

ARC A60 PB X

ARC A90 PB X

CONE A60 PB X

BG ИНСТРУКЦИИ ЗА ЕКСПЛОАТАЦИЯ

MK УПАТСТВО ЗА УПОТРЕБА

SRB UPUTSTVO ZA UPOTREBU

Уважаеми Клиенти,

Благодарим Ви, че избрахте нашия продукт. Надяваме се, че той ще отговори на Вашите изисквания. Внимателно следвайте препоръките, изложени в тази книжка и така Вашият уред ще работи ефикасно. Не се колебайте да ни търсите при необходимост. Ние винаги ще бъдем до Вас, за да Ви сътрудничим при нужда и за да Ви даваме полезна информация за всички продукти с марката "LINO".

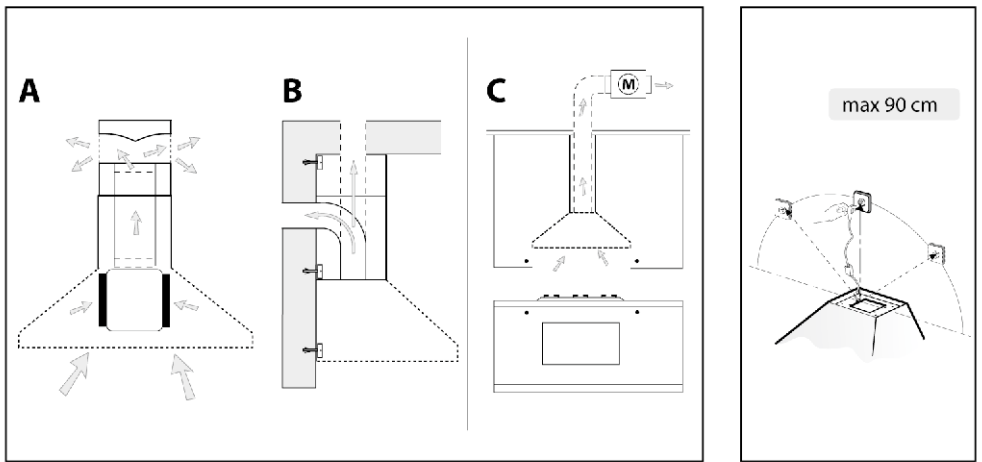


Fig.1 (фиг., слика, sl.)

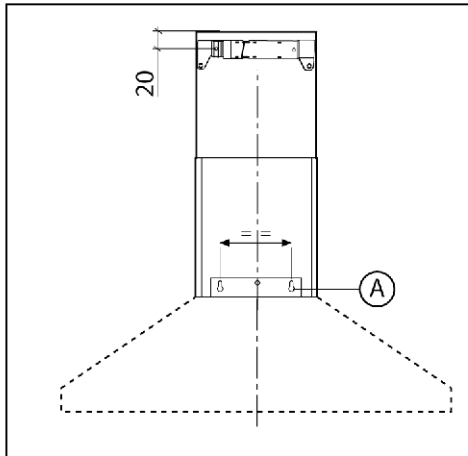


Fig.2 (фиг., слика, sl.)

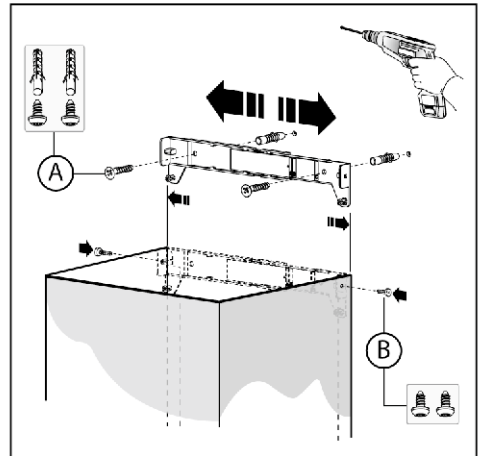


Fig.3 (фиг., слика, sl.)

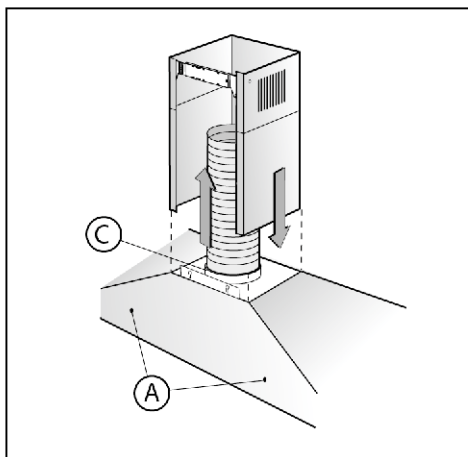
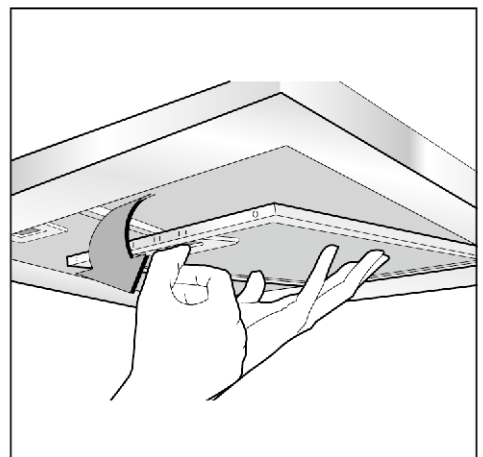


Fig.4 (фиг., слика, sl.)



(фиг., слика, sl.) Fig.5

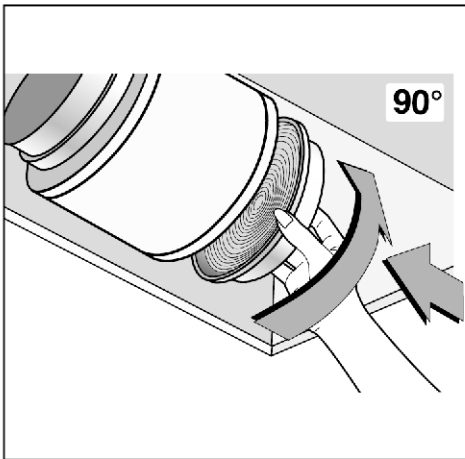


Fig.6 (фиг., слика, sl.)

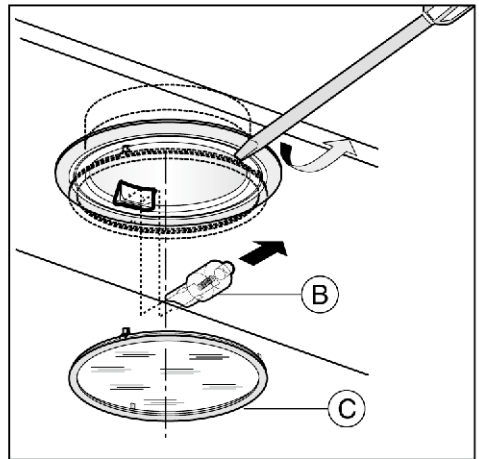


Fig.7 (фиг., слика, sl.)

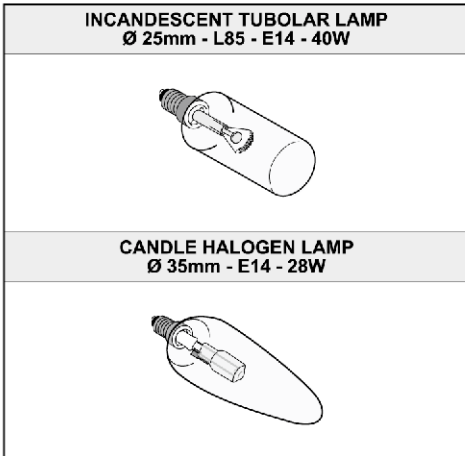


Fig.8 (фиг., слика, sl.)

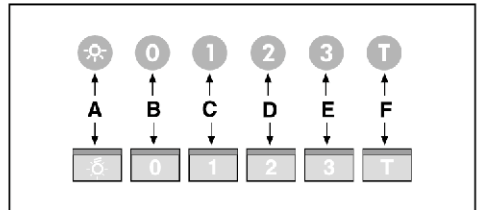


Fig.9 (фиг., слика, sl.)

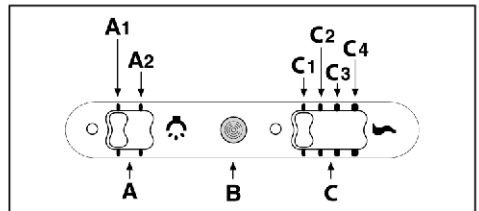


Fig.10 (фиг., слика, sl.)

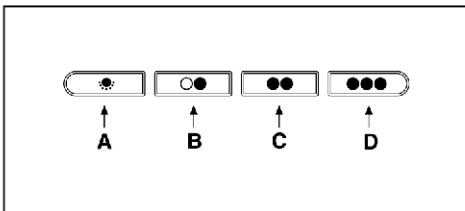


Fig.11 (фиг., слика, sl.)

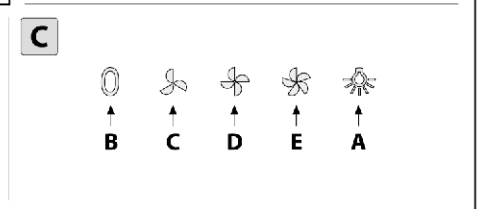
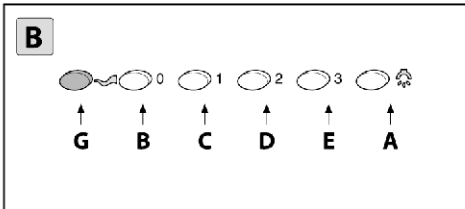
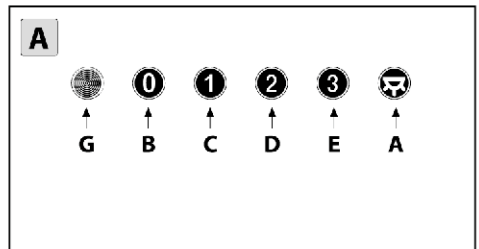


Fig.12 (фиг., слика, sl.)

ОБЩИ УСЛОВИЯ

Внимателно прочетете следващата важна информация, относно безопасния монтаж и поддръжка. Пазете тази книжка с инструкции за бъдещи справки. Уредът е проектиран за употреба в аспирираща версия (извеждане на въздуха навън, фиг.1В), във филтрираща версия (връщане на въздуха в помещението, фиг.1 А) или във версия с изнесен мотор (фиг.1С).

ПРЕДУПРЕЖДЕНИЯ ЗА БЕЗОПАСНОСТ

1. Внимавайте, когато аспираторът работи при наличието на камина или печка на дърва, тъй като аспираторът отнема въздуха от помещението, а той е необходим за процеса на горене. Отрицателното налягане на въздуха не трябва да надвишава 4Pa (4x10⁻⁵bar). Осигурете адекватно проветряване на помещението, което е необходимо за безопасната работа на аспиратора. Следвайте местните разпоредби за отвеждане на въздуха навън.

Преди свързване с електрическата мрежа:

- Проверете табелата с технически данни (поставена вътре в аспиратора), за да се уверите, че напрежението и мощността съответстват на тези на мрежата и че контактът е подходящ. Ако имате съмнения се свържете с квалифициран електротехник.
- Ако захранващият кабел е повреден, той трябва да се подмени с друг или със специално устройство, което може да получите директно от производителя или от Сервизен център.
- Това устройство трябва да се свърже към мрежата или чрез щепсел с предпазител 3А, или чрез 2 двуполусни проводника с предпазител 3А.

2. Предупреждение!

При определени обстоятелства, електрическите уреди могат да бъдат опасни.

А) Не проверявайте състоянието на филтрите докато аспираторът работи.

Б) Не докосвайте електрическите крушки или съседните зони по време или непосредствено след продължителната им работа.

В) Забранено е фламбирането под аспиратора.

Г) Не оставяйте свободен пламък да гори под аспиратора, тъй като може да увреди филтрите и да предизвика пожар.

Д) Постоянно проверявайте процеса на пържене под аспиратора, за да избегнете възможността от пожар вследствие на прегряване на мазнината.

Е) Преди техническо обслужване изключете уреда от ел. захранването.

Ж) Този уред не е предназначен за използване от деца или неопитни хора без наблюдение.

З) Наблюдавайте децата, за да се уверите, че не си играят с уреда.

И) Трябва да осигурите добра вентилация на помещението, когато използвате аспиратора едновременно с газови уреди.

Й) Има риск от пожар, ако не осъществявате почистването на уреда в съответствие с инструкциите.

Този уред съответства на Европейските Директиви ЕС/2002/96, Правилно рециклиране на електрически и електронни уреди WEEE. Чрез правилното рециклиране на този уред, потребителят помага за предотвратяване замърсяването на околната среда и здравето на хората.



Този символ върху продукта или в неговите документи означава, че аспиратора не трябва да се третира като битов отпадък, а трябва да бъде предаден на обособените за рециклиране пунктове за електрически и електронни отпадъци. Следвайте местните разпоредби за изхвърлянето на отпадъци. За повече информация относно третирането, повторното използване и рециклирането на продукта, моля свържете се с местните власти, службата, отговорна за събирането на отпадъците или магазинът, от който е закупен аспиратора

ИНСТРУКЦИИ ЗА МОНТАЖ

- Монтажът и електрическото свързване трябва да се осъществяват от квалифициран персонал.

- Поставете защитни ръкавици преди да пристъпите към монтажа.

- Електрическо свързване:

-Продуктът е произведен като клас II, за това не е необходим заземителен кабел. Контактът и щепселът трябва да са лесно достъпни, след монтажа на аспиратора. Ако аспираторът е снабден с кабел без щепсел, то трябва да се постави еднополюсен ключ с минимум 3мм разстояние между контактите, който да свързва кабела и електрическата мрежа, в съответствие със захранването и настоящите разпоредби.

-Свързването към електрическото захранване се осъществява както следва:

КАФЯВО = L фаза

СИНЬО = N нула

- Ако плотът е електрически, газов или индукционен, минималното разстояние между него и долната част на аспиратора трябва да бъде поне 65см. Ако въздуховодът се състои от две части, горната част трябва да се постави от външната страна на долната част. Не свързвайте изхода на аспиратора към комин, използван за топъл въздух и газове генерирани от други уреди, различни от електрически. Преди да започнете да монтирате аспиратора, махнете филтрите за мазнини (фиг.5) за по-лесното придържане на уреда.

- В случай, че аспираторът ще работи в аспирираща версия, подгответе отвора за отвеждане на въздуха.

- Ние препоръчваме употребата на въздуховод, който има същия диаметър като отвора за извеждането на въздуха от аспиратора. Ако се използва тръба с по-малък диаметър, може да се понижи ефективността на уреда и да се увеличи нивото на шум.

- Ако уредът Ви е предназначен да работи в жилищна сграда снабдена с централна аспирация, трябва да предприемете следните действия:

- Отварянето и затварянето на клапан към централната аспирация се контролира посредством ключ. При поставяне на ключа на позиция **ON**, след 1 минута, клапата се отваря, като се завърта на 90°, позволявайки изсмукването на замърсения въздух. Като поставите ключа на позиция **OFF**, клапата се затваря след 100 сек.

- Фиксиране към стената:

Пробийте отвори **A** в зависимост от разстоянието показано на фиг. 2 . Фиксирайте уреда на стената и го подравнете хоризонтално спрямо шкафовете. Когато уредът е регулиран, фиксирайте аспиратора с винтовете **A**. (фиг.4). За различни видове монтаж използвайте винтове и дюбели, които да са подходящи за стената. Ако винтовете и дюбелите са предоставени с уреда, то трябва да проверите дали са подходящи за типа стена, на която ще бъде монтиран аспиратора.

Фиксиране на декоративен телескопичен комин:

Преди монтажа на аспиратора, позиционирайте захранващия кабел, така че той да бъде в зоната на декоративните комини. Ако уредът ще бъде монтиран в аспирираща версия или версия с изнесен мотор, трябва да подгответе отвора за отвеждане на въздуха. Настройте ширината на помощната скоба на горния декоративен комин (фиг.3). След това я фиксирайте към стената, използвайки винтове **A** (фиг.3), така, че тя да бъде в съосие с вашия аспиратор и да бъде спазено разстоянието до тавана, която е показана на фиг.2. Свържете фланеца **C** и отвора за отвеждане на въздуха, използвайки свързващата тръба (фиг.4). Поставете горния декоративен комин в долния и ги поставете над рамката. Издърпайте горният декоративен комин до скобата и го захванете с винтовете **B** (фиг.3). За да преминете от аспирираща към абсорбираща версия, попитайте вашия доставчик за филтри от активен въглен и следвайте инструкциите.

Филтрираща версия

Инсталирайте аспиратора и двата декоративни комина, както е описано в параграфа за монтаж в аспирираща версия. За да сглобите филтриращата част използвайте конектора, който е в комплекта. Ако в комплектът не е осигурен такъв, трябва да го поръчате на вашия доставчик, като аксесоар. Филтрите трябва да се монтират към моторната група вътре в аспиратора. Трябва да бъдат центрирани и завъртани на 90 градуса докато щракнат (фиг.6).

Използване и поддръжка

- Ние препоръчваме аспираторът да се включи преди готвенето да започне. Също така, препоръчваме да се остави да работи поне 15 минути след приключване на готвенето, за да отстрани останалия замърсен въздух. Ефективната работа на аспиратора зависи от редовната му поддръжка; филтрите за мазнини и филтрите от активен въглен изискват специално внимание.

- **Филтърът за мазнини** улавя частиците мазнина във въздуха, затова той може да се напласти и задръсти на определени интервали от време в зависимост от интензивността на използване.

- В случай на употреба на синтетични филтри за мазнина, те трябва да се почистват ръчно на всеки 2 месеца с неутрален и неабразивен препарат и да се подменят на всеки 6 измивания.

- За да се предотврати опасността от пожари, трябва веднъж на поне два месеца да се почистват филтрите за мазнина на ръка, използвайки неабразивни, неутрални течни препарати или в съдомиялна машина на ниска температура и кратка програма.

След няколко измивания може да се промени цвета на филтрите. Това не е основание за подмяната им.

Филтрите от активен въглен се използват за пречистване на въздуха и връщането му обратно в помещението. Функцията им е да уловят неприятните миризми, резултат от готвенето. Нерегенеративните филтри от активен въглен трябва да се подменят най-много на 4 месеца. Насищането на филтъра от активен въглен зависи от това колко често се използва продукта, от типа кухня и от честотата на почистване на филтрите за мазнина.

Преди да поставите почистените филтри за мазнини и от активен въглен се уверете, че са напълно сухи.

Почиствайте аспиратора редовно, както от вън така и от вътре, като използвате текстил напоен с денатуриран спирт или неутрален препарат, който не е абразивен.

Осветлението е проектирано за използване по време на готвене, а не за дълготрайно осветление на помещението. Продължителното използване на осветлението значително ще намали издръжливостта на крушките.

Внимание: неспазването на правилата за почистване на аспиратора и филтрите, както и тяхната подмяна е предпоставка за пожари. Затова препоръчваме да следвате приложените инструкции.

Смяна на халогенните лампи – фиг.7

За да подмените халогенните лампи **В**, отстранете стъкленият панел **С**, като приложите лостово действие върху съответните процепи. Подменете лампите с нови от същия вид. **Внимание:** не докосвайте лампата с голи ръце.

Електронно управление със светещи бутони (фиг.9), символите на бутоните са показани както следва:

A = Бутон за контрол на осветлението

B = Бутон за изключване на мотора

C = Бутон за първа скорост

D = Бутон за втора скорост

E = Бутон за трета скорост

F = ТАЙМЕР ЗА АВТОМАТИЧНО СПИРАНЕ – 15 мин (*)

Ако вашият аспиратор има функция за **ИНТЕНЗИВНА** скорост, докато работи на 3-та скорост, натиснете бутон **E** за 2 секунди и тя ще се активира за 10 минути, след което аспиратора ще се върне към предварително зададената скорост. Когато функцията е активна светодиодния индикатор мига. За да прекъснете функцията преди да са изтекли 10-те минути, натиснете отново бутон **E**. Някои модели разрешават активирането на тази функция дори на скорост 1 или 2

Като натиснете бутон **F** за две секунди (при изключен аспиратор) се активира функция „**чист въздух**“. Тази функция включва аспиратора на всеки час за десет минути на първа скорост. В момента на активирането на тази функция, мотора започва да работи на първа скорост за десет минути. През това време бутони **F** и **C** трябва да премигват едновременно.

След десет минути мотора спира да работи и бутон **F** остава да свети непрекъснато до следващото включване на мотора на първа степен след петдесет минути, бутоните **F** и **C** започват да премигват отново за десет минути и така нататък. Като натиснете който и да е бутон, освен бутона за осветлението, функцията се прекратява и аспиратора се завръща към първоначалната си позиция (например ако натиснете бутон **D** функцията „**чист въздух**“ се прекратява и мотора започва веднага да работи на втора скорост. Като натиснете бутон **V** функцията се деактивира).

(*) **АВТОМАТИЧНИЯТ СТОП ТАЙМЕР** отлага спирането на аспиратора, който ще продължи да работи още 15 минути на скоростта, на която е в момента на активирането на функцията.

Замърсяване на филтрите за мазнини/от активен въглен:

- Когато бутон **A** премигва с честота **2 секунди**, трябва да се измият филтрите за мазнина.

- Когато бутон **A** премигва с честота **0.5 секунди**, трябва да се сменят или измият филтрите от активен въглен, в зависимост от вида им.

След като филтрите са поставени обратно трябва да се нулира електронната памет като натиснете бутон **A** за около **5 секунди** докато спре да премигва.

▲ Управление с плъзгачи (фиг. 10) символите на бутоните са описани по-долу:

A = Плъзгач за осветлението

A1 = Позиция изключено

A2 = Позиция включено

V = Индикатор за работещ мотор

C = Плъзгач за контрол на скоростта

C1 = Изключено положение

C2 = Позиция ПЪРВА СКОРОСТ

C3 = Позиция ВТОРА СКОРОСТ

C4 = Позиция ТРЕТА СКОРОСТ

▲ Електронно управление (фиг. 11). Символите са както следва:

A = Бутон за включване и изключване на осветлението

V = Бутон за изключване / включване на 1ва скорост

C = Бутон за втора скорост

D = Бутон за трета скорост

Ако аспираторът е изключен при работа на първа, втора или трета скорост, при включването му отново той ще се включи на същата скорост, на която е бил при изключването му.

▲ Механично управление с пуш бутони (фиг.12 A.B.C), символите са както следва:

A = БУТОН ЗА ОСВЕТЛЕНИЕТО

V = БУТОН ЗА ИЗКЛЮЧВАНЕ


C = БУТОН ЗА ПЪРВА СКОРОСТ

D = БУТОН ЗА ВТОРА СКОРОСТ

E = БУТОН ЗА ТРЕТА СКОРОСТ

G = ИНДИКАТОР ЗА РАБОТЕЩ НА МОТОР

ПРОИЗВОДИТЕЛЯТ НЕ ПОЕМА ОТГОВОРНОСТ ЗА КАКВИТО И ДА Е ПОВРЕДИ, ПРИЧИНЕНИ ОТ НЕПРАВИЛНА УПОТРЕБА НА УРЕДА И НЕСПАЗВАНЕ НА ОПИСАНИТЕ ПО-ГОРЕ ПРАВИЛА.

Символът  върху продукта или върху документа придружаващ продукта показва, че този уред не трябва да се третира като домакински отпадъци. Вместо това той трябва да се предаде на подходящия сборен пункт за рециклиране на електрически и електронни уреди.

Унищожаването трябва да се извърши в съответствие с местните закони за опазване на околната среда и унищожаване на отпадъци.

POSTOVANI KORISNICI

Zahvaljujemo vam sto ste izabrali nas proizvod, sinonim za kvalitet i sigurnost. Nadamo se dace isti da odgovori vasim potrebama i zahtevima. Kada god smo vam potrebni ne dvoumite se potrazite nas. Mi cemo uvek biti uz vas kada god vam je potrebno za saradnju i za pruzanje svih potrebnih informacija vezanih za proizvode "LINO".

OPŠTE INFORMACIJE

Pažljivo pročitajte sledeće važne informacije o bezbednosti tokom montiranja i održavanja. Držite ovu knjižicu sa informacijama na dostupnom mestu radi daljih konsultacija. Uređaj je dizajniran za upotrebu u verziji sa cevi (usisnoj verziji, izvođenje vazduha napolje- sl. 1B), filtriracionoj verziji (cirkulacija vazduha unutra- Sl.1A) ili sa eksternim motorom (sl. 1C).

Sigurnosne mere

1. Vodite računa kada aspirator radi istovremeno sa otvorenim kaminom ili gorionicima koji zavise od vazduha u okruženju i koji se snabdevaju drugačije nego el. energijom, pošto aspiratori uklanjaju vazduh iz okoline a on je potreban gorioniku ili kaminu radi sagorevanja. Negativni pritisak u okruženju ne sme prelaziti 4 Pa (4x10⁻⁵ bar). Obezbedite odgovarajuću ventilaciju u okruženju kako bi rad aspiratora bio bezbedan. Pridržavajte se odgovarajućih lokalnih zakona koji se odnose na spoljašnje izvođenje vazduha.

Pre priključivanja modela na električnu mrežu:

- Proverite tablicu sa podacima, (nalazi se unutar uređaja) kako biste utvrdili da li napon i snaga odgovaraju mreži, kao i da li je utičnica odgovarajuća. Ako ste u nedoumici konsultujte kvalifikovanog električara.
- Ako je kabal za napajanje oštećen, mora niti zamenjen sa drugim kablom ili specijalnim sklopom, koji se može dobiti direktno od proizvođača ili iz Centra za Tehničku pomoć.
- Ovaj uređaj mora biti spojen na mrežno napajanje ili kroz utikač 3A koji je spojen ili ožičen na 2 fazu ogranka zaštićenim 3A osiguračem.

2. Upozerenje!

U određenim okolnostima električni aparati mogu biti opasni.

A) Nemojte proveravati stanje filtera dok aspirator radi.

B) Nemojte dirati sijalice ili susedne delove, za vreme ili neposredno nakon dugotrajne upotrebe instalacije rasvete.

C) Flambiranje je zabranjeno ispod aspiratora.

D) Izbegavajte otvoreni plamen jer je štetan za filtere i predstavlja opasnost od požara.

E) Kontinuirano proveravajte hranu koju pržite kako bi se izbeglo pregrevanje ulja, koje može predstavljati opasnost od požara.

F) Pre bilo kakvog procesa održavanja, isključite uređaj sa napajanja el. energijom.

G) Ovaj aparat nije namenjen za upotrebu od strane male dece ili nemoćnih lica bez nadzora.

H) Malu decu bi trebalo nadzirati kako bi se obezbedilo da se ne igraju sa aparatom.

I) U prostoriji mora postojati adekvatna ventilacija u slučaju kada aspirator radi u isto vreme kada i uređaji na plin ili druga goriva.

L) Ako se čišćenje ne sprovodi u skladu sa uputstvima, postoji opasnost od požara.

Ovaj uređaj odgovara evropskoj direktivi EC/2002/96, o otpadu električne i elektronske opreme (WEEE). Vodeći računa da će ovaj uređaj odložiti na ispravan način, korisnik pomaže u sprečavanju moguće štete po okolinu ili zdravlje uopšte.



Oznaka na proizvodu ili na njegovom pakovanju ukazuje na to da ovaj proizvod ne treba tretirati kao kućni otpad. Umesto toga, treba ga predati na odgovarajućem mestu za reciklažu elektronske i električne opreme. Kada je ovaj proizvod na ispravan način odložen, tada pomažete očuvanju čovekove okoline i vršite prevenciju negativnih posledica, koje bi bile izazvane ukoliko biste ovaj proizvod na drugi način odložili. Za detaljnije informacije u vezi sa recikliranjem, pozovite svoj lokalni servis, servis za otpad ili radnju u kojoj ste ovaj proizvod kupili.

UPUTSTVO ZA MONTAŽU

Montaža i električno povezivanje moraju biti izvedeni od strane specijalizovanog kadra. Nosite zaštitne rukavice pre no što nastavite sa montiranjem.

Električno priključivanje:

Uređaj je proizveden kao klasa II, stoga, kabal za uzemljenje nije potreban.

Nakon montiranja uređaja, utikač mora biti lako dostupan. Ako je uređaj opremljen sa kablom bez utikača, potrebno je postaviti odgovarajuće dimenzioniran omnipolarni prekidač sa minimalnim otvorom od 3mm između i to između aparata i napajanja u skladu sa opterećenjem i važećim propisima.

Priključivanje na električnu mrežu se vrši prema sledećem:

BRAON = **L** (vod pod naponom)

PLAVO = **N** neutralan.

Ako je ploča za kuvanje električna, plinska ili indukciona, minimalna udaljenost između nje i donjeg dela aspiratora mora biti najmanje **65 cm**. Ukoliko je odvodna cev sastavljena iz dva dela, gornji deo mora stavljen biti izvan donjeg dela.

Nemojte priključivati odvodnu cev aspiratora na isti provodnik koji se koristi za protok vrućeg vazduha ili za izvođenje isparenja drugih uređaja koji su stvoreni od različitih izvora a ne od električnog. Pre početka izvođenja postupka montaže, uklonite filter (filtere) protiv zamašćenosti (slika 5); na taj način je olakšan rad sa jedinicom.

U slučaju montaže uređaja sa usisnom verzijom, pripremite otvor za odvođenje vazduha.

Preporučujemo upotrebu odvodne cevi koja ima isti promer kao i otvor za izlaz vazduha. Ukoliko je korišćena cev manjeg promera, može doći do smanjenja efikasnosti proizvoda, a njegov rad može postati glasniji.

Ako je Vaš uređaj dizajniran za upotrebu u stanovima koji poseduju centralizovan usisni uređaj obavite sledeće operacije:

Prekidač kontroliše otvaranje i zatvaranje ventila pomoću termoelektričnog uređaja. Postavljanjem prekidača u položaj ON, nakon 1 minuta, ventil se otvara okretanjem za 90° omogućavajući usisavanje ustajalog vazduha. Postavljanjem prekidača u položaj OFF, ventil se zatvara nakon 100 sekundi.

Pričvršćivanje na zid:

Napravite rupu **A** poštujući prikazane dimenzije (Sl.2). Pričvrstite uređaj na zid i poravnajte ga vodoravno s ormarićima. Kada je uređaj nivelisan, pričvrstite uređaj šrafovim **A** (sl.5). Za različite tipove montaže koristite šrafove i tiplove koji odgovaraju vrsti zida (npr. za armirani beton, gipsane ploče, itd.). Ako su šrafovi i tiplovi isporučeni sa proizvodom, proverite da li su adekvatni za vrstu zida na koji treba pričvrstiti aspirator.

Učvršćivanje dekorativnog teleskopskog čunka:

Podesite električno napajanje unutar dimenzija dekorativnog čunka. Ukoliko Vaš uređaj treba da bude montiran u verziji sa odvodom ili u verziji sa spoljnim motorom, pripremite otvor za odvod vazduha. Podesite širinu nosača gornjeg čunka (sl.3). Potom pričvrstite na plafon pomoću šrafova (sl.3) na takav način da je u ravni sa Vašim aspiratorom i poštujući udaljenost od plafona kao što je naznačeno na Sl.2. Spojite prirubnicu **C** na otvor za odvod vazduha koristeći priključnu cev (sl.4). Montirajte gornji čunak na donji, i naslonite ih na vrh okvira. Izvucite gornji deo čunka do držača i pričvrstite šrafovim **B** (sl.3). Da biste transformisali aspirator iz verzije sa cevima u filtracionu verziju, pitajte prodavca za filtere sa aktivnim ugljem i sledite uputstva za montažu.

Filtraciona verzija:

Montirajte aspirator i dva dimnjaka kako je opisano u odeljku za montiranje aspiratora u verziji sa odvodom vazduha. Za sastavljanje filtracionog dimnjaka pogledajte uputstva koja se nalaze u kompletu. Ako komplet nije predviđen, naručite ga od Vašeg prodavca, kao dodatak. Filteri sa aktivnim ugljem moraju biti upotrebljeni u usisnoj jedinici unutar aspiratora, centrirani i okrenuti za 90° dok ne sednu na mesto (Sl.6).

UPOTREBA I ODRŽAVANJE

Preporučujemo da aspirator bude uključen pre kuvanja bilo kakve hrane. Takođe, preporučujemo da aparat ostane da radi 15 minuta nakon što je hrana skuvana, kako bi se temeljno eliminisao sav zaprljan vazduh. Efikasnost aspiratora zavisi od stalnog održavanja, filtera protiv masnoće i filtera s aktivnim ugljem koji zahtevaju posebnu pažnju.

Filteri protiv masnoće se koriste da bi zaustavili masne čestice koje se nalaze u vazduhu, i stoga su podložni zasićenju (vreme koje je potrebno da bi filter postao zasićen zavisi od načina na koji se uređaj koristi).

- Da bi se sprečile potencijalne opasnosti od požara, filtere protiv zamašćenosti treba prati najmanje na svaka 2 meseca (ručno, upotrebom neabrazivnog neutralnog tečnog deterdženta ili se mogu prati u mašini za pranje posuđa na niskim temperaturama i pri kratkim ciklusima).

Nakon nekoliko pranja, boja filtera se može promeniti. To ne znači da filteri treba da budu zamenjeni.

Ugljeni filteri se koriste za prečišćavanje vazduha koji se vraća natrag u prostoriju i njihova funkcija je da ublaži neprijatne mirise koji se stvaraju u kuhinji.

Neobnovljivi filteri sa aktivnim ugljem se moraju menjati najmanje na svaka 4 meseca. Step en zasićenosti filtera sa aktivnim ugljem zavisi od učestalosti upotrebe uređaja, tipa kuvanja koje se obavlja i regularnosti čišćenja filtera protiv masnoće.

Obnovljivi filteri sa aktivnim ugljem se moraju prati ručno, sa neabrazivnim neutralnim deterdžentom, ili u mašini za pranje posuđa na maksimalnoj temperaturi od 65 ° C (ciklus pranja mora biti kompletan bez posuđa). Uklonite višak vode bez oštećenja filtera, uklonite plastične delove, i neka se podmetač (gusta obloga filtera) osuši u rerni u trajanju od najmanje 15 minuta na maksimalnoj temperaturi od 100 ° C. Da bi obnovljivi filteri sa aktivnim ugljem efikasno funkcionisali ova operacija se mora ponavljati na svaka 2 meseca. Moraju se menjati najmanje na svake tri godine ili kada je podmetač (gusta obloga filtera) oštećen.

Pre no što ponovo stavite filtere protiv masnoće i obnovljive filtere sa aktivnim ugljem, važno je da filteri budu suvi.

Često čistite aspirator, kako iznutra tako i spolja, koristeći krp u koja je natopljena u vodi ili neutralnom neabrazivnom tečnom deterdžentu.

Svetlo aspiratora je dizajnirano za upotrebu tokom kuvanja, a ne za generalno osvetljenje prostorije. Duža upotreba svetla smanjuje prosečno trajanje sijalice.

Ukoliko je uređaj opremljen sa "courtesy lights" moguće je koristiti ga za opšte osvetljenje u prostoriji tokom dužeg perioda vremena.

Pažnja: nepridržavanje upozorenja za čišćenje aspiratora, kao i zamene i čišćenja filtera podrazumeva rizik od požara. Stoga se preporučuje pridržavanje predloženih upustava.

Zamena halogene sijalice (Slika 7):

Da biste zamenili halogene sijalice **B**, uklonite stakleni panel **C** pomoću delovanja poluga na relevantnim otvorima. Zamenite sijalice novim sijalicama iste vrste.

Pažnja: nemojte dodirivati sijalicu golim rukama.

Zamena halogenih / inkadescen tnih sijalica (Sl.8):

Koristite samo sijalice istog tipa i voltaže koja je montirana na uređaju.

Svetlosne komande (Sl.9), ključni simboli su objašnjeni u nastavku:

A = SVETLO

B = OFF

C = BRZINA I

D = BRZINA II

E = BRZINA III

F = AUTOMATSKI STOP TAJMER - 15 minuta (*)

Ukoliko je Vaš uređaj opremljen sa funkcijom **INTENZIVNE** brzine, startujte od nivoa brzine **TRI** i držite taster **E** pritisnutim oko 2 sekunde: ova funkcija će se aktivirati na oko 10 minuta, nakon čega će se vratiti na prethodno postavljenu brzinu. Kada je funkcija aktivna, LED treperi. Da biste ga prekinuli pre no što istekne 10 minuta, ponovo pritisnite taster **E**. Neki modeli omogućavaju aktiviranje ove funkcije čak i na brzini jedan i dva.

Pritiskom na taster **F** za dve sekunde (sa isključenim aspiratorom) aktivirana je funkcija "**čist vazduh**". Ova funkcija uključuje aparat na deset minuta svakih sat vremena na prvoj brzini. Čim je ova funkcija aktivirana, motor startuje na prvoj brzini deset minuta: tokom ovog perioda, tasteri **F** i **C** moraju svetleti u isto vreme. Nakon deset minuta motor se gasi i LED (svetlo) tastera **F** ostaje uključeno sa fiksnim svetlom dok motor ne počne ponovo da radi na prvoj brzini, i to nakon pedeset minuta, a tasteri **F** i **C** počinju ponovo da trepere na deset minuta i tako dalje. Pritiskom na bilo koji taster za isključenje svetla aspiratora, aspirator će se odmah vratiti na svoje normalno funkcionisanje (npr. ako je pritisnut taster **D** "**čist vazduh**" funkcija je deaktivirana i motor odmah prelazi u drugu brzinu. Pritiskom na taster **B** funkcija je deaktivirana).

(*) "**AUTOMATSKI STOP TAJMER**" odlaže zaustavljanje rada aspiratora, koji će nastaviti da radi 15 minuta pri operativnoj brzini koja je postavljena u trenutku kada je ova funkcija aktivirana.

Filteri sa aktivnim ugljem / zasićenje filtera protiv masnoće:

- Kada taster **A** svetli na 2 sekunde učestalosti, moraju se očistiti filteri protiv masnoće.

- Kada taster **A** svetli na 0,5 sekundi učestalosti, moraju se zameniti ugljeni filteri.

Nakon što je čist filter zamenjen, elektronska memorija se mora resetovati pritiskom na taster **A** za oko 5 sekundi, dok svetlo na tasteru ne prestane da treperi.

Komande klizača (Sl.10) ključni simboli su objašnjeni u nastavku:

A = Prekidač Svetla

A1 = Off taster

A2 = ON taster

B = Signalni svetlosni taster

C = Kontrola Brzine

C1 = Off taster

C2 = Taster PRVE BRZINE

C3 = Taster DRUGE BRZINE

C4 = Taster TREĆE BRZINE

Mehaničke komande (Sl.11) ključni simboli su objašnjeni u nastavku:

A = SVETLO Uklj./Isklj.

B = OFF/ Prva brzina

C = taster za BRZINU II

D = taster za BRZINU III

Ako je aspirator isključen pri prvoj, drugoj ili trećoj brzini, kada se ponovo uključi, počćeće da radi na istoj onoj brzini na kojoj je bio kada je bio isključen.

Komande mehanike (Sl.10) ključni simboli su objašnjeni u nastavku:

A = SVETLO

B = OFF

C = BRZINA I


D = BRZINA II

E = BRZINA III

G= Indikator za rad motora

PROIZVOĐAČ NE PREUZIMA ODGOVORNOST ZA EVENTUALNU ŠTETU KOJA JE UZROKOVANA NEPRIDRŽAVANJEM NAVEDENIH UPOZORENJA.



Simbol  na proizvodu, ili na dokumentima koja prate proizvod, označava da ovaj proizvod ne sme biti tretiran kao kućni otpad već se mora odneti na odgovarajuće mesto na kome se vrši reciklaža električne i elektronske opreme. Odlaganje se mora vršiti u skladu sa lokalnim propisima o zaštiti životne sredine koji se tiču odlaganja otpada.

ПОЧИТУВАНИ КОРИСНИЦИ

Ви благодариме што имавте доверба во нас и го избравте нашиот производ, синоним на квалитет и сигурност. Се надеваме дека тој ќе одговара на вашите потреби и барања. Секогашкога имате потреба од нас, не двоумите се, побарајте не. Ние секогаш ќе бидеме до Вас кога за тоа има потреба за соработка и за понуда на секаков вид на корисни информации од производи на LINO.

ОПШТО

Внимателно прочитајте ги следниве важни информации во врска со безбедноста при монтирањето и одржувањето. Чувајте ја оваа информативна брошура достапна за дополнителни консултации. Уредот е дизајниран за употреба во верзија со цевки (одвод на воздухот кон надвор – Слика 3 А), верзија со филтрирање (циркулација на воздухот во внатрешноста – Слика 3 В) или со надворешен мотор (Слика 3 С).

МЕРКИ НА ПРЕТПАЗЛИВОСТ

1. Внимавајте кога аспираторот работи истовремено со отворен камин или рингла кои зависат од воздухот во просторијата и не се снабдуваат со електрична енергија, бидејќи аспираторот го отстранува воздухот од самата просторија кој им е потребен на ринглата или на каминот за согорување. Негативниот притисок во просторијата не смее да надмине 4Pa (4x10⁻⁵ bar). Обезбедете адекватна вентилација во просторијата за безбедно функционирање на аспираторот. Следете ги локалните закони кои се применуваат за надворешно отстранување на воздухот.

Пред поврзување на моделот со електричната мрежа:

-Проверете ја таблата со податоци (која се наоѓа на внатрешната страна на апаратот) за да утврдите дали напонот и моќноста одговараат на

мрежата и дали приклучокот е соодветен. Ако се двоумите побарајте помош од квалификуван електричар.

- Доколку кабелот за струја е оштетен, мора да го замените со друг кабел или посебен склоп, кој може да биде добиен директно од производителот или од центарот за техничка помош.

-Овој уред мора да се поврзе со струјна мрежа или преку приклучок со осигурувачи 3 А или две жици од две фази заштитени со осигурувач 3 А.

2.Предупредување!

Во одредени околности електричните апарати може да претставуваат опасност.

А) Не проверувајте го статусот на филтрите додека аспираторот работи

Б) Не допирајте ги светилките или соседните области, за време на или веднаш по долготрајна употреба на инсталацијата за осветлување.

В) Забрането е да се готви храна директно на пламен под аспираторот

Г) Избегнувајте директен пламен, бидејќи е штетен за филтрите и постои опасност од пожар

Д) Постојано проверувајте ја храната што се пржи за да се избегне прегревање на маслото што може да доведе до опасност од пожар

Ѓ) Исклучете го електричниот приклучок пред секое одржување.

Е) Овој уред не е наменет за употреба од страна на мали деца или изнемоштени лица без надзор

Ж) Малите деца треба да бидат надгледувани да не го користат апаратот за играње

З) Треба да има адекватна вентилација на просторијата кога аспираторот се користи во исто време со апарати за готвење на гас или други горива

С) Постои ризик од пожар, ако чистењето не се врши во согласност со инструкциите.

Овој уред е во согласност со Европската Директива ЕЗ/ 2002/96, Отпадна електрична и електронска опрема (WEEE). Со тоа што овој производ ќе се фрли правилно, помагате да се спречат потенцијалните негативни последици по човековата средина и човековото здравје, кои инаку би настанале со неправилно фрлање на производот.



Симболот на производот или на пакувањето покажува дека овој производ не може да се третира како отпад од домаќинство., туку треба да се предаде на соодветни места за рециклирање на електрична или електронска опрема. Следете ги локалните закони за ваков вид на отпад. За подетални информации во врска со третманот, повторната употреба и рециклирањето на овој производ, контактирајте ја локалната канцеларија во Вашиот град, службата за правилно отстранување на отпадот или продавницата каде сте го купиле производот.

ИНСТРУКЦИИ ЗА МОНТИРАЊЕ

Склопувањето и електричните поврзувања мора да се извршат од страна на специјализиран персонал.

Носете заштитни ракавици при монтирањето.

Електрично поврзување:

- Уредот е произведен како класа II, затоа не е потребен кабел за заземјување. Приклучокот мора да биде лесно достапен после монтирањето на уредот. Ако апаратот оди со кабел без приклучок, мора да се вгради приклучок со два пола соодветно димензиониран со отвор од минимум 3 mm помеѓу контактите, помеѓу апаратот и доводот на електрична енергија во согласност со оптоварувањето и тековните регулативи.

- Поврзувањето со електричната мрежа се врши на следниот начин:

(КАФЕНА) BROWN = L линија

(СИНА) BLUE = N неутрална

Ако плотната е електрична, на гас или индуктивна, минималното растојание помеѓу истата и долниот дел од аспираторот мора да биде најмалку **65 см**.

Ако се користи цевка за поврзување составена од два дела, горниот дел мора да се стави од надворешната страна на долниот дел.

Не поврзувајте го одводниот дел на аспираторот со истиот спроводник кој се користи за циркулација на топлиот воздух или за отстранување на гасовите од други апарати кои не се создадени од електричен извор. Пред да продолжете со монтирањето, извадете ги филтрите за маснотии (**Слика 5**) за да може полесно да се ракува со уредот.

- Во случај на монтирање на апаратот во верзија со вшмукување подгответе дупка за отстранување на воздухот.

• Препорачуваме употреба на цевка за одвод на воздухот која ќе го има истиот дијаметар како и излезната дупка за одвод на воздухот. Ако се користи цевка со помал дијаметар, ефикасноста на производот може да се намали и неговото работење може да стане побучно. Ако вашиот апарат е дизајниран за употреба во живеалишта снабдени со уреди со ацентрализирано вшмукување извршете ги следниве операции:

-Прекинувачот го контролира отворањето и затворањето на вентилот со помош на термоелектричен уред. Со ставање на прекинувачот во положба ON, после една минута, вентилот се отвора со ротирање од 90 ° овозможувајќи вшмукување на застојаниот воздух. Со ставање на прекинувачот во позиција OFF, вентилот се затвора по 100 секунди.

Фиксирање на сидот:

Издупчените дупки А во според растојанијата наведени на (Сл.2). Фиксирајте го апаратот на сидот и израмнете го во хоризонтална положба со единицата на сидот. Кога уредот ќе го приспособите, финално фиксирајте со аспираторот со користење на завртките А (Сл.4). За различните видови на монтажи користете завртки и држачи за завртки кои одговараат на типот на сидот (на пример, армиран бетон, гипс картон, итн.) Ако завртките и држачите за завртките се дадени со производот, проверете дали тие се соодветни за видот на сидот на кој се фиксира аспираторот.

Фиксирање на декоративен телескопски одводен кунк:

Распоредете го напојувањето со електрична енергија во рамките на димензиите на декоративниот кунк. Ако вашиот уред треба да се монтира во верзија со одвод или во верзија со надворешен мотор, подгответе отвор за издувниот воздух. Прилагодете ја ширината на потпорниот држач на горниот кунк (Сл.3). Потоа прицврстете го на таванот со користење на завртките А (Сл.3) на таков начин што ќе биде во согласност со вашиот аспиратор и со соодветното растојание од таванот како што е наведено во Сл.2. Поврзете ја фланшата С со дупката за издувен воздух со користење на цевка за поврзување (Сл.4). Вметнете го горниот кунк во долниот кунк. Извлечете го горниот кунк до држачот и прицврстете го со завртките Б (Сл.3). Да се трансформира аспираторот од верзија со одвод во верзија со филтрирање, консултирајте се со Вашиот добавувач за набавка на филтри со јаглен и следете ги инструкциите за монтирање.

Верзија со филтрирање:

Монтирајте го аспираторот и двата кунка како што е опишано во делот за монтирање на аспираторот во верзија со одвод. За да го склопите кункот за филтрирање погледнете ги инструкциите приложени во комплетот. Ако комплетот не е даден, нарачајте го од вашиот добавувач како дополнителна опрема. Филтрите мора да се прикачат на делот за аспирација кој е позициониран внатре во аспираторот. Тие мора да се наместат во централна позиција со вртење од 90 степени се додека соодветно не се вклопат (Сл.6).

УПОТРЕБА И ОДРЖУВАЊЕ

Се препорачува да се вклучи апаратот пред да се започне со готвењето. Исто така се препорачува да се остави апаратот да работи уште 15 минути после готвењето за целосно елиминирање на пареата и миризбите од готвењето. Ефективната употреба на аспираторот е условена од редовноста на операциите за одржување, потребно е особено да внимавате на филтерот за маснотии и филтерот со активен јаглен.

Филтерот за маснотии ги собира масните честички кои летаат во воздухот и со тоа предизвикуваат затнување на самиот апарат во зависност од честотата на употребата на апаратот.

- Со цел да се спречи опасност од пожар, се препорачува да се чисти филтерот за маснотии барем на секои 2 месеци рачно со помош на неабразивни неутрални течни детергенти или во машина за садови на ниски температури и на кратки циклуси.

- По неколку миеења, може да дојде до промени на бојата. Ова не значи дека треба да се бара нивна замена.

Филтрите со активен јаглен се користат за прочистување на воздухот кој се враќа во просторијата и нивната функција е да ги намалат непријатните миризби настанати од готвењето.

- Необновливите филтри со активен јаглен мора да се заменуваат барем на 4 месеци. Заситеноста на активниот јаглен зависи од времетраењето на употребата на апаратот, од типот на кујната и од редовноста на чистењето на филтерот за маснотии.

Обновливите филтри со активен јаглен филтри треба да се мијат рачно, со неабразивни неутрални детергенти, или во машина за миеење садови со максимална температура од 65 ° C (циклусот за миеење садови мора да биде без садови). Отстранете го вишокот вода без оштетување на филтерот, отстранете ги пластичните делови и ставете го во внатрешноста на рерната најмалку 15 минути приближно на максимална температура од 100 ° C да се исуши.

За да се задржи ефикасното функционирање на обновливите филтри со активен јаглен оваа операција мора да се повторува на секои 2 месеци. Тие мора да се заменуваат најмалку на секои 3 години или кога платнениот дел ќе се оштети.

Пред монтирање на филтрите за маснотии обновливите филтри со активен јаглен важно е тие да бидат целосно суви.

Често чистете го аспираторот и внатрешно и надворешно со помош на крпа наковасена со денатуриран алкохол или неутрални течни детергенти кои не се абразивни.

- Системот за осветлување е конструирана за употреба за време на готвењето, а не за подолготрајно осветлување на просторијата. Продолжената употреба на инсталацијата за осветлување значително го намалува времетраењето на светилките.

- Ако апаратот е опремен со внатрешни светла, можеме да ги користиме истите за општо осветлување на просторијата подолг временски период.

Внимание: неусогласеноста со предупредувања за чистење на аспираторот и со замената и чистењето на филтрите доведува до ризик од пожари. Затоа препорачуваме придржување до предложените инструкции.

Замена на халогените светилки (Сл. 9):

За да ги замените халогените светилки В, отстранете го стаклениот панел С со вадење од лежиштата. Заменете ги светилките со нови од ист тип.

Внимание: не допирајте ја сијалицата со голи раце.

Замена на халогени/електрични ламби со вжарено влакно (Сл. 8):

Користете само ламби од ист тип и ватажа како што се монтирани на уредот.

Команди за светло (Сл.9) симболите на копчињата се објаснете подолу:

A = СВЕТЛО

B = КОПЧЕ ЗА ИСКЛУЧУВАЊЕ

C = БРЗИНА I

D = БРЗИНА II

E = БРЗИНА III

F = АВТОМАТСКО ЗАПИРАЊЕ НА ТАЈМЕРОТ -15 минути (*)

Ако вашиот апаратот има функција за **ИНТЕНЗИВНА** брзина, од брзина ТРИ, притиснете и задржете го копчето E две секунди и истата ќе се активира во времетраење од 10 минути по што повторно ќе се врати на претходно поставената брзина. Кога функцијата е активирана ЛЕД светилката трепка. За да ја прекинете пред да истечат 10 минути притиснете го повторно копчето E. Некои модели овозможуваат активирање на оваа функција дури и со брзина еден или два.

Со притискање и задржување на копчето F две секунди (со исклучен аспиратор) се активира функцијата „**чист воздух**.“ Оваа функција го вклучува апаратот по десет минути секој час во прва брзина. Штом се активира оваа функција моторот ќе почне да работи во првата брзина десет минути. За ова време копчињата F и C мора да трепкаат истовремено. По десет минути моторот се исклучува и ЛЕД светилката на копчето F останува вклучена со фиксна светлина додека моторот не почне со работа повторно во прва брзина по педесет минути и потоа копчињата F и C почнуваат да светкаат повторно во времетраење од десет минути и така натаму. Со притискање на било кое копче со исклучок на копчето за светло на аспираторот, аспираторот ќе се врати веднаш во нормална функција (на пример, ако копчето D се притисне функцијата „**чист воздух**“ се деактивира и моторот веднаш продолжува со втора брзина. Со притискање на копчето B функцијата се исклучува).

(*) „**АВТОМАТСКОТО ЗАПИРАЊЕ НА ТАЈМЕРОТ**“ го одложува запирање на аспираторот, кој ќе продолжи да функционира уште 15 минути со оперативна брзина поставена во времето кога оваа функција е активирана.

Заситување на филтерот со активен јаглен/ филтерот за маснотии:

- Кога копчето A трепка со зачестеност од 2 секунди, филтрите за маснотии мора да се исчистат.
- Кога копчето A трепка со зачестеност од 0.5 секунди, филтрите со јаглен мора да се заменат.
Откако ќе се врати назад чист филтер, електронската меморија мора да се ресетира со притискање и задржување на копчето A околу 5 секунди, се додека светилката на копчето престане да трепка.

Команди на лизгачот (Сл.10) симболите на копчињата се објаснете подолу:

A = Копче за светло
A1 = Копче за исклучување
A2 = Копче за вклучување
B = Гема светлечко копче за предупредување
C = Контрола на брзината
C1 = Копче за исклучување
C2 = Копче за ПРВА БРЗИНА
C3 = Копче за ВТОРА БРЗИНА
C4 = Копче за ТРЕТА БРЗИНА.

Механички контролни копчиња (Сл.11) симболите на копчињата се објаснете подолу:

A=СВЕТЛО/Копче за ВКЛУЧУВАЊЕ-ИСКЛУЧУВАЊЕ
B = Копче за ИСКЛУЧУВАЊЕ/Копче за ПРВА БРЗИНА
C = Копче за ВТОРА БРЗИНА D= Копче за ТРЕТА БРЗИНА.

Ако аспираторот се исклучи во прва, втора или трета брзина, кога повторно ќе се вклучи ќе почне да работи со истата брзина која била вклучена во моментот кога бил исклучен.

Механички команди (Сл.12.А.В.С) симболите на копчињата се објаснете подолу:

A = СВЕТЛО
B = КОПЧЕ ЗА ИСКЛУЧУВАЊЕ
C = БРЗИНА I
D= БРЗИНА II
E = БРЗИНА III
G= Индикатор за РАБОТА НА МОТОРОТ.

**ПРОИЗВОДИТЕЛОТ НЕ ПРЕЗЕМА ОДГОВОРНОСТ ЗА ЕВЕНТУАЛНИТЕ ШТЕТИ
ПРЕДИЗВИКАНИ ОД ПРЕКРШУВАЊЕ НА ГОРЕНАВЕДЕНИТЕ ПРЕДУПРЕДУВАЊА.**



LEKS GROUP

BG

София: 02/963 33 20, 963 33 80, бул. Арсеналски 105, **Пловдив:** тел.: 032/633 778, ул. Цар Асен 30,
Варна: тел.: 052/504 634, бул. Вл. Варненчик 277, **Бургас:** тел.: 056/841 475, ул. Фердинандова 77
Русе: тел.: 082/872 717, ул. Борисова 84, **Плевен:** тел.: 064/833 172, ул. Данаил Попов 4,
Велико Търново: тел.: 062/603 883, бул. България 26, **Благоевград:** тел.: 073/832 782, к-с Парангалица,
Видин: тел.: 094/600 209, ул. Цар Александър II, к-с Съединение, бл. 12

SKOLEKS

MK

Скопје: 02/ 322 75 80, ул. Народен Фронт Б-2, **Кавадарци:** 043/ 412 551, ул. Шишка Б.Б,
Битола: 047/ 242 885, ул. Прилепска 56, **Тетово:** 044/ 337 919, ул. Илинденска Б.Б
Струмица : 034 / 320 551, ул. Гоце Делчев бр.65

BEOLEKS

SRB

Novi Beograd: 011/ 31 33 598; 011/ 31 33 597; 011/ 31 33 264; 011/ 31 33 826
Bul. Arsenija Čarnojevića 66