

TRATTO

Poštovani klijenti

Mi Vam se zahvaljujemo što ste izabrali aspirator **Eurolux by Faber**, jedan prestižan brend, sinonim za kvalitet i sigurnost. Nadamo se da će on zadovoljiti sve vaše potrebe. Ukoliko pažljivo pratite preporuke koje su date u uputstvu Vaš će aspirator ostati efikasan. Nemojte se dvoumiti da nas potražite. Mi smo tu odmah do vas kako bi Vam pomogli, I kako bismo Vam dali korisne informacije za sve proizvode brenda **Eurolux by Faber**.

PREPORUKE I SAVETI

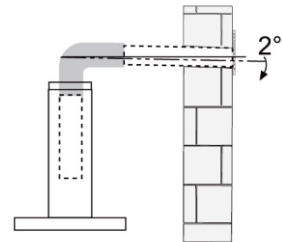
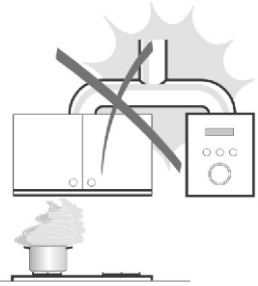
⚠ Instrukcije za upotrebu se odnose na nekoliko modela ovog uređaja. Prema tome, možete naići na opise pojedinih karakteristika koje se ne odnose na Vaš specifičan uređaj.

MONTIRANJE

- Proizvođač se neće smatrati odgovornim za bilo kakvu štetu nastalu kao posledica nepravilnog ili netačnog montiranja uređaja.
- Minimalno bezbedno rastojanje između vrha šporeta i aspiratora treba da je 650 mm (kod nekih modela se može montirati na manjoj visini, molimo Vas da obratite pažnju na odeljke o radnim dimenzijama i montiranju.)
- Proverite da li napon u Vašem prostoru odgovara naponu, naznačenom na tablici sa podacima, a koji je se nalazi unutar aspiratora.
- Za razred I kućnih aparata, proverite da li kućno snabdevanje el. energijom garantuje adekvatno uzemljenje.
- Povežite aspirator sa odvodom pomoću cevi minimalnog prečnika od 120 mm. Dužina cevi mora biti što je moguće kraća.
- Nemojte povezivati aspirator na odvodne cevi koje su nosioci dimnih isparenja (bojleri, kamini itd.)
- Ako se aspirator koristi u kombinaciji sa neelektričnim uređajima (na primer uređajima na plin) u prostoriji mora biti obezbeđen određeni stepen provetrenosti kako bi se sprečilo vraćanje izduvnog gasa. Kuhinja mora imati otvor koji direktno komunicira sa otvorenim vazduhom kako bi se zagarantovao ulaz čistog vazduha. Kad se aspirator koristi zajedno sa aparatima koji imaju drugačije napajanje od električnog negativni pritisak u prostoriji ne sme prelaziti 0,04 mbar kako bi se sprečilo da se isparenja ne povuku nazad u prostoriju preko aspiratora.
- U slučaju oštećenja kabla za napajanje, on mora biti zamenjen od strane proizvođača ili tehničke službe, kako bi se sprečio nastanak bilo kakvih rizika.
- Ukoliko je u uputstvima za montiranje ploče na plin navedena veća udaljenost, treba je uzeti u obzir. Propisi koji se odnose na ispuštanje vazduha moraju da budu ispunjeni.

UPOTREBA

- Aspirator je isključivo kreiran za kućnu upotrebu, kako bi se eliminisali kuhinjski mirisi.
- Nikada nemojte koristiti aspirator u druge svrhe osim u one za koje je konstruisan.
- Nikada ne ostavljajte otvoren plamen ispod aspiratora dok aspirator radi.
- Podesite intenzitet plamena tako da ide samo ispod suda i proverite da ne kruži sa strane.
- Rad friteze tokom upotrebe mora biti strogo nadgledan: pregrejano ulje može dovesti do eksplozije.
- Nemojte flambirati ispod aspiratora (rizik od vatre).



- Ovaj uređaj nije namenjen osobama (uključujući i decu) sa smanjenom psihičkom, senzornom ili mentalnom sposobnošću ili nedostatkom iskustva u poznavanju uređaja, osim ako im nisu date instrukcije kako da koriste uređaj ili ako ih nadgleda lice odgovorno za njihovu bezbednost.
- Deca moraju biti nadgledana kako se ne bi igrala sa uređajem.
- **UPOZORENJE:** Dostupni delovi mogu postati vrući ukoliko se koriste sa kuhinjskim uređajima.

ODRŽAVANJE:

- Isključite aparat ili izvucite utičnicu pre obavljanja bilo kakvog posla u vezi sa održavanjem uređaja.
- Očistite i/ili zamenite Filtere nakon naznačenog vremena (Opasnost od požara).
- Očistite aspirator vlažnom krpom i neutralnim tečnim deterdžentom.

KARAKTERISTIKE

KOMPONENTE

Ref. Q.ty.* Komponente proizvoda

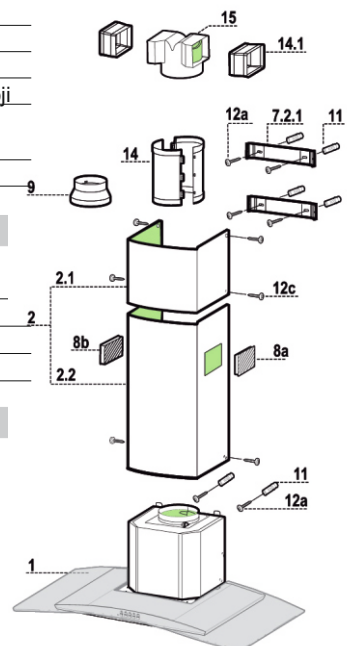
1	1	aspirator, kompletno sa: Komandama, Svetlom, Motorom, Filterima
2	1	Teleskopski čunak koji se sastoji od:
2.1	1	Gornji čunak
2.2	1	Donji čunak
8a	1	Desna rešetka za odvod vazduha
8b	1	Leva rešetka za odvod vazduha
9	1	Reduktor \varnothing 150-120 mm
14	1	Deo proširenja aspiratora za odvod koji se sastoji od dve polovine školjke
14.1	2	Priključak proširenja za odvod
15	1	Priključak za odvod

Ref. Q.ty. Komponente za montiranje

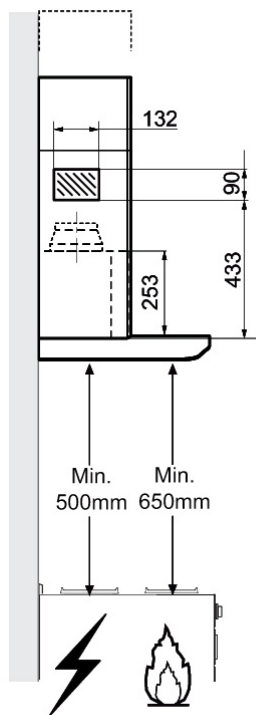
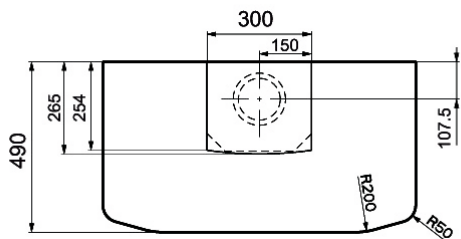
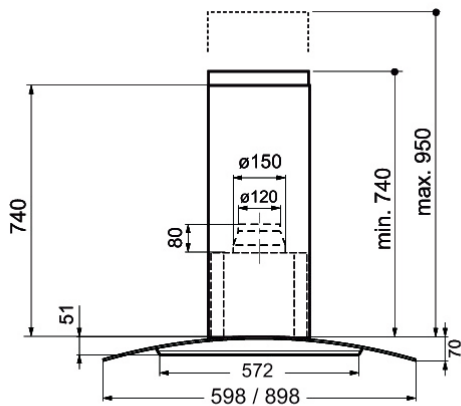
7.2.1	2	Montažni držači gornjeg čunka (nosači) (opciono)
11	6	Zidni tiplovi
12a	6	Šrafovi 4.2 x 44.4
12c	6	Šrafovi 2.9 x 9.5

Q.ty. Dokumentacija

1	Uputstvo za upotrebu
---	----------------------

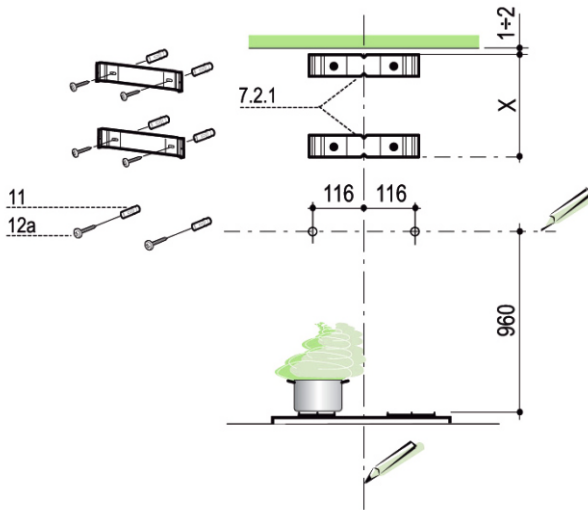


Dimenzije



MONTAŽA

Bušenje plafona/nosača i montiranje okvira

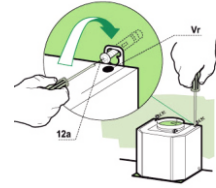


Na zidu nacrtajte sledeće:

- Vertikalnu liniju do plafona ili do gornje granice, centra dela na koji aspirator treba da bude montiran
- Horizontalnu liniju na minimum 960 mm iznad vrha šporeta.
- Naslonite nosač **7.2.1** na zid kao što je pokazano, na oko 1-2 mm od plafona ili od gornje granice, poravnavajući centar (urez) sa vertikalnom referentnom linijom.
- Obeležite zid na centrima rupa nosača.
- Postavite nosač na zid **7.2.1** na X mm ispod prvog nosača (X = visina gornjeg dela čunka koje je u paketu), poravnavajući centar (urez) sa vertikalnom linijom.
- Obeležite zid na centrima rupa nosača.
- Obeležite referentnu tačku kao što je navedeno na 116 mm od vertikalne referentne linije.
- Ponovite ovu operaciju i sa druge strane.
- Izbušite rupe $\varnothing 8$ mm u svim naznačenim tačkama.
- Umetnite navojne držače nosača **11**.
- Pričvrstite nosače upotrebom šrafova **12a** (4,2 x 44,4), koji su isporučeni sa aspiratorom.
- Pričvrstite 2 šrafa **12a** (4.2x 44.4), koji se nalaze u pričvrstnim rupama, ostavljajući prostor od 5-6 mm između zida i glava šrafova.

Montiranje aspiratora

- Pre pričvršćivanja aspiratora, pritegnite dva šrafa **Vr** koja se nalaze na tačkama pričvršćenja aspiratora.
- Okačite aspirator na šrafove **12a**.
- Potpuno zategnite podržne šrafove **12a**.
- Podesite šrafove **Vr** na nivo aspiratora.

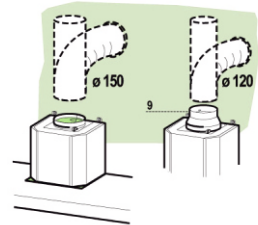


POVEZIVANJA

Verzija aspiratora sa odvodom za vazduh

Pri instaliranju verzije aspiratora sa odvodnom cevi, povežite aspirator sa odvodom koristeći ili fleksibilnu ili krutu cev $\varnothing 150$ ili 120 mm, što je stvar izbora montažera.

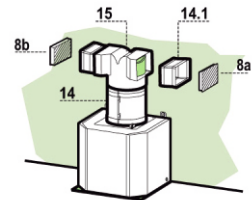
- Da biste montirali odvodnu cev $\varnothing 120$ mm, ubacite reduktor **9** na odvodni otvor tela aspiratora.
- Montirajte cev na položaj koristeći odgovarajuće cevne sponne (nisu u paketu).
- Uklonite moguće filtere sa aktivnim ugljem.



Verzija sa recirkulacionim vazдушnim ispusnim otvorom

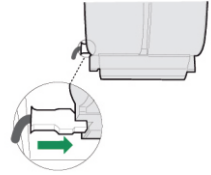
Spojite dve polovine dela proširenja aspiratora za odvod **14**.

- Pritisnite montirani deo proširenja aspiratora za odvod **14** na ispus aspiratora.
- Pritisnite priključak za odvod **15** na deo proširenja aspiratora za odvod **14**.
- Postavite delove za proširenje priključka **14.1** na priključak **15**.
- Proverite da li je priključak proširenja za odvod horizontalno i vertikalno iznivalisan sa ispuštom čunka. Ako to nije slučaj, podesite položaj ili preokretanjem delova za proširenje priključka **14.1** ili rezanjem dela proširenja aspiratora za odvod **14**, duž jednog od tanjih preseka koji se odnose na unapred fiksiranu dužinu, a zatim ponovno sastavite kako je ranije opisano.
- Direkzione rešetke **8a- 8b** moraju biti postavljene nakon što je montirana donja odvodna cev.
- Pobrinite se da su filteri sa aktivnim ugljem ubačeni.



ELEKTRIČNO POVEZIVANJE

- Povežite aspirator na mrežu pomoću dvopolnog prekidača praveći kontaktno rastojanje od najmanje 3 mm.
- Uklonite zamašćene filtere (pogledajte odeljak Održavanje) vodeći računa da su konektori strujnog kablja tačno umetnuti u šteker, koji se nalazi sa strane motora.



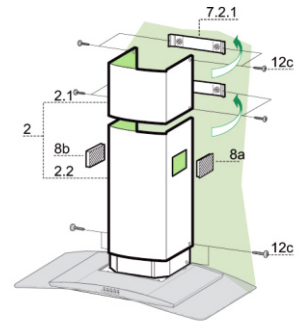
Montiranje čunka

Gornji čunak

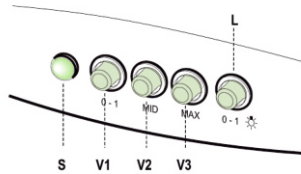
- Blago raširite obe strane gornjeg čunka i okačite ih iza nosača **7.2.1**, vodeći računa da dobro stoje na mestu.
- Učvrstite strane nosača upotrebom 4 šrafa **12c** (2,9 x 9,5), koji su u pakovanju.

Donji čunak

- Blago raširite obe strane gornjeg čunka i okačite ih između gornjeg čunka i zida, i zatim ih zatvorite zajedno dok ne budu u kontaktu.
- Fiksirajte donji deo za strane montažnog elementa čunka **19** upotrebom 2 šrafa **12c** (2,9 x 9,5), koji su isporučeni.
- Prilikom montiranja recirkulacione verzije, postavite direkcione rešetke **8a- 8b** u njihova kućišta, tako da su direkcioni simboli na vrhu i okrenuti prema prednjem delu aspiratora. Proverite da su pravilno postavljeni u deo za proširenje priključka **14.1**.



UPOTREBA KOMANDNA TABLA



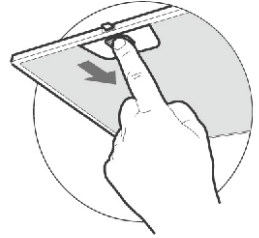
L svetlo	Uključuje i isključuje sistem svetla.
S Led (svetlo)	Motor uključuje svetlo
V1 brzina	Uključuje/ isključuje motor pri niskoj brzini. Koristi se da obezbedi kontinuiranu i tihu promenu vazduha u prisustvu svetla kuhinjskih isparenja.
V2 brzina	Srednja brzina, pogodna za većinu radnih uslova s obzirom na optimum tretiranog vazduha/ odnos nivoa buke
V3 brzina	Maksimalna brzina, koristi se za eliminaciju emisije najviših kuhanjskih isparenja, uključujući i duge periode.

ODRŽAVANJE

Metalni filteri protiv masnoće

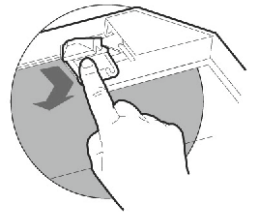
Čišćenje metalnih filtera protiv masnoće

- Filteri treba da se peru na dva meseca rada ili češće, posebno kod aktivnije upotrebe i mogu se prati u mašini za pranje sudova.
- Uklonite filtere jedan po jedan, pritiskajući ih prema zadnjoj strani jedinice aspiratora i povucite ih na dole u istom trenutku.
- Operite filtere pazeći da ih ne iskrivite. Neka se osuše pre no što ih ponovo postavite.
- Zamenite ih, vodeći računa da je drška vidljiva spolja.



Filteri sa aktivnim ugljem (recirkulaciona verzija)

- Ovi filteri ne mogu da se peru i nisu obnovljivi, moraju da se menjaju barem jednom u 4 meseca aktivnog rada ili češće u slučaju vrlo frekventne upotrebe.
- Uklonite metalne filtere protiv zamašćenosti.
- Uklonite zasićene filtere sa aktivnim ugljem otpuštajući pričvrstne kuke.
- Stavite novi filter, kačeći ga na njegovo mesto.
- Zamenite metalne filtere protiv masnoće.

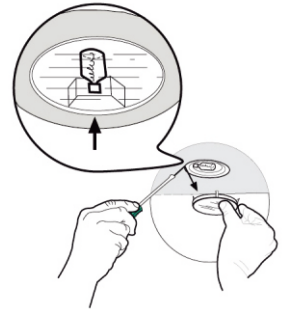



Osvetljenje

Zamena svetla

20 W halogeno svetlo.

- Skinite poklopac lampe skidajući ga sa metalnog prstena, držeći ga jednom rukom.
- Izvadite halogenu sijalicu iz držača za sijalicu tako što ćete ga blago povući.
- Zamenite staru sijalicu novom istog tipa, vodeći računa da ste ispravno ubacili dve igle u kućište držača lampe.
- Vratite poklopac lampe.



Simbol  na proizvodu, ili na dokumentima koja prate proizvod, označava da ovaj proizvod ne sme biti tretiran kao kućni otpad već se mora odneti na odgovarajuće mesto na kome se vrši reciklaža električne i elektronske opreme.

Odlaganje se mora vršiti u skladu sa lokalnim propisima o zaštiti životne sredine koji se tiču odlaganja otpada.