

HVL 32V

ХЛАДИЛНИК С ФРИЗЕР ЗА ВГРАЖДАНЕ
ВГРАДЕН КОМБИ ФРИЖИДЕР
KOMBINOVANI FRIZIDER

BG ИНСТРУКЦИИ ЗА ЕКСПЛОАТАЦИЯ

MK УПАТСТВО ЗА УПОТРЕБА

SRB UPUTSTVO ZA UPOTREBU

Уважаеми Клиенти,

Благодарим Ви, че избрахте нашия продукт. Надяваме се, че той ще отговори на Вашите изисквания. Внимателно следвайте препоръките, изложени в тази книжка и така Вашият уред ще работи ефикасно. Не се колебайте да ни търсите при необходимост. Ние винаги ще бъдем до Вас, за да Ви сътрудним при нужда и за да Ви даваме полезна информация за всички продукти с марката "LINO".

Съдържание

Част 1: Преди употреба	3
- Инструкции за безопасност	
- Препоръки	
- Включване на уреда	
Част 2: Как да работите с уреда	6
- Настройка на терморегулатора	
- Замразяване	
- Панел на дисплея	
- Включване на уреда	
- Аксесоари	
Част 3: Съхраняване на храна в уреда	8
- Хладилно отделение	
- Фризерно отделение	
Част 4: Почистване и поддръжка	9
- Размразяване на хладилната част	
- Размразяване на фризерната част	
- Смяна на лампата.	
Част 5: Доставка и позициониране	11
Част 6: Преди да се обадите на след продажбенич сервиз	12
Част 7: Части на уреда и отделения	13

Инструкциите за работа се прилагат при няколко модела хладилници.
Следователно може да се появят разлики.

Инструкции за безопасност

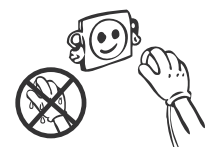
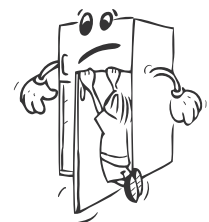
- Моля прочетете тази книжка внимателно преди да монтирате и включите уреда. Производителят не носи отговорност за проблеми, възникнали в следствие на неправилно монтиране и употреба.
- **ВНИМАНИЕ:** Поддържайте чисти вентилационните отвори в съседство на уреда или в структурата за вграждане.
- Ако новият уред заменя друг, който е оборудван с ключалка, счупете или отстранете ключалката, като предпазна мярка за предотвратяване заключването на деца вътре.
- Ако моделът съдържа охлаждащ агент изобутан (R600a), който представлява газ безвреден за околната среда, трябва да се действа внимателно, тъй като изобутанът е запалим. Важно е да се провери дали тръбите за охлаждащия агент не са повредени по време на транспорта и монтирането на уреда. В случай, че системата на охлаждащия агент е нарушена, не запалвайте пламък и прветрете стаята, в която е разположен уредът.
- Не повреждайте системата на охлаждащия агент.
- Не позволявайте на деца да си играят с уреда. Децата не трябва да седат на чекмеджетата или да се висят на вратата.
- Не използвайте адаптери или удължители, те могат да причинят загряване или запалване.
- Не включвайте стари, нагънати захранващи кабели
- Не усуквайте или огъвайте кабелите и ги пазете далеч от горещи повърхности.



- Не включвайте захранващия кабел с мокри ръце.
- Вашите стари уреди съдържат охлаждащи елементи, които трябва да бъдат унищожени правилно. Уверете се, че охлаждащата система не е увредена преди уредът да бъде отведен за рециклиране.
- След монтажа се уверете, че захранващият кабел не е застъпен под уреда.

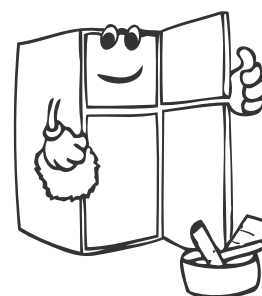
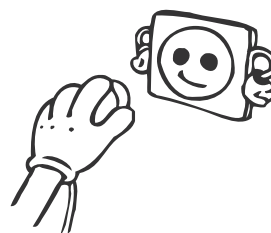
Препоръки:

- Не размразявайте уреда с други електрически уреди (сешоар) и не използвайте остри метални предмети, за да премахнете леда във фризерната част, тъй като това може да причини повреда на охлаждащата система.
- Не използвайте електрически уреди във хладилника или фризера.
- Не поставяйте във фризера бутилки (стъклени или метални) съдържащи течности (по-специално газирани течности), тъй като бутилката може да гръмне в процеса на размразяване.
- Не докосвайте охлаждащите повърхности докато уредът работи и по-специално с мокри ръце, тъй като кожата Ви може да залепне за студената повърхност.
- Не яжте лед, който тукто що е бил изваден от фризера.



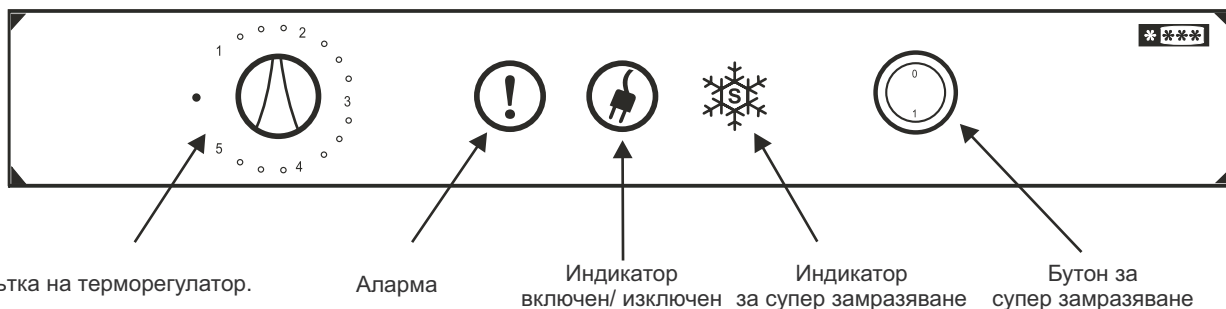
Включване на уреда

- преди да включите уреда, го поставете в изправено положение и изчакайте поне три часа без да премествате уреда. Това ще осигури необходимото време на охлаждащата система да се приготви за нормална работа.
- Преди употреба почистете обстойно вътрешната му част (виж Почистване и Поддръжка).
- Монтажът на уреда и електрическото свързване трябва да бъдат осъществени от квалифицирани техници, в съответствие с Инструкциите за монтаж
- Процедурата по монтирането е посочена в Инструкциите за монтаж. Този продукт трябва да се постави само в подходящи кухненски шкафове.
- Уредът трябва да бъде свързан с правилно инсталиран контакт с предпазител. Захранването с напрежение трябва да съответства на посоченото в табелата с технически данни на уреда (табелата е разположена от лявата вътрешна напречна страна на уреда.).
- Включете щепсела ш в заземен контакт. Ако контактът не е заземен или щепселът не съвпада, Ви препоръчваме да се обадите за помощ на оторизиран ел. техник.
- Ако захранващият кабел е повреден, трябва да бъде заземен от сервизен или друг квалифициран човек, за да се избегне опасност.
- Производителят не е отговорен за неправилното извършване на заземяването на уреда, описано в тази книжка.
- Може да се появи миризма, когато включите уреда за пръв път. Тя ще изчезне след като уредът започне да охлажда.



НАСТРОЙКА НЕ ТЕРМОРЕГУЛАТОРА

Модели с един компресор



Врътка на терморегулатор.

Аларма

Индикатор
включен/ изключен

Индикатор
за супер замразяване

Бутон за
супер замразяване

Терморегулаторът на фризера и хладилника автоматично регулират вътрешната температура на отделенията. Чрез въртене на врътката от позиция 1 до 5 се постига по-ниска температура. Позиция "0" означава, че терморегулаторът не е включен и няма охлаждане.

Настройка на терморегулатора на фризера

1-2: При съхранение на храна във фризерното отделение за кратко време, може да настройвате врътката между минималната и средна позиция.

3-4: При съхранение на храна във фризерното отделение за дълго време, може да настройвате врътката на средна позиция.

5: При замразяване на свежа храна. Уредът ще работи на по-ниска температура.

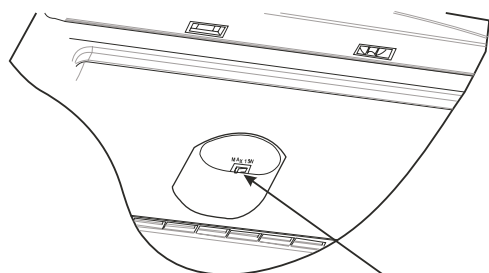
Замразяване със Супер Замразяване (SF бутон).

Натиснете SF бутона, фризерът ще започне да работи продължително с максимален ход на работа. (Вижте дали SF лампата ще светне в жълто, когато натиснете SF бутона). Температурата на фризера ще се понижи и уредът ще започне да работи на най-ниската температура. Поставете бързо храната за замразяване във фризера, за предпочитане в горните чекмеджета. След като храната се замрази, трябва да включите SF бутона и да настроите желаната температура.

За модели A+

Отделението, маркирано със символа *******, се използва за съхранение на замразени храни и замразяване на прясна или сготвена храна. В него могат да се замразяват и кубчета лед. Горният рафт на хладилника, обозначен със символа ******, е подходящ за съхранение на сладолед или замразени храни с кратък срок на съхранение.

Копче за супер замразяване и ниска околна температура (при някои модели)



Копче за супер замразяване и ниска околна температура

0: поз. ИЗКЛ

I: поз. ВКЛ.

А) Супер замразяване: Ако околната температура е над 18 °С, това може да се ползва като копче за супер замразяване.

За замразяване на прясна храна или когато свети ЧЕРВЕНАТА лампичка. Уредът работи по-дълго. След като се достигне достатъчно ниска температура (или червената лампичка изгасне) трябва да върнете предишната позиция.

Б) Работа при ниска температура: ако околната температура е под 18 °С, това копче може да се използва за работа при ниска околна температура.

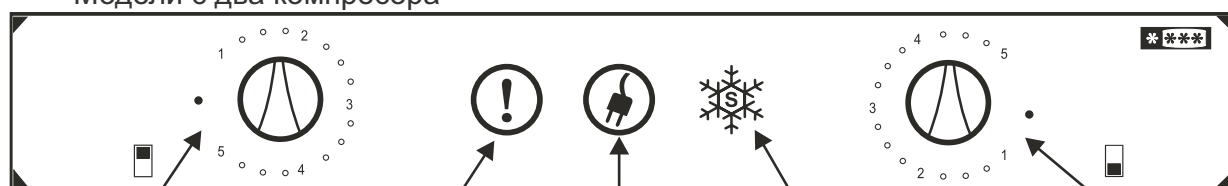
При околна температура над 18 °С, ако не желаете да ползвате функция супер замразяване, тя трябва да бъде на позиция ИЗКЛ.

Обърнете внимание, че:

А) С цел пестене на енергия, не превключвайте на позиция "I", ако не се нуждаете от тази функция.

Б) Ако червената светлина свети продължително над 48 часа, изгасете копчето и се обадете в сервиза.

Модели с два компресора



Управление на хладилната част / терморегулатор/

Аларма

Индикатор
вкл./изкл.

Индикатор
супер замразяване

Управление на
фризерната част

Настройка на терморегулатора на фризера

1-2: При съхранение на храна във фризерното отделение за кратко време, може да настройвате врътката между минималната и средна позиция.

3-4: При съхранение на храна във фризерното отделение за дълго време, може да настройвате врътката на средна позиция.

5: При замразяване на свежа храна. Уредът ще работи на по-ниска температура. (вижте дали SF бутона ще се включи)

Настройка на терморегулатора на хладилника:

1-2: По-висока температура, по-ниска степен на позицията на терморегулатора;

3-4: Средна температура, средна степен на позицията на терморегулатора;

5: По-ниска температура, по-висока степен на позицията на терморегулатора;

Забележка: Температурата на хладилното и фризерното отделение се повлиява от околната температура, температурата на съхраняваната храна и от това колко често се отваря вратата. Ако желаете може да промените температурата.

Панел на дисплея

Лампа за супер замразяване (SF лампа): Светва в жълто, когато бутонът е включен.

Лампа за Вкл./Изкл.: Автоматично светва в зелено, когато температурата във фризера се покачи до критична точка.

Лампа на алармата: Светва червено, когато температурата във фризера се покачи до критичната точка.

Включване на уреда

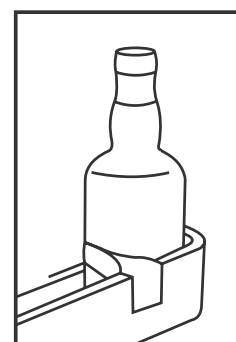
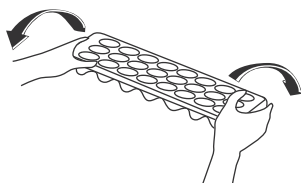
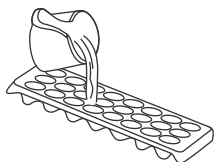
След като уредът вече е свързан към електрическото захранване се уверете, че зелената лампа свети. След това завъртете терморегулатора на хладилника и този на фризера на позиция между 2-4. (Забележка: за постигане на най-добра вътрешна температура, терморегулаторът на хладилника и терморегулатора на фризера трябва за пръв път да бъдат поставени на позиции между 2 и 4.)

- Когато включвате уреда за пръв път, за да започне да охлажда нормално, уредът може да работи в продължение на 24 часа докато достигне нужната температура.
- През това време не отваряйте вратата често и не поставяйте много храна вътре.
- Ако уредът е изключен, трябва да изчакате поне 5 мин. Преди да го включите отново, за да не увредите мотора.

Акcesoари

Форма за лед

- ▲ Напълнете формата за лед с вода и поставете във фризерната част;
- ▲ След пълното образуване на леда можете да извъртите формата по показания начин, за получаване на ледените кубчета;



Държач за бутилки

С оглед да предотвратите разливането или падането на бутилки, може да използвате държача за бутилки. Също така може да предотвратите шума от бутилки при отварянето и затварянето на вратата.

ЧАСТ 3 | СЪХРАНЯВАНЕ НА ХРАНА В УРЕДА

Хладилно отделение

Хладилното отделение се използва за съхранение на свежа храна за няколко дни.

- Не поставяйте храна в директен контакт със задната стена. Оставете пространство около храната, за да позволите циркулацията на въздуха.
- Не поставяйте гореща храна в хладилника.
- Винаги съхранявайте храната в затворени съдове или опакована.
- За да намалите риска от появата на влага и за да избегнете образуването на лед, не поставяйте течностите в не уплътнени съдове в хладилника.
- Препоръчително е всякакъв вид месо да се поставя върху стъклената лавица за плодове и зеленчуци, там въздухът е по-студен.
- Плодовете и зеленчуците могат да бъдат оставяни в отделението им без да се опаковат.
- За да избегнете загубата на студения въздух се опитайте да не отваряте твърде често вратата и не оставяйте вратата за дълго време отворена.

Фризерено отделение

Фризерното отделение се използва за замразяване на свежа храна и за съхраняване на замразена храна за период от време, който е посочен на опаковката, и за направата на ледени кубчета.

- **При замразяване на свежа храна;** опаковайте и уплътнете правилно свежата храна. За целта са подходящи специални чантички, алуминиево фолио (по-дебело), найлонови пликчета и пластмасови съдове.
- Не поставяйте свежата храна, която ще бъде замразяване в директен контакт с вече замразена храна.
- Винаги маркирайте датата и съдържанието на опаковката и не превишавайте времето за съхраняване.
- В случай на проблеми с електричеството, фризерното отделение ще поддържа достатъчно ниска температура за съхраняване на храната. Не отваряйте обаче вратата, за да забавите повишаването на температурата във фризера.
- Максималното количество свежа храна, която може да бъде поставена във фризера в рамките на 24-ри часа е посочено на табелата с технически данни (виж Капацитет на замразяване).
- Никога не поставяйте топла храна във фризера.
- **Когато купувате и съхранявате замразени свежи продукти;** уверете се, че опаковката не е увредена.
- Времето за съхраняване и препоръчителната температура за съхраняване на замразената храна са посочени на опаковките. Ако не е осигурена никаква информация, храната не трябва да се съхранява повече от 3 месеца.
- Поставете замразената храна във фризерното отделение възможно най-скоро след закупуването ѝ.
- След като веднъж храната е размразена, тя не трябва да бъде отново замразявана; тя трябва да се приготви възможно най-скоро за консумация;
- **Когато правите ледени кубчета;** напълнете формата за лед с вода и я поставете във фризерното отделение. След като водата напълно се превърне в лед, може да извиете тавичката, както е показано, за да извадите ледените кубчета.

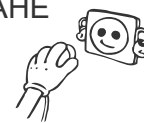
ЧАСТ 4 | ПОЧИСТВАНЕ И ПОДДРЪЖКА

ИЗКЛЮЧЕТЕ УРЕДА ОТ ЕЛЕКТРИЧЕСКОТО ЗАХРАНВАНЕ ПРЕДИ ПОЧИСТВАНЕ

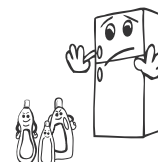
- Не изливайте вода върху уреда.



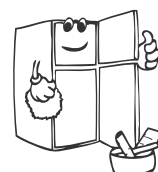
- Хладилното отделение трябва да бъде почиствано периодично с разтвор от сода бикарбонат и хладка вода.



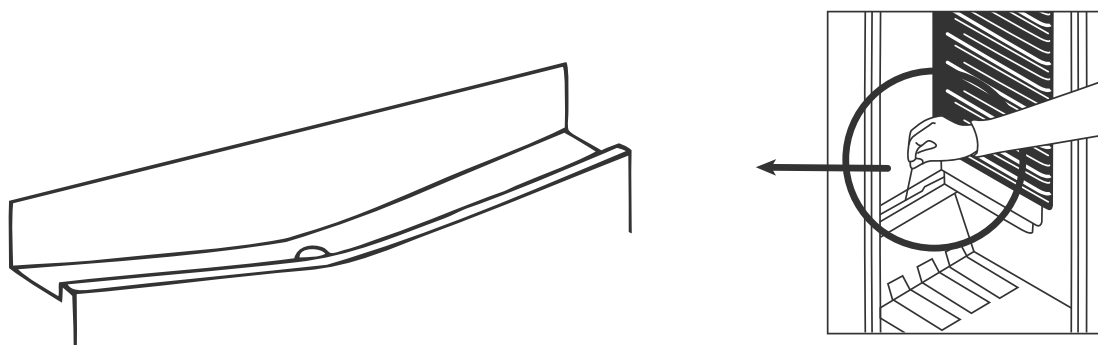
- Почиствайте отделно аксесоарите със сапун и вода. Не ги мийте в съдомиялна машина.



- Не използвайте абразивни продукти, препарати или сапуни. След измиването, изплакнете с чиста вода и подсушете внимателно. След като завършите операциите по почистване, свържете отново уреда към електричеството със сухи ръце.



РАЗМРАЗЯВАНЕ НА ХЛАДИЛНОТО ОТДЕЛЕНИЕ



- Размразяването в хладилното отделение става автоматично по време на работа; размразената вода се събира от тавичката и се изпарява;
- Тавичката и отвора за оттичане на размразената вода трябва да се почистват периодично, за да се избегне събирането на водата в долната част на хладилника вместо да се изведе на вън.
- Може също да излеете половин чаша вода в отвора за оттичане, за да почистите вътре.

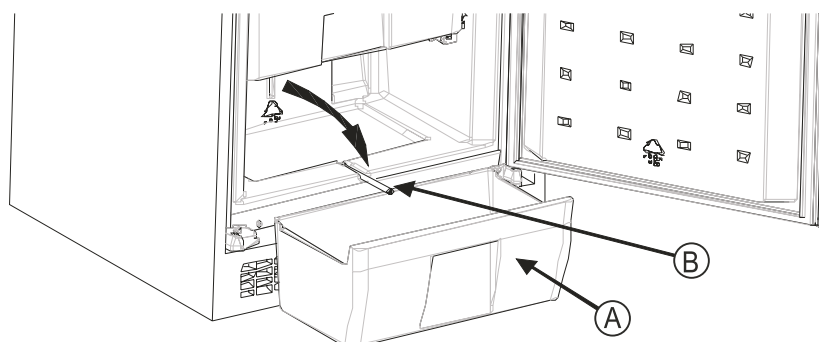
РАЗМРАЗЯВАНЕ НА ФРИЗЕРНОТО ОТДЕЛЕНИЕ

ВНИМАНИЕ: Никога не използвайте остри метални предмети, освен ако не е препоръчано от производителя, тъй като те могат да повредят охлаждащата система.

След определен период от време, ще се появи скреж на определени места във фризерното пространство. Натрупаната скреж може да бъде отстраняване периодично (използвайте пластмасова шпатула, ако е налична).

Напълно размразяване ще бъде необходимо, ако скрежът стане 3-5 мм, за да се поддържа ефективността на фризера.

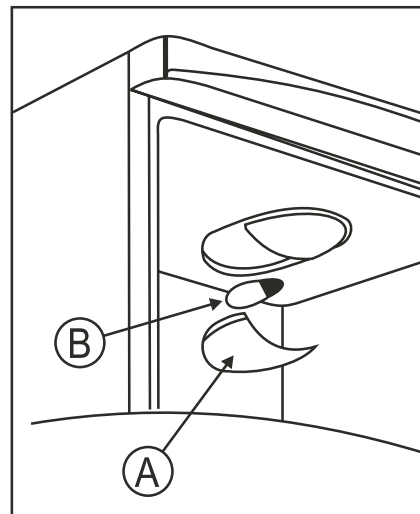
- Денят преди размразяването, настройте терморегулатора на позиция „5“, за да замразите продуктите напълно.
- По време на размразяването, продуктите трябва да бъдат опаковани в няколко слоя хартия и да се съхраняват на студено място. Покачването на температурата ще съкрати периодът им на съхранение. Пригответе тези продукти в най-кратко време.
- Настройте терморегулатора на позиция “0” и изключете уреда.
- Оставете вратата отворена, за да ускорите размразяването. Отстранявайте размразената вода от отделението.
- Този уред е снабден със специално отточваща система.
 1. издърпайте **долното чекмедже А** на фризерното отделение и го поставете на пода, изравнявайки го с предната част на шкафа.
 2. Издърпайте **тръбата на отточване В**, разположен на задната страна на фризерното отделение. След това я поставете в прореза напредната страна на дъното на уреда.



- Почистете вътрешността с топла вода и малко препарат. **Никога не използвайте абразивни продукти или силно почистващи агенти.**
- Подсушете вътрешността на уреда, включете щепсела и настройте терморегулатора на позиция „5“. След 24-ри часа настройте отново терморегулатора на желаната позиция.

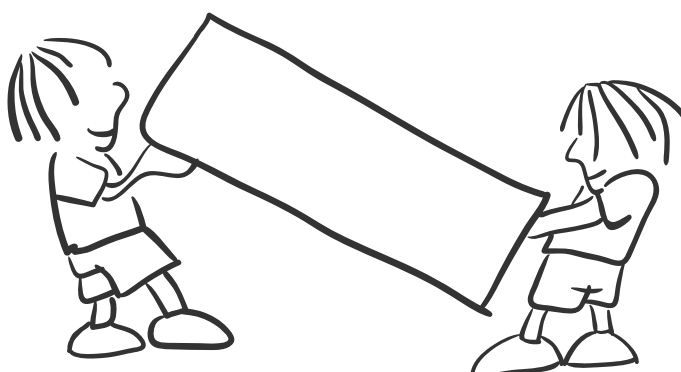
Смяна на лампата:

1. Изключете уреда от електрическото захранване.
2. Махнете капакът на лампата А чрез натискане на скобите, разположени от двете страни на капака.
3. Сменете крушката В с нова (не по-силна от 15 W).
4. Поставете обратно капакаът на лампата и включете уреда.



ЧАСТ 5 | ДОСТАВКА И ПОЗИЦИОНИРАНЕ

- ⤴ Оригиналната опаковка може да бъде съхранена при желание;
- ⤴ При транспортиране уредът трябва да бъде укрепен и да се спазват упътванията на опаковката;
- ⤴ преди транспортиране или промяна на инсталационната позиция, всички подвижни части трябва да бъдат извадени от уреда.
- ⤴ Носете хладилника в изправено положение.



Ако хладилникът не работи правилно може да има незначителен проблем. Тогава проверете следното:

Уредът на работи, проверете дали:

- Няма проблем с електричеството;
- Щепселът е правилно включен в контакта;
- Терморегулаторът е на позиция „0“;
- Контактът е дефектен. За да проверите това, включете в същия контакт друг уред, за който сте сигурни, че работи.

Уредът работи лошо, проверете дали:

- Не сте напълнили уреда прекалено много;
- Вратите не са затворени напълно;
- Няма достатъчно вентилационни отвори на кухненския шкаф, както е споменато в Инструкциите за монтаж.

Ако има шум:

- Охлаждащият газ, който циркулира в системата може да издава лек шум (бълбукащ звук,) дори, когато компресорът на работи. Не се притеснявайте, това е съвсем нормално. Ако тези звуци са различни, проверете дали:
- Уредът е инсталиран здраво, както е описано в Инструкциите за монтаж;
- Предметите над уреда вибрират.

Ако има вода в долната част на хладилника, проверете дали: Отворът за отточване при размразяване не е запушен.

Ако вашият хладилник не залежда правилно;

Вашият хладилник е направен да работи в температурни интервали, съгласно стандартите, съобразени с климатичния клас в таблицата по-долу. Не ви препоръчваме да използвате вашия хладилник извън тези температурни лимити за ефективност на охлаждане.

Климатичен клас	Външна температура (°C)
T	Between 16 and 43 °C
ST	Between 16 and 38 °C
N	Between 16 and 32 °C
SN	Between 10 and 32 °C

Информация:

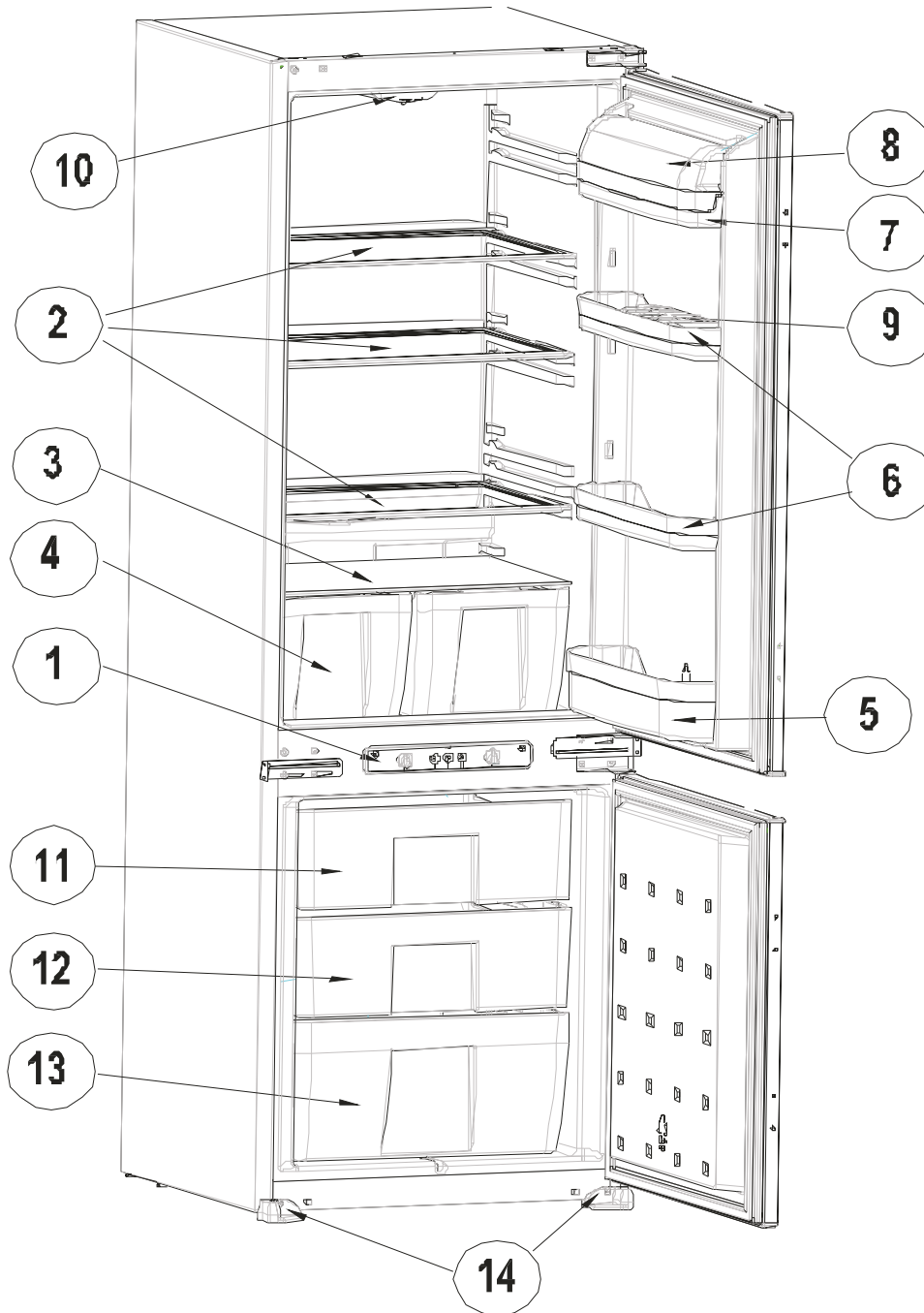
- ▲ Тропически климатичен клас е описан между 16 ° C и 43 ° C външна температура, съгласно стандарт EN ISO 15502
- ▲ Уредите са съобразени със стандартите EN 15502, IEC60335-1/ IEC60335-2-24,2004/108/ EC.


Препоръки:

За да се увеличи хладилното пространство, „охлаждащата секция“ на хладилника е разположена в задната стена на хладилното отделение. Когато работи мотора, тази стена е покрита със скреж или тече вода. Не се притеснявайте. Това е съвсем нормално. Уредът трябва да бъде размразен само ако се появи по-дебел слой лед на задната стена.

Уредът на се използва за дълго време (например по време на летните отпуски), настройте терморегулатора на позиция „0“. размразете и почистете хладилника, оставяйки вратата отворена, за да предотвратите появата на плесен и миризма

- | | |
|-------------------------------------|--------------------------------------|
| 1) ПАНЕЛ НА ДИСПЛЕЯ | 8) КАПАК НА ПОСТАВКАТА ЗА МАСЛО |
| 2) ЛАВИЦА НА ХЛАДИЛНОТО ОТДЕЛЕНИЕ | 9) ПОСТАВКА ЗА ЯЙЦА |
| 3) ЛАВИЦА НА ХЛАДИЛНОТО ОТДЕЛЕНИЕ | 10) ЛАМПА НА ХЛАДИЛНОТО ОТДЕЛЕНИЕ |
| 4) ОТДЕЛЕНИЕ ЗА ПЛОДОВЕ И ЗЕЛЕНЧУЦИ | 11) КАПАК НА ФРИЗЕРНОТО ЧЕКМЕДЖЕ |
| 5) ЛАВИЦА ЗА БУТИЛКИ | 12) ЧЕКМЕДЖЕ НА ФРИЗЕРНОТО ОТДЕЛЕНИЕ |
| 6) ПОСТАВКИ НА ВРАТАТА | 13) ЧЕКМЕДЖЕ НА ФРИЗЕРНОТО ОТДЕЛЕНИЕ |
| 7) ПОСТАВКА ЗА МАСЛО | 14) КРАЧЕТА С ПАНТА |



Символът  върху продукта или върху документа придружаващ продукта показва, че този уред не трябва да се третира като домакински отпадъци. Вместо това той трябва да се предаде на подходящия сборен пункт за рециклиране на електрически и електронни уреди.

Унищожаването трябва да се извърши в съответствие с местните закони за опазване на околната среда и унищожаване на отпадъци.

ПОЧИТУВАНИ КОРИСНИЦИ

Ви благодариме што имавте доверба во нас и го избравте нашиот производ, синоним на квалитет и сигурност. Се надеваме дека тој ќе одговара на вашите потреби и барања. Секогашкога имате потреба од нас, не двоумите се, побарајте не. Ние секогаш ќе бидеме до Вас кога за тоа има потреба за соработка и за понуда на секаков вид на корисни информации од производи на LINO.

Содрина

ИНСТРУКЦИИ	17
Безбедносни инструкции	
Препораки	
Приклучување на апаратот	
КАКО ДА РАКУВАТЕ СО АПАРАТОТ	19
Прилагодување на термостатот	
Комбинирани модели со единечен компресор	
Копче за супер замрзнување и ниска температура	
Комбинирани модели со двоен компресор	
Дисплеј	
Вклучување на апаратот	
Дополнителни делови	
Послужавник за мраз	
Држач за шишиња	
СКЛАДИРАЊЕ ХРАНА ВО АПАРАТОТ	21
Преграда на ладилникот	
Преграда на замрзнувачот	
ЧИСТЕЊЕ И ОДРЖУВАЊЕ	22
Одмрзнување на преградата на ладилникот	
Одмрзнување на преградата на замрзнувачот	
Замена на светилката на ладилникот	
ТРАНСПОРТ И ПРЕМЕСТУВАЊЕ	24
ПРЕД ДА ПОВИКАТЕ СЕРВИС	25
ДЕЛОВИТЕ НА АПАРАТОТ И ПРЕГРАДИТЕ	26

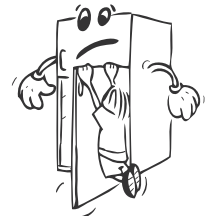
Препораки

Предупредување: Не употребувајте механички уреди ниту други вештачки средства да го забрзате процесот на одмрзнување. Не користете електрични апарати во преградата за складирање храна. Вентилационите отвори треба да бидат отворени. Внимавајте да не го оштетите разладното коло на ладилникот.

- Не дозволувајте деца да си играат со уредот. Децата не смеат да седат на фиоките или да се нишаат на вратата.
- Не користете адаптери кои можат да предизвикат прегревање или запаливање.
- Не користете стари, извиткани кабли.
- Не виткајте ги каблите и ставете ги подалеку од топли површини.

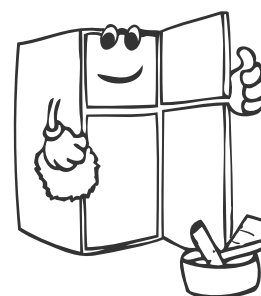
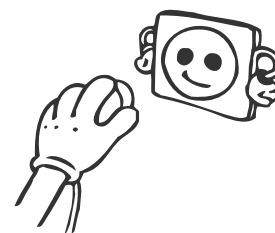


- Не вклучувајте го кабелот во струја со влажни раце.
- Старите апарати содржат изолациони гасови и разладувач кој мора да се исфрли правилно. Ве молиме внимавајте да не се оштети колото за разладување пред да се исфрли апаратот.
- По инсталирањето проверете кабелот да не е заглавен под апаратот.
- Не го одмрзнувајте апаратот со други средства (на пр. фен за сушење коса) или други средства, и не користете остри метални предмети да го отстраните мразот во замрзнувачот, бидејќи може да се оштети системот за ладење.
- Не користете никакви електрични уреди внатре во фрижидерот или замрзнувачот.
- Не ставајте шишиња (стакло или конзерва) кои содржат течности (особени газирани течности) во замрзнувачот бидејќи може да се случи шишето да пукне додека се замрзнува.
- Не допирајте ги ладните површини додека работи апаратот, особено со влажни раце, бидејќи кожата може да се залепи на ладната површина.
- Не јадете мраз, кој е отстранет од замрзнувачот.
- Овој уред не смеат да го користат лица (вклучувајќи и деца) со намалени физички, моторни и ментални способности или лица кои немаат искуство при употреба, освен во случај овие лица да бидат под надзор на лице одговорно за нивната безбедност. Децата не смеат да си играат со уредот.
- Ако напојниот кабел е оштетен мора да се замени од страна на производителот или овластен сервис.
- Овој уред не е наменет за користење од страна на лица (вклучувајќи и деца) со намалени физички, моторни и ментални способности или лица кои немаат искуство при употреба, освен во случај овие лица да бидат под надзор на лице одговорно за нивната безбедност. Децата не смеат да си играат со уредот.
- Ако напојниот кабел е оштетен мора да се замени од страна на производителот или овластен сервис.



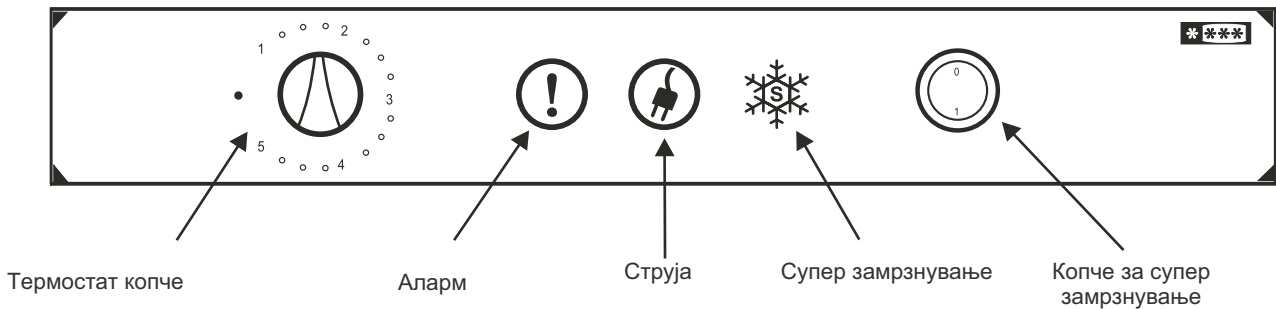
Приклучување на апаратот

- Пред да го вклучите, поставете го апаратот во исправена позиција и почекајте барем три часа без да го поместите. Ова ќе му овозможи време на колото за ладење за да се приспособи и да работи ефикасно.
- Исчистете го темелно апаратот, особено внатрешниот дел пред употреба (Видете чистење и одржување).
- Инсталирањето на апаратот и електричното поврзување мора да ги спроведе квалификуван техничар, во согласност со Прирачникот за инсталирање и локалните правила.
- Процедурата за инсталирање во кујнскиот дел е дадена во Прирачникот за инсталирање. Овој производ е наменет да се користи единствено во соодветни кујнски делови.
- Апаратот мора да биде поврзан со приклучок со правилно снабден осигурувач. Снабдувањето со струја (АС) и волтажата на точка на работа мора да соодветствува со деталите од плочата со името на апаратот (плочата со името е сместена на внатрешната лева страна на уредот).
- Приклучете го кабелот во штекерот со ефикасно заземјување. Ако електричниот штекер нема соодветно заземјување или приклучниот кабел не се совпаѓа, ви препорачуваме да повикате овластен електричар.
- Ако кабелот за снабдување е оштетен, мора да се замени од страна на назначен сервисен агент или квалификувана личност за да се одбегне ризик.
- Произведувачот не сноси одговорност за несоодветно заземјување како што е опишано во прирачничков.
- Може да се јави миризба при првото вклучување на апаратот. Ќе исчезне откако апаратот ќе почна да лади.



Прилагодување на термостатот

Комбинирани модели со единечен компресор



Термостатите на замрзнувачот и ладилникот автоматски ја регулираат внатрешната температура на преградите. Со вртење на копчето од позиција 1 до 5, се постигнува поладна температура.

Прилагодување на термостатот на замрзнувачот;

1 - 2: За краткотрајно складирање на храна во преградата за замрзнување, можете да го ставите копчето меѓу минимум и средна позиција.

3-4: За долготрајно складирање на храна во преградата за замрзнување, можете да го ставите копчето на средна позиција.

5: За замрзнување на свежа храна. Апаратот ќе работи на поладни температури.

Замрзнување со Супер Замрзнување (СФ копче):

Притиснете го СФ копчето, замрзнувачот ќе работи континуирано со максимална работа (забележете дека СФ светилката ќе свети портокалово кога ќе го вклучите СФ копчето).

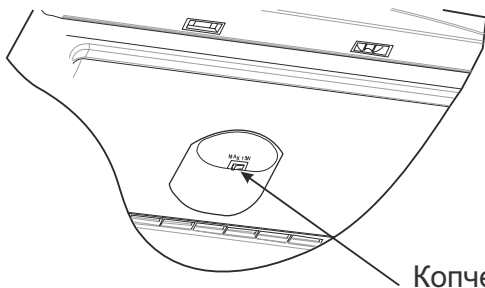
Температурата на замрзнувачот ќе се намали и апаратот ќе работи на најниска температура.

Ставете ја брзо храната да се замрзнува во замрзнувачот, најдобро во горните фиоки. Штом е замрзната храната, исклучете го СФ копчето и свртете го копчето на термостатот на саканата позиција.

За А+ модели

Преградата на замрзнувачот означена со симболот *******, се користи за складирање смрзната храна и смрзнување на свежа и приготвена храна. Исто така може да се користи и за правење коцки мраз. Погорната полица на замрзнувачот означена со симболот ******, особено е погодна за чување сладолед или смрзната храна со краток рок на чување.

Копче за супер замрзнување и ниска температура (Во некои модели) копче за ниска температура



Копче за супер замрзнување и ниска температура

0 : (OFF) исклучено.

1 : (ON) вклучено.

а) Супер замрзнување: Ако температурата е повеќе од 18 °Ц, ова копче може да се користи како копче за супер замрзнување.

За замрзнување на свежа храна или кога ЛЕД светилката е вклучена апаратот ќе работи подолго. Откако ќе ја постигнете температурата (или ЛЕД светилката ќе се исклучи) треба да го вратите на првобитната позиција.

б) Функционирање на ниска температура: Ако температурата е помалку од 18°Ц, ова копче може да се користи за функционирање на доволно ниска температура.

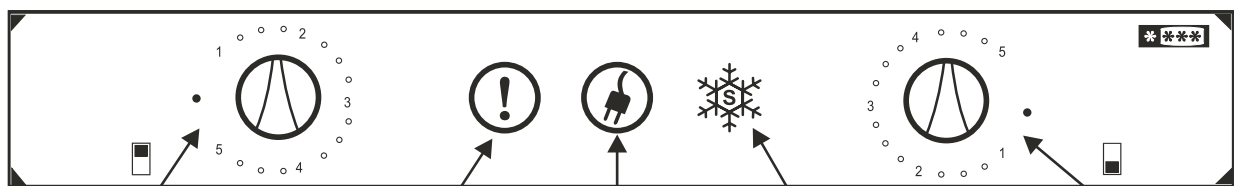
Кога собната температура е повеќе од 18° Ц и ако не сакате да ја користете функцијата за супер замрзнување мора да го исклучите копчето.

Ве молиме забележете дека:

а) За заштеда на енергија не го ставајте на позиција "I" , ако не ве е потребно.

б) Ако црвената светилка свети континуирано 48 часа, исклучете го копчето и повикајте сервис.

Комбинирани модели со двоен компресор



Контрола на ладилникот

Аларм

Струја

Супер замрзнување

Контрола на замрзнувачот

Прилагодување на термостатот на замрзнувачот;

1 - 2 : За краткотрајно складирање на храна во преградата за замрзнување, можете да го ставите копчето меѓу минимум и средна позиција.

3-4: За долготрајно складирање на храна во преградата за замрзнување, можете да го ставите копчето на средна позиција.

5: За замрзнување на свежа храна. Апаратот ќе работи подолго. Откако ќе се постигне студената состојба мора да вратите на претходната позиција. (Забележете дека СФ копчето ќе се вклучи.)

Прилагодување на термостатот на ладилникот;

1 -2: Повисока температура, подесување за пониско ладење.

3-4: Средна температура, подесување за средно ладење.

5: Пониска температура, подесување за повисоко ладење.

Забележете дека; Од температурата во просторијата, температурата на свежо складирана храна и во зависност колку често се отвора вратата, зависи температурата на преградите на ладилникот и на замрзнувачот. Ако е потребно, подесете ја температурата.

Дисплеј табла

Светилка за супер замрзнување (СФ светилка): Свети портокалово, кога СФ копчето е вклучено.

Светилка за вклучено: Автоматски свети зелено, кога апаратот е вклучен во струја.

Светилка за аларм: Свети црвено, кога температурата се крева до критична точка внатре во замрзнувачот.

Вклучување на апаратот

Штом ќе го приклучите апаратот во струја, проверете дали се вклучила зелената светилка. Потоа подесете го термостатот на ладилникот и термостатот на замрзнувачот на позица меѓу 2-4. (забелешка: најдобра внатрешна температура се постигнува доколку индикаторот на ладилникот и замрзнувачот е меѓу 2 и 4.)

Кога првпат ќе го приклучите апаратот, да се почне соодветно ладење, апаратот треба да работи 24 часа континуирано се додека не се излади до потребната температура.

Во текот на овој период не отворајте ја често вратата и не ставајте многу храна во апаратот.

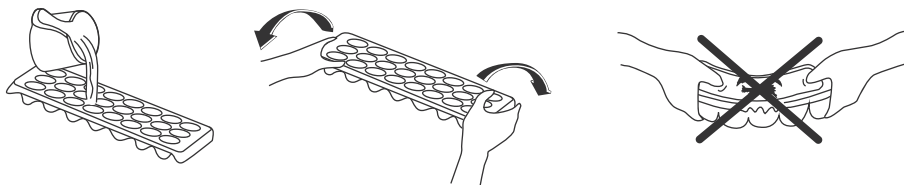
Ако уредот се исклучи и извади од штекер, почекајте барем 5 минути пред повторно да го вклучите за да не дојде до оштетување на компресорот.

Дополнителни делови

Послужавник за мраз

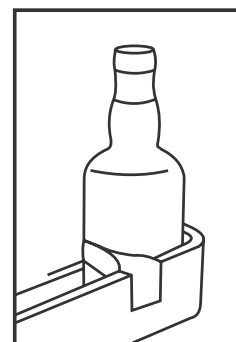
Наполнете го послужавникот за мраз со вода и ставете го во преградата на замрзнувачот.

Откако водата целосно ќе се замрзне, можете да го превиткате послужавникот како што е прикажано подолу за да ги извадите коцките мраз.



Држач за шишиња

За да не дојде до лизгање или паѓање на шишињата, треба да го користите држачот за шишиња. Така ќе спречите и тропкање при отворање и затворање на вратата.



ДЕЛ-3. | СКЛАДИРАЊЕ ХРАНА ВО АПАРАТОТ

Преграда на ладилникот

Преградите на ладилникот се користат за чување свежа храна неколку дена.

- Не ставајте ја храната во директен контакт со задниот ѕид на преградите од ладилникот. Оставете малку простор за циркулирање на воздухот.
- Не ставајте врела храна или течности што испаруваат во ладилникот.
- Секогаш ставајте ја храната во затворени садови или завиткани.
- Да се намали влажноста и да се одбегне формирање мраз, никогаш не оставајте течности во незатворени садови во ладилникот.
- Месо од секаков вид, завиткано во пакети, се препорачува да се става на стаклената позиција над фиоката за зеленчук, каде воздухот е поладен. Овошјето и зеленчукот можете да ги ставите во специјалните прегради за свежа храна без да ги пакувате.
- За да не излегува свежиот воздух, обидете се да не ја отворате вратата многу често и да не ја оставате отворена.

Преграда на замрзнувачот

- Преградите на замрзнувачот се користат за замрзнување свежа храна или за складирање замрзната храна за временски период означен на пакувањето и за коцки мраз.
- За замрзнување свежа храна; завиткајте и запечатете ја правилно свежата храна т.е во пакувањето да нема воздух и да не тече. Најдобри за користење се специјални кеси за замрзнување, алуминиумска фолија, политиенски кеси и пластични садови.
- Не дозволувајте свежата храна која се замрзнува да дојде во контакт со веќе замрзната храна.
- Секогаш забележувајте ја датата и содржината на пакувањето и не го надминувајте наведениот време за складирање.
- Во случај да нема струја или некаков проблем да се појави, преградата на замрзнувачот ќе задржи доволно ниска температура за чување на храната. Сепак, не ја отворајте вратата на замрзнувачот за да не се зголеми температурата во замрзнувачот. Максималната количина на свежа храна која може да се наполни во замрзнувачот во рамките на 24 часа е назначена на плочата со името. (Видете го капацитетот на замрзнување).
- Никогаш не ставајте топла храна во замрзнувачот.
- Кога купувате и складираете замрзнати производи; проверете дали пакувањето е оштетено. Времето на складирање и препорачаната температура за чување на замрзнатата храна се наведени на пакувањето. За складирање и употреба, следете ги упатствата на произведувачот. Ако не е наведено, храната не треба да се чува повеќе од 3 месеца.
- Ставајте ја храната во преградата за замрзнувачот веднаш по купувањето. Еднаш одмрзнатата храна, не треба повторно да ја замрзнувате; мора да се зготви веднаш за да се конзумира.
- Складирање: Ако сакате да го искористите максималниот капацитет, отстранете ги фиоките и складирајте ги нештата на ладните цевки. Ова ќе ви овозможи да го искористите целиот волумен на преградата.

ДЕЛ - 4. | ЧИСТЕЊЕ И ОДРЖУВАЊЕ

Исклучете го апаратот од струја пред да го чистите.

Не истурајте вода над апаратот.

Преградата од ладилникот треба да се чисти периодично со раствор од сода бикарбонат и млека вода.

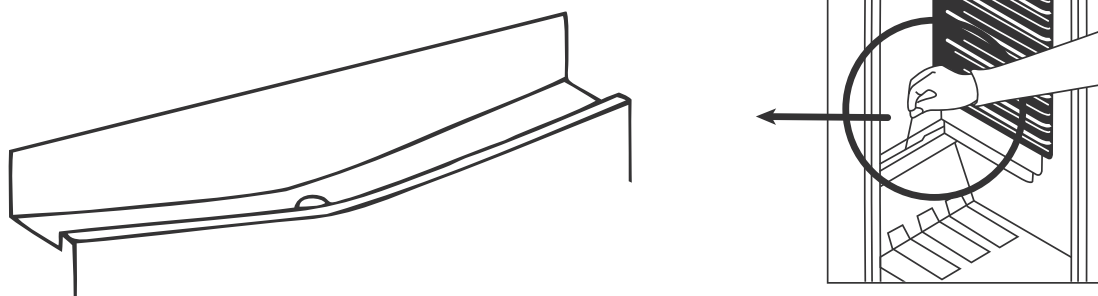
Додатоците посебно измијте ги со сапун и вода.

Не ги ставајте во машина за садови.

Не користете абразивни производи, детергенти или сапуни. По миеење исплакнете со чиста вода и исушете внимателно. Кога ќе завршите со чистење, вклучете го апаратот со суви раце.



Одмрзнување на преградата на ладилникот



- Одмрзнувањето се појавува автоматски во преградата на ладилникот додека работи; одмрзнатата водасе собира на послужавникот за испарување од каде и испарува автоматски.

- Послужавникот за испарување и одводната дупка со одмрзнатата вода треба да се чистат периодично преку одводниот дел за одмрзнатата вода за да не се собира надното од ладилникот туку да истекува.

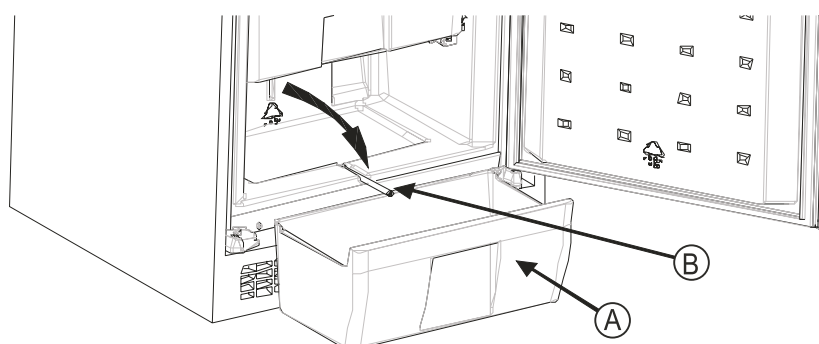
- Можете истотака да истурите половина чаша вода за да ја исчистите одвнатре одводната дупка.

Одмрзнување на преградата на замрзнувачот

ПРЕДУПРЕДУВАЊЕ: Никогашне користете остри метални предмети. Освен ако не е препорачно од производителот, за оваа операција бидејќи тие можат да го оштетат колото за ладење. По некое време мразот ќе се напласти во некои делови од преградата на замрзнувачот. Мразот, кој е насобран во замрзнувачот, треба периодично да се отстранува (користите пластичен предмет ако е потребно).

Целосно одмрзнување ќе биде потребно, доколку замрзнат слој надминува 3-5 мм, за да се одржи ефикасноста на замрзнувачот.

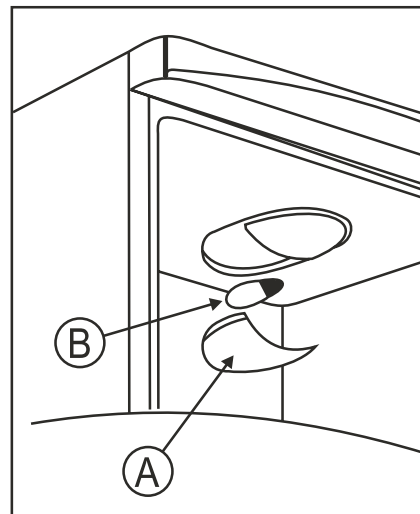
- Денот пред да одмрзнувате, подесете го термостатот на позиција "5" да се замрзне целосно храната.
- За време на одмрзнувањето, замрзнатата храна треба да се завитка во неколку слоеви хартија и да се чува на ладно место. Неизбежното покачување на температурата ќе го намали периодот на складирање. Не заборавајте оваа храна да ја употребите за релативно краток период.
- Подесете го копчето на термостатот на "0" позиција и исклучете го апаратот.
- Оставете ја отворена вратата да го забрзате одмрзнувањето. Отстранете ја одмрзнатата вода од преградата.
- Овој апарат е обезбеден со посебен одводен систем.
- Извлечете ја долната фиока (А) од преградата на замрзнувачот и ставете ја на подот поближувајќи ја до предниот долен дел од апаратот.
- Извлечете ја цевката за одвод (В) поставена на задниот дел од преградата на замрзнувачот. Потоа поставете ја во длабнатинката на предната страна на дното од апаратот.



3. Ако се уште има вода на дното од замрзнувачот, отстранете ја со сунѓер. Искристите ја внатрешноста со рака со млака вода и малку детергент. Никогаш не користете абразивни производи или силни средства за чистење. Исушете ја внатрешноста, вклучете и подесете го термостатот на позицшa "5". По 24 часа, подесете го повторно термостатот на саканата позиција.

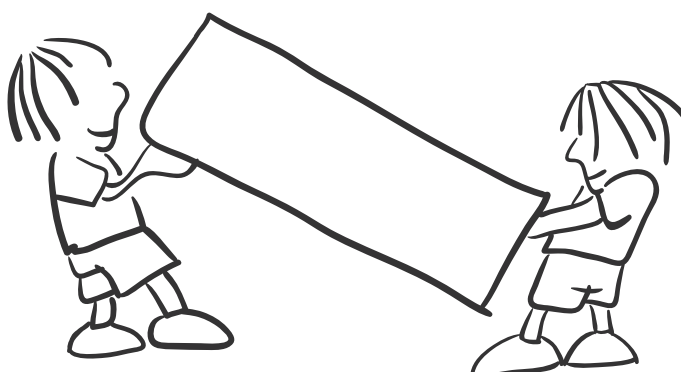
Заменување на светилката во ладилникот

1. Исклучете го уредот од струја,
2. Отстранете го капачето на светилката (A) со притискање на закачалките поставени од двете страни на капачето.
3. Заменете ја светилката (B) со нова (не појака од 15 W).
4. Ставете го повторно капачето на своето место и вклучете го уредот.



ДЕЛ - 5. | ТРАНСПОРТ И ПРЕМЕСТУВАЊЕ

- Оригиналното пакување и стиропорот може да се чуваат за повторен транспорт (изборно).
- При транспорт апаратот мора да е врзан со силно јаже или широка лента и правилата кои се наведени на кутијата мора да се почитуваат при транспорт.
- Пред транспорт или промена на позицијата сите подвижните делови (полицы, додатни елементи, полицы за зеленчук итн.) треба да се фиксираат со широка трака за да не тропаат и направат штета.
- Носете го ладилникот во вертикална позиција.



Ако фрижидерот не работи правилно, може се работи за помал проблем и затоа проверето го следново.

Апаратот не работи, Проверете дали;

има електрична енергија,
главниот прекинувач е правилно поставен, или е лабаво ставен
штекерот е исправен. За да го проверете ова вклучете друг апарат за кој знаете дали работи за да проверите дали работи штекерот.

Апаратот работи слабо; Проверете дали:

-сте го преполниле апаратот,
вратите се затворени добро,
има доволно простор за вентилација во кујнскиот дел како што е споменато во прирачникот за упатства.

Ако има бучење;

Гасот за ладење кој кружи во колото за ладење создава мало бучење (како меурчиња) дури и кога компресорот не работи. Не грижете се, ова е сосема нормално. Ако овие звуци се различни проверете дали;
апаратот е инсталиран правилно како што е опишано во прирачникот.
предметите на апаратот вибрираат.

Ако има вода во долниот дел од ладилникот; Проверете дали,

- одводната дупка е затната (исчистете го одводниот отвор со помош на одводната тапа.
Доколку ладилникот не лади доволно;

Вашиот ладилник е наменет да работи на собна температура наведена во стандардите, според климатската класа во табелата со информации подолу. Не ви препорачуваме да работи ладилникот надвор од границите на овие температурни вредности поради ефикасноста на ладење.

Климатска класа	Собна температура (°C)
T	Between 16 and 43 °C
ST	Between 16 and 38 °C
N	Between 16 and 32 °C
SN	Between 10 and 32 °C

Информации за согласност

Тропската класа е наменета за температури меѓу 16°C и 43°C според TS EN ISO 15502 стандардите.

Апаратот е дизајниран во согласност со EN15502, IEC60335-1 / IEC60335-2-24, 2004/108/EC стандардите.

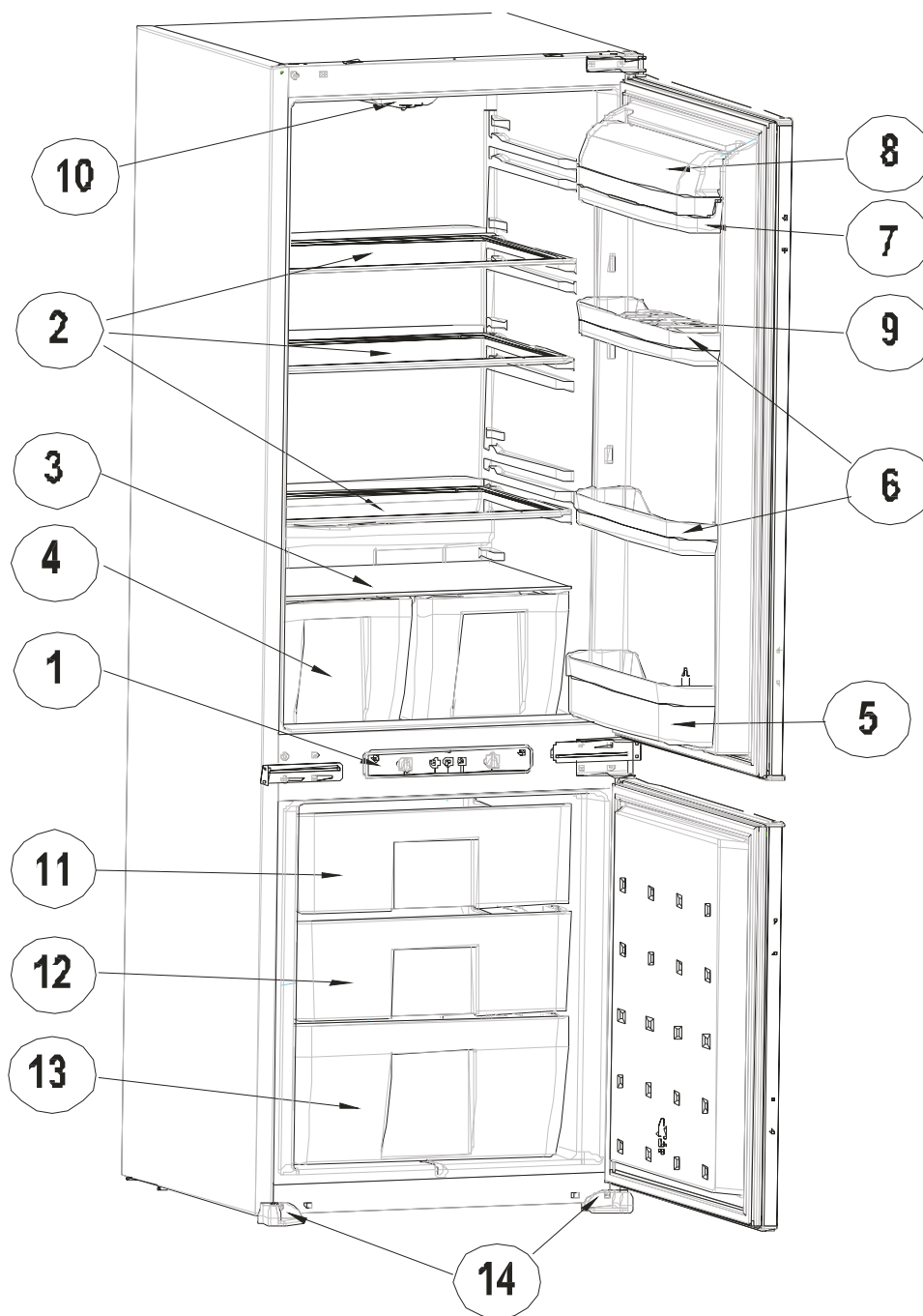
ВАЖНИ ЗАБЕЛЕШКИ:

Во случај на ненадејно снемивање на електрична енергија или исклучување или приклучување на апаратот во штекер, елементот за заштита на компресорот ќе се отвори, бидејќи притисокот од гасот во разладниот систем на ладилникот се уште не е избалансиран. Четири или пет минути подоцна, вашиот ладилник ќе почне да работи, ова е нормално.


Ако уредот не се користи подолго време (на пример за летните месеци), исклучете го апаратот од струја. Исчистете го ладилникот како што е дадено во дел 4 и оставете ја вратата отворена да не се создава непријатна миризма.

1. Дисплеј плоча
2. Полица на ладилникот
3. Полица на делот за свежа храна
4. Дел за свежа храна
5. Полица за шишиња
6. Средна полица
7. Полица за путер

8. Капаче на полицата за путер
9. Полица за јајца
10. Светилка и капак на ладилникот
11. Капак на преградата на замрзнувачот
12. Фиока на преградата на замрзнувачот
13. Долна фиока на преградата на замрзнувачот
14. Долно резе



Овој приказ е само информативен за деловите на апаратот. Истите може да варираат кај различни модели

Симболот  обележан на уредот, или обележан на неговата документација, покажува дека тој уред не смее да се третира како домашен отпад. Наместо тоа тој уред треба да се предаде во најблискиот пункт за рециклирање на електрички и електронски уреди. Уништувањето треба да се изврши во согласност со локалните закони и во согласност со стандардите за животната средина .

POSTOVANI KORISNICI

Zahvaljujemo vam sto ste izabrali nas proizvod, sinonim za kvalitet I sigurnost. Nadamo se dace isti da odgovori vasim potrebama I zahtevima. Kada god smo vam potrebni ne dvoumite se potrazite nas. Mi cemo uvek biti uz vas kada god vam je potrebno za saradnju I za pruzanje svih potrebnih informacija vezanih za proizvode "LINO".

SADRŽAJ

PRE UPOTREBE UREĐAJA	29
Sigurnosne mere	
Preporuke	
Uključivanje uređaja	
KAKO DA KORISTITE UREĐAJ	32
Podešavanje termostata	
Modeli sa jednim kompresorom	
Super zamrzavanje i prekidač za nisku spoljnu temperaturu	
Modeli sa dvostrukim kompresorom	
Tabla displeja	
Uključivanje uređaja	
Pribor	
Posuda za led	
Stalak za flaše	
ČUVANJE HRANE U UREĐAJU	34
Frižider	
Zamrzivač	
ČIŠĆENJE I ODRŽAVANJE	35
Odmrzavanje frižidera	
Odmrzavanje zamrzivača	
Zamena sijalice u frižideru	
TRANSPOSRT I PROMENA MESTA MONTIRANJA	37
PRE NO ŠTO POZOVETE PRODAJNI SERVIS	38
DELOVI UREĐAJA I ODELJCI	39

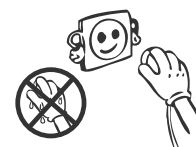
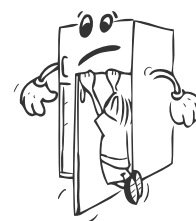
PREPORUKE:

! Upozorenje: Nemojte koristiti mehaničke uređaje ili druge veštačke metode za ubrzavanje procesa odmrzavanja. Nemojte koristiti električne uređaje u delovima uređaja gde je smeštena hrana. Vodite računa da ventilacioni otvori uređaja budu slobodni. Nemojte oštetiti rashladni sistem frižidera.

- Nemojte oštetiti rashladni sistem frižidera.
- Ne dozvolite da se deca igraju sa uređajem. Deca ne smeju nikada da sede na fiokama ili da se kače na vrata uređaja.
- Nemojte koristiti adaptere i šentove, koji mogu izazvati pregrevanje ili paljenje.
- Nemojte koristiti oštećene pohabane ili stare kablove.
-

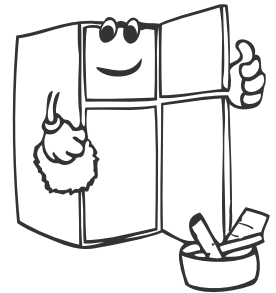
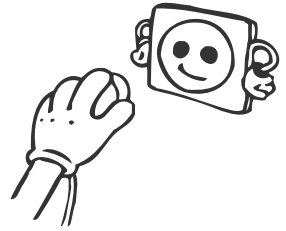


- Nemojte uvtati ili savijati kabal i držite ga dalje od vruće površine.
- Nemojte mokrim rukama uključivati utikač.
- Vaš stari uređaj sadrže izolacione gasove i rashladno sredstvo, i stoga se mora brižljivo odložiti. Proverite da rashladni sistem frižidera nije oštećen pre no što uređaj odnesete na otpad.
- Nakon montiranja proverite da kabal nije zarobljen ispod aparata.
- Nemojte koristiti električne uređaje (fen) ili druga veštačka sredstva i nemojte koristiti oštre metalne predmete za uklanjanaje leda u zamrzivaču; oni mogu oštetiti rashladni sistem.
- Nemojte koristiti električne uređaje unutar frižidera ili zamrzivača.
- Nemojte stavljati staklene flaše ili konzerve koje sadrže tečnost u deo zamrzivača, posebno ne tečnosti pod pritiskom jer može doći do eksplozije tokom zamrzavanja.
- Nemojte dodirivati rashladne površine mokrim rukama jer može doći do povreda i opekotina.
- Nemojte jesti led, koji je tek izvađen iz zamrzivača.
- Ovaj uređaj nije namenjen za upotrebu od strane osoba (uključujući i decu) sa smanjenom psihičkom, senzorskom ili mentalnom sposobnošću ili nedostatkom iskustva ili poznavanja uređaja, mogu koristiti uređaj samo ako su im date instrukcije kako da koriste uređaj ili ako ih nadgleda lice odgovorno za njihovu bezbednost. Deca treba da budu pod nadzorom kako se ne bi igrala sa uređajem.
- U slučaju oštećenja, strujni kabal mora biti zamenjen od strane proizvođača, servisera ili imenovane kvalifikovane osobe.
- Sve osobe (uključujući i decu) sa smanjenom psihičkom, senzornom ili mentalnom sposobnošću ili nedostatkom iskustva ili poznavanja uređaja, mogu koristiti uređaj samo ako su im date instrukcije kako da koriste uređaj ili ako ih nadgleda lice odgovorno za njihovu bezbednost. Deca treba da budu pod nadzorom kako se ne bi igrala sa uređajem.
- U slučaju oštećenja, strujni kabal mora biti zamenjen od strane proizvođača, servisnog agenta ili naznačene kvalifikovane osobe.



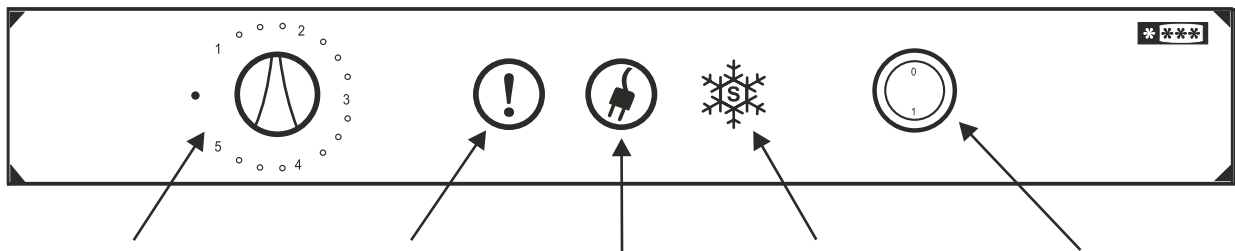
UKLJUČIVANJE FRIŽIDERA

- Pre no što uključite frižider postavite ga u uspravan položaj i sačekajte da prođe barem tri sata i nemojte ga pomerati tokom tog vremena. U suprotnom može doći do oštećenja motora.
- Pre upotrebe, detaljno očistite uređaj, a posebno unutrašnji deo (pogledajte Čišćenje i Održavanje).
- Montiranje uređaja i povezivanje električnih utičnica treba da obavi kompetentan i kvalifikovan tehničar u skladu sa Uputstvom za montažu. Procedura montiranja je opisana u Uputstvu za montažu. Ovaj proizvod se može montirati samo u odgovarajući kuhinjski nameštaj. Uređaj mora biti uključen u ispravan šteker sa osiguračem. Napajanje (sa naizmeničnom strujom) i napon moraju odgovarati tehničkim podacima uređaja koji su navedeni u tablici (tablica se nalazi sa leve unutrašnje strane uređaja). Uključite utikač u uzemljenu utičnicu. Ukoliko utičnica nije uzemljena ili utikač ne odgovara, savetujemo Vam da pozovete kvalifikovanog tehničara. Ukoliko je strujni kabal oštećen, on obavezno obavezno mora biti zamenjen od strane servisera ili drugog stručnog lica kako bi se izbegla bilo kakva opasnost. **Proizvođač ne odgovara za nepravilno uzemljenje uređaja, koje je detaljno opisano u ovoj knjižici.**
- Nakon što prvi put uključite uređaj može se pojaviti neuobičajen miris koji će se izgubiti kada uređaj počne sa hlađenjem.



Podešavanje termostata

Modeli sa jednim kompresorom:



Prekidač termoregulatora

Alarm

Uklj/isklj.

Super zamrzavanje

Dugme za super zamrzavanje

Termoregulatori zamrzivača i frižidera automatski regulišu unutrašnju temperaturu uređaja. Okretanjem prekidača od položaja 1 do položaja 5, može se postići hladnija temperatura.

Podešavanje termoregulatora zamrzivača

1-2 : Za kratkotrajno čuvanje hrane u zamrzivaču, možete podesiti prekidač između minimalnog i srednjeg položaja.

3-4 : Za dugotrajnije čuvanje hrane u zamrzivaču, prekidač možete podesiti na srednju poziciju.

5: Za zamrzavanje sveže hrane, uređaj će raditi na nižoj temperaturi.

Zamrzavanje sa opcijom "Super Zamrzavanje" (SF taster): Pritisnite SF taster, zamrzivač će početi da radi kontinuirano sa maksimalnim učinkom (pogledajte da li SF lampica svetli narandžastom bojom kada pritisnete SF taster).

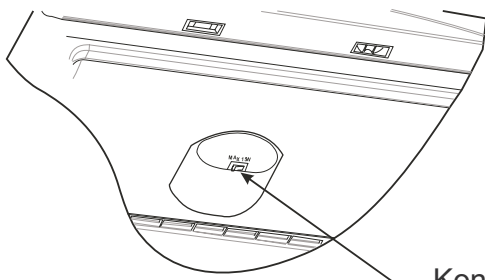
Temperatura u zamrzivaču će se smanjiti i uređaj će početi da radi na najnižoj temperaturi.

Brzo postavite hranu koju želite da zamrznete u zamrzivaču. Najbolje je da je postavite u gornje fioke. Pošto se hrana zamrznuła, morate isključiti SF taster i podesiti termoregulator na željenu poziciju.

Za A + modele

Odeljak zamrzivača je označen simbolom ******** i koristi se za čuvanje zamrznute hrane i zamrzavanje sveže ili kuvane hrane. Takođe, u njemu se mogu praviti kockice leda. Gornja polica zamrzivača, označena simbolom ******, je posebno pogodna za držanje sladoleda ili zamrznute hrane sa kratkim vremenom čuvanja.

Super zamrzavanje i prekidač za nisku temperaturu (kod nekih modela)



Kontrolni prekidač za
hlađenje pri niskim spoljnim temperaturama

0: OFF položaj (Isklj.)

I: ON položaj (Uklj.)

a) Super zamrzavanje: Ako je temperatura okoline viša od 18 ° C, ovaj prekidač se može koristiti kao prekidač za Super zamrzavanje.

Prekidač za super zamrzavanje bi trebalo da se koristi za zamrzavanje sveže hrane ili kada je CRVENA lampica uključena. Kada se aktivira ovaj prekidač, uređaj će raditi duže. Dakle, nakon što je dostignuto hladno stanje (ili kada je crvena lampica isključena) morate ga postaviti na prethodnu poziciju.

Pri temparturi koja je viša od 18 ° C, ukoliko funkcija super-zamrzavanja neće biti korišćena, mora se uvek postaviti na isključen položaj.

b) Hlađenje pri niskim spoljnim temperaturama: Ukoliko je temperatura okoline manja od 18 °C, ovaj prekidač se može koristiti kao prekidač za nisku temperaturu kako bi se dobilo dobro hlađenje pri niskim spoljnim temperaturama.

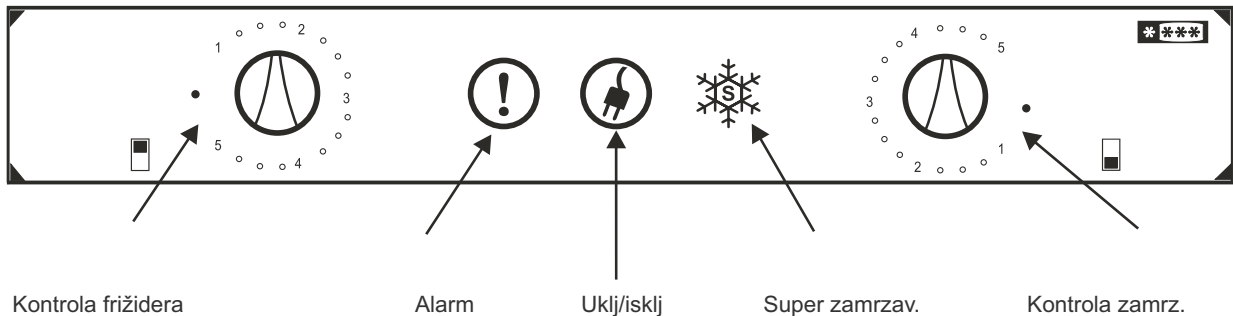
(Pri niskim temperaturama, prekidač zagreva frižider kako bi se sprečilo dodatno hlađenje / zamrzavanje.)

Imajte na umu:

a) Da biste uštedeli energiju nemojte prebacivati na "I" položaj, ukoliko nije neophodno.

b) Ako crvena lampica svetli u kontinuitetu više od 48 sati, molimo Vas da zatvorite prekidač i pozovete servis.

Modeli sa dvostrukim kompresorom



Kontrola frižidera

Alarm

Uklj/isklj

Super zamrzav.

Kontrola zamrz.

Podešavanje termostata zamrzivača

1- 2: Za kratkotrajno čuvanje hrane u zamrzivaču, možete podesiti prekidač između minimalnog i srednjeg položaja.

3- 4: Za dugotrajno čuvanje u zamrzivaču, možete podesiti prekidač na srednji položaj.

5: Prilikom zamrzavanja sveže hrane, uređaj će raditi duže vreme.

Kada se dostigne tražena temperatura, podesite na prethodni položaj (posmatrajte hoće li se SF taster uključiti)

Podešavanje termostata frižidera

1- 2 :Viša temperatura, niže podešavanje hlađenja.

3- 4 : Srednja temperatura, srednje podešavanje hlađenja.

5 : Niža temperatura, više podešavanje hlađenja

Napomena: Imajte na umu da temperatura sredine, temperatura sveže stavljene hrane i učestalost otvaranja vrata utiču na temperaturu unutar frižidera. Ukoliko je potrebno, možete menjati i podešavati temperaturu.

Tabla Displeja

Lampica za super zamrzavanje (SF svetlo): Svetli žutom bojom kada je taster uključen.

Lampica za On/ Off: Automatski svetli zelenom bojom kada je uređaj uključen na napajanje.

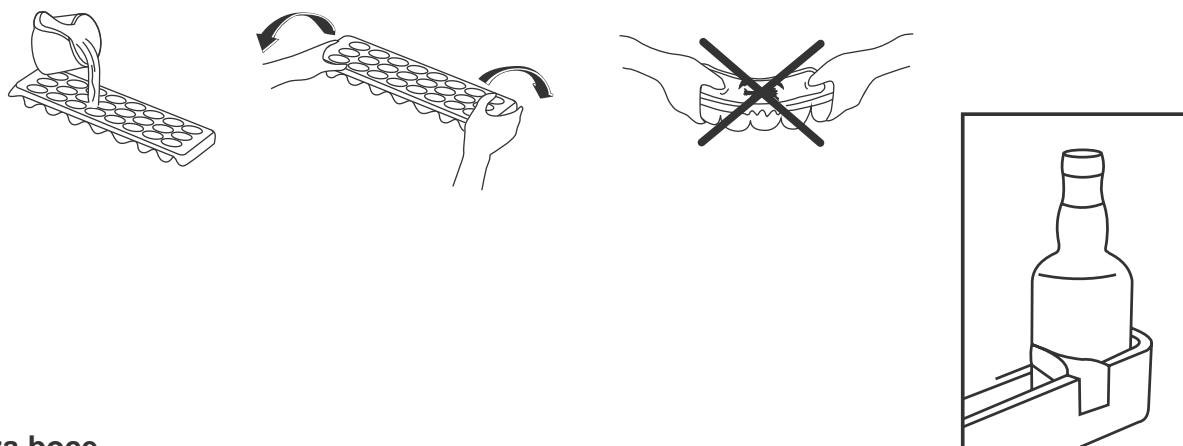
Lampica alarma: Zasvetli crvenom bojom kada se temperatura unutar zamrzivača podigne do kritičnog nivoa.

PRIBOR

Posuda za led (kod nekih modela)

Napunite posudu za led vodom i postavite je u zamrzivač.

Nakon što se voda potpuno pretvorila u led, možete saviti posudu na način koji je dole prikazan, kako biste dobili kockice leda.



Stalak za boce

Kako bi se sprečilo da flaše ne skliznu ili ne padnu možete koristiti držač za boce. Takođe, na taj način možete i sprečiti nastanak buke koje bi se javila prilikom otvaranja ili zatvaranja vrata.

3. DEO ČUVANJE HRANE U FRIŽIDERU

Frižider

Frižider se koristi za čuvanje sveže hrane na nekoliko dana.

- Nemojte stavljati hranu da bude u direktnom kontaktu sa zadnjim zidom frižidera. Ostavljajte prostor oko hrane, kako bi se omogućio protok vazduha.
- Ne stavljajte vruću hranu u frižider ili tečnost koja isparava.
- Uvek čuvajte hranu u zatvorenim posudama ili umotanu.
- Da biste smanjili pojavu vlage i rizik od stvaranja leda, u frižider nikada nemojte stavljati tečnosti u posudama koje nisu dobro zatvorene.
- Poželjno je da sve vrste mesa koje se nalazi upakovano u paketiće stavljate na staklenu policu koja se nalazi iznad fioke za voće i povrće, pošto je tamo vazduh hladniji.
- Voće i povrće možete držati u fioci bez da ih posebno pakujete.

Da biste izbegli gubljenje hladnog vazduha, pokušajte da ne otvarate često vrata frižidera i nemojte ih držati otvorenim duže period vremena.

Zamrzivač

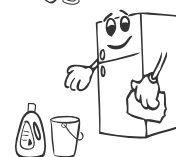
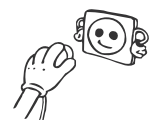
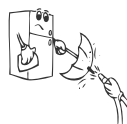
Zamrzivač se koristi za zamrzavanje sveže hrane i za čuvanje zamrznute hrane u periodu koji je naznačen na pakovanju, kao i za pravljenje kockica leda.

- **Za zamrzavanje sveže hrane:** upakujte i adekvatno zatvorite pakovanje sa svežom hranom da hrana ne bi curila. Za ovo možete koristiti specijalne najlonske kese, aluminijsku foliju (ako je potrebno i podupljajte foliju) i plastične posude.
- Nemojte da stavljate svežu hranu koja treba da se zamrzne u direktni kontakt sa već zamrznutom hranom.
- Uvek obeležite datum i sadržaj pakovanja i nemojte prelaziti dozvoljeno vreme za čuvanje.
- U slučaju nestanka električne energije, zamrzivač će držati dovoljno nisku temperaturu koja je neophodna za čuvanje namirnica. Nemojte otvarati vrata zamrzivača, jer će se tako ubrzati podizanje unutrašnje temperature.
- Maksimalna količina sveže hrane, koju možete postaviti u zamrzivač u okviru od 24 sata je upisana u tablici sa tehničkim podacima (pogledaj Kapacitet zamrzavanja).
- Nikada nemojte da stavljate toplu hranu u zamrzivač.
- **Kada kupujete i čuvate zamrznute sveže proizvode;** proverite da pakovanje nije oštećeno.
- Vreme čuvanja i preporučena temperatura za čuvanje zamrznute hrane je navedena na pakovanju. Ako nije napisana nikakva informacija, hranu ne treba čuvati duže od 3 meseca.
- Stavite zamrznutu hranu u zamrzivač u najbržem mogućem roku nakon kupovine.
- Kada je hrana jednom odmrznuta, ne preporučuje se da se ponovo zamrzava. Treba je u najkraćem vremenskom roku pripremiti za konzumaciju.

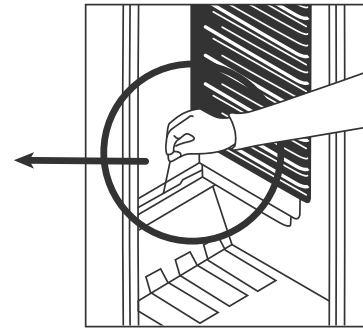
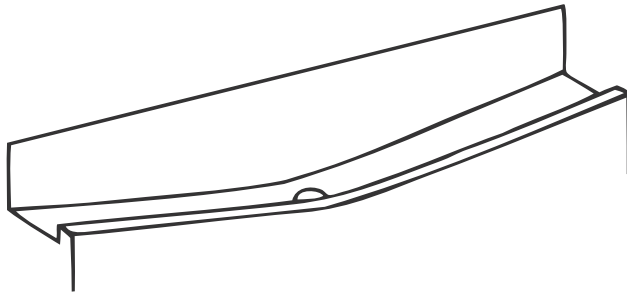
Čuvanje: Ako želite da maksimalno iskoristite neto-kapacitet frižidera, možete da uklonite fioke i da namirnice čuvate direktno na cevima za hlađenje. Ovo pruža mogućnost da iskoristite celu zapreminu zamrzivača

4. DEO ČIŠĆENJE I ODRŽAVANJE

- Pre čišćenja isključite uređaj sa napajanja.
- Nemojte sipati vodu po uređaju.
- Frižider treba periodično čistiti upotrebom rastvora soda bikarbone i mlake vode.
- Sapunicom pojedinačno očistite pribor. Nemojte ga stavljati u mašinu za pranje posuđa.
- Nemojte koristiti abrazivne proizvode, deterdžente ili sapune. Nakon čišćenja, isperite čistom vodom i pažljivo osušite. Kada ste završili sa čišćenjem, suvim rukama ponovo uključite utičnicu u šteker.



Odmrzavanje frižidera



- Otapanje frižidera se ostvaruje automatski u vreme rada; odmrznuta voda se skuplja preko posude za isparavanje i automatski isparava.
- Posudu za isparavanje i otvor za oticanje otopljene vode treba periodično čistiti pomoću osušnog otvora sa čepom bi se izbeglo sakupljanje vode u donjem delu frižidera umesto da voda izađe napolje.
- Možete sipati i pola čaše vode u odvodnu rupu kako biste je očistili iznutra.

Odmrzavanje zamrzivača

PAŽNJA: Nemojte nikada koristiti oštre predmete, osim ako to nije preporučio proizvođač, pošto se na taj način može oštetiti sistem hlađenja.

Nakon određenog vremena, pojaviće se mraz na određenim mestima u delu zamrzivača. Sakupljeni mraz se može uklanjati periodično (ako ima potrebe koristite plastičnu strugalicu).

Potpuno odmrzavanje zamrzivača je potrebno u slučaju ako se stvori sloj koji je deblji od 3- 5 mm kako bi se obezbedila efikasnost uređaja.

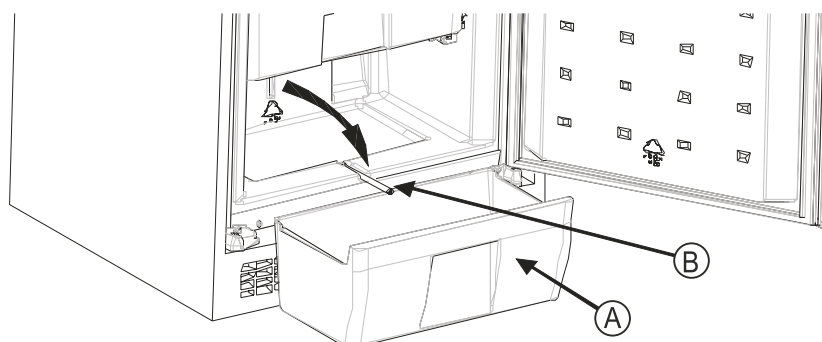
Dan pre odmrzavanja, podesite termostat na poziciju "5" kako bi se namirnice zamrznule u potpunosti.

- Tokom odmrzavanja, namirnice treba da budu uvijene u nekoliko slojeva papira i čuvane na hladnom mestu. Neizbežan porast temperature skraćuje vreme čuvanja namirnica. Ne zaboravite da namirnice treba da upotrebite u što kraćem vremenskom intervalu.
- Podesite termostat na položaj "0" i isključite uređaj.
- Ostavite vrata otvorenim kako biste ubrzali otapanje. Uklonite odmrznutu vodu iz odeljka zamrzivača.

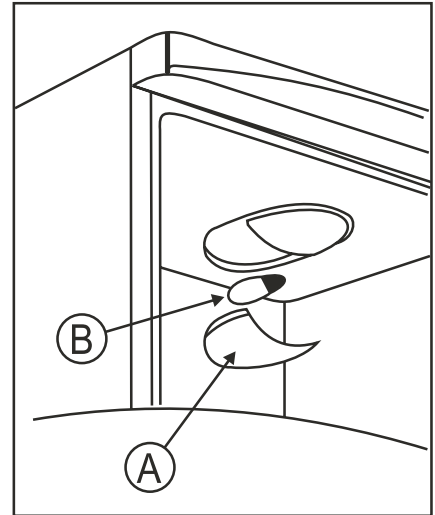
Ovaj uređaj je opremljen specijalnim sistemom za dreniranje vode.

1. Izvucite donju fioku^A zamrzivača i stavite je na pod ravnajući je sa prednjim delom kuhinjskog elementa.

2. Izvadite crevo za isticanje^B koje je smešteno na zadnjoj strani zamrzivača. Potom ga postavite u prorez na prednjoj strani dna uređaja.



3. Ako još uvek ima vode na dnu zamrzavača, možete je ukloniti pomoću sunđera.
- Unutrašnjost očistite toplom vodom i sa malo deterdženta. **Nikada nemojte koristiti abrazivne proizvode ili agresivne preparate za čišćenje.**
 - Osušite unutrašnjost uređaja, uključite utikač i podesite termostat na poziciju "5". Nakon 24 sata ponovo podesite termostat na željenu poziciju.

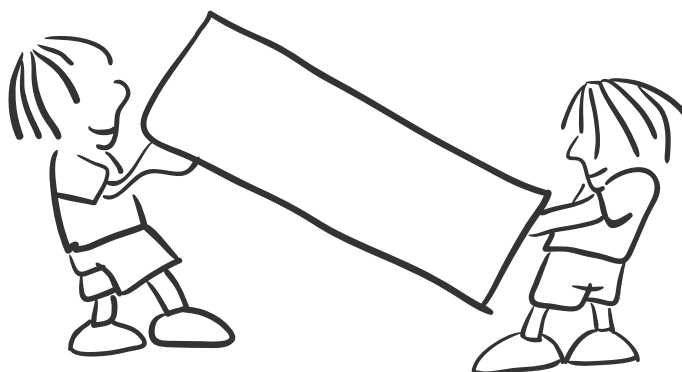


Promena sijalice u frižideru

1. Isključite uređaj iz struje.
2. Skinite poklopac na sijalici A tako što će te pritisnuti steznike sa obe strane poklopca.
3. Zamenite pregorelu sijalicu novom sijalicom, snage ne veće od 15 W.
4. Vratite ponovo poklopac na svoje mesto i uključite uređaj.

DEO 5. TRANSPORT I PROMENA MESTA MONTIRANJA

- Originalana ambalaža i pena se mogu sačuvati za ponovno prevoženje (opciono).
- Prilikom transporta, uređaj treba da bude vezan širokim trakama ili jakim užetom i treba da pratite uputstva za prevoz paketa ili za ponovni transport.
- Pre transporta ili prilikom promene mesta postavljanja, svi pokretni objekti (tj. police, ladice...) se moraju izvaditi ili učvrstiti kako se ne bi tresli.
- Podignite frižider u uspravan položaj.



Ukoliko Vaš frižider ne radi, u pitanju može biti manji problem, stoga, proverite sledeće:

Uređaj ne radi:

Proverite:

Da li postoji problem sa napajanjem

Utikač nije pravilno uključen u utičnicu

Utičnica nije ispravna. Da biste to proverili, uključite neki drugi uređaj za koji ste sigurni da je ispravan u istu utičnicu.

Uređaj loše radi, proverite da li:

- Uređaj je prenapunjen namirnicama
- Vrata nisu dobro zatvorena
- Postoji dovoljno dobra ventilacija u kuhinjskom elementu kao što je pomenuto u Uputstvu za montažu.

Ako postoji šum

Rashladni gas koji se koristi za hlađenje cirkuliše u sistemu i može da izaziva mali šum (žuborenje), čak i kada motor ne radi. Ne brinite, ovo je normalno. Ako je ovaj zvuk drugačiji, proverite da li:

- Da li je uređaj adekvatno montiran kao što je opisano u Uputstvu za montažu.
- Da li slučajno neki predmeti koji se nalaze na frižideru ne vibriraju.

Ako se voda nalazi u donjem delu frižidera, proverite da li:

Otvor za isticanje odmznute vode nije začepljen (pomoću osušnog otvora sa čepom kako bi se očistio otvor za odvod vode).

Vaš frižider ne hladi dovoljno

Vaš frižider je kreiran da radi u sredini sa temperaturnim intervalima koji su navedeni u standardima o klimatskoj klasi uređaja (što je navedeno i na tablici sa podacima). Ne preporučuje se da frižider radi u prostoru koji je van navedenih temperaturnih intervala, u skladu sa uslovima o efikasnosti hlađenja.

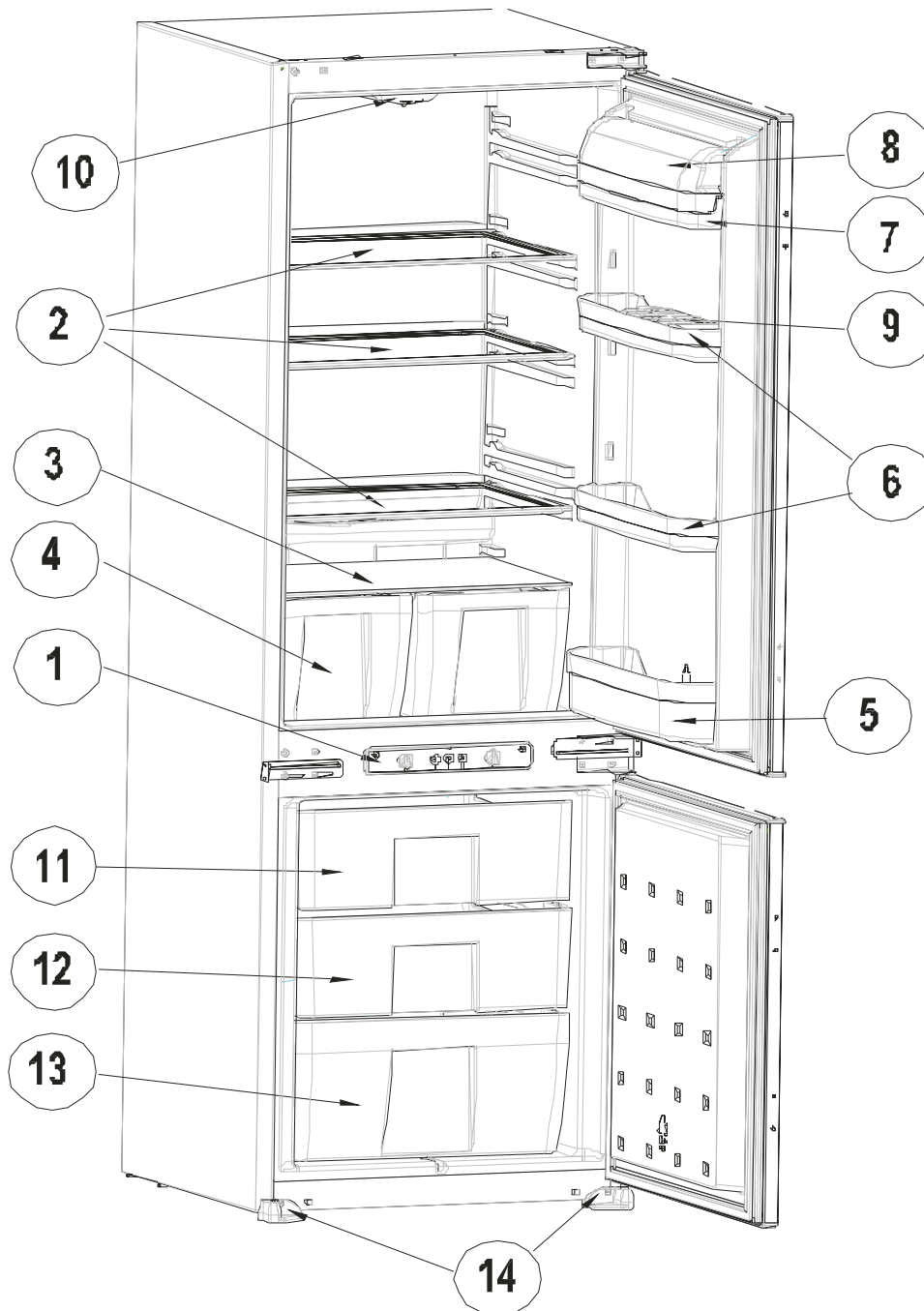
Klimatska klasa	Ambijentalna sredina (°C)
T	Between 16 and 43 °C
ST	Between 16 and 38 °C
N	Between 16 and 32 °C
SN	Between 10 and 32 °C

VAŽNE NAPOMENE:


- U slučaju iznenadnog nestanka el. energije ili isključivanja i ponovnog uključivanja utikača na utičnicu zaštitni termički element kompresora će biti otvoren pošto se pritisak gasa u rashladnom sistemu Vašeg frižidera nije izbalansirao. Nakon 4-5 minuta frižider će početi da radi; ovo je normalna pojava.
- Ako frižider nećete koristiti duži period (npr. tokom godišnjeg odmora) isključite ga. Očistite frižider prema savetima iz dela 4 i ostavite vrata otvorenim da biste sprečili pojavu vlage i neprijatnog mirisa.
- Ako se problem prolongira, nakon što se sledili gore navedena uputstva, molimo Vas da se obratite najbližem ovlašćenom servisu.
- Vek trajanja Vašeg uređaja je određeno i proglašeno od strane Ministarstva industrije (rok za izradu rezervnih delova potrebnih za pravilan rad uređaja) iznosi 10 godina.

1. Tabla displeja
2. Polica frižidera
3. Poklopac iznad fioke za povrće
4. Fioka za povrće
5. Podesive nožice
6. Polica za flaše
7. Držač za maslac

8. Poklopac držača za maslac
9. Držač za jaja
10. Sijalica i poklopac sijalice
11. Poklopac fioke zamrzivača
12. Fioka zamrzivača
13. Donja fioka zamrzivača
14. Nožice sa šarkom



Prezentacija je napravljena u cilju informisanja o delovima i priboru frižidera. Delovi se mogu razlikovati usled modela uređaja.

Simbol  na proizvodu, ili na dokumentima koja prate proizvod, označava da ovaj proizvod ne sme biti tretiran kao kućni otpad već se mora odneti na odgovarajuće mesto na kome se vrši reciklaža električne i elektronske opreme. Odlaganje se mora vršiti u skladu sa lokalnim propisima o zaštiti životne sredine koji se tiču odlaganja otpada.

LEKS GROUP

BG

София: 02/963 33 20, 963 33 80, бул. Арсеналски 105, **Пловдив:** тел.: 032/633 778, ул. Цар Асен 30,
Варна: тел.: 052/504 634, бул. Вл. Варненчик 277, **Бургас:** тел.: 056/841 475, ул. Фердинандова 77
Русе: тел.: 082/872 717, ул. Борисова 84, **Плевен:** тел.: 064/833 172, ул. Данаил Попов 4,
Велико Търново: тел.: 062/603 883, бул. България 26, **Благоевград:** тел.: 073/832 782, к-с Парангалица,
Видин: тел.: 094/600 209, ул. Цар Александър II, к-с Съединение, бл. 12

SKOLEKS

MK

Скопије: 02/ 322 75 80, ул. Народен Фронт Б-2, **Кавадарци:** 043/ 412 551, ул. Шишка Б.Б,
Битола: 047/ 242 885, ул. Прилепска 56, **Тетово:** 044/ 337 919, ул. Илинденска Б.Б
Струмица : 034 / 320 551, ул. Гоце Делчев бр.65

BEOLEKS

SRB

Novi Beograde: 011/ 31 33 598; 011/ 31 33 597; 011/ 31 33 264; 011/ 31 33 826
Bul. Arsenija černojevića 66