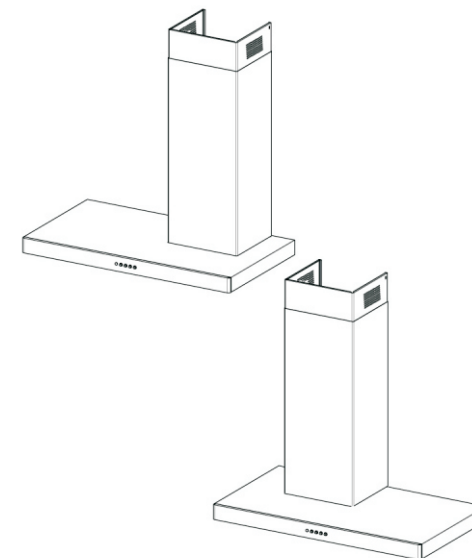


FABER



STILO DX-SX/SP

SKOLEKS


MK

Скопије: 02/ 322 75 80, ул. Народен Фронт Б-2, Кавадарци: 043/ 412 551, ул. Шишка Б.Б,
Битола: 047/ 242 885, ул. Прилепска 56, Тетово: 044/ 337 919, ул. Илинденска Б.Б

MK УПАТСТВО ЗА УПОТРЕБА

ПОЧИТУВАНИ КОРИСНИЦИ

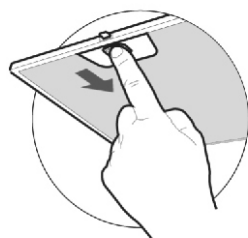
Ви благодариме што имавте доверба во нас и го избравте нашиот производ, синоним на квалитет и сигурност. Се надеваме дека тој ќе одговара на вашите потреби и барања. Секогашкога имате потреба од нас, не двоумите се, побарајте не. Ние секогаш ќе бидеме до Вас кога за тоа има потреба за соработка и за понуда на секаков вид на корисни информации од производи на FABER.

Симболот  обележан на уредот, или обележан на неговата документација, покажува дека тој уред не смее да се третира како домашен отпад. Наместо тоа тој уред треба да се предаде во најблискиот пункт за рециклирање на електрички и електронски уреди. Уништувањето треба да се изврши во согласност со локалните закони и во согласност со стандардите за животната средина.

ОДРЖУВАЊЕ

Филтер за маснотии

- чистење на само – потпорните метали филтри за маснотии
- Филтрите мора да се чистат на секои два месеца или почесто ако често се употребуваат и можат да се мијат во машина за садови. Отстранете ги филтрите еден по еден со туркање кон задната страна на аспираторот и повлекување во исто време надолу.
- Внимавајте да не се искриват кога ги миете. Нека се исушат целосно пред да ги ставите повторно. (бојата на површината на филтерот може да се промени со текот на времето но ова нема влијание на ефикасноста на филтрите).
- Кога ќе ги поставувате филтрите внимавајте тие да бидат во точна позиција со рачката да е видлива од надвор.
- Филтер со активираан јаглен (верзија со кружење)



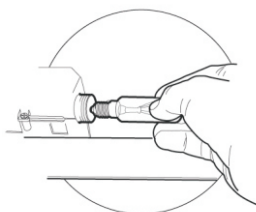
ПРОМЕНА НА ФИЛТЕР СО АКТИВИРАН ЈАГЛЕН

- Филтерот не се мие и не може да се обнови, и мора да се смени отприлика на секои 4 месеци или почесто ако се користи аспираторот интензивно.
- Извадете ги металните филтри за маснотии.
- Извадете го филтерот со активен јаглен така што ќе ги извадите кукачките кои го прицврстуваат.
- Ставете нов филтер на местото и прицврстете го.
- Извадете ги металните филтри за маснотии.



Lighting

- **LIGHT REPLACEMENT 40 W** халогено светло
- Извадете ги шрафовите кои го фиксираат капакот на светлото и повлечете го од аспираторот
- Извадете ја светилката од држачот.
- Заменете ја светилката со нова од ист вид.
- Вратете го назад стаклениот капак или метална плоча во обратен редослед.

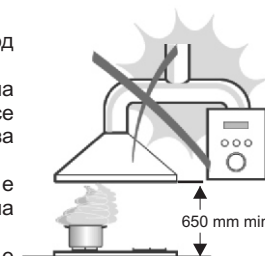


ПРЕПОРАКИ И ПРЕДЛОЗИ

⚠ Упатствата за употреба се однесуваат на неколку верзии на овој апарат. Сепак може да најдете описи на посебни карактеристики кои не се однесуваат на овој апарат.
Монтирање

МОНТИРАЊЕ

- Произведувачот не носи одговорност за штета направена од неправилно и несоодветно монтирање.
- Минималното безбедно растојание меѓу горната површина на шпоретот и аспираторот е 650 мм (некои модели може да се наместат на пониска висина, погледнете во параграфите за димензии и монтирање
- Проверете дали напонот на струјата одговара на оној кој е назначен на плочата која е фиксирана на внатрешната страна на аспираторот
- За уредите од Класа I, проверете дали електричното снабдување гарантира соодветно заземјување.
- Поврзете го аспираторот со одводот преку цевка со минимум дијаметар од 120 мм. Патот на одводот мора да биде најкраток колку што е можно
- Не поврзувајте го аспираторот со одводни цевки кои носат гасови на согорување (бојлери, камини итн.) Ако аспираторот се користи со не-електрични апарати (пр. Апарати на гас), мора да се обезбеди доволно проветрување во просторијата за да се спречи враќање на издувниот гас. Во кујната мора да има прозорец преку кој постојано ќе се врши проветрување.



УПОТРЕБА

- Аспираторот е дизајниран исклучиво за домашна употреба за да се отстранат кујнските мириси.
- Никогаш не употребувајте го за други цели освен за оние за кои е назначен.
- Никогаш не оставајте голем отворен пламен кога аспираторот работи.
- Прилагодете го интензитетот на пламенот да биде само на дното на тавата и внимавајте да не се движи по страните.
- Тавите со масло мора постојано да ги набљудувате додека ги користите: загреаното масло може лесно да избувне во пламен.
- Не фламбирајте под аспираторот; опасност од пожар.
- Аспираторот не треба да го користат деца или луѓе кои не знаат правилно да го користат.



ОДРЖУВАЊЕ

- Исклучете го уредот од струја кога ќе вршите било какво одржување.
- Исчистете и/или заменете ги филтрите по одреден период.
- Исчистете го аспираторот со влажна крпа и неутрален течен детергент.

Карактеристики Компоненти

реф. Квн. Компоненти на производот

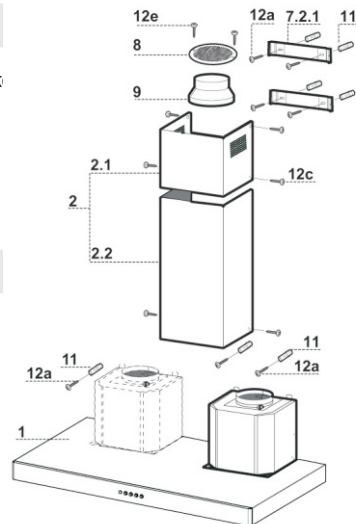
1	1	Тело на аспираторот со: Контролни копчиња, Светло, Вентилатор.Филтри
2	1	Телескопски оцак кој се состои:
2.1	1	Горен оцак
2.2	1	Долен оцак
8	1	Решетка за одвод на воздухот Ø125 мм
9	1	Редукциона фланша Ø150 – 120 мм
15	1	Поврзување за одвод на воздухот

Реф. Квт. Компоненти за монтирање

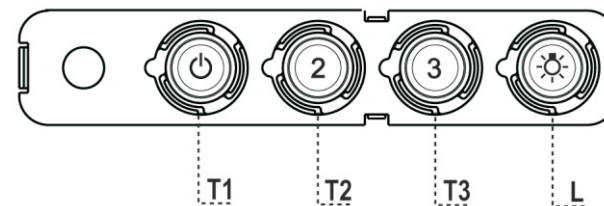
7.2.1	2	Држачи за фиксирање на горниот дел од оцак
11	7	Сидни навртвачи
12a	7	Шrafoви 4,2 x 44,4
12c	6	Шrafoви 2,9 x 6,5
12e	2	Шrafoви 2,9 x 9,5
13	1	миалник

Квт. Документација

1	Прирачник за упатство
---	-----------------------



Контролна плоча

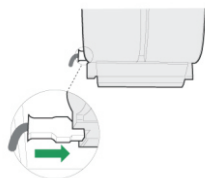


КОПЧЕ LED СВЕТЛО ФУНКЦИЈА

КОПЧЕ	LED СВЕТЛО	ФУНКЦИЈА
T1	Брзина	Вклучено
		Го вклучува моторот на Брзина 1.
		Го исклучува моторот.
T2	Брзина	Вклучено
		Го вклучува моторот на Брзина 2.
T3	Брзина	Фиксно
		Ако се притисне кратко, го вклучува моторот на Брзина 3
		Трепка
		Ако се притисне 2 секунди.
		Ја активира Брзина 4 со одбројувач прилагоден на 10 минути, по што аспираторот се враќа на претходно прилагодената брзина.
		Соодветна за готвење со голема миризба.
L	Светло	
		Го вклучува и исклучува светлото.

ЕЛЕКТРИЧНО ПОВРЗУВАЊЕ

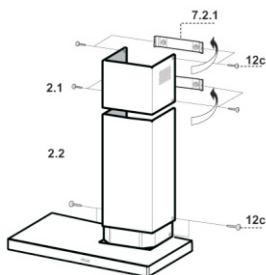
- Поврзете го аспираторот со струја преку приклучок со два пола и да има контактен простор од 3 мм.
- Отстранете ги филтрите за маснотии (видете во делот Одржување) и не заборавате конекторот од напојниот кабел да биде правилно поставен во приклучокот кој се наоѓа на страната на вентилаторот



Местење на оџакот

Горен дел од оџакот

- Малку проширете ги страните на горниот оџак и закачете ги на држачите **7.2.1**, и проверете дали се наместени добро.
- Прицврстете ги страните на држачите со 4 шрафа **12c** (2,9 x 9,5) кои се дадени.
- Не заборавате одводот на продолжителните делови треба да биде израмнет со одводот на оџакот.

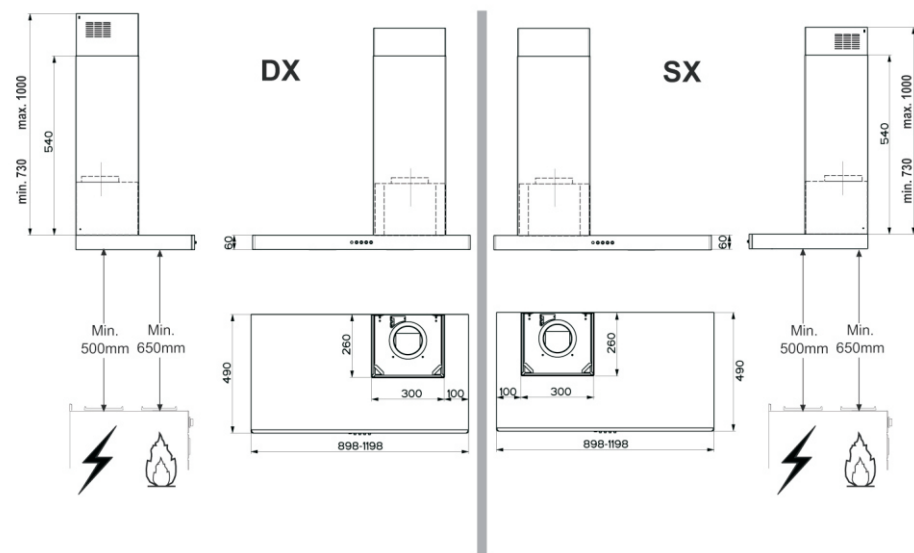


Долен дел од оџакот

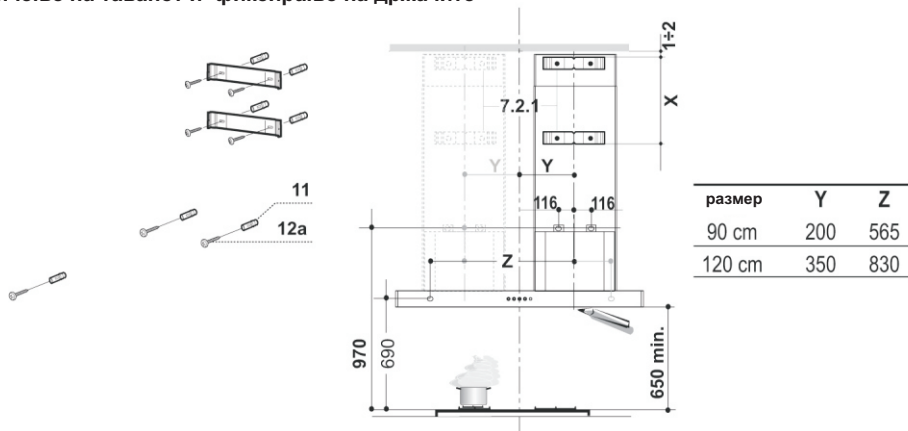
- Малку проширете ги страните на оџакот и закачете ги меѓу горниот оџак и сидот, и проверете дали се наместени добро
- Фиксирајте го долниот дел странично на куполата со 2 шрафа **12c** (2,9 x 9,5) кои се дадени.

Монтирање

Димензии



Дупчење на таванот и фиксирање на држачите

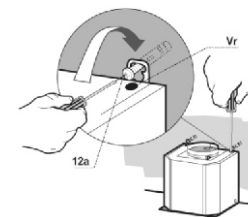


Како прво, следете ги следните цртежи:

- Повлечете вертикална линија на ѕидот на десната или левата страна во зависност од моделот на аспираторот на 200 мм (90 см од аспираторот) или 350 мм (120 мм од аспираторот) земајќи ја како референтна точка центарот на плотната. Почнете ја линијата од таванот или од друга горна граница и завршете ја на 650 мм растојание од плотната. Оваа линија е потребна при израмнување на држачите. Ставете го 7.2.1 држачот, како што е покажано, на 1-2 мм од таванот или друга горна граница израмнувајќи со централната точка на вертикалната референтна линија. Нацртајте ги централните точки на отворите на држачите.
- Ставете го 7.2.1 држачот, како што е покажано на X мм под првиот држач (X= висина на горниот оцак) израмнувајќи ја централната точка на вертикалната референтна линија. Нацртајте и централните точки на отворите на држачите.
- Нацртајте ја референтната точка, како што е покажано, на 116 мм од вертикалната референтна точка и 970мм над плотната.
- Повторете ја истата постапка од другата страна.
- Нацртајте ја референтната точка, како што е покажано на Z мм (Z= види ја табелата) од вертикалната референтна точка и на 690 мм над плотната. Издупчете ги со бургија \varnothing 8 мм обележаните точки. Ставете ги 11 приклучоците во отворите.
- Прицврстете ги држачите со 12a навртки (4,2 x 44,4) кои се дадени со аспираторот. Навртете ги двете 12a навртки (4,2 x 44,4) кои се дадени со аспираторот, во отворите за фиксирање на телото на аспираторот. Потребно е да се остави 5-6 мм простор меѓу ѕидот и главата на шрафот.

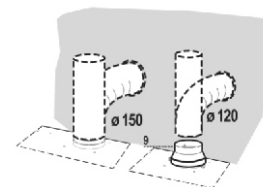
Монтирање на телото на аспираторот

- Пред да го прикачите аспираторот, прицврстете ги двата шрафа Vr лоцирани на точките за монтирање на аспираторот.
- Закачете го аспираторот на навртките 12a
- Целосно прицврстете ги навртките 12a.
- Прилагодете ги шрафовите Vr да го нивелирате аспираторот
- Фиксирајте го аспираторот со затегање на навртките 12a кои се дадени со аспираторот, заедно со мисалникот во сигурносните дупки



Поврзување

- Кога ќе ја инсталирате верзијата со цевки, поврзете го аспираторот со оцакот со помош на флексибилна или цврста цевка \varnothing 150 или 120 mm, избор кој се остава на инсталатерот
- За да го инсталирате \varnothing 120 mm приклучокот за одвод на воздухот, ставете ја фланшата за редуцирање 9 на излезот на аспираторот.
- Фиксирајте ја цевката во позиција, со помош на спојките на цевките (не се дадени).
- Отстранете ги филтрите со активиран јаглен



Одвод на воздухот со кружење

- Направете отвор \varnothing 125 мм на полицата која ќе биде над аспираторот.
- Ставете ја редукионата фланша 9 на одводот на телото на аспираторот поврзете ја фланшата на полицата над аспираторот со флексибилна или цврста цевка \varnothing 120 мм.
- Фиксирајте ја во позиција со држачи за цевки (не се дадени).
- Фиксирајте ја решетката 8 на одводот со 2 навртки 12e (2,9 x 9,5) кои се дадени.
- Не заборавајте да ги ставите филтрите со активен јаглен

