

Eurolux

THE EXPERT IN BUILT-IN APPLIANCES



RBE 2214NG V

BG ИНСТРУКЦИИ ЗА ЕКСПЛОАТАЦИЯ

SRB UPUTSTVO ZA UPOTREBU

MK УПАТСТВО ЗА УПОТРЕБА

AL UDHËZUES PËR PËRDORIM

EN INSTALLATION MANUAL

RU ИНСТРУКЦИЯ ПО ЭКСПЛУАТАЦИИ






ХЛАДИЛНИК С ФРИЗЕР ЗА ВГРАЖДАНЕ
UGRADNI FRIZIDER ZAMRZIVAČ
ЛАДИЛНИК СО ЗАМРЗНУВАЧ ЗА ВГРАДУВАЊЕ
FRIGORIFER ME NGRIRËS PËR MONTIM
BUILT-IN FRIDGE-FREEZER
ВСТРОЕННЫЙ ХОЛОДИЛЬНИК С
МОРОЗИЛЬНОЙ КАМЕРОЙ

Уважаеми Клиенти,

Благодарим Ви, че избрахте нашия продукт. Надяваме се, че той ще отговори на Вашите изисквания.

Внимателно следвайте препоръките, изложени в тази книжка и така Вашият уред ще работи ефикасно.

Не се колебайте да ни търсите при необходимост. Ние винаги ще бъдем до Вас, за да Ви сътрудничим при нужда и за да Ви даваме полезна информация за всички продукти с марката **Eurolux**.

Икона	Тип	Значение
	ПРЕДУПРЕЖДЕНИЕ	Риск от сериозно нараняване или смърт
	ОПАСНОСТ ОТ ТОКОВ УДАР	Риск от високо напрежение
	ПОЖАР	Предупреждение; Риск от пожар/запалими материали
	ВНИМАНИЕ	Риск от нараняване или повреждане на имуществото
	ВАЖНО / ЗАБЕЛЕЖКА	Правилна работа със системата

СЪДЪРЖАНИЕ

ЧАСТ 1. ПРЕДВАРИТЕЛНИ ИНСТРУКЦИИ	4
Общи предупреждения	4
Указания за безопасност	9
Монтаж и работа с уреда	10
Преди да използвате хладилника	11
ЧАСТ 2. КАК ДА РАБОТИТЕ С УРЕДА	12
Информация за технологията Less Frost	12
Настройване на термостата	12
Предупреждения относно температурните настройки	12
Акcesoари	13
Форма за лед	13
Пластмасова стъргалка (при някои модели)	13
Полица за бутилки (При някои модели)	14
ЧАСТ 3. СЪХРАНЕНИЕ НА ХРАНА В УРЕДА	14
Хладилно отделение	14
Отделение на фризера	15
ЧАСТ 4. ПОЧИСТВАНЕ И ПОДДРЪЖКА	19
Размразяване	19
Хладилна част	19
Размразяване на фризерното отделение:	20
Подмяна на LED осветление	20
ЧАСТ 5. ТРАНСПОРТ И ПРОМЯНА НА ИНСТАЛИРАНАТА ПОЗИЦИЯ	21
Транспортиране и промяна на инсталационната позиция	21
ЧАСТ 6. ПРЕДИ ДА СЕ ОБАДИТЕ В СЕРВИЗА	21
Съвети за спестяване на енергия	23
ЧАСТ 7. ЧАСТИ НА УРЕДА И НА ОТДЕЛЕНИЯТА	24
ЧАСТ 8. ИНСТАЛИРАНЕ	25
ЧАСТ 9. ТЕХНИЧЕСКИ ДАННИ	29
ЧАСТ 10. ИНФОРМАЦИЯ ЗА ИЗПИТВАТЕЛНИ ИНСТИТУТИ	29
ЧАСТ 11. ГРИЖА ЗА КЛИЕНТИТЕ И СЕРВИЗНО ОБСЛУЖВАНЕ	29

ЧАСТ 1. ПРЕДВАРИТЕЛНИ ИНСТРУКЦИИ

Благодарим Ви, че избрахте този продукт.

Това ръководство за потребителя съдържа важна информация за безопасността и инструкции, предназначени да ви помогнат при експлоатацията и поддръжката на вашия уред.

Моля, отделете време, за да прочетете това ръководство за потребителя, преди да използвате уреда си и запазете тази книжка за бъдещи справки.

Общи предупреждения

⚠ ПРЕДУПРЕЖДЕНИЕ: Пазете открити вентилационните отвори в конструкцията на уреда и в шкафа за вграждането му.

⚠ ПРЕДУПРЕЖДЕНИЕ: Не използвайте механични уреди или други средства за ускоряване на процеса на размразяване, различни от препоръчаните от производителя.

⚠ ПРЕДУПРЕЖДЕНИЕ: Не използвайте електрически уреди вътре в отделенията за съхранение на хранителните продукти на уреда, освен ако не са препоръчани от производителя.

⚠ ПРЕДУПРЕЖДЕНИЕ: Не повреждайте охладителната верига.

⚠ ПРЕДУПРЕЖДЕНИЕ: За да избегнете риск поради нестабилност на уреда, същия трябва да се фиксира съгласно инструкциите.

⚠ ВНИМАНИЕ: Когато поставяте уреда, уверете се, че захранващия кабел не е притиснат или повреден.

⚠ ВНИМАНИЕ: Не поставяйте много портативни гнезда или портативни захранващи устройства на задната страна на уреда.

Символ ISO 7010 W021



ПРЕДУПРЕЖДЕНИЕ: Риск от пожар/запалими материали

- Моделът, който съдържа R600a (охладителят изобутан - тази информация ще бъде обозначена на табелката с данните на уреда), естествен газ, не е опасен за околната среда, но е лесно запалим. Когато транспортирате и инсталирате уреда, трябва да се убедите, че нито един от компонентите на хладилната верига не повреден. В случай на повреда, махнете източниците на топлина или запалими материали и проветрете стаята, където е монтиран уред за няколко минути.
- По време на пренасяне и транспортиране на фризера внимавайте да не повредите охладителната верига.
- Не съхранявайте взривни вещества, като аерозолни флакони със запалимо съдържание, в този уред.
- Този уред е предназначен да се използва в битови и подобни приложения, като напр.;

 - обособени кухненски зони в магазини,
 - офиси и други работни среди,
 - ферми, както и от клиенти в хотели, мотели и други жилищни сгради
 - помещения под наем тип легло и закуска

– Кетъринг и други подобни

- Ако контактът не отговаря на щепсела на хладилника, същият трябва да се смени от производителя, неговият сервизен специалист или друго квалифицирано лице, с цел предотвратяване на опасности.
- Този уред не е предназначен за използване от лица (включително деца) с нарушени физически, сензитивни или умствени способности или от такива, които нямат опит и знания, освен ако преди това не са били инструктирани относно начина на използване на уреда от лице, отговорно за тяхната безопасност. Внимавайте деца да не играят с уреда.
- Специално замасен щепсел е свързан към захранващия кабел на Вашия хладилник. Този щепсел трябва да се използва със специално замасен контакт, оразмерен за 16 ампера. Ако нямате такъв контакт вкъщи, моля накарайте квалифициран електротехник да ви монтира.
- Този уред може да се използва от деца, навършили 8-годишна възраст и лица с ограничени физически, сетивни или умствени способности или липса на опит и познания, ако са наблюдавани или инструктирани относно използването на уреда по безопасен начин и осъзнават съществуващите рискове. Не позволявайте на децата да си играят с уреда. Почистване и поддръжката не трябва да се извършват от деца без надзор.
- Хладилните уреди могат да се зареждат и разтоварват от деца на възраст от 3 до 8 години. Уредите не

може да се почистват или поддържат от деца, уредите не може да се използват от много малки деца (възраст 0–3 години), малките деца (възраст 3–8 години) не може да използват безопасно уредите, освен ако не го правят под наблюдението на възрастен, по-големи деца (възраст 8–14 години) и лица с увреждания могат да използват уредите безопасно след като са получили подходящото наблюдение или указания относно употребата на дадения уред. Лица със сериозни увреждания не могат да използват уредите безопасно, освен ако не им бъде осигурено продължително наблюдение.

- Ако хранващият кабел е повреден, същият трябва да се смени от производителя, негов сервизен специалист или друго квалифицирано лице с цел предотвратяване на опасности.
- Този уред не е предназначен за използване на височина над 2000 м.

С оглед избягване на замърсяването на храната, моля, спазвайте следните указания:

- Отварянето на вратата за продължителни периоди от време може да доведе до значително увеличаване на температурата в отделенията на уреда.
- Почиствайте редовно повърхностите, които влизат в контакт с храна и достъпни дренажни системи.
- Съхранявайте суровите месо и риба в подходящи съдове в хладилника, за да не бъдат в контакт с или да капят върху други храни.

- Отделенията за замразяване с две звезди са подходящи за съхранение на предварително замразени храни, сладолед и за правене на лед.
- Отделенията с една, две и три звезди не са подходящи за замразяване на пресни храни.
- Ако хладилният уред ще бъде оставен празен за дълго, трябва да го изключите, размразите, почистите, подсушите и да оставите вратата отворена, за да предотвратите образуване на плесен в уреда.

Стари и повредени уреди

- Ако старият уред има ключалка, счупете я, преди да го изхвърлите, тъй като децата могат да попаднат в капан вътре в уреда, което да доведе до инциденти.
- Старите хладилници и фризери съдържат изолационен материал и хладилен агент с хлорфлуоркарбон. Поради тази причина изхвърляйте старите хладилници, спазвайки предписанията за опазване на околната среда.



Този уред е обозначен в съответствие с европейската директива 2002/96/EG за стари електрически и електронни уреди (waste electrical and electronic equipment – WEEE).

Този директива регламентира валидните в рамките на ЕС правила за приемане и използване на стари уреди.

Забележки:

- Моля, прочетете внимателно ръководството за експлоатация, преди да пристъпите към инсталация и използване на уреда. Не носим отговорност за повреди, възникнали вследствие на неправилна употреба на уреда.
- Следвайте всички инструкции върху уреда и тези в ръководството за експлоатация, и дръжте ръководството на сигурно място за разрешаване на бъдещи проблеми.
- Този уред е предназначен само и единствено за домашно ползване и може да се използва само в домашни условия или за предвидените цели. Не е подходящ за търговско или общо ползване. Такова използване ще доведе до отпадане на гаранцията на уреда и компанията ни не носи отговорност за потенциални загуби.
- Този уред е произведен за домашно ползване и е подходящ само и единствено за охлаждане/съхранение на храни. Не е подходящ за търговско или общо ползване и/или за съхранение на продукти, различни от хранителните. Компанията ни не носи отговорност за загуби, възникнали в следствие на неправилно използване на уреда.

СЕ декларация за съответствие

Декларираме, че нашите продукти отговарят на приложимите европейски директиви, решения и регламенти и изискванията, изброени в посочените стандарти.

Опаковка и околна среда

- Опаковъчните материали предпазват Вашия уред от повреди, които могат да възникнат по време на транспортиране. Опаковъчните материали са екологични, тъй като могат да се рециклират. Използването на рециклиран материал намалява потреблението на суровини и следователно намалява производството на отпадъци.

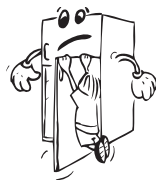


Указания за безопасност

- Не използвайте контакт с няколко гнезда или удължителен кабел.
- Не включвайте щепсела на вашия уред в повредени, разрушени или стари контакти.
- Не дърпайте, огъвайте или повреждайте кабела.



- Този уред е предназначен за употреба от възрастни лица, не позволявайте на децата да си играят с уреда или да висят на вратата.



- Не включвайте и изключвайте щепсела от контакта с мокри ръце, за да избегнете електрически удар!

- Не поставяйте стъклени бутилки или кутии за напитки във фризерното отделение, тъй като те могат да експлодират, когато съдържанието им замръзне.



- За ваша безопасност не поставяйте взривоопасни или пожароопасни материали в хладилника. Поставяйте напитките с високо алкохолно съдържание вертикално и плътно затворени във фризерното отделение.
- При вземане на лед, произведен във фризерното отделение, не го докосвайте, тъй като може да причини ледено изгаряне и/или порязване.
- Не докосвайте замразена храна с мокри ръце! Не яжте сладолед и ледени кубчета веднага след като ги извадите от фризерното отделение!
- Не замразявайте вече размразена храна. Това може да е вредно за здравето, можете да получите например хранително отравяне.
- Не покривайте тялото и горната част на хладилника с дантела. Това влияе на работата на хладилника.
- По време на транспортиране фиксирайте аксесоарите, за да предпазите аксесоарите от повреждане.
- Не трябва да използвате адаптер.



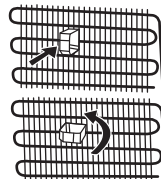
Монтаж и работа с уреда

Преди да започнете да използвате уреда, трябва да обърнете внимание на следните точки:

- Работното напрежение на вашия хладилник е 220-240 V при 50Hz.
- След инсталация щепселът трябва да е достъпен.
- Когато за първи път включите уреда може да усетите неприятна миризма. Тя ще изчезне, след като уредът започне да изстудява.
- Преди да свържете уреда към електрическата мрежа се уверете, че информацията върху табелката с данните за уреда (напрежение и сила на тока) отговарят на централното захранване в дома ви. При съмнение, консултирайте се с квалифициран електротехник.
- Поставете щепсела в контакт към ефективна заземена връзка. Ако контактът не е заземен или щепселът не съвпада, съветваме ви да се обърнете към квалифициран електротехник.
- Уредът трябва да бъде свързан с правилно инсталиран контакт. Електрозахранването (AC) и напрежението на работната точка трябва да отговаря на данните, посочени

върху табелката с данните на уреда (табелката е разположена от вътрешната лява страна на уреда).

- Не носим отговорност за повреди, възникнали поради незаземено използване.
- Поставете хладилника на място, което не е изложено на пряка слънчева светлина.
- Уредът никога не трябва да се използва навън или да се оставя под дъжда.
- Уредът трябва да е на разстояние най-малко 50 см от печки, газови печки и нагреватели, и трябва да бъде най-малко на 5 см. от електрически уреди.
- Ако уредът е поставен в непосредствена близост до фризер-ракла, трябва да има поне 2 см. между двата уреда, за да се предотврати образуване на влажност по външната повърхност.
- Не поставяйте тежки уреди върху уреда и го монтирайте така, че да има разстояние от поне 15 см над горната му част.
- Преди употреба, почистете уреда основно, особено вътрешността (вижте „Почистване и поддръжка“).
- Процедурата за инсталация в кухненския шкаф е описана в ръководството за инсталация. Уредът е предназначен само за употреба в подходящи кухненски шкафове.
- Регулируемите предни крачета трябва да се настройват на подходяща височина, за да може хладилника да работи стабилно и ефективно. Можете да регулирате крачетата, завъртайки ги по посока на часовниковата стрелка (или в обратна посока). Това трябва да се направи преди да заредите уреда с храна.
- В горната част на Вашия уред се изисква отстояние най-малко 150 мм. Не поставяйте нищо върху Вашия уред.
- Преди да използвате хладилника, избършете всички части с топла вода, в която сте добавили чаена лъжичка натриев бикарбонат, и след това изплакнете с чиста вода и подсушете. Поставете всички части, след като почистите.
- Инсталирайте пластмасовия дистанционен елемент (частта с черни перки в задната част), завъртайки я на 90°, за да не позволите на кондензатора да докосва стената.



Преди да използвате хладилника

- След като е включен за първи път или след транспортиране, дръжте хладилника в изправено положение в продължение на 3 часа и го включете след това, за да гарантирате ефективното му функциониране. В противен случай може да повредите компресора.
- В хладилника може да има миризма, когато го включите за първи път; миризмата ще изчезне, когато хладилникът започне да охлажда.




ЧАСТ 2. КАК ДА РАБОТИТЕ С УРЕДА

Информация за технологията Less Frost

Благодарение на разположението на изпарителя и неговата изолация, технологията Less Frost предлага по-ефективно охлаждане, по-малка необходимост от ръчно размразяване и по-приспособимо пространство за съхранение.

Настройване на термостата

Термостатът регулира автоматично вътрешната температура на хладилната и фризерната част. Чрез въртене на копчето от позиция MIN „1“ към позиция MAX „5“, могат да се постигнат по-студени температури. Позиция «•» показва, че термостата е затворен и не е възможно охлаждане.

 **Важна забележка:** Не се опитвайте да въртите копчето зад позиция 1, защото това ще доведе до спиране работата на уреда.

- (1-2): За кратковременно съхранение на хранителни продукти във фризерната част можете да позиционирате копчето между минималните и средните стойности.
- (3-4): За дългосрочно съхранение на хранителни продукти във фризерната част можете да позиционирате копчето на средните стойности.
- (5): Поставете копчето в положение 5 за замразяване на прясна храна. Уредът ще работи при по-ниски температури.

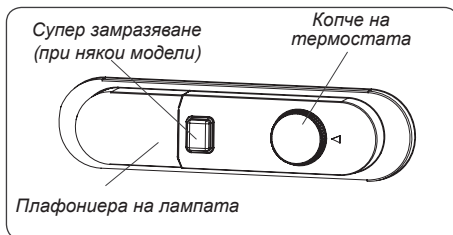
Ако копчето има положение SF:

- Завъртете копчето до SF за бързо замразяване на прясна храна. В това положение отделението на фризера ще работи при по-ниски температури. След като храната се замрази, завъртете копчето на термостата до положение за нормално използване.

Отбележете че: стаината температура, температурата на прясно съхранените продукти и колко често се отваря вратата оказват влияние на температурата в хладилната част. Ако се наложи, сменете настройката на температурата.

Супер замразяване (при някои модели): Този превключвател трябва да бъде използван като превключвател за супер замразяване. За максимален капацитет за замразяване, моля, включете този превключвател преди поставяне на свежа храна. След поставянето на прясна храна във фризера, 24 часа по принцип е достатъчен период. За да пестите енергия, моля, след като изминат 24 часа от поставянето на прясна храна, изключете този превключвател.

Зимен превключвател (при някои модели): Ако температурата на околната среда е под 16 °С, този превключвател трябва да се използва като зимен превключвател и той поддържа Вашия хладилник над 0 °С, докато фризерът е под -18 °С при ниски температури на околната среда.



Предупреждения относно температурните настройки

- Външната температура, температурата на поставената наскоро храна и честотата на отваряне на вратата са фактори, които влияят върху температурата на хладилното отделение. В случай на необходимост променете температурната настройка.
- Препоръчително е при външни температури, по-ниски от 10°C да не се работи с хладилника.
- Настройката на термостата трябва да бъде зададена, като се вземе под внимание колко често се поставя прясна храна, колко често се отварят вратите, колко храна се съхранява, както и заобикалящата среда и позиционирането на уреда.

Препоръчваме при първоначалното включване на хладилника с фризер да го оставите да работи в продължение на 24 часа без прекъсване, за да се гарантира, че е напълно охладен. През това време не отваряйте вратите на хладилника и не поставяйте храна в него.

Функцията за 5 минутно закъснение се прилага за предотвратяване на повреди в компресора на хладилника, когато извадите щепсела и го включите отново или при прекъсване на захранването. Вашият хладилник ще започне нормална работа след 5 минути.

Хладилникът е предвиден за работа при външни температури, в съответствие със стандартите на климатичния клас, посочен върху информационния етикет. От гледна точка на оптимална ефективност на охлаждане не се препоръчва работа на уреда при външна температура извън посочения диапазон.

Уредът е предназначен за употреба при температура на околната среда в диапазона 16°C – 32°C.

Климатичен клас и значение:

T (тропичен): Хладилният уред е предназначен за употреба при околна температура в диапазона от 16 °C до 43 °C.

ST (субтропичен): Хладилният уред е предназначен за употреба при околна температура в диапазона от 16 °C до 38 °C.

N (умерен): Хладилният уред е предназначен за употреба при околна температура в диапазона от 16 °C до 32 °C.

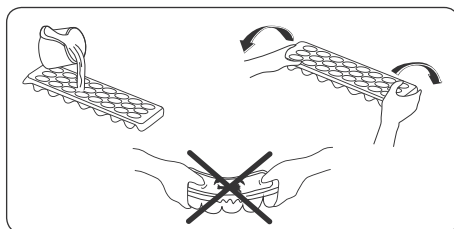
SN (континентален) Хладилният уред е предназначен за употреба при околна температура в диапазона от 10 °C до 32 °C.

Климатичен клас	Околна температура (°C)
T	Между 16 и 43 °C
ST	Между 16 и 38 °C
N	Между 16 и 32 °C
SN	Между 10 и 32 °C

Акcesoари

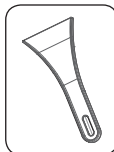
Форма за лед

- Напълнете формата за лед с вода и я поставете във фризерната част.
- След пълното образуване на леда можете да огънете формата по показания на фигурата начин, за получаване на ледените кубчета.

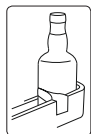


Пластмасова стъргалка (при някои модели)

След определен период от време по някои части на фризерното отделение се образува лед. Ледът, образуван се във фризерното отделение, трябва периодично да се отстранява. Ако е необходимо, използвайте включената в доставката пластмасова стъргалка. Не използвайте остри метални предмети. Те могат да пробият охладителната верига и да причинят непоправими щети на уреда.

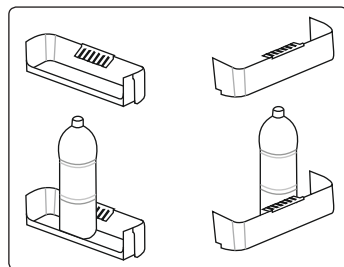


Полица за бутилки (При някои модели)



Използвайте полицата за бутилки, за да предотвратите подхлъзване или падане на бутилките.

Визуалните и текстови описания в раздела на аксесоарите е възможно да се различават в зависимост от модела на уреда.



ЧАСТ 3. СЪХРАНЕНИЕ НА ХРАНА В УРЕДА

Хладилно отделение

- За да намалите влажността и да избегнете последващо натрупване на замръзване, винаги съхранявайте течностите в затворени съдове в хладилника. Скрежът преобладава в най-студените части на изпарителя и с времето вашият уред ще изисква по-често размразяване.
- Готвените ястия трябва да останат покрити, когато се държат в хладилника. Не поставяйте топли храни в хладилника. Поставете ги, когато са охладени, в противен случай температурата/влажността вътре в хладилника ще се повиши, намалявайки ефективността му.
- Уверете се, че никакви предмети не са в пряк контакт със задната стена на уреда, тъй като скрежът ще се развие и опаковката ще се залепи по него. Не отваряйте често вратата на хладилника.
- Препоръчваме месото и чистата риба да се увиват свободно и да се съхраняват на стъкления рафт точно над кутията за зеленчуци, където въздухът е по-хладен, тъй като това осигурява най-добрите условия за съхранение.
- Съхранявайте насипни плодове и зеленчуци в отделението за плодове и зеленчуци.
- Разделното съхранение на плодове и зеленчуци предотвратява развалянето на зеленчуците, чувствителни на етилен (зеленолистни, броколи, моркови и др.), предизвикано от плодовете, освобождаващи етилен (банан, праскова, кайсия, смокиня и др.).
- Не поставяйте мокри зеленчуци в хладилника.
- Времето за съхранение на всички хранителни продукти зависи от първоначалното качество на храната и непрекъснатия цикъл на охлаждане преди съхранението в хладилника.
- Изтичането на вода от месото може да замърси другите продукти в хладилника. Тряб-

ва да опаковате месните продукти и да почистите всички течове по рафтовете.

- Не поставяйте храна пред канала на въздушния поток.
- Консумирайте пакетирани храни преди препоръчания срок на годност.
- Не позволявайте на храната да влиза в контакт с температурния сензор, който се намира в хладилното отделение, за да поддържа оптимална температура на хладилното отделение.
- При нормални работни условия, ще бъде достатъчно да регулирате температурните настройки на Вашия хладилник до +4 °C
- Температурата на хладилното отделение трябва да е в диапазона 0-8 °C, пресните храни под 0 °C замръзват и гният, бактериалното натоварване се увеличава над 8 °C и разваля храната.
- Не поставяйте веднага гореща храна в хладилника, изчакайте отвън температурата да спадне. Горещите храни повишават градусите на Вашия хладилник и причиняват отравяне на храна и ненужно разваляне на храната.
- Месото, рибата и т.н. трябва да се съхраняват в по-хладното отделение за храни, а отделението за зеленчуци е предпочитано за зеленчуци. (ако е налично)
- За да предотвратите кръстосано заразяване, месните продукти и плодовете и зеленчуците не трябва да се съхраняват заедно.
- Храните трябва да се поставят в хладилника в затворени съдове, за да се предотврати натрупване на влага и миризми.

Таблицата по-долу е кратко ръководство с цел да ви покаже най-ефективния начин за съхранение на основните групи храни във вашето хладилно отделение.

Храна	Макс. Време за съхранение	Къде да се постави в хладилното отделение
Зеленчуци и плодове	1 седмица	Кутия за зеленчуци
Месо и риба	2 – 3 дни	Увита във фолио или в пликове или в кутия за месо (върху стъклената лавица)
Прясно сирене	3 – 4 дни	На специална лавица на вратата
Масло и маргарин	1 седмица	На специална лавица на вратата
Бутилирани продукти – мляко и йогурт	До изтичане на срока на годност, предписан от производителя	На специална лавица на вратата
Яйца	1 месец	В поставката за яйца
Сготвена храна	2 дни	На всички лавици

ЗАБЕЛЕЖКА:



Забележка: Картофи, лук и чесън не трябва да се съхраняват в хладилника.


Отделение на фризера


- Фризерът се използва за съхранение на замразени храни, замразяване на пресни храни и приготвяне на кубчета лед.
- Храната в течна форма трябва да се замразява в пластмасови чаши, а другата храна да се замразява в пластмасово фолио или пликосе. За замразяване на пресни храни; увийте и запечатайте прясната храна правилно, т.е. опаковката трябва да е херметична и да не изтича. Специални фризерни торбички, алуминиево фолио, полиетиленови пликосе и пластмасови съдове са идеални за целта.
- Не съхранявайте пресни храни, прилепени до замразени храни, тъй като те могат да размразят замразената храна.
- Преди да замразите прясна храна, разделете я на порции, които могат да се консумират наведнъж.
- Консумирайте размразената замразена храна за кратък период от време след замразяване
- Винаги следвайте инструкциите на производителя върху опаковките на храните, когато съхранявате замразени храни. Ако не е предоставена информация, храната не трябва да бъде съхранявана повече от 3 месеца от датата на закупуване.
- Когато купувате замразена храна, уверете се, че тя е съхранявана при подходящи условия и, че опаковката не е повредена.
- Замразените храни трябва да се транспортират в подходящи съдове и да се поставят във фризера възможно най-скоро.

Не купувайте замразена храна, ако по опаковката има следи от влага и необичайно подуване. Вероятно е да се съхранява при неподходяща температура и съдържанието да се е развалило.

- Срокът за съхранение на замразените храни зависи от стаината температура, настройката на термостата, колко често се отваря вратата, тип на храната и продължителността на периода за транспортиране на продукта от магазина до дома ви.
- Винаги следвайте инструкциите, отпечатани върху опаковката и никога не превишавайте отбелязания максимален срок за съхранение.
- Ако вратата на фризера е оставена отворена за дълго време или не е затворена правилно, ще се образува скреж и това може да попречи на ефективната циркулация на въздуха.
- За да оправите този проблем, изключете фризера от контакта и изчакайте да се размрази. Почистете фризера, след като се размрази напълно.
- Обемът на фризера, посочен на етикета, е обемът без кошници, капаци и т.н.
- Не замразявайте повторно размразената храна. Това може да представлява опасност за здравето ви, тъй като е възможно да причини хранително отравяне.

ЗАБЕЛЕЖКА: Ако се опитате да отворите вратата на фризера веднага след като я затворите, ще откриете, че тя няма да се отвори лесно. Това е нормално. След като се възстанови равновесието, вратата ще се отвори лесно.

 Таблицата по-долу е кратко ръководство с цел да ви покаже най-ефективния начин за съхранение на основните групи храни във вашето фризерно отделение.

Месо и риба	Подготовка	Макс. време за съхранение (месеци)
Пържоли	Опаковайте във фолио	6 – 8
Агнешко	Опаковайте във фолио	6 – 8
Печено телешко	Опаковайте във фолио	6 – 8
Парчета телешко	На малки парчета	6 – 8
Парчета агнешко	На парчета	4 – 8
Кайма	На пакетчета без използване на подправки	1 – 3
Пилешки дреболии	На парчета	1 – 3
Наденица Болоня / салами	Трябва да се съхранява опакована, дори и наденицата да е в черво	1 – 2
Пиле и пуйка	Опаковайте във фолио	4 – 6
Гъска и патица	Опаковайте във фолио	4 – 6
Еленско, заешко, диво прасе	На порции от 2,5 кг и като филета	6 – 8
Сладководни риби (съомга, шаран, крен и др.)	След почистване на вътрешностите, люспите и перките, измийте и подсушете рибата; и ако е необходимо, отрежете опашката и главата.	2
Бяла риби: костур, калкан, писия		4
Тлъсти риби (риба тон, скумрия, лефер, аншоа)		2 – 4
Миди	Почистете и поставете в торбичка	4 – 6
Хайвер	В своята опаковка, алуминиев или пластмасов съд	2 – 3
Охлюви	В солена вода, в алуминиев или пластмасов съд	3
 ЗАБЕЛЕЖКА:	Размразеното замразено месо трябва да се готви като прясно месо. Ако месото не се готви след размразяване, то не трябва да се замрази повторно.	

Зеленчуци и плодове	Подготовка	Макс. време за съхранение (месеци)
Сортове зелен боб	Измийте и нарежете на малки парчета и бланширайте във вода	10 – 13
Грах	Изчистете зърната, измийте и бланширайте във вода	12
Зеле	Почистено и бланширано във вода	6 – 8
Моркови	Почистете и нарежете на слайсове и бланширайте	12

Зеленчуци и плодове	Подготовка	Макс. време за съхранение (месеци)
Чушки	Почистете дръжките, нарежете на две парчета, извадете сърцевината и бланширайте във вода	8 – 10
Спанак	Измийте и бланширайте във вода	6 – 9
Карфиол	Отстранете листата, разчупете сърцевината на отделни парчета и ги оставете във вода с малко лимонов сок за известно време	10 – 12
Патладжан	Нарежете на резени от 2 см след измиване	10 – 12
Царевица	Почистете и пакетирайте с кочана или на зърна	12
Ябълки и круши	Обелете и нарежете на слайсове	8 – 10
Кайсии и праскови	Нарежете на две парчета и извадете костилките	4 – 6
Ягоди и къпини	Измийте и почистете дръжките	8 – 12
Варени плодове	Добавете 10% захар в съда	12
Сливи; череша; кисели плодове	Измийте и почистете	8 – 12

Млечни продукти	Подготовка	Макс. време за съхранение (месеци)	Условия на съхранение
Пакетирано мляко (хомогенизирано)	В собствената си опаковка	2 – 3	Чисто мляко – в собствената му опаковка
Сирене – изключая кашкавал	На парчета	6 – 8	Оригиналната опаковка може да се използва за кратък период на съхранение. За по-продължително съхранение трябва да се увие във фолио.
Масло, маргарин	В своята опаковка	6	В собствената му опаковка и след това трябва да се увие във фолио.

	Макс. време за съхранение (месеци)	Време за размразяване на стайна температура (часове)	Време за размразяване във фурна (минути)
Хляб	4 – 6	2 – 3	4 – 5 (220 – 225°C)
Бисквити	3 – 6	1 – 1,5	5 – 8 (190 – 200°C)
Сладкиши	1 – 3	2 – 3	5 – 10 (200 – 225°C)
Пай (кекс)	1 – 1,5	3 – 4	5 – 8 (190 – 200°C)
Точени кори	2 – 3	1 – 1,5	5 – 8 (190 – 200°C)
Пица	2 – 3	2 – 4	15 – 20 (200 °C)

ЧАСТ 4. ПОЧИСТВАНЕ И ПОДДРЪЖКА



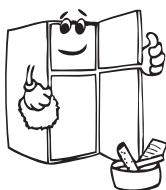
- Изключете уреда от ел.захранването преди почистване.



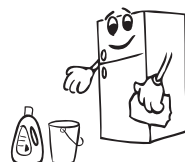
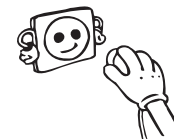
- Не почиствайте уреда под течаща вода.



- Хладилната част трябва да бъде почиствана периодично с разтвор от хладка вода и сода бикарбонат



- Почиствайте аксесоарите отделно със сапун и вода. Не ги почиствайте в съдомиялна машина.



- Не използвайте абразивни продукти, разтворители или сапун. След измиване, изплакнете с чиста вода и подсушете внимателно. Когато приключите с почистването свържете уреда към ел. захранването със сухи ръце.



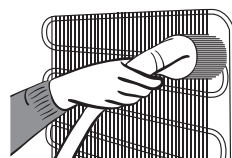
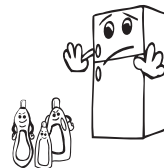
- Уверете се, че в корпуса на лампата и в другите електрически компоненти не влиза вода.



- Трябва да почиствате кондензатора с четка поне два пъти в годината с оглед осигуряването на икономичен режим на работа и увеличаване на продуктивността.

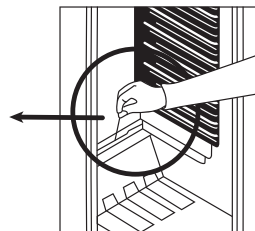
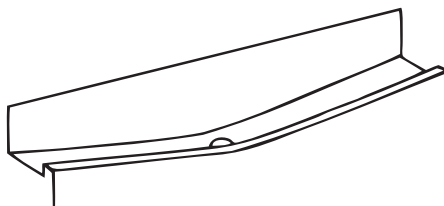


- По време на почистването захранването трябва да бъде изключено.



Размразяване

Хладилна част

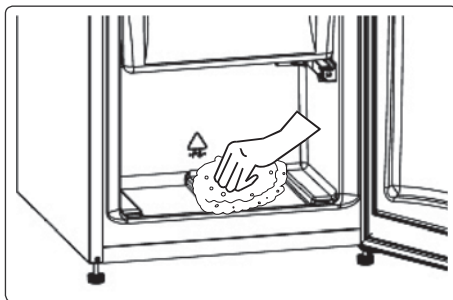


- В хладилната част размразяването става автоматично по време на работа на уреда; размразената вода се събира в изпарителен съд и се изпарява автоматично.
- Изпарителният съд и отвора за оттичане на размразената вода трябва да бъдат почиствани периодично с пробка за оттичащия отвор, с оглед на предотвратяването на събиране на вода на дъното на хладилника вместо оттичането ѝ.

- Можете да изсипете 1/2 чаша вода в отвора за оттичане, за да го почистите отвътре.

Размразяване на фризерното отделение:

- Във фризера е възможно да се образува малко количество скреж, в зависимост от продължителността на времето, през което вратата е била отворена или от влагата в него. Особено важно е да се уверите, че няма скреж и лед на местата в близост до фитинга за затваряне на вратата или нейното уплътнение. Това може да доведе до проникване на въздух в камерата и до по-продължителна работа на компресора. Формираният тънък скреж е доста мек и може да се отстрани с четка или пластмасово стъргало. Не използвайте метални или остри стъргала, механични устройства или други средства за ускоряване на процеса на размразяване. Отстранявайте от долната част на корпуса топящия се лед. За отстраняването на финия скреж не е необходимо да изключвате уреда.
- За отстраняването на големи ледени формирования е необходимо да изключите уреда от захранването, да изпразните съдържанието в кашони, които да увиете в дебели одеяла или хартия, за да поддържате температурата ниска. Размразяването се извършва най-ефективно, когато фризерът е почти празен и трябва да се извърши възможно най-бързо, за да се предотврати прекомерно увеличаване на температурата на продуктите.
- Не използвайте метални или остри стъргала, механични устройства или други средства за ускоряване на процеса на размразяване. Увеличаването на температурата на замразената храна по време на размразяване съкращава годността ѝ. Съхранявайте съдържанието добре увито и хладно, докато се извършва размразяване.
- Подсушете вътрешността на отделението с гъба и чиста кърпа.
- За да ускорите процеса на размразяване, можете да поставите един или повече съдове, пълни с топла вода в отделението на фризера.
- Проверявайте замразените пакети, когато ги връщате във фризера, и ако някои от тях са омекнали, е необходимо да ги консумирате в рамките на 24 часа или да ги сготвите и да ги замразите отново.
- След като размразяването е приключило почистете вътрешността на уреда с разтвор на топла вода с малко сода бикарбонат и след това я подсушете добре. Измийте подвижните части по същия начин и ги върнете на място. Свържете отново уреда към захранването и го оставете 2 до 3 часа на настройка номер MAX (МАКС.) преди да поставите храната в него.



Подмяна на LED осветление

За да подмените някой от LED светодиодите, моля, свържете се с най-близкия оторизиран сервизен център.

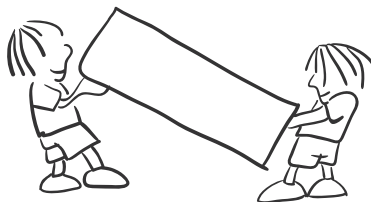



Забележка: В зависимост от модела, броят и местоположението на LED светодиодните ленти могат да бъдат различни.

ЧАСТ 5. ТРАНСПОРТ И ПРОМЯНА НА ИНСТАЛИРАНАТА ПОЗИЦИЯ

Транспортиране и промяна на инсталационната позиция

- Оригиналната опаковка и полистереновите детайли могат да се съхраняват за повторно транспортиране (по желание).
- Трябва да затегнете хладилника с плътна опаковка, ленти или силни връзки и да следвате инструкциите за транспортиране на опаковката за повторно транспортиране.
- Отстранете подвижните части (лавици, аксесоари, кутии за зеленчуци и др.) или ги фиксирайте в хладилника срещу удари, като използвате ленти при преместване и транспортиране.



-  • Носете хладилника в изправено положение. В случай, че уреда е носен в хоризонтално положение, трябва да се изчака минимум 3 часа преди да бъде включен, за да се предотврати повреда в охладителната му система.

ЧАСТ 6. ПРЕДИ ДА СЕ ОБАДИТЕ В СЕРВИЗА

Ако Вашия хладилник не работи нормално, това може да се дължи на незначителен проблем. Ето защо първо проверете следните неща преди да извикате техник:

Ако уредът не работи:

- Има ли прекъсване на захранването?
- Термостатът е в позиция „•“.
- Щепселът включен ли е правилно в контакта?
- Предпазителят на таблото паднал ли е / бушонът изгорял ли е?
- Контактът повреден ли е? За да проверите това, включете уреда в контакт, за който сте сигурни, че работи.

Уредът не охлажда достатъчно:

- Температурата правилно ли е зададена?
- Вратата на хладилника отваря ли се прекалено често / държи ли се отворена за продължителни периоди от време?
- Вратата на хладилника затворена ли е добре?
- Възможно ли е да сте сложили в уреда съд с храна, който се допира до вътрешната задна стена, нарушавайки въздушната циркулация?
- Хладилникът препълнен ли е?
- Има ли достатъчно разстояние между задната страна на хладилника и стената?
- Външната температура попада ли в границите, описани в ръководството за експлоатация?

Храната в хладилното отделение е прекалено изстудена:

- Температурата правилно ли е зададена?
- Има ли голямо количество храна, поставена наскоро в хладилното отделение? В такъв случай, хладилникът може да изстуди прекомерно храната в хладилното отделение, тъй като ще работи по-дълго за нейното охлаждане.

Уредът работи прекалено шумно:

За да поддържа зададеното ниво на охлаждане, компресорът ще се активира от време на време. Шумът, който хладилникът издава през това време е напълно нормален и се дължи на работата на уреда. Когато необходимото ниво на охлаждане бъде достигнато, шумът ще намалее от само себе си. Ако шумът не изчезне:

- Уредът нивелиран ли е стабилно? Крачетата регулирани ли са?
- Има ли нещо зад хладилника?
- Лавиците / съдовете върху лавиците ли вибрират? В такъв случай променете местата на лавиците и / или съдовете.
- Предметите, поставени върху хладилника ли вибрират?

Нормални шумове:**Пукащ шум (пукане на лед):**

- По време на автоматичното обезскрежаване.
- Когато уредът се охлажда или затопля (поради разширяване на материалите).

Кратко препукване: Получава се когато термостатът включва / изключва компресора.

Шум от компресора (нормалният шум от мотора): Този шум означава, че компресорът работи нормално. За кратко, след като се включи, компресорът може да създава по-силен шум.

Бълбукане и плискане: Този шум се причинява от движението на хладилния агент по тръбите на системата.

Течаща вода: Нормален шум от течащата вода към изпарителния съд по време на обезскрежаване. Този шум се чува при обезскрежаване.

Шум от продухване (нормален шум от вентилатор): Този шум е нормален за хладилници с технология No-Frost и се дължи на циркулацията на въздуха.

Увеличаване на влажността в уреда:

- Храната добре ли е опакована? Съдовете добре ли са изсушени, преди да бъдат прибрани в хладилника?
- Вратите на хладилника отварят ли се прекалено често? При отваряне на вратата, влажността от въздуха в стаята преминава във вътрешността на уреда. Ако степента на влажност на въздуха в стаята е прекалено висока, колкото по-често се отваря вратата, толкова по-бързо хладилникът ще се овлажнява.
- Нормално е вследствие на автоматичното обезскрежаване върху вътрешната задна стена на уреда да се образуват капки конденз. (при статичните модели)

Вратите не се отварят и затварят добре:

- Възможно ли е пакети с храна да пречат на вратите да се затварят?
- Вратите на отделенията, лавиците и чекмеджетата поставени ли са правилно?
- Възможно ли е уплътненията на вратите да са повредени или скъсани?

- Хладилникът разположен ли е върху равна повърхност?

Ръбовете на хладилника са топли на мястото, където се допират до вратата:

През лятото (при горещо време) повърхностите, които са допрени могат да се затоплят, докато компресорът работи. Това е нормално.

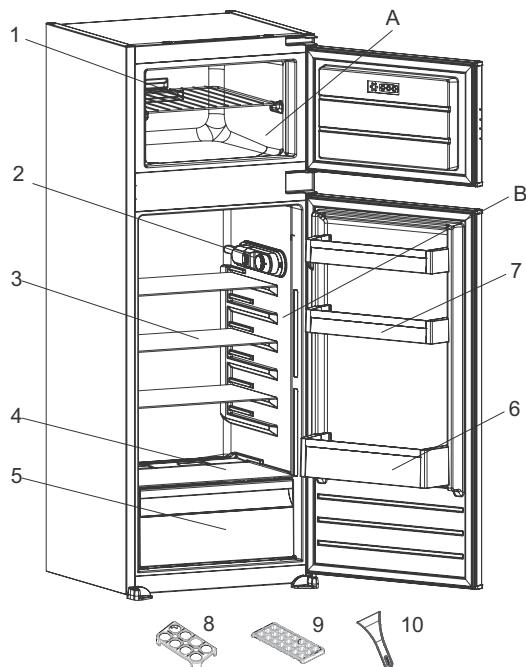
ВАЖНО:

- Термопрекъсвачът за защита на компресора се изключва след внезапни прекъсвания на електрозахранването или след изключване на уреда от мрежата, тъй като газът в охладителната система не е стабилизирани.
- Това е съвсем нормално и уредът ще възстанови работата си след 4 - 5 минути.
- Охлаждащият блок на хладилника е скрит в задната стена. Поради тази причина на задната повърхност на уреда могат да се появят водни капчици или лед. Това се дължи на работата на компресора в определени интервали от време. Това е нормално. Не е необходимо да изпълнявате обезскрежаване, освен ако ледът не е прекалено много.
- Ако планирате да не използвате уреда за продължителен период от време (напр. летни ваканции и т.н.), го изключете от електрическата мрежа. Почистете уреда в съответствие с Раздел 4 и оставете вратата отворена, за да избегнете влага и миризми.
- Закупеният от Вас уред е проектиран за употреба при домашни условия и може да бъде използван единствено при такива, или за целите, цитирани по-горе. Той не е подходящ за употреба при търговски или промишлени условия. Ако уредът бъде използван по начин, който не е в съответствие с изброените по-горе, подчертаваме, че производителят и търговският представител не поемат отговорност за ремонт при възникване на повреди в рамките на гаранционния срок.
- Ако проблемът е все още налице, след като сте изпълнили всички инструкции по-горе, моля консултирайте се с упълномощен сервизен център.

Съвети за спестяване на енергия

- 1 Монтирайте уреда в хладна, добре проветрива стая, но не изложен на директна слънчева светлина и не в близост до източник на топлина (радиатор, готварска печка и пр.). В противен случай, използвайте изолационна плоскост.
- 2 Оставете храните и питиетата да се охладят извън уреда преди да ги поставите в него.
- 3 Когато размразявате замразена храна, поставете я в хладилното отделение. Ниската температура на храната във фризера ще запази хладно хладилното отделение докато трае размразяването. Така това ще доведе до спестяване на енергия. Ако замразените продукти бъдат извадени навън, това ще е пилеене на енергия.
- 4 Когато поставяте питиета, те трябва да бъдат покрити. В противен случай влажността в уреда ще се повиши. За това, времето за работа става по-дълго. Освен това покриването на питиета запазва аромата и вкуса им.
- 5 Избягвайте да държите вратите на хладилника отворени за дълго време или не ги отваряйте твърде често, защото в уреда ще влезе горещ въздух и това ще доведе до по-често включване на компресора.
- 6 Дръжте затворени капачите на всички отделения с различна температура в уреда (контейнер за зеленчуци, охладител и пр.).
- 7 Уплътнението на вратата трябва да бъде чисто и гъвкаво. Ако уплътнението се износи, трябва да бъде сменено от представител на сервиза.

ЧАСТ 7. ЧАСТИ НА УРЕДА И НА ОТДЕЛЕНИЯТА



Тази презентация е само за информация за частите на уреда.
Частите могат да варират в зависимост от модела.

- A) Фризерно отделение
- B) Хладилно отделение

10) Пластмасова стъргалка*

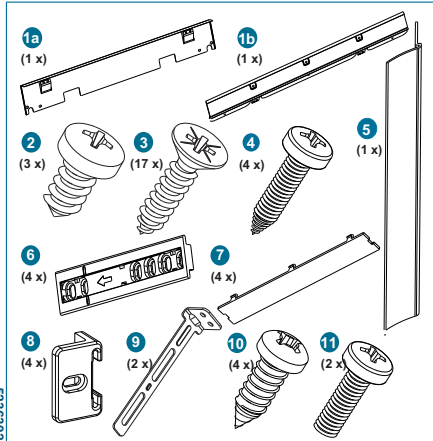
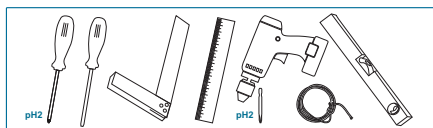
* при някои модели

- 1) Лавица във фризера
- 2) Кутия на термостата
- 3) Лавици в хладилника
- 4) Капак на отделение за плодове и зеленчуци
- 5) Отделение за плодове и зеленчуци
- 6) Полица за бутилки
- 7) Полици за врата
- 8) Поставка за яйца
- 9) Форма за лед

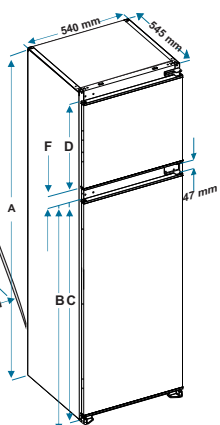
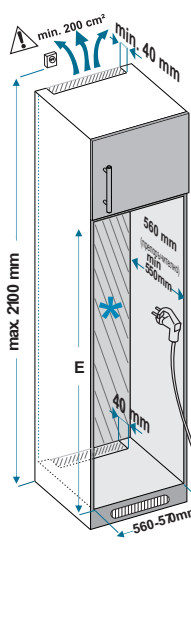
Отделение за прясна храна (хладилник): Гарантира се най-ефективно използване на енергия в конфигурацията с чекмеджета в долната част на уреда и равномерно разпределени лавици, позицията на лавиците на вратата не влияе на потреблението на енергия.

Фризерно отделение (фризер): Осигурен е най-ефикасен разход на електроенергия в конфигурацията, когато всички чекмеджета и кутии (ако има такива) са налични на местата си.

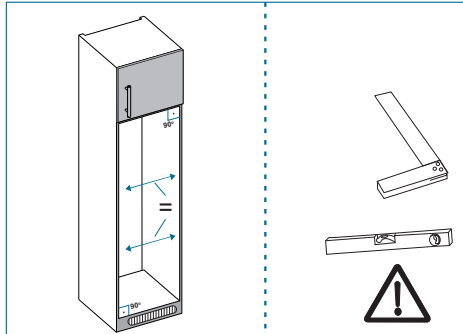
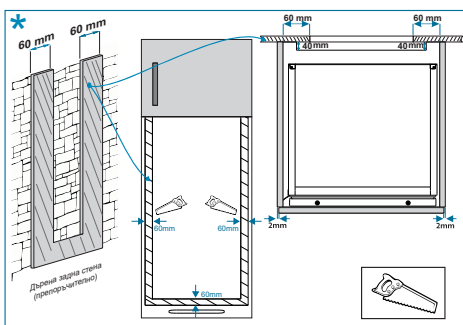
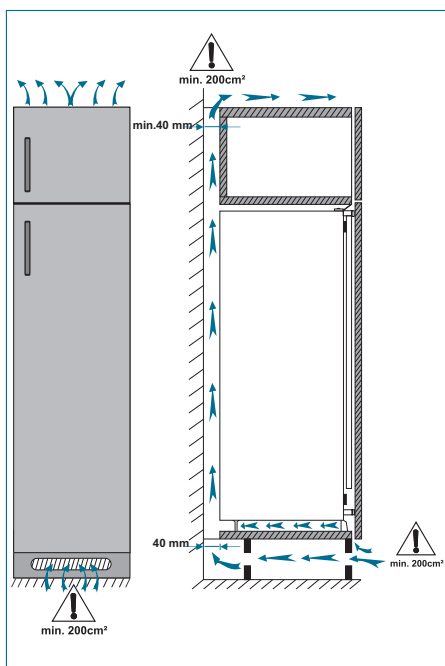
ЧАСТ 8. ИНСТАЛИРАНЕ

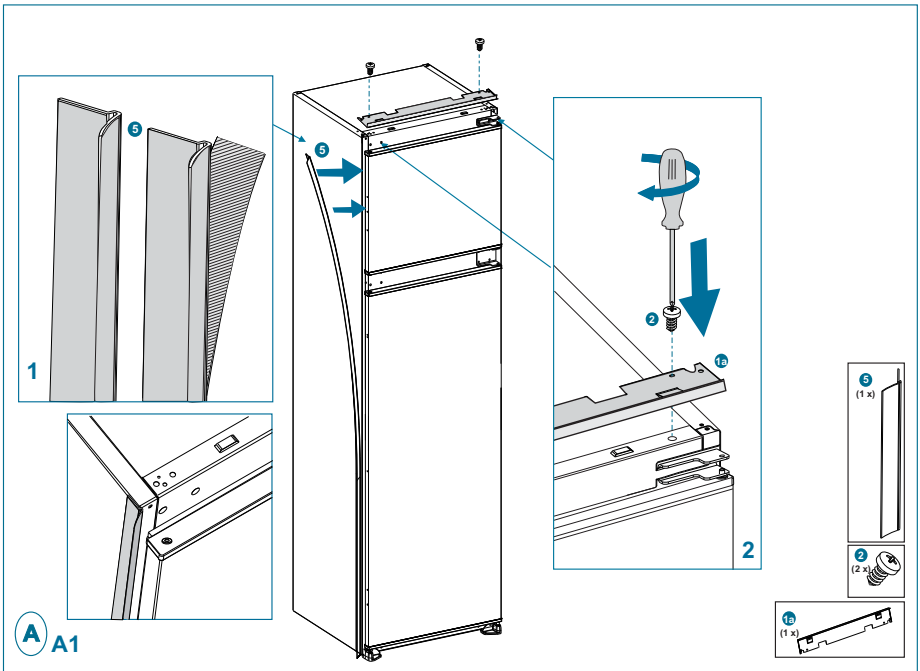
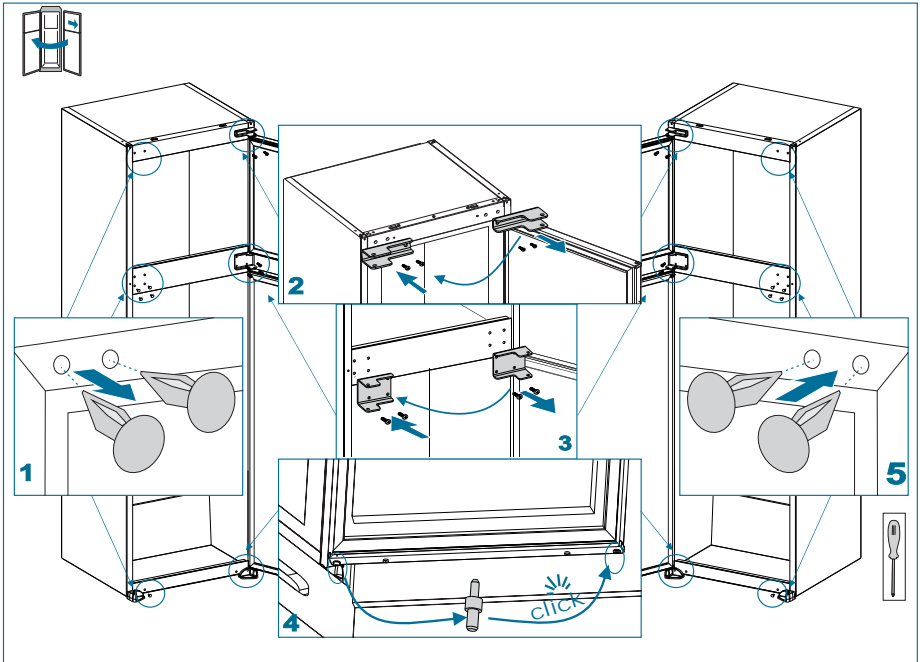


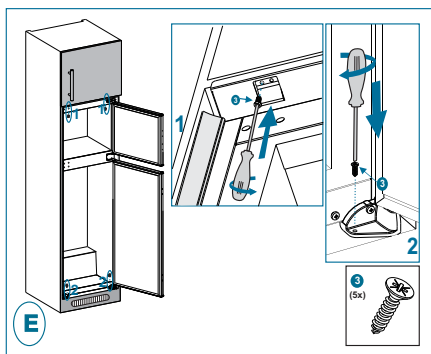
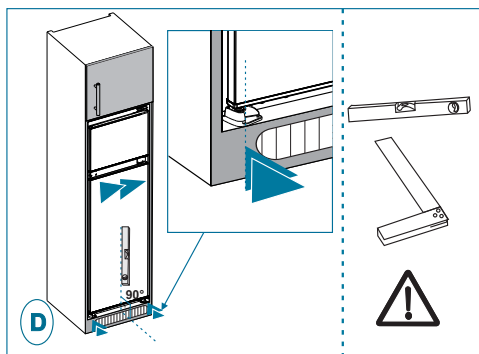
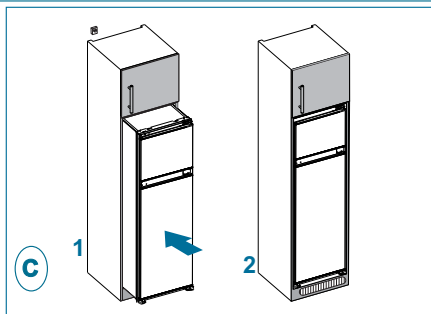
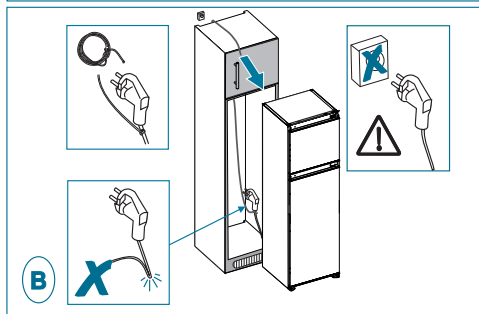
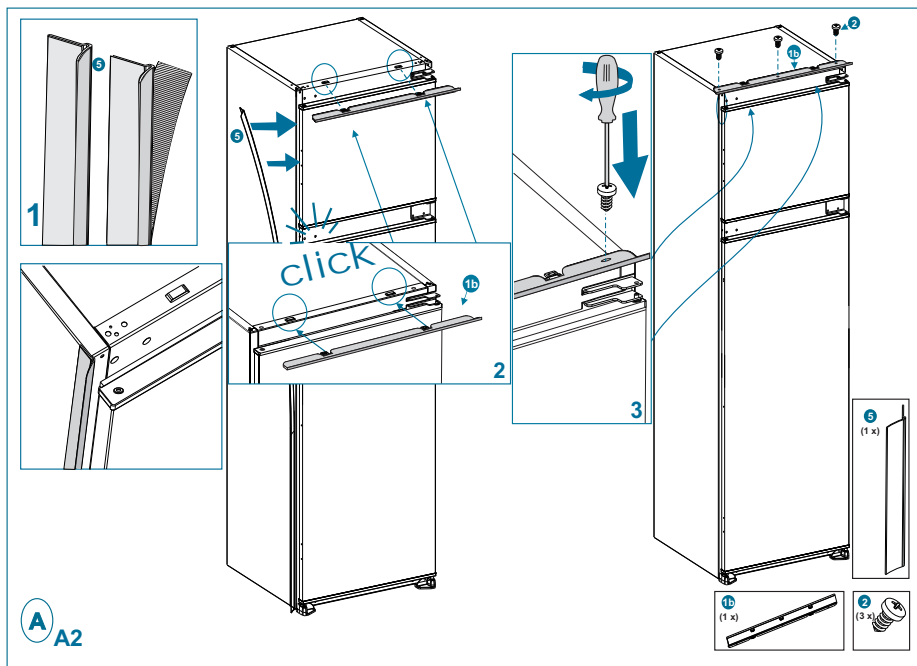
	1a	1b
A	1445 (mm)	1445 (mm)
B	1027 (mm)	1027 (mm)
C	989,5 (mm)	989,5 (mm)
D	324 (mm)	324 (mm)
E	1445-1453 (mm)	1445-1465 (mm)
F	62 (mm)	62 (mm)

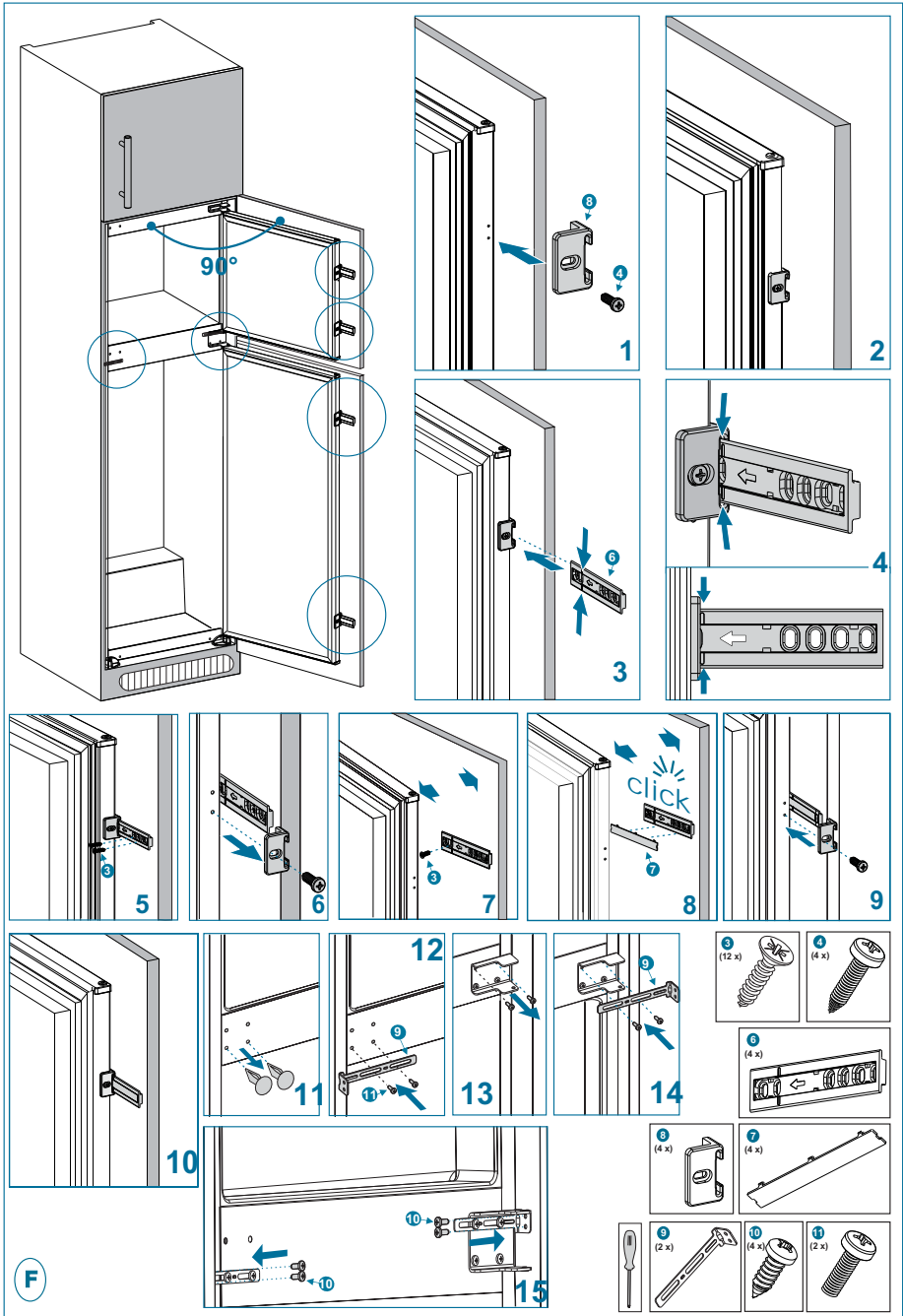


52383927









ЧАСТ 9. ТЕХНИЧЕСКИ ДАННИ

Техническата информация е отбелязана на фирмената табелка от вътрешната страна на уреда, както и на енергийния етикет.

QR кодът на енергийния етикет, предоставен с уреда, предоставя уеб връзка до информацията, свързана с ефективността на уреда, в базата данни на EU EPREL.

Запазете енергийния етикет за справка заедно с ръководството за потребителя и всички други документи, предоставени с този уред.

Можете да намерите същата информация в EPREL чрез връзката <https://eprel.ec.europa.eu> и името на модела и номера на продукта, отбелязани на фирмената табелка на уреда. Посетете връзката www.theenergylabel.eu за подробна информация относно енергийния етикет.

ЧАСТ 10. ИНФОРМАЦИЯ ЗА ИЗПИТВАТЕЛНИ ИНСТИТУТИ

Монтажът и подготовката на уреда за всяка верификация EcoDesign трябва да съответства на EN 62552. Изискванията за вентилация, размерите на процепите и минималното пространство зад уреда трябва да са като посочените в РАЗДЕЛ 8 на настоящото ръководство за потребителя. Моля, свържете се с производителя за всякаква друга информация, включително планове за зареждане.

ЧАСТ 11. ГРИЖА ЗА КЛИЕНТИТЕ И СЕРВИЗНО ОБСЛУЖВАНЕ

Винаги използвайте оригинални резервни части.

Когато се свързвате с нашия упълномощен сервизен център, ви молим да предоставите следните данни: модел, сериен номер.

Тази информация е налична на фирмената табелка.


Фирменият етикет можете да намерите на лявата долна страна вътре в зоната на хладилника.

Оригиналните резервни части на някои специфични компоненти са налични за минимум 7 или 10 години от пускането на пазара на последната бройка от съответния модел, в зависимост от типа компонент.

Посетете нашия уебсайт:

www.leksgroup.com



Символът  върху продукта или неговата опаковка показва, че този продукт не трябва да се изхвърля заедно с битовите отпадъци. Вместо това, той трябва да се предаде в специализиран пункт за рециклиране на електрическо и електронно оборудване. Осигурявайки правилното изхвърляне на този продукт, вие спомагате за предотвратяване на възможните отрицателни въздействия върху околната среда и човешкото здраве, които биха възникнали в резултат на неправилната обработка на изхвърления продукт. За по-подробна информация относно рециклирането на този продукт се обърнете към местната градска управа, фирмата за събиране на домакински отпадъци или магазина, от който сте закупили уреда.

Poštovani korisnici

Zahvaljujemo Vam što ste izabrali naš proizvod, sinonim za kvalitet i sigurnost. Nadamo se da će isti da odgovori Vašim potrebama i zahtevima. Pažljivo sledite preporuke date u ovom korisničkom uputstvu i tako će vaš uređaj raditi efikasno. Kada god smo Vam potrebni ne dvoumite se, potražite nas. Mi ćemo uvek biti uz Vas kada god Vam je to potrebno. Tu smo za saradnju i za pružanje svih potrebnih informacija vezanih za proizvode **Eurolux**.

Simbol	Tip	Značenje
	UPOZORENJE	Rizik od ozbiljne povrede ili smrti
	RIZIK OD ELEKTRIČNOG UDARA	Rizik od visokog napona
	POŽAR	Upozorenje: Rizik od požara / zapaljivi materijali
	PAŽNJA	Rizik od povrede ili štete
	VAŽNA NAPOMENA	Pravilno rukovanje sistemom

SADRŽAJ

DEO 1. PRE NEGO ŠTO KORISTITE UREĐAJ	32
Opšta upozorenja	32
Bezbednosna upozorenja	36
Instalacija i rukovanje frižiderom	37
Pre korišćenja vašeg frižidera	38
DEO 2. KAKO RUKOVATI UREĐAJEM	38
Informacije o tehnologiji manje mraza Less Frost	38
Podešavanje termostata	38
Upozorenja u vezi sa podešavanjem temperature	39
Dodaci	40
Posuda za led	40
Plastični strugač (Kod nekih modela)	40
Držač za flaše (Kod nekih modela)	40
DEO 3. ČUVANJE HRANE U UREĐAJU	41
Odeljak frižidera	41
Odeljak zamrzivača	42
DEO 4. ČIŠĆENJE I ODRŽAVANJE	45
Odleđivanje	45
Odmrzavanje odeljka frižidera:	45
Postupak odleđivanja zamrzivača	46
Zamena LED lampe	46
DEO 5. TRANSPORT I PROMENA POLOŽAJA	47
DEO 6. PRE POZIVANJA SERVISA ZA PODRŠKU NAKON KUPOVINE	47
Saveti za uštedu energije	49
DEO 7. DELOVI UREĐAJA I ODELJCI.....	50
DEO 8. MONTAŽA.....	51
DEO 9. TEHNIČKI PODACI	55
DEO 10. INFORMACIJE ZA INSTITUCIJE ZA TESTIRANJE	55
DEO 11. BRIGA O POTROŠAČIMA I SERVIS	55

DEO 1. PRE NEGO ŠTO KORISTITE UREĐAJ**Hvala Vam što ste odabrali ovaj proizvod.**

Ovaj korisnički priručnik sadrži važne informacije o sigurnosti i uputstva koja su namenjena da Vam pomognu u radu i održavanju uređaja.

Odvojite vreme da pročitate ovaj korisnički priručnik pre upotrebe uređaja i sačuvajte ga za buduću upotrebu.

Opšta upozorenja

! UPOZORENJE: Nemojte da blokirate otvore za ventilaciju na kućištu ili strukturi uređaja.

! UPOZORENJE: Nemojte koristiti mehaničke uređaje ili druga sredstva za ubrzavanje odmrzavanja, osim onih koje preporučuje proizvođač.

! UPOZORENJE: Nemojte koristiti električne aparate unutar prostora za smeštaj hrane, osim ako se ne radi o aparatima čiju upotrebu preporučuje proizvođač.

! UPOZORENJE: Nemojte da oštetite kruženje sredstva za hlađenje.

! UPOZORENJE: Da biste izbegli opasnost usled nestabilnosti uređaja, on se mora fiksirati u skladu sa uputstvima.

! PAŽNJA: Prilikom pozicioniranja uređaja postarajte se da kabl za napajanje ne bude zaglavljen ili oštećen.

! PAŽNJA: Nemojte da postavljate više prenosivih strujnih utičnica ili prenosivih jedinica napajanja na zadnjoj strani uređaja.



Simbol ISO 7010 W021

UPOZORENJE: rizik od požara / zapaljivi materijali

- Ako vaš uređaj koristi R600a kao gas za hlađenje – ovu informaciju možete da saznate sa etikete na hladnjaku – treba da budete obazrivi za vreme prenosa i montaže da biste sprečili oštećenje elemenata hladnjaka na vašem uređaju. Iako je R600a jedan ekološki prihvatljiv i prirodan gas, pošto je lako zapaljiv, u slučaju curenja usled oštećenja na elementima hladnjaka, premestite vaš frižider dalje od otvorenog plamena, izvora toplote ili zapaljivih materijala i provetrite prostoriju gde je uređaj smešten na nekoliko minuta.
- Dok prenosite i smeštate frižider, nemojte oštetiti kruženje gasa za hlađenje.
- Nemojte da skladištite eksplozivne supstance kao što su konzerve aerosola sa zapaljivim sadržajem u ovaj uređaj.
- Ovaj uređaj je namenjen za korišćenje u domaćinstvu i za slične primene kao što su:
 - odvojene kuhinje u radnjama, kancelarijama i drugom radnom okruženju, farme i goste u hotelima, motelima i drugim rezidencijalnim objektima;
 - u pansionima za noćenje sa doručkom;
 - za catering i slične primene koje nisu povezane sa maloprodajom.
 - Ako se utičnica ne poklapa sa utikačem frižidera, proizvođač, servisno osoblje ili slično kvalifikovane osobe treba da zamene utikač da bi se izbegla opasnost.

- Posebni uzemljeni utikač je povezan sa kablom za napajanje vašeg frižidera. Ovaj utikač treba da se koristi sa posebno uzemljenom utičnicom snage 16 ampera. Ako nema takve utičnice u vašem stanu, angažujte kvalifikovanog tehničara da je instalira.
- Ovaj uređaj nije namenjen za upotrebu od strane lica (uključujući i decu) sa narušenim fizičkim, senzornim ili mentalnim sposobnostima, ili od strane onih bez iskustva i znanja, osim ukoliko prethodno nisu bili poučeni po pitanju korišćenja uređaja od lica odgovornog za njihovu bezbednost. Pazite da se deca ne igraju sa uređajem.
- Ovaj uređaj mogu da koriste deca od 8 godina i starija kao i lica sa ograničenim fizičkim, senzornim i mentalnim sposobnostima ili od strane onih bez iskustva i znanja, ukoliko su pod nadzorom ili su prethodno podučeni po pitanju korišćenja uređaja na bezbedan način i razumeju opasnosti. Ne dozvolite deci da se igraju sa uređajem. Čišćenje i održavanje ne smeju da sprovode deca bez nadzora.
- Deci uzrasta 3-8 godina je dozvoljeno da pune i prazne rashladne uređaje. Od dece se ne očekuje da obavljaju čišćenje ili održavanje uređaja, od vrlo male dece (0-3 godine) se ne očekuje da koriste uređaje, od male dece (3-8 godina) se ne očekuje da koriste uređaje na bezbedan način osim ako su pod stalnim nadzorom odrasle osobe, starija deca (8-14 godina) i osobe sa invaliditetom mogu bezbedno da koriste aparate nakon što im je pružen odgovarajući nadzor ili instrukcija u vezi sa upotrebom aparata. Lica sa ozbiljnim invaliditetom

ne mogu bezbedno da koriste uređaje osim ako im ne bude obezbeđen stalni nadzor.

- Ako je kabl za napajanje oštećen, proizvođač, servisno osoblje ili slično kvalifikovane osobe treba da ga zamene da bi se izbegla opasnost.
- Ovaj uređaj nije namenjen za upotrebu na nadmorskim visinama većim od 2000 m.

Da biste izbegli kontaminaciju hrane, molimo pridržavajte se sledećih uputstava:

- Otvaranje vrata na duži period može prouzrokovati značajno povećanje temperature u odeljcima uređaja.
- Redovno čistite površine koje mogu doći u dodir sa hranom i pristupačnim sistemima za odvodnjavanje.
- Sirovo meso i ribu čuvajte u odgovarajućim posudama u frižideru, tako da ne budu u kontaktu sa ili da ne kapaju na drugu hranu.
- Odeljci za zamrznutu hranu sa dve zvezdice pogodni su za skladištenje već zamrznute hrane, skladištenje ili pravljenje sladoleda i pravljenje kocki leda.
- Odeljci sa jednom, dve i tri zvezdice nisu pogodni za zamrzavanje sveže hrane.
- Ako će rashladni uređaj biti ostavljen prazan duže vremena, isključite ga, odmrznite, očistite, osušite i ostavite vrata otvorena kako bi se sprečilo stvaranje buđi unutar uređaja.

Stari i pokvareni frižideri

- Ako vaš stari frižider ima bravu, slomite je ili je uklonite pre odlaganja jer se deca mogu zaglaviti unutra i može doći do nesreće.
- Stari frižideri i zamrzivači sadrže izolacioni materijal i gas za hlađenje sa CFCom. Stoga, budite obazrivi da ne naškodite životnoj sredini prilikom odlaganja starih frižidera.



Ovaj uređaj je označen u saglasnosti sa Evropskom direktivom 2002/96/EG za stare električne i elektronske uređaje (waste electrical and electronic equipment - WEEE).

Ova direktiva reguliše okvire EC pravila za odlaganje starih uređaja.

Raspitajte se kod lokalnih vlasti u vezi sa odlaganjem WEEE za ponovnu upotrebu, reciklažu i obnavljanje.

Napomene:

- Pročitajte priručnik sa uputstvima pažljivo pre instalacije i upotrebe uređaja. Mi nismo odgovorni za oštećenje koje se desi usled pogrešnog korišćenja.
- Pratite sva uputstva za uređaj iz priručnika za upotrebu i čuvajte ovaj priručnik na bezbednom mestu da biste rešili probleme do kojih može doći u budućnosti.
- Ovaj uređaj je proizveden da se koristi u domaćinstvima i može se koristiti samo u kućnim okruženjima i za navedene namene. Nije prikladan za komercijalnu ili opštu upotrebu. Takva upotreba će dovesti do kršenja garancije na uređaj i naša kompanija neće biti odgovorna za nastale gubitke.
- Ovaj uređaj je proizveden za upotrebu u kućama/stanovima i prikladan je za hlađenje / čuvanje hrane. Nije prikladan za komercijalnu ili zajedničku upotrebu i/ili skladištenje drugih supstanci osim hrane. Naša kompanija nije odgovorna za gubitke koji nastaju nepravilnom upotrebom.

CE Deklaracija o usaglašenosti

Izjavljujemo da naši proizvodi ispunjavaju važeće evropske direktive, odluke i propise i zahteve navedene u standardima koji se navode.

Pakovanje i okolina

- Materijali za pakovanje štite vaš uređaj od oštećenja do kojih može doći tokom transporta. Materijali za pakovanje su ekološki prihvatljivi jer mogu da se recikliraju. Upotreba recikliranog materijala smanjuje potrošnju sirovina i samim tim smanjuje proizvodnju otpada.

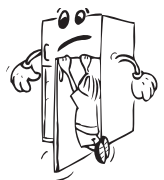


Bezbednosna upozorenja

- Nemojte da koristite višestruke utičnice ili produžni kabl.
- Ne priključujte utikač vašeg uređaja u oštećene, pokidane ili stare utičnice.
- Nemojte da povlačite, savijate ili oštećujete kabl.



- Ovaj uređaj je projektovan za korišćenje od strane odraslih osoba, nemojte da dozvolite deci da se igraju sa uređajem ili da im dozvolite da se kače za vrata.



- Nemojte da priključujete ili isključujete utikač iz utičnice vlažnim rukama, kako biste izbegli strujni udar!
- Nemojte da stavljate staklene flaše ili konzerve piva u odeljak zamrzivača. Flaše ili konzerve mogu eksplodirati kada im sadržaj zamrzne.
- Nemojte da stavljate eksplozivni ili zapaljivi materijal u frižider zbog bezbednosti. Pića sa većim procentom alkohola stavljajte vertikalno i čvrsto zatvorite flaše u odeljku frižidera.
- Prilikom uzimanja leda iz odeljka zamrzivača, nemojte da ga dodirujete, led može izazvati ledene opekotine i/ili posekotine.
- Nemojte da dodirujete zamrznutu hranu vlažnim rukama! Nemojte da jedete sladoled i kocke leda odmah nakon što ih izvadite iz odeljka zamrzivača!
- Nemojte ponovo zamrzavati smrznutu hranu nakon što je otopljena. To može da izazove zdravstvene probleme kao što je trovanje hranom.
- Nemojte da prekrivate telo ili vrh frižidera. To može da utiče na performanse frižidera.
- Pričvrstite dodatke u frižideru tokom transporta da biste sprečili oštećenje dodataka.
- Nemojte da koristite strujne adaptere.



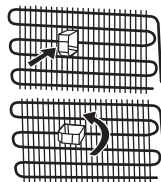
Instalacija i rukovanje frižiderom

Pre početka upotrebe frižidera, treba da obratite pažnju na sledeće tačke:

- Radni napon vašeg frižidera je 220 – 240 V na 50 Hz.
- Nakon instalacije utikač treba da bude dostupan.
- Kada prvi put uključite uređaj, možda ćete osetiti neprijatne mirise. Oni će nestati daljim korišćenjem uređaja.
- Pre nego što povežete uređaj na dovod struje uverite se da napon i snaga na tablici uređaja odgovaraju vašoj električnoj mreži. Ukoliko niste sigurni, konsultujte kvalifikovanog elektrotehničara.
- Priključite utikač uređaja u utičnicu koja je uzemljena. Ukoliko utičnica nije uzemljena, savetujemo vam da se obratite kvalifikovanom električaru.
- Ne preuzimamo odgovornost za oštećenja koja nastanu usled upotrebe bez uzemljenja.
- Uređaj treba da bude povezan pravilno instaliranim kontaktom. Električno napajanje (AC) i napon treba da odgovaraju podacima navedenim na tabeli sa podacima uređaja (tabela se nalazi na unutrašnjoj levoj strani uređaja).
- Stavite frižider na mesto na kojem neće biti direktno izložen sunčevoj svetlosti.
- Vaš uređaj treba da se nalazi najmanje 50 cm od šporeta, pećnica na gas i grejača i najmanje 5 cm od električnih uređaja.
- Frižider nikada ne treba koristiti na otvorenom prostoru ili ostaviti na kiši.
- Kada se vaš frižider postavi pored zamrzivača, treba da ima najmanje 2 cm prostora između njih da bi se sprečilo formiranje vlage na spoljašnjoj površini.



- Ne postavljati teške predmete na uređaj.
- Pre korišćenja frižidera, obrišite sve delove toplom vodom sa dodatom kašičicom sode bikarbone, zatim isperite čistom vodom i osušite. Postavite sve delove nakon čišćenja.
- Procedura za instalaciju u kuhinjski element je opisana u uputstvu za instalaciju. Uređaj je namanjen isključivo za upotrebu u odgovarajućim kuhinjskim elementima.
- Regulišuće prednje nožice treba da se postave na odgovarajuću visinu, kako bi uređaj mogao da radi stabilno i efikasno. Možete regulisati nožice, zavrćući ih u smeru kazaljke na satu (ili obratno). Ovo treba uraditi pre nego što napunite uređaj hranom.
- Sa gornje strane vašeg uređaja potrebno je ostaviti najmanje 150 mm praznog prostora. Nemojte postavljati ništa na vaš frižider.
- Instalirajte plastični odstojnik za korekciju rastojanja, kako biste sprečili da kondenzator dodiruje zid.



Pre korišćenja vašeg frižidera

- Kada se koristi po prvi put ili nakon transporta, držite frižider u uspravnom položaju 3 sata i uključite ga tek nakon toga da biste omogućili efikasan rad. U suprotnom, možete da oštetite kompresor.
- Vaš frižider može imati neprijatan miris po prvom uključivanju; miris će nestati kada vaš frižider počne da hladi.

DEO 2.

KAKO RUKOVATI UREĐAJEM

Informacije o tehnologiji manje mraza Less Frost

Zahvaljujući lokaciji isparivača i njegovoj izolaciji, tehnologija Less Frost nudi efikasnije hlađenje, manje ručnog odmrzavanja i fleksibilniji prostor za skladištenje.

Podešavanje termostata

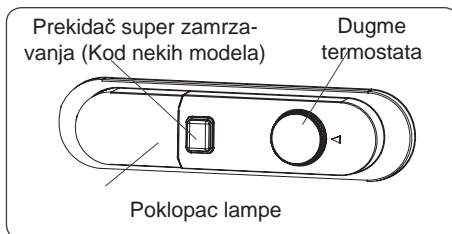
Termostat automatski reguliše temperaturu unutar uređaja. Temperaturu možete regulisati pomoću prekidača sa podeocima od 1 (MIN) do 5 (MAX).

Pozicija "•" ukazuje da je termostat zatvoren i da hlađenje nije moguće.



Važna napomena: Ne rotirati dugme manje od pozicije 1, jer to će ugasiti uređaj.

- (1-2): za kratkotrajno čuvanje prehrambenih proizvoda u zamrzivačkom delu možete postaviti dugme između minimalnih i srednjih vrednosti.



- (3-4): za duže čuvanje prehrambenih proizvoda u zamrzivačkom delu možete pozicionirati dugme na srednje vrednosti.
- (5) : Postavite dugme na položaj 5 za zamrzavanje sveže hrane. Uređaj će raditi na niskim temperaturama.

Ako dugme ima položaj SF:

- Okrenite dugme na SF da biste brzo zamrzli svežu hranu. U tom položaju će zamrzivač raditi na nižim temperaturama. Nakon što se hrana zamrzne, okrenite dugme termostata u uobičajeni položaj.

NAPOMENA: sobna temperatura, temperatura svežih pohranjenih proizvoda kao i često otvaranje vrata frižidera utiču na promenu temperature unutar uređaja. Ukoliko je potrebno, promenite podešavanja temperature.

Super duboko zamrzavanje (kod nekih modela): Ovaj prekidač koristi se kao prekidač super zamrzavanja. Za maksimalan kapacitet zamrzavanja, molimo vas uključite ovaj prekidač pre stavljanja sveže hrane. Nakon stavljanja sveže hrane u zamrzivač, 24 sata u položaju UKLJUČENO (ON) je obično dovoljno. Da biste uštedeli energiju, isključite ovaj prekidač 24 sata nakon što ubacite svežu hranu.

Zimski prekidač (kod nekih modela): Ako temperatura prostorije padne pod 16°C, ovaj prekidač se koristi kao zimski prekidač i održava temperaturu frižidera iznad 0°C, a temperaturu zamrzivača ispod -18°C pri niskim temperaturama.

Upozorenja u vezi sa podešavanjem temperature

- Sobna temperatura, temperatura sveže uskladištene hrane i učestalost otvaranja vrata utiču na temperaturu u odeljku frižidera. Ako je potrebno, promenite podešavanje temperature.
- Ne preporučuje se da koristite frižider u okruženjima hladnijim od 10 °C u pogledu efikasnosti.
- Podešavanje termostata treba obaviti uzimajući u obzir koliko često se sveža hrana ubacuje i vrata otvaraju i zatvaraju, i koliko hrane se čuva u frižideru; kao i u kom okruženju i na kojoj poziciji se frižider nalazi.
- Vaš frižider treba da radi 24 sata u skladu sa sobnom temperaturom bez prekida nakon što se priključi da bi se u potpunosti ohladio. Tokom ovog perioda nemojte otvarati vrata frižidera, i ne stavljajte hranu unutra.
- Funkcija odlaganja na 5 minuta se primenjuje da bi se sprečilo oštećenje kompresora frižidera, kada izvučete utikač i ponovo ga priključite ili kada dođe do nestanka struje.
- Vaš frižider će početi sa normalnim radom nakon 5 minuta.
- Vaš frižider je projektovan da radi na intervalima sobnih temperatura navedenih u standardima, u skladu sa klasom navedenom na etiketi sa informacijama. Ne preporučuje se da frižider koristite u okruženjima koja se nalaze izvan navedenih temperaturnih intervala u pogledu dobre efikasnosti.
- Ovaj uređaj je projektovan za upotrebu na sobnoj temperaturi u opsegu 16°C - 32°C.

Klasa klime i značenje:

T (tropska): Ovaj rashladni uređaj predviđen je za upotrebu na sobnoj temperaturi koja varira od 16 °C do 43 °C.

ST (suptropska): Ovaj rashladni uređaj predviđen je za upotrebu na sobnoj temperaturi koja varira od 16 °C do 38 °C.

N (umerena): Ovaj rashladni uređaj predviđen je za upotrebu na sobnoj temperaturi koja varira od 16 °C do 32 °C.

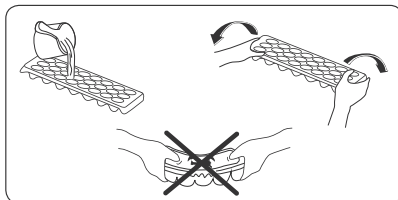
SN (kontinentalna): Ovaj rashladni uređaj predviđen je za upotrebu na sobnoj temperaturi koja varira od 10 °C do 32 °C.

Klasa klime	Temperatura okoline °C
T	Između 16 i 43 °C
ST	Između 16 i 38 °C
N	Između 16 i 32 °C
SN	Između 10 i 32 °C

Dodaci

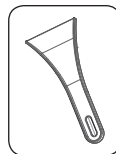
Posuda za led

- Napunite posudu za led vodom I stavite u zamrzivač.
- Pošto se led formirao okrenite posudu I dobićete kocke leda.

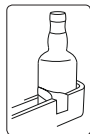


Plastični strugač (Kod nekih modela)

Nakon nekog vremena, led će se nakupiti u određenim delovima zamrzivača. Led koji se sakuplja u zamrzivaču treba povremeno uklanjati. Koristite priloženi plastični strugač, po potrebi. Nemojte da koristite oštre metalne predmete za ovu aktivnost. Oni mogu da probuše rashladno kolo frižidera i izazovu nepovratno oštećenje uređaja.

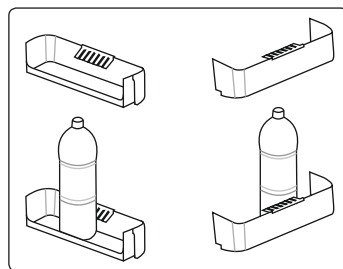


Polica za flaše (Kod nekih modela)



Koristite policu za flaše da biste sprečili njihovo klizanje ili padanje.

Vizuelni i tekstualni opisi u odeljku sa priborom se mogu razlikovati prema modelu vašeg uređaja.



DEO 3. ČUVANJE HRANE U UREĐAJU

Odeljak frižidera

- Da bi se smanjila vlažnost i izbeglo posledično formiranje leda, u frižider uvek stavljajte tečnosti u zatvorenim posudama. Led se stvara u najhladnijim delovima isparivača i vremenom će biti neophodno češće odmrzavanje vašeg uređaja.
- Kuvana jela moraju ostati pokrivena kada se drže u frižideru. Nemojte stavljati toplu hranu u frižider. Stavite je kada se ohladi, u suprotnom će temperatura/vlažnost unutar frižidera rasti, smanjujući efikasnost frižidera.
- Uverite se da nema artikala u direktnom kontaktu sa zadnjim unutrašnjim zidom uređaja jer može da se stvori led i da se pakovanja zalepe na njega. Nemojte da otvarate vrata frižidera prečesto.
- Preporučujemo da meso i očišćena riba budu labavo umotani i odloženi na staklenu policu odmah iznad dela za povrće gde je vazduh hladniji jer ovo obezbeđuje najbolje uslove za skladištenje.
- Skladištite voće i povrće neupakovane u posudama odeljka za sveže voće i povrće.
- Zasebno skladištenje voća i povrća pomaže da na povrće koje je osetljivo na etilen (zeleno listasto povrće, brokula, šargarepa itd.) ne utiče voće koje oslobađa etilen (banana, breskva, kajsija, smokva itd.).
- Nemojte da stavljate vlažno povrće u frižider.
- Vreme skladištenja za sve vrste proizvoda zavisi od početnog kvaliteta hrane i neometanog rashladnog ciklusa pre skladištenja u frižideru.
- Curenje tečnosti iz mesa može da kontaminira druge proizvode u frižideru. Treba da pakujete proizvode od mesa i da čistite tečnosti koje iscuru na policama.
- Nemojte da stavljate hranu ispred prolaza protoka vazduha.
- Treba da iskoristite upakovanu hranu pre isteka roka trajanja.

Ne dozvolite da hrana dođe u kontakt sa temperaturnim senzorom koji se nalazi u odeljku frižidera, kako bi se frižider održavao na optimalnoj temperaturi.

- Za normalne radne uslove biće dovoljno da podesite temperaturu vašeg frižidera na +4 °C.
- Temperatura frižidera treba da bude u opsegu od 0-8 °C, sveža hrana ispod 0 °C ledi se i truli, dok se koncentracija bakterija povećava iznad 8 °C i hrana se kvari.
- Nemojte odmah stavljati toplu hranu u frižider, ostavite je da se ohladi van frižidera. Topla hrana povećava temperaturu vašeg frižidera i izaziva trovanje hranom i nepotrebno kvarenje hrane.
- Meso, ribu itd. treba čuvati u hladnijoj pregradi za hranu, a pregrada za povrće je poželjna za povrće. (ako je dostupna)
- Da bi se izbegla međusobna kontaminacija, nemojte da čuvate mesne proizvode zajedno sa voćem i povrćem.
- Hranu treba čuvati u frižideru u zatvorenim posudama ili pokrivenu kako bi se sprečili vlaga i mirisi.

Tabela ispod je brzi vodič koji ima za cilj da vam pokaže najefikasnije načine čuvanja glavnih grupa namirnica u odeljku vašeg frižidera.

Hrana	Maksimalno vreme čuvanja	Gde smestiti u odeljak frižidera
Povrće i voće	1 sedmica	Odeljak za povrće
Meso i riba	2–3 dana	Umotano u plastičnu foliju ili kese ili u posudi za meso (na staklenoj polici)
Sveži sir	3–4 dana	U posebnoj polici u vratima
Puter i margarin	1 sedmica	U posebnoj polici u vratima
Flaširani proizvodi mleko i jogurt	Do isticanja roka trajanja koji je preporučen od strane proizvođača	U posebnoj polici u vratima
Jaja	1 mesec	U postolju za jaja
Kuvana hrana	2 dana	Sve police




NAPOMENA: Krompir, crni luk i beli luk ne bi trebalo čuvati u frižideru.

Odeljak zamrzivača

- Zamrzivač se koristi za skladištenje zamrznute hrane, zamrzavanje sveže hrane i pravljenje kockica leda.
- Hrana u tečnom obliku treba da se zamrzava u plastičnim posudama, a druga hrana treba da se zamrzava u platičnoj foliji ili kesama. Za zamrzavanje sveže hrane: umotajte i pravilno zatvorite svežu hranu tako da pakovanje bude hermetički zatvoreno i da ne curi. Posebne kese za zamrzavanje, aluminijumska folija, polietilenske kese i plastične posude su idealne.
- Nemojte da stavljate svežu hranu pored zamrznute hrane jer zamrznuta hrana može da se otopi.
- Pre zamrzavanja sveže hrane, podelite istu na porcije koje se mogu konzumirati pri jednom spremanju.
- Konzumirajte odmrznutu hranu u kratkom periodu nakon odmrzavanja.
- Uvek pratite uputstva proizvođača na pakovanju hrane kada skladištite zamrznutu hranu. Ako informacije nisu date, namirnice ne treba čuvati duže od 3 meseca od datuma kupovine.
- Kada kupujete zamrznutu hranu, proverite da li je zamrznuta pod odgovarajućim uslovima i da pakovanje nije oštećeno.
- Zamrznutu hranu treba transportovati u odgovarajućim pakovanjima i smestiti je u zamrzivač u najkraćem mogućem roku.
- Ne kupujte zamrznutu hranu ako se na pakovanju primećuju znaci vlažnosti ili abnormalnog bujanja. Najverovatnije je da je ista skladištena na nepovoljnoj temperaturi i da se sadržaj pokvario.
- Vek trajanja zamrznute hrane zavisi od sobne temperature, postavki termostata, koliko se često otvaraju vrata, vrste hrane i vremena potrebnog za transport proizvoda od trgovine do vaše kuće.
- Uvek sledite uputstva napisana na pakovanju i nikada nemojte prelaziti maksimalan rok trajanja koji je naznačen.

- Ako su vrata zamrzivača ostavljena otvorena tokom dužeg perioda ili nisu pravilno zatvorena, stvoriće se mraz što može sprečiti efikasno cirkulisanje vazduha. Da biste rešili ovu situaciju, izvucite utikač zamrzivača iz utičnice i sačekajte da se zamrzivač odmrzne. Očistite zamrzivač odmah čim se odmrzne.
- Kapacitet zamrzivača koji je naznačen na etiketi predstavlja kapacitet bez korpi, poklopaca itd.
- Nemojte ponovo da zamrzavate već jednom odmrznutu hranu. To može da predstavlja opasnost po vaše zdravlje jer može da dovede do problema kao što je trovanje hranom.

NAPOMENA: Ako pokušate da otvorite vrata zamrzivača odmah nakon njihovog zatvaranja, videćete da se ne mogu lako otvoriti. To je normalno. Čim se dostigne ravnoteža, vrata će se lako otvoriti.

 Tabela ispod je brzi vodič koji ima za cilj da vam pokaže najefikasnije načine skladištenja glavnih grupa namirnica u vašem odeljku zamrzivača.

Meso i riba	Priprema	Maksimalno vreme čuvanja (meseci)
Odrezak	Umotavanje u foliju	6–8
Jagnjetina	Umotavanje u foliju	6–8
Pečena teletina	Umotavanje u foliju	6–8
Teleće kockice	Na komadiće	6–8
Jagneće kockice	Na komadiće	4–8
Mleveno meso	U pakovanjima bez korišćenja začina	1–3
Iznutrice živine	Na komadiće	1–3
Bolonjska kobasica/salama	Treba upakovati iako ima foliju	1-2
Piletina i ćurka	Umotavanje u foliju	4–6
Guska i patka	Umotavanje u foliju	4–6
Jelen, zec, divlja svinja	U porcijama od 2,5 kg i kao fileti	6–8
Slatkovodne ribe (losos, šaran, ždral, som)	Nakon čišćenja iznutrica i krljušti ribe, operite je i osušite; po potrebi, odsecite rep i glavu.	2
Posna riba; brancin, raža, iverak		4
Masna riba (tunj, skuša, lufer, incun)		2 – 4
Morski plodovi	Očišćeno i u kesama	4–6
Kavijar	U svom pakovanju, aluminijumskoj ili plastičnoj posudi	2–3
Puževi	U slanoj vodi, u aluminijumskoj ili plastičnoj posudi	3

Napomena: Zamrznuto meso treba kuvati kao sveže meso nakon odmrzavanja. Ako se meso ne skuva nakon topljenja, ne sme se ponovo zamrzavati.

Povrće i voće	Priprema	Maksimalno vreme čuvanja (meseći)
Boranija	Operite i isecite na male komade i skuvajte u vodi	10–13
Pasulj	Pretrebite i operite i skuvajte u vodi	12
Kupus	Očistite i skuvajte u vodi	6 – 8
Šargarepa	Očistite i isecite na kriške i skuvajte u vodi	12
Paprika	Isecite peteljku, isecite na dva dela, uklonite jezgro i skuvajte u vodi	8–10
Spanać	Operite i skuvajte u vodi	6–9
Karfiol	Razdvojite lišće, isecite srce na delove i ostavite nakratko u vodi sa malo limunovog soka	10–12
Plavi patlidžan	Isecite na delove od 2 cm nakon pranja	10–12
Kukuruz	Očistite i pakujte sa peteljkom ili kao sladak kukuruz	12
Jabuka i kruška	Oljuštite i isecite	8–10
Kajsija i breskva	Isecite na dva dela i uklonite jezgro	4–6
Jagoda i kupina	Operite i pretrebite	8–12
Kuvano voće	Dodavanje 10% šećera u posudu	12
Šljiva, trešnja, bobice ruja	Operite i pretrebite peteljke	8–12

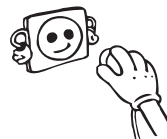
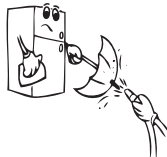
Mlečni proizvodi	Priprema	Maksimalno vreme čuvanja (meseći)	Uslovi čuvanja
Pakovano (homogenizovano) mleko	U svom pakovanju	2–3	Obrano mleko – u svom pakovanju
Sir – osim kačkavalja	Na kriške	6–8	Originalno pakovanje se može koristiti za kratko čuvanje. Treba ga zamotati u foliju u slučaju dužeg čuvanja.
Puter, margarin	U svom pakovanju	6	U sopstvenom pakovanju, i nakon toga treba da se uvije u foliju.

	Maksimalno vreme čuvanja (meseći)	Vreme topljenja na sobnoj temperaturi (časova)	Vreme topljenja u rerni (minuta)
Hleb	4 – 6	2 – 3	4 – 5 (220 – 225°C)
Biskviti	3 – 6	1 – 1,5	5 – 8 (190 – 200°C)
Slatkiši	1 – 3	2 – 3	5 – 10 (200 – 225°C)
Pita	1 – 1,5	3 – 4	5 – 8 (190 – 200°C)
Lisnato testo	2 – 3	1 – 1,5	5 – 8 (190 – 200°C)
Pica	2 – 3	2 – 4	15 – 20 (200 °C)

DEO 4. ČIŠĆENJE I ODRŽAVANJE



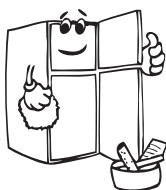
- Postarajte se da izvadite utikač frižidera iz napajanja pre početka čišćenja.



- Nemojte da perete frižider prosipanjem vode.



- Frižider treba da čistite periodično rastvorom hladne vode i sode bikarbone.



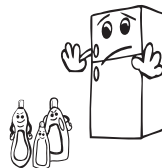
- Uklonite pojedinačne delove i očistite sapunjavom vodom. Nemojte da perete u mašini za pranje suđa.



- Nikada nemojte da koristite zapaljiv, eksplozivni ili korozivni materijal kao što je razblaživač, gas ili kiselina za čišćenje.



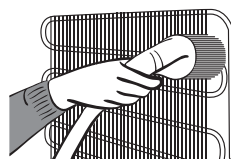
- Nakon pranja, isperite čistom vodom i pažljivo osušite. Kada završite sa čišćenjem, povežite ponovo uređaj na električnu mrežu suvim rukama.



- Pazite da voda ne uđe u kućište lampe i druge električne komponente.



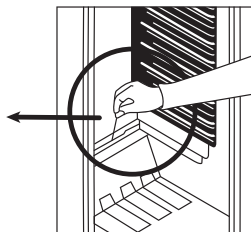
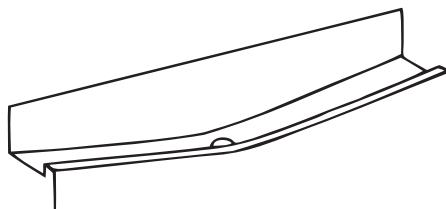
- Kondenzator treba da čistite četkom najmanje dva puta godišnje da biste omogućili uštedu energije i povećali produktivnost.



- Prilikom čišćenja napajanje mora biti isključeno.

Odleđivanje

Odmrzavanje odeljka frižidera:

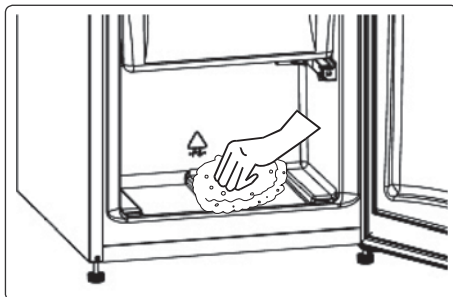


- Odmrzavanje frižidera se obavlja samostalno tokom rada, odmrznuta voda se sakuplja u posudu za isparavanje i isparava samostalno.

- Rupa za ispuštavanje vode mora se periodično čistiti kako bi se sprečilo da se voda sakuplja na dnu frižidera umesto da teče van.
- Takođe, možete sipati pola čaše vode u rupu da je očistite.

Postupak odleđivanja zamrzivača

- Unutar zamrzivača se nagomilavaju male količine mraza u zavisnosti od toga koliko dugo ostavite vrata otvorena ili od količine unete vlage. Od suštinskog je značaja da ne dozvolite formiranje mraza ili leda na mestima gde to može da utiče na zatvaranje i zaptivanje vrata. To bi moglo da omogući ulazak vazduha u pregradu i time dovede do stalnog rada kompresora. Stvoreni tanki sloj mraza je prilično mekan i može se skinuti četkom ili plastičnim strugačem. Nemojte koristiti metalne ili oštre strugače, mehaničke uređaje ili druga sredstva za ubrzavanje procesa odmrzavanja. Izvadite sav odvojeni mraz sa dna pregrade. Da biste izvadili tanak mraz nije potrebno isključivati uređaj.
- Da biste izvadili velike naslage leda, isključite uređaj iz napajanja i izvadite sadržaj u kartonske kutije i umotajte ih u debelu čebad ili slojeve papira da biste ih držali ohlađenim. Odmrzavanje je najdelotvornije ako se obavlja kada je zamrzivač skoro ispražnjen i treba ga obavljati što je brže moguće kako bi se sprečio neželjeni porast temperature sadržaja.
- Nemojte koristiti metalne ili oštre strugače, mehaničke uređaje ili druga sredstva za ubrzavanje procesa odmrzavanja. Porast temperature zamrznute hrane tokom odmrzavanja skraćuje njen vek trajanja. Držite namirnice dobro umotane i hladne dok se obavlja odmrzavanje.
- Osušite unutrašnjost odeljka sunđerom ili čistom krpom.
- Da biste ubrzali proces odmrzavanja stavite jednu ili više posuda sa toplom vodom u odeljak zamrzivača.
- Pregledajte zamrznuta pakovanja prilikom vraćanja u zamrzivač i ako su neka pakovanja odmrznuta treba ih upotrebiti u roku od 24 časa ili skuvati pa ponovo zamrznuti.
- Nakon odmrzavanja, očistite unutrašnjost uređaja rastvorom tople vode i malo sode bikarbone i temeljno osušite. Na isti način operite sve delove koji se vade i potom ih vratite na svoje mesto. Povežite uređaj na napajanje i sačekajte 2 do 3 časa na položaju prekidača broj MAX pre nego što vratite hranu u zamrzivač.



Zamena LED lampe

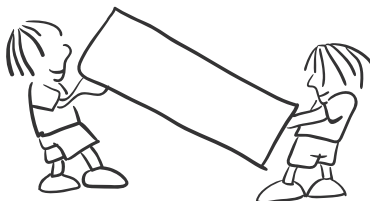
Da biste zamenili bilo koju LED lampu, obratite se najbližem ovlašćenom servisu.



Beleška: Broj i položaj LED traka može se razlikovati u zavisnosti od modela.

DEO 5. TRANSPORT I PROMENA POLOŽAJA

- Originalno pakovanje i pena se mogu zadržati zbog ponovnog transporta (opciono).
- Treba da pričvrstite svoj frižider sa debelim pakovanjem, trakom ili snažnim kablovima i pratite uputstva za transport na pakovanju.
- Uklonite pokretne delove (police, dodatke, posude za povrće itd.) ili ih pričvrstite u frižideru zbog udaraca koristeći trake tokom premeštanja i transporta.



⚠ Frižider nosite u uspravnom položaju. U slučaju da je uređaj nošen u horizontalnom položaju, potrebno je sačekati minimum 3 sata pre uključivanja, kako bi se izbegla oštećenja sistema za hlađenje.

DEO 6. PRE POZIVANJA SERVISA ZA PODRŠKU NAKON KUPOVINE

Ako frižider ne radi propisno, možda je u pitanju mali problem, zato proverite sledeće pre pozivanja servisa:

Ako vaš frižider ne radi:

- Da li je nestalo struje?
- Da li je termostat postavljen na poziciju “•”,
- Da li je utikač pravilno priključen na utičnicu?
- Da li je pregoreo osigurač utičnice na koju je priključen utikač ili glavni osigurač?
- Postoji li bilo kakav kvar na utičnici? Da biste ovo proverili, priključite vaš frižider na utičnicu za koju ste sigurni da radi.

Ako vaš frižider ne hladi dovoljno:

- Da li je podešavanje temperature odgovarajuće?
- Da li se vrata frižidera često otvaraju i ostavljaju otvorena duže vreme?
- Da li se vrata frižidera pravilno zatvaraju?
- Da li ste stavili posudu ili hranu u frižider tako da je u kontaktu sa zadnjim zidom frižidera i sprečava cirkulaciju vazduha?
- Da li je vaš frižider prekomerno popunjen?
- Da li postoji odgovarajuća razdaljina između zadnjeg dela frižidera i zida?
- Da li je ambijentalna temperatura u opsegu vrednosti naznačenih u priručniku za korišćenje?

Ako je hrana u odeljku frižidera prekomerno ohlađena:

- Da li je podešavanje temperature odgovarajuće?

- Da li je nedavno mnogo hrane stavljeno u odeljak frižidera? Ako jeste, vaš frižider može da prekomerno ohladi hranu u odeljku frižidera jer će raditi duže.

Ako vaš frižider radi previše bučno:

U cilju održavanja nivoa hlađenja, kompresor se može aktivirati s vremena na vreme. Buka iz vašeg frižidera u to vreme je normalna i razlog je njegov rad. Kada se potrebni nivo hlađenja postigne, buka će se automatski smanjiti. Ako buka i dalje traje:

- Da li je vaš uređaj stabilan? Da li su nožice podešene?
- Da li ima nečega iza vašeg frižidera?
- Da li police ili sudovi na policama vibriraju? Promenite položaj policica i/ili sudova u tom slučaju.
- Da li predmeti na vašem frižideru vibriraju?

Normalna buka:

Zvuk pucketanja (pucketanje leda):

- Tokom automatskog odmrzavanja.
- Kada se uređaj hladi ili zagreva (usled širenja materijala uređaja).

Kratko pucketanje: Čuje se kada termostat uključuje ili isključuje kompresor.

Buka kompresora (normalna buka motora): Buka znači da kompresor radi normalno. Kompresor može da izazove više buke tokom kraćeg perioda kada se aktivira.

Buka slična mehurićima i prskanju: Ovu buku izaziva protok gasa za hlađenje u cevima sistema.

Buka slična toku vode: Normalna buka protoka vode do odeljka za isparavanje tokom odmrzavanja. Ova buka se može čuti tokom odmrzavanja.

Zvuk protoka vazduha (normalan zvuk ventilatora). Ovaj zvuk je normalan za frižidere sa NO FROST tehnologijom i posledica je cirkulacije vazduha.

Ako se vlažnost nagomila u frižideru:

- Da li je hrana zapakovana ispravno? Da li su posude bile suve pre ubacivanja u frižider?
- Da li se vrata frižidera otvaraju često? Vlažnost iz prostorije ulazi u frižider kada se vrata otvore. Nagomilavanje vlažnosti biće brže ako češće otvarate vrata, naročito ako je vlažnost u prostoriji visoka.
- Nagomilavanje kapljica vode na zadnjem zidu nakon automatskog odmrzavanja je normalno. (kod statičkih modela)

Ako se vrata ne otvaraju i zatvaraju pravilno:

- Da li pakovanja hrane sprečavaju zatvaranje vrata?
- Da li su odeljci u vratima, police i fioke postavljeni pravilno?
- Da li su zaptivači vrata polomljeni ili pokidani?
- Da li se vaš frižider nalazi na ravnoj površini?

Ako su ivice frižidera sa kojima vrata dolaze u kontakt tople:

Naročito leti (toplo vreme), površine spoja se mogu zagrejati usled rada kompresora i to je normalno.

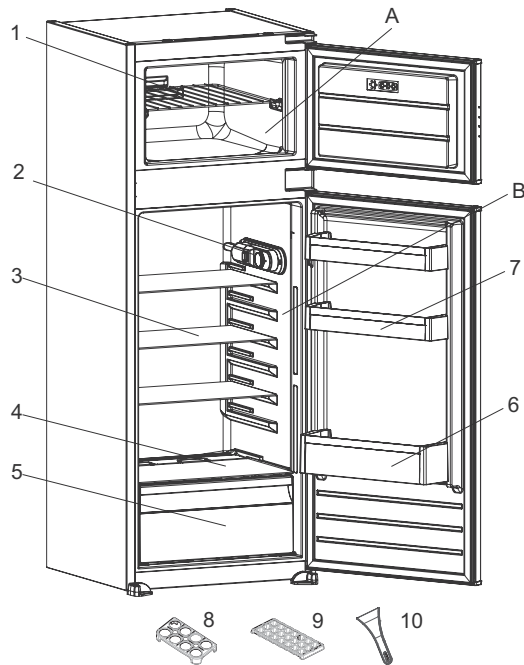
VAŽNE NAPOMENE:

- Funkcija zaštite kompresora će biti aktivirana nakon iznenadnog nestanka struje ili nakon isključivanja uređaja iz utičnice, zbog toga što gas u sistemu hlađenja još nije stabilizovan. Vaš frižider će početi da radi nakon 5 minuta, ne trebate brinuti ni zbog čega.
- Rashladni blok frižidera je sakriven u njegovom zadnjem zidu. Zbog toga, na zadnjem zidu uređaja mogu se pojaviti kapi vode ili led. Ovo je posledica rada kompresora u određenim vremenskim intervalima. To je normalno. Nije potrebno da odleđujete frižider, osim ako nema puno leda.
- Ako nećete koristiti vaš frižider tokom dužeg vremena (npr. za vreme letnjih praznika) isključite ga. Očistite vaš frižider u skladu sa delom 4 i ostavite vrata otvorena da sprečite vlagu i mirise.
- Ako problem i dalje postoji nakon što ste sledili sva gore navedena uputstva, molimo posavetujte se sa najbližim ovlašćenim servisom.
- Uređaj koji ste kupili je dizajniran za kućnu upotrebu i može biti korišćen samo u kući i za navedene svrhe. Nije prikladan za komercijalnu ili zajedničku upotrebu. Ako potrošač koristi uređaj na način koji nije u skladu sa ovim karakteristikama, naglašavamo da proizvođač i trgovac neće biti odgovorni za bilo kakav popravak i kvar u garantnom roku.

Saveti za uštedu energije

1. Instalirajte uređaj u hladnoj, dobro provetrenoj prostoriji ali ne na direktnoj sunčevoj svetlosti ili u blizini izvora toplote (radijator, šporet itd.). U suprotnom, koristite ploču za izolaciju.
2. Dozvolite hrani i piću da se ohladi van uređaja pre nego što ga postavite u frižider.
3. Prilikom odmrzavanja zaleđene hrane, stavite je u odeljak frižidera. Niska temperatura zamrznute hrane će pomoći kod hlađenja odeljka frižidera dok se otapa. To će vam omogućiti da uštedite energiju. Ako se zamrznuta hrana izvadi, to dovodi do gubitka energije.
4. Prekrijte pića ili druge tečnosti kada ih stavljate u uređaj; u suprotnom, vlažnost se povećava u uređaju. Stoga radno vreme postaje duže. Takođe pokrivanje pića i drugih tečnosti pomaže u očuvanju njihovog mirisa i ukusa.
5. Pokušajte da izbegavate da držite vrata otvorena duže vreme ili da otvarate vrata previše često jer topao vazduh će ući u odeljak i dovešće do toga da se kompresor uključuje nepotrebno često.
6. Držite poklopce odeljaka sa različitom temperaturom zatvorene (odeljak za sveže voće i povrće, za brzo hlađenje itd)
7. Zaptivač na vratima mora da bude čist i gibak. U slučaju habanja, zamenite ga. Ovo treba da uradi serviser.

DEO 7. DELOVI UREĐAJA I ODELJCI



Ova prezentacija je samo informacija o delovima uređaja.
Delovi mogu varirati u zavisnosti od modela uređaja.

A) Odeljak zamrzivača

B) Odeljak frižidera

10) Plastični strugač za led *

* Kod nekih modela

1) Polica zamrzivača

2) Kutija termostata

3) Police frižidera

4) Poklopac odeljka za sveže voće i povrće

5) Odeljak za sveže voće i povrće

6) Polica za flaše

7) Police na vratima

8) Držać za jaja

9) Kutija za led

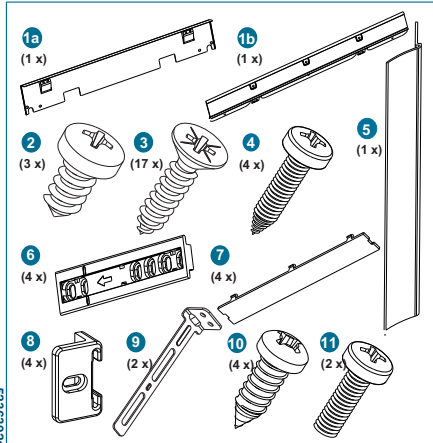
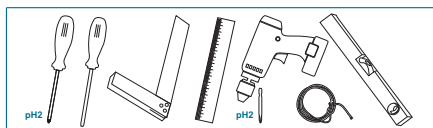
Opšte napomene

Odeljak za svežu hranu (Frižider): Najefikasnija upotreba energije se obezbeđuje u konfiguraciji sa fiokama u donjem delu uređaja, i ravnomerno postavljenim policama, položaj policica za vrata ne utiče na potrošnju energije.

Odeljak zamrzivača (Zamrzivač): Najefikasnija potrošnja energije osigurana je u konfiguraciji sa fiokama i korpama u svom položaju.

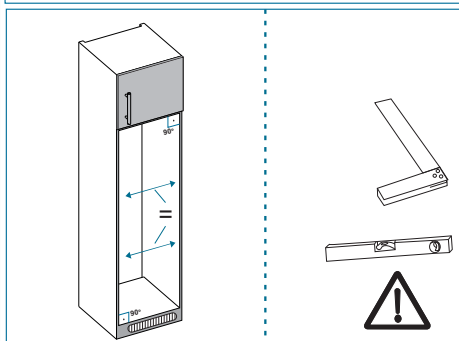
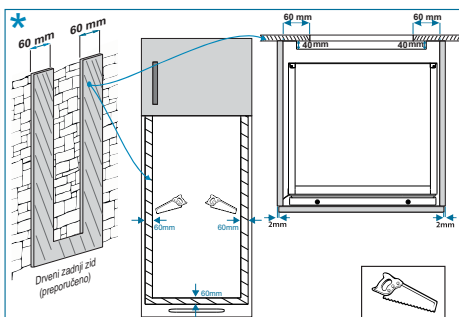
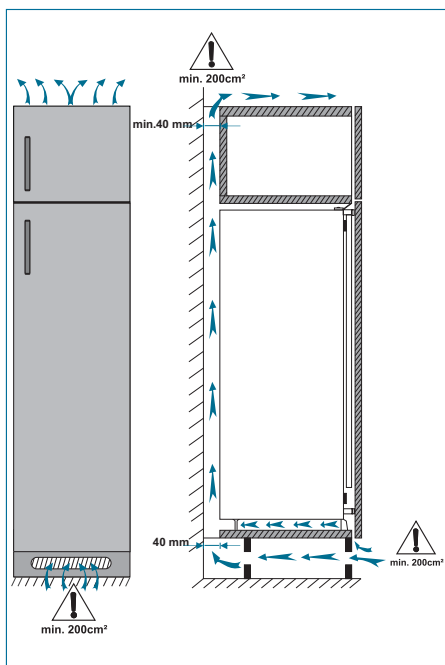
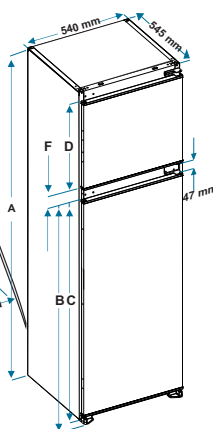
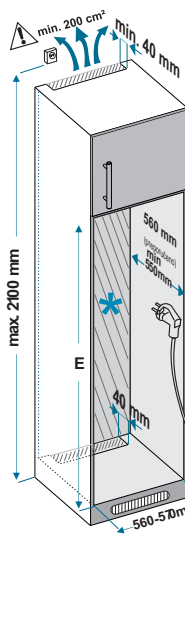
DEO 8.

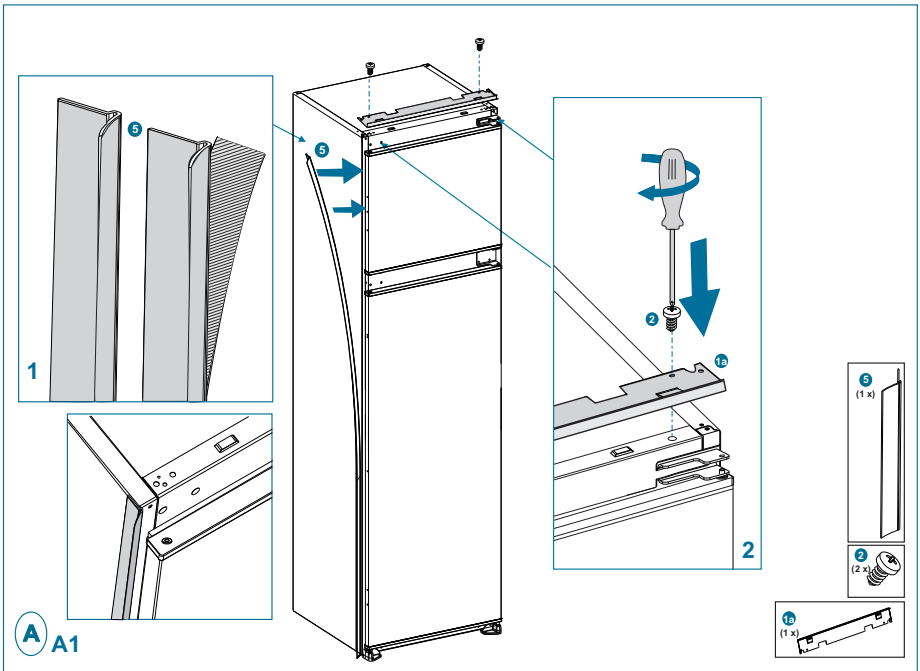
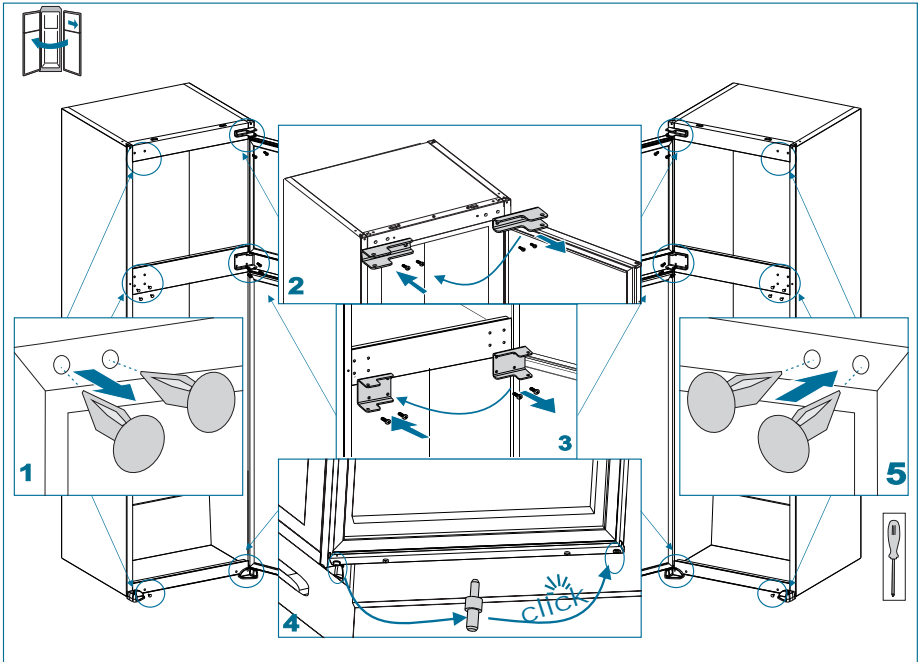
MONTAŽA

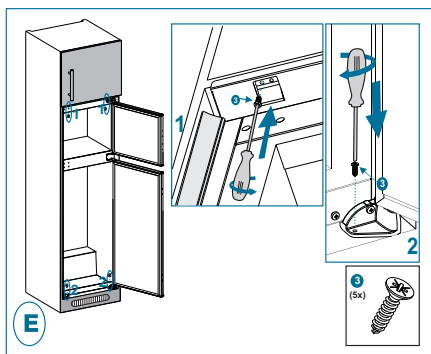
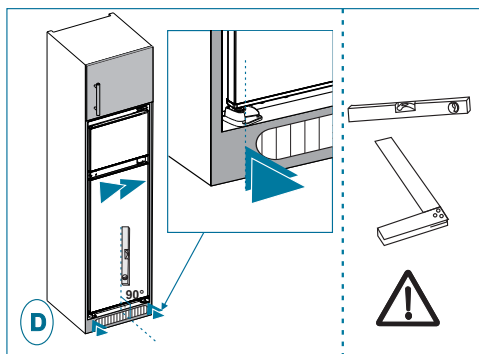
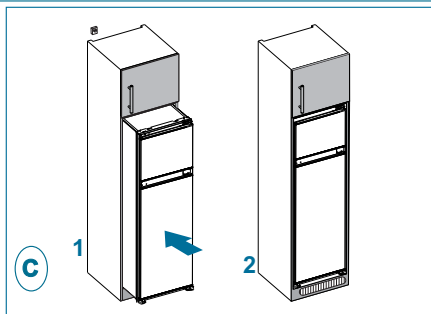
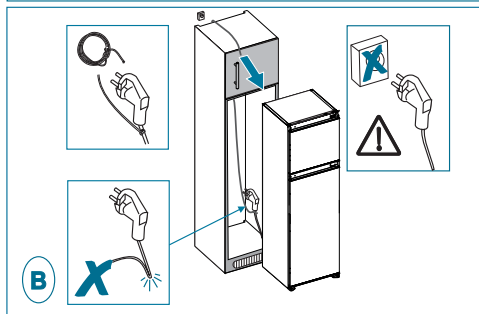
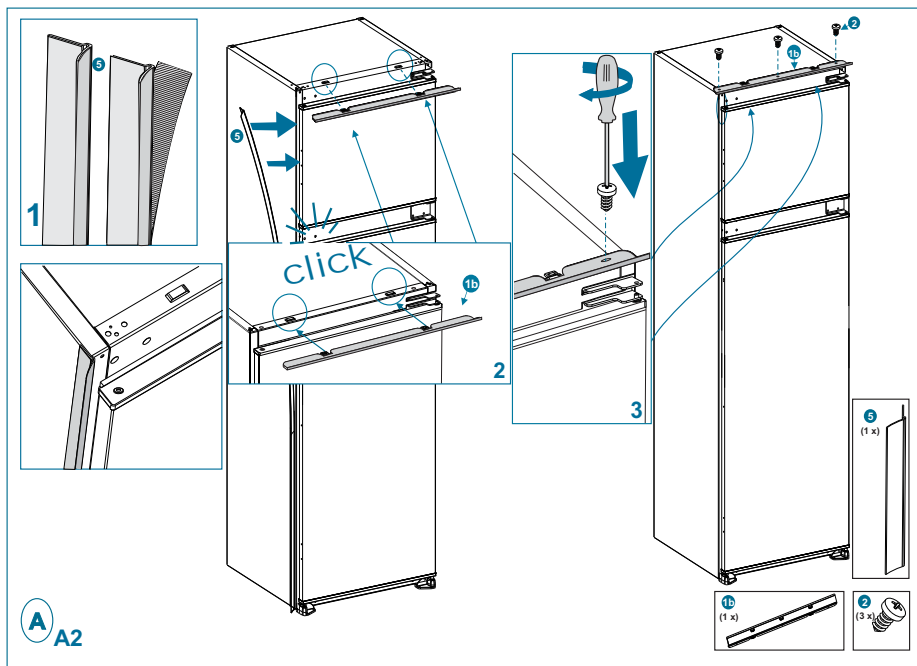


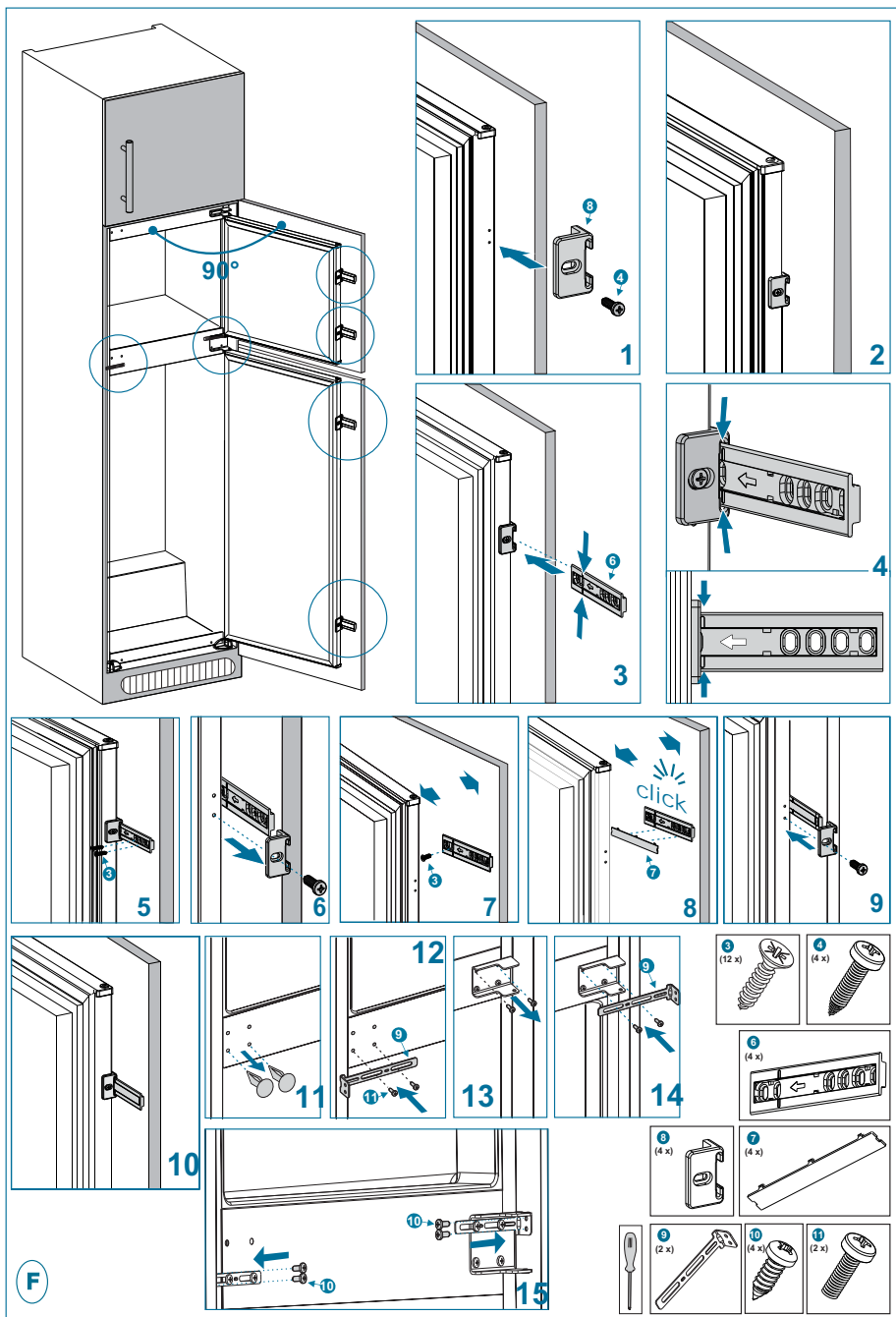
523839ZT

	1a	1b
A	1445 (mm)	1445 (mm)
B	1027 (mm)	1027 (mm)
C	989,5 (mm)	989,5 (mm)
D	324 (mm)	324 (mm)
E	1445-1453 (mm)	1445-1465 (mm)
F	62 (mm)	62 (mm)









DEO 9. TEHNIČKI PODACI

Tehničke informacije nalaze se na tipskoj pločici na unutrašnjoj strani uređaja i na energetske nalepnici.

QR kod na energetske nalepnici koja se isporučuje sa uređajem sadrži link do veb adrese sa informacijama o performansama uređaja u EU EPREL bazi podataka.

Sačuvajte energetske nalepnicu za buduću potrebu zajedno sa uputstvom za upotrebu i svim ostalim dokumentima koji se isporučuju sa ovim uređajem.

Takođe je moguće iste informacije pronaći u EPREL-u koristeći link <https://eprel.ec.europa.eu> i naziv modela i broj proizvoda koji se nalaze na tipskoj pločici uređaja.

Pogledajte link www.theenergylabel.eu za detaljne informacije o energetske nalepnici.

DEO 10. INFORMACIJE ZA INSTITUCIJE ZA TESTIRANJE

Instalacija i priprema uređaja za bilo kakvu proveru EcoDesign-a mora biti u skladu sa EN 62552. Zahtevi za ventilaciju, dimenzije udubljenja i minimalni razmak zadnje strane su navedeni u ovom korisničkom priručniku u DELU 8. Za sve dodatne informacije, uključujući planove punjenja, obratite se proizvođaču.

DEO 11. BRIGA O POTROŠAČIMA I SERVIS

Uvek koristite samo originalne rezervne delove.

Kada se obraćate našem ovlašćenom servisnom centru, proverite imate li na raspolaganju sledeće podatke: Model, Serijski broj.


Informacije se nalaze na natpisnoj tabli.

Nalepnicu sa natpisom možete pronaći unutar zone frižidera na levoj donjoj strani.

Originalni rezervni delovi za neke određene komponente dostupni su najmanje 7 ili 10 godina, na osnovu vrste komponente, od stavljanja na tržište poslednje jedinice modela.






Posetite našu internet stranicu na:
www.beoleks.rs



Simbol  koji se nalazi na proizvodu ili ambalaži znači da ovaj proizvod ne sme biti tretiran kao obični kućni otpad, već ga treba odložiti na odgovarajućem mestu za reciklažu električne i elektronske opreme. Propisno bacanje ovog proizvoda pomaže da se izbegnu eventualne negativne posledice po očuvanje čovekove okoline i po samo zdravlje čoveka, a koje mogu biti uzrokovane neodgovarajućim odlaganjem ovog proizvoda. Za detaljnije informacije o recikliranju proizvoda, konsultujte Vaš lokalni centar za sakupljanje otpada, ili radnju u kojoj ste kupili ovaj proizvod.

Почитувани Клиенти

Ви благодариме што го одбравте нашиот производ од **Eurolux**, престижен бренд кој е синоним за квалитет и безбедност. Се надеваме дека производот ќе ги задоволи вашите потреби. Внимателно следете ги препораките од ова упатството за вашиот уред да работи ефикасно. Не се двоумете да ни се обратите доколку имате потреба. Ние секогаш ќе бидеме покрај вас за да ви помогнеме кога ви е потребно и за да ви дадеме корисна информација за сите производи на брендот **Eurolux**.

Слика	Тип	Значење
	ПРЕДУПРЕДУВАЊЕ	Ризик од сериозна повреда или смрт
	ОПАСНОСТ ОД ЕЛЕКТРИЧЕН УДАР	Опасност од висок напон
	ПОЖАР	Предупредување; Ризик од пожар / запаливи материјали
	ВНИМАНИЕ	Ризик од повреда или оштетување на имот
	ВАЖНО / НАПОМЕНА	Правилно ракување со системот

СОДРЖИНА

ДЕЛ 1. ПРЕД ДА ГО КОРИСТИТЕ УРЕДОТ	58
Општи предупредувања	58
Безбедносни предупредувања	62
Инсталација и ракување со вашиот фрижидер	63
Пред да го користите ладилникот	64
ДЕЛ 2. КАКО ДА РАКУВАТЕ СО УРЕДОТ	65
Информации за технологија Less Frost.....	65
Подесување на термостатот	65
Предупредувања за поставките за температурата	65
Дополнителна опрема	66
Послужавник за мраз	66
Пластична гребалка	66
Држач за шишиња (Кај одредени модели)	66
ДЕЛ 3. ЧУВАЊЕ НА ХРАНА ВО УРЕДОТ	67
Оддел за ладење	67
Преграда за замрзнување	68
ДЕЛ 4. ЧИСТЕЊЕ И ОДРЖУВАЊЕ	72
Одмрзнување	72
Одмрзнување на фрижидерот.....	72
Постапка за одмрзнување на замрзнувачот	73
Замена на ЛЕД-светилката	73
ДЕЛ 5. ТРАНСПОРТ И ПРЕМЕСТУВАЊЕ	74
ДЕЛ 6. ПРЕД ДА ПОВИКАТЕ СЕРВИСЕР	74
СОВЕТИ ЗА ЗАШТЕДА НА ЕНЕРГИЈА	76
ДЕЛ 7. ДЕЛОВИ НА УРЕДОТ И ОДДЕЛИТЕ	77
ДЕЛ 8. ИНСТАЛИРАЊЕ	78
ДЕЛ 9. ТЕХНИЧКИ ПОДАТОЦИ	82
ДЕЛ 10. ИНФОРМАЦИИ ЗА ИНСТИТУТИ ЗА ТЕСТИРАЊЕ	82
ДЕЛ 11. ГРИЖА ЗА КОРИСНИЦИ И СЕРВИС	82

ДЕЛ 1. ПРЕД ДА ГО КОРИСТИТЕ УРЕДОТ

Ви благодариме што го одбравте овој производ.

Ова упатство за употреба содржи важни информации за безбедноста и упатства наменети да ви помогнат при работата и одржувањето на овој уред.

Ве молиме одвојте време да го прочитате ова упатство за употреба пред да го користите вашиот уред и да го чувате за идна употреба.

Општи предупредувања

⚠ ПРЕДУПРЕДУВАЊЕ: Не ги блокирајте отворите за вентилација кои се наоѓаат во кутијата на уредот или во вградената структура.

⚠ ПРЕДУПРЕДУВАЊЕ: Немојте да користите механички уреди или други начини за забрзување на процесот на одмрзнување, освен оние кои се препорачани од производителот.

⚠ ПРЕДУПРЕДУВАЊЕ: Немојте да користите електрични уреди во внатрешните оддели на уредот, освен доколку не се од вид кој е препорачан од производителот.

⚠ ПРЕДУПРЕДУВАЊЕ: Не ја оштетувајте инсталацијата на разладувачот.

⚠ ПРЕДУПРЕДУВАЊЕ: За да се спречи опасност поради нестабилност на уредот, мора да се фиксира според инструкциите.

⚠ ПРЕДУПРЕДУВАЊЕ: Кога го позиционирате уредот, гледајте кабелот за струја да не биде заглавен или оштетен.

! **ПРЕДУПРЕДУВАЊЕ:** Немојте да поставувате повеќе продолжни кабли или утикачи на задниот дел од уредот.



Предупредување: Опасност од пожар/запаливи материјали

• Ако вашиот уред користи R600a како средство за ладење можете да ја видите оваа информација на етикетата на ладилникот – треба да внимавате за време на транспорт и монтажа да не ги оштетите разладните елементи на ладилникот. Иако тој е пријателски спрема околината и природен, експлозивен е. Во случај на истекување поради оштетување на елементите на ладилникот, оддалечете го уредот од извори на оган или топлина и проветрете ја собата неколку минути.

- Додека го носите и преместувате фрижидерот, внимавајте да не ја оштетите инсталацијата на гасот.
- Немојте да чувате експлозивни материји, како на пример кутии со аеросол со запалив пропелент, во овој уред.
- Овој уред е наменет да се користи само во домашни услови и слични намени како на пр.:
 - Кујнски оддели во продавници, канцеларии и други работни средини
 - Фарми, хотели и мотели и други објекти од тип резиденција
 - Објекти од тип „ноќевање и појадок“
 - Угостителство и слични непродажни намени
- Ако штекерот не одговара на приклучокот на кабелот, мора да се замени од страна на производителот, не-

говиот сервисен агент или слично обучени лица, со цел да се избегне незгода.

- Овој уред не е наменет за користење од лица (вклучително и деца) со намалени физички, осетни или умствени способности или без искуство и знаење, освен доколку не се под надзор или биле обучени за да го користат уредот од страна на лице одговорно за нивната безбедност. Децата мора да бидат надгледувани за да се осигура дека не си играат со уредот.
- Специјално заземјен приклучок е поврзан на напојниот кабел од фрижидерот. Овој приклучок треба да се користи со специјално заземјен штекер од 16 ампери. Ако нема таков штекер во вашиот дом, авторизиран електричар нека ви инсталира еден.
- Овој уред може да се користи од деца од 8 години и нагоре и лица со намалени физички, осетни или ментални способности или недостаток од искуство и знаење, доколку истите се под надзор или им биле дадени инструкции во врска со употребата на уредот на безбеден начин и доколку ги разбираат можните опасности. Децата не смеат да играат со уредот. Чистењето и одржувањето не смеат да се извршуваат од деца без надзор.
- Деца на возраст од 3 до 8 години можат да ги полнат и празнат уредите за ладење. Не се очекува деца да го чистат или да го одржуваат уредот, не се очекува многу мали деца (0-3 години) да ги користат уредите, не се очекува мали деца (3-8 години) да ги користат безбедно уредите доколку не се под постојана контрола, повозрасни деца (8-14 години) и лица со посебни потреби

можат да ги користат уредите безбедно по соодветна контрола или насоки за користење на уредот. Не се очекува лицата со поголеми посебни потреби да ги користат безбедно уредите без континуирана контрола.

- Ако кабелот е оштетен, мора да се замени од страна на производителот, неговиот сервисен агент или слично обучени лица, со цел да се избегне незгода.
- Овој уред не е наменет за употреба на надморска височина повисока од 2000 m.

За да се избегне загадување на храна, ве молиме придржувајте се до следните упатства:

- Отворање на вратата подолго време може да предизвика значително зголемување на температурата во преградите на уредот.
- Чистете ги редовно површините што можат да дојдат во контакт со храна и достапните системи за одвод.
- Чувајте го сировото месо и риба во соодветните садови во фрижидерот, со што нема да бидат во контакт или да препакуваат во кутии.
- Деловите за замрзната храна означена со две ѕвездички се соодветни за чување претходно замрзната храна или за правење сладолед или коцки мраз.
- Деловите со една, две и три ѕвездички не се соодветни за замрзнување свежа храна.
- Ако фрижидерот е оставен подолго време, исклучете го, одмрзнете го, исчистете го, избришете со сува крпа и оставете ја вратата отворена за да спречите појава на мувла во уредот.

Стари и расипани ладилници

- Ако стариот фрижидер има брава, скршете ја или извадете ја пред да го фрлите бидејќи деца може да се заглават внатре и да се предизвика несреќа.
- Старите фрижидери и замрзнувачи содржат материјал за изолација и средство за ладње со CFC. Поради тоа, треба да внимавате за да не ја загадите животната средина кога ги фрлате вашите стари фрижидери.
- Распрашајте се кај надлежните општински служби како да фрлите отпаден електрична и електронска опрема, за нивната повторна употреба, рециклирање или поправка.



Забелешки:

- Внимателно прочитајте го упатството за работа пред да го монтирате и користите уредот. **Не се сметаме за одговорни за штети настанати заради погрешна употреба.**
- Следете ги упатствата што се наоѓаат на уредот и во упатството за работа и чувајте го ова упатство на безбедно место за да ги решавате проблемите што може да се појават во иднина.
- Овој уред е произведен да се користи во домашни услови и може единствено да се користи во домашни услови и за специфични намени. Не е наменет за комерцијална или заедничка употреба. Таквата употреба ја отфрла гаранцијата на уредот и нашата компанија нема да биде одговорна за причинетите загуби.
- Овој уред е произведен за употреба во домашни услови и е соодветен за ладење и чување храна. Не е соодветен за комерцијална или заедничка употреба или за чување разни предмети освен храна. Во спротивно, нашата компанија нема да биде одговорна за причинетите загуби.

СЕ Декларација за сообразност

Изјавуваме дека нашите производи ги исполнуваат важечките европски директиви, одлуки и прописи и барањата наведени во наведените стандарди.

Ви благодариме што го одбравте овој производ.

Ова упатство за употреба содржи важни информации за безбедноста и упатства наменети да ви помогнат при работата и одржувањето на овој уред. Ве молиме одвојте време да го прочитате ова упатство за употреба пред да го користите вашиот уред и да го чувате за идна употреба.

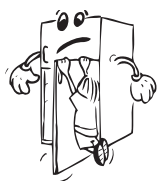


Безбедносни предупредувања

- Не користете продолжителен кабел или повеќевлезен штекер.
- Не вклучувајте оштетени, скинати или стари приклучоци.
- Немојте да го тргате, виткате или оштетувате кабелот.



- Недозволувајте деца да си играат со него и не дозволувајте им да се нишаат на вратата.



- Немојте ниту да го приклучувајте ниту да го вадите приклучокот од штекерот со мокри раце за да спречите електричен удар!
- Не ставајте стаклени шишиња или конзерви со пијалаци во одделот за замрзнувачот. Шишињата или конзервите може да експлодираат.
- Не ставајте експлозивен или запалив материјал во фрижидерот од безбедносни причини. Ставајте ги пијалаци со поголем процент на алкохол вертикално и затворајте ги цврсто кога ги чувате во ладилникот.
- Не допирајте ги коцките мраз направени во замрзнувачот со раце. Може да предизвикаат смрзнување на ткивото или посекотини.
- Не допирајте ја замрзнатата храна со мокри раце! Не јајдете сладолед или мраз веднаш откако ќе ги извадите од замрзнувачот!
- Не замрзнувајте ја одново замрзнатата храна што веќе се одмрзнала. Може да си наштетите на здравјето со труење од храна.
- Не покривајте го куќиштето со тантела и не ставајте тантела врз него. Тоа влијае врз работата на ладилникот.
- Фиксирајте ја дополнителната опрема во фрижидерот во текот на транспортот за да спречите нејзино оштетување.

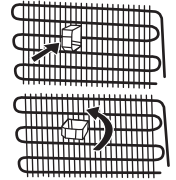


Инсталација и ракување со вашиот фрижидер

Пред да почнете да го користите фрижидерот, обрнете внимание на следниве работи:

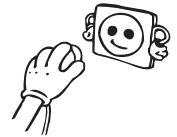
- Работниот напон на фрижидерот е 220-240 волти при 50 херци.
- Приклучокот мора да биде на дофат после инсталацијата.
- При првото вклучување може да се појави мирис. Ќе исчезне кога уредот ќе почне да лади.
- Пред да поврзете во струјно коло, осигурете се дека напонот означен на плочката со името на уредот одговара на напонот во вашата мрежа дома.
- Вклучете го приклучокот во штекер со ефикасно заземјување. Доколку штекерот не е заземјен или не одговара, ви препорачуваме да повикате авторизиран електричар да ви помогне.
- Уредот мора да биде поврзан на штекер со соодветен осигурувач. Напојувањето и напонот на напојната точка мора да соодветствуваат со деталите на плочката на уредот (таа се наоѓа на внатрешната лева страна на уредот).
- Не преземаме одговорност за штета настаната поради незаземјени приклучоци.
- Поставете го фрижидерот на добро место кое нема да биде изложено на директна сончева светлина.
- Фрижидерот не смее никогаш да се користи на отворено или да се остава на дожд.
- Треба да биде на најмалку 50 см од извори на топлина како шпорети, фурни, радијатори и печки и најмалку на 5 см од електрични фурни.
- Ако фрижидерот е веднаш до сандак за длабоко замрзнување, неопходно е да се остави најмалку 2 см помеѓу нив со цел да се избегне кондензација на надворешните површини.

- Не оставајте тешки предмети на уредот или да се монтира така да има растојание од 15 см од горниот капак.
- Целосно чистете го уредот, особено во внатрешноста, пред да го користите (видете го делот Чистење и одржување).
- Процедурата за инсталирање во кујнските елементи е дадена во прирачникот за инсталација. Уредов е наменет за користење единствено во соодветни кујнски елементи.
- Пред да го користите фрижидерот, избришете ги сите делови одзади со топла вода во којашто ќе додадете една лажичка сода бикарбона, потоа исплакнете ги со чиста вода и избришете ги. Ставете ги сите делови на место по чистењето.



Пред да го користите ладилникот

- Кога го вклучувате фрижидерот по прв пат или по негово преместување, оставете го во исправена положба 3 часа и потоа вклучете го за да овозможите ефикасна работа. Во спротивно, може да го оштетите компресорот.
- Фрижидерот може да има миризба кога ќе го вклучите по прв пат. Миризбата ќе исчезне штом ладилникот ќе почне да лади.




ДЕЛ 2.**КАКО ДА РАКУВАТЕ СО УРЕДОТ****Информации за технологија Less Frost**

Благодарение на локацијата на испраќачот и неговата изолација, технологијата Less Frost нуди поефикасно разладување, помала потреба за рачно отстранување мраз и пофлексибилен простор за складирање.

Подесување на термостатот

Термостатот автоматски ја регулира температурата во внатрешноста на фрижидерот и замрзнувачот. Во позиција од 1 до 5 го регулирате ладењето, а позиција нула, нема ладење.

 **Важно:** Не се обидувајте да го свртите копчето на помалку од 1 затоа што уредот ќе се изгаси.

- За замрзнување на храна за краток временски период, позиција од 1 – 2.
- За длабоко замрзнување на храната, подесете го копчето на 3-4 позиција.
- Поставете го копчето на 5 за често користење на преградите за свежа храна и замрзнување на топли собни температури.

Ако уредот има позиција „SF“:

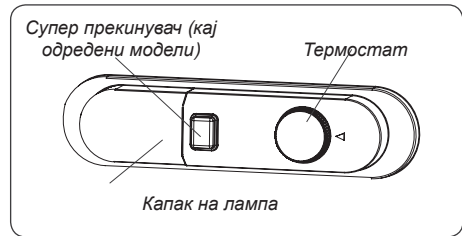
- Завртете го копчето на SF за да замрзнете храна брзо. Во оваа позиција, преградата за замрзнување ќе работи на пониски температури. Откако ќе замрзне храната, завртете го термостатот во неговата вообичаена позиција.

Супер замрзнување: Овој прекинувач се користи како прекинувач за супер замрзнување. За максимален капацитет на замрзнување, ве молиме завртете го ова копче 24 часа пред да ставите свежа храна. Откако ќе ставите свежа храна во замрзнувачот, 24 часа во положбата ON најчесто е доволна. За да заштедите енергија, исклучете го овој прекинувач по 24 часа од ставањето на свежа храна.

Прекинувач за зима: Кога собната температура е под 16 °C, овој прекинувач се користи како прекинувач за зима и ја одржува температурата во фрижидерот над 0 °C и во замрзнувачот под -18 °C под ниска собна температура.

Предупредувања за поставките за температурата

- Температурата во просторијата, температурата на свежата храна и зачестеноста на отворањето на вратата влијаат врз температурата во одделот на ладилникот.
- Ако е потребно, сменете ја поставката на температурата.
- Не се препорачува да го вклучувате ладилникот во средини со температура пониска од 10° C заради неговата ефикасност.
- Поставувањето на термостатот треба да се направи имајќи во предвид колку често вратите се отвораат и затвораат за ладилникот и замрзнувачот, колку храна се чува во ладилникот и од средината во којашто е поставен ладилникот.



- Ладилникот треба да работи 24 часа во амбиенталната температура без прекинување откако ќе се вклучи за да се излади комплетно. Не отворајте ги често вратите на ладилникот и не ставајте храна во текот на овој период.
- Функцијата за одложена работа од 5 минути се применува за да се спречи оштетување на компресорот на ладилникот кога ќе го исклучите или вклучите во струја повторно или кога ќе снема струја. Ладилникот ќе започне да работи нормално по 5 минути.
- Ладилникот е дизајниран да работи во интервали на амбиентална температура согласно стандардите и климатските услови посочени на етикетата со информации. Не се препорачува ладилникот да работи во средини коишто се надвор од дадените интервали за температура во однос на ефикасноста за ладење.
- Оваа опрема е дизајнирана да се користи во амбиентална средина со температурен опсег од 16°C – 32°C.

Климатска класа и значење:

T (тропска клима): Овој ладилник е наменет да се користи на собни температури од 16 °C до 43 °C.

ST (суптропска клима): Овој ладилник е наменет да се користи на амбиентални температури од 16 °C до 38 °C.

N (умерена клима): Овој ладилник е наменет да се користи на амбиентални температури од 16 °C до 32 °C.

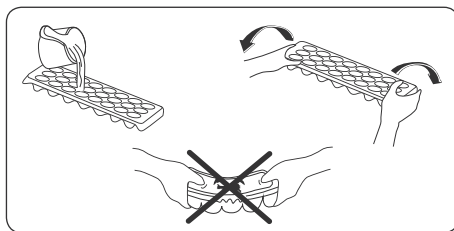
SN (проширена умерена клима): Овој ладилник е наменет да се користи на амбиентални температури од 10 °C до 32 °C.

Климатска класа	Температура на околината °C.
T	16 до 43°C
ST	16 до 38°C
N	16 до 32°C
SN	10 до 32°C

Дополнителна опрема

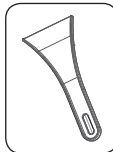
Послужавник за мраз

- Наполнете го со вода и ставете го во комора.
- Откако водата комплетно ќе се претвори во мраз, засукајте го послужавникот (како на сликата, за да излезат коцките).

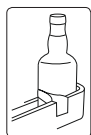


Пластична гребалка

По извесен период, мраз се наталожува во одредени области на замрзнувачот. Мразот што се наталожува во замрзнувачот треба да се отстранува од време на време. Користете ја доставената пластична гребалка ако е потребно. Не користете остри предмети за оваа работа. Тие може да го дупнат колото на ладилникот и да предизвикаат непоправливо оштетување на уредот.

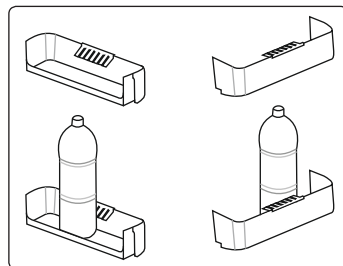


Држач за шишиња (Кај одредени модели)



Користете го држачот за шишиња за да спречите шишињата да се лизнат или паднат.

Визуелните и текстуални описи во делот за додатоци може да се разликуваат во зависност од моделот.



ДЕЛ 3. ЧУВАЊЕ НА ХРАНА ВО УРЕДОТ

Оддел за ладење

- Секогаш ставајте течности во затворени садови во ладилникот за да ја намалите појавата на влага и да избегнете зголемување на мразот.
- Мразот се собира во најстудените делови каде што течноста испарува и со време ладилникот треба почесто да се одмрзнува.
- Зготвената храна мора да остане покриена кога се чува во ладилникот.
- Не ставајте топла храна во ладилникот. Ставете ја кога ќе се олади, во спротивно температурата/влажноста во ладилникот се зголемува, намалувајќи ја ефикасноста на ладилникот.
- Погрижете се предметите да не го допираат задниот ѕид на уредот, бидејќи ќе се создаде мраз и амбалажата ќе се залепи за него. Не отворајте ја вратата на ладилникот многу често.
- Се препорачува месото и чистата риба да бидат завиткани и наместени на стаклената полица над фиоката за зеленчук каде што воздухот е поладен, бидејќи ова овозможува најдобри услови за ладење.
- Овошјето и зеленчукот ставајте ги во комората за свежа храна со доволно растојание меѓу нив.
- Чувањето на зеленчукот одделно од овошјето помага на зеленчукот чувствителен на етилен (зелен зеленчук, брокула, морков итн.) да не им влијаат овошјата што испуштаат етилен (банана, праска, кајсија, смоква итн.).
- Не треба да ставате влажен зеленчук во ладилникот.
- Времето на чување на сета храна зависи од првичниот нејзин квалитет и од непрекинатиот циклус на чување во ладилник пред да била ставена повторно во ладилник.
- Водата што протекува од месото може да ги контаминира другите производи во ладилникот. Треба да ги спакувате месните производи и да ги исчистите протекувањата врз полиците.
- Не треба да ставате храна пред отворите каде што протекува воздух.
- Пакуваната храна треба да се консумира пред да истече нејзиниот рок.

Не дозволувајте храната да дојде во контакт со сензорот за температура кој се наоѓа во преградата за ладење, за да се одржи преградата за ладење на оптимална температура.

- За нормални работни услови, ќе биде доволно температурата на вашиот фрижидер да се постави на +4 °C.
- Температурата на одделот за ладилник треба да биде во опсег од 0-8 ° C, свежата храна под 0 °C замрзнува и гние, додека над 8 °C концентрацијата на бактерии се зголемува и храната се расипува.
- Не ставајте топла храна веднаш во фрижидерот, почекајте температурата да се намали надвор од фрижидерот.
- Топлата храна ја зголемува температурата на вашиот фрижидер и предизвикува тру-

ење со храна и непотребно расипување на храната.

- Месо, риба и слично треба да се чуваат во преградата за разладување на храната, а преградата за зеленчук е пожелно да се користи за зеленчукот.
- (ако е достапна)
- За да избегнете меѓусебна контаминација на производите, не ставајте месни производи заедно со зеленчуци и овошје.
- Храната треба да се стави во фрижидер во затворени садови или да се покрие за да се спречи влага и мирис.

Табелата дадена подолу е краток водич кој го покажува најефикасниот начин за складирање на главните групи храна во делот за ладилникот.

Храна	Максимално време за чување	Каде се става во преградата за ладење
Овошје и зеленчук	1 седмица	Корпа за зеленчук
Месо и риба	2 – 3 дена	Завиткани во пластична фолија или ќеса во садот за месо (на стаклената полица)
Свежо сирење	3 – 4 дена	Во специјална полица на вратата
Путер и маргарин	1 седмица	Во специјална полица на вратата
Производи во шише млеко и јогурт	До истекот на рокот што го одредува производителот	Во специјална полица на вратата
Јајца	1 месец	На полицата за јајца
Зготвена храна	2 дена	На сите полици



НАПОМЕНА: Компирите, кромидот и лукот не треба да се чуваат во ладилникот.

Преграда за замрзнување

- Замрзнувачот се користи за складирање замрзната храна, за замрзнување свежа храна и за правење коцки мраз.
- Храната во течна форма треба да се замрзнува во пластични садови, а другата храна во пластични фолии или кеси. При замрзнување свежа храна, завиткајте ја соодветно свежата храна, во пакувањето не смее да има воздух и не смее да протекува. Најсоодветни се специјални вреќички за замрзнување, алуминиумска фолија, полиетиленски вреќички и пластични садови.
- Не ставајте свежа храна веднаш до замрзнатата храна бидејќи може да ја растопи.
- Пред да замрзнете свежа храна, поделете ја на порции за едно јадење.
- Одмрзнатата храна треба да ја консумирате набрзо по одмрзнувањето
- Секогаш следете ги упатствата на производителот за пакување храна кога складирате замрзната храна.
- Доколку нема информации, храната треба да се чува најдолго 3 месеци од датумот на кој сте ја купиле.

- Кога ќе купите замрзната храна, проверете дали е замрзната во соодветни услови и уверете се дека пакувањето не е оштетено.
- Замрзнатата храна треба да се пренесува во соодветни садови и да биде ставена во замрзнувачот што е можно побрзо.
- Не купувајте замрзната храна ако на пакувањето се видливи знаци од влажност и невообичаено надувување.
- Таквата храна веројатно била чувана на несоодветна температура и нејзините состојки веројатно се во лоша состојба.
- Рокот на употреба на замрзната храна зависи од собната температура, поставката на термостатот, колку често се отвора вратата, видот на храната и времето кое што е потребно да се однесе производот од продавница до дома. Секогаш следете ги упатствата што се дадени на пакувањето и никогаш не надминувајте го максималното посочено време за складирање.
- Ако вратата од замрзнувачот остане отворена подолго време или не е правилно затворена, може да се формира мраз во замрзнувачот и може да се спречи ефикасното циркулирање на воздухот. За да се разреши ова, исклучете го замрзнувачот и чекајте да се одмрзне. Исчистете го замрзнувачот откако целосно ќе се одмрзне.
- Капацитетот на замрзнувачот означен на етикетата е капацитет без корпи, капацитет итн.
- Не замрзнувајте ја повторно веќе одмрзнатата храна. Тоа е опасно по вашето здравје бидејќи може да предизвика проблеми како труење со храна.

НАПОМЕНА: Ако се обидете да го отворите замрзнувачот веднаш откако сте го затвориле, ќе забележите дека нема да се отвори лесно. Ова е нормално. Откако ќе се постигне рамнотежа, вратата лесно ќе се отвори.



Табелата дадена подолу е краток водич кој го покажува најефикасниот начин за складирање на главните групи храна во делот за замрзнувач.

Месо и риба	Подготовка	Максимално време за чување (месец)
Бифтек	Завиткан во фолија	6 – 8
Јагнешко	Завиткан во фолија	6 – 8
Печено телешко	Завиткан во фолија	6 – 8
Телешко на коцки	На мали парчиња	6 – 8
Јагнешко на коцки	На парчиња	4 – 8
Мелено месо	Во пакување без зачини	1 – 3
Пилешки цигер (парчиња)	На парчиња	1 – 3
Колбаси/салама	Треба да се спакувани дури и ако имаат лушпа	1 – 2
Пилешко и мисирка	Завиткан во фолија	4 – 6
Гуска и патка	Завиткан во фолија	4 – 6
Елен, зајак и дива свиња	Во порции од 2,5 кг како филети	6 – 8

Месо и риба	Подготовка	Максимално време за чување (месец)
Слатководна риба (лосос, амур, крап, сом)	Откако ќе ги исчистите утробата и крлушките на рибата, измијте и исушете ја и ако е неопходно, исечете ги опашот и главата.	2
Посна риба: морски гргеч, калкан, лист		4
Мрсна риба (туна, скуша, ципура, сардела)		2 – 4
Школки, ракови	Исчистени и во вреќички	4 – 6
Кавијар	Во своето пакување, во алуминиумски или пластичен сад	2 – 3
Полжави	Во солена вода, во алуминиумски или пластичен сад	3



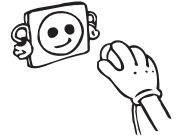
Забелешка: Штом ќе се одмрзне смрзнатото месо, треба да се готви како свежото. Ако не го зготвите месото кога ќе се одмрзне, не смее повторно да се замрзнува.

Овошје и зеленчук	Подготовка	Максимално време за чување (месеци)
Боранија и грав	Измијте и исечете на мали парчиња и сварете во вода	10 – 13
Грашок	Исчистете го од мешунките и сварете го во вода	12
Зелка	Исчистена и сварена во вода	6 – 8
Морков	Исчистете и исечете на мали парчиња и сварете ги во вода	12
Пиперка	Исечете ја дршката, исечете на два дела, извадете ги семките и сварете ја во вода	8 – 10
Спанак	Измиен и сварен во вода	6 – 9
Карфиол	Извадете ги листовите, исечете ја срцевината на парчиња и оставете го вода со малку лимон	10 – 12
Модар патлиџан	Исечете на парчиња од 2 cm откако ќе го измиете	10 – 12
Пченка	Исчистете и спакувајте ја со кочанот или издробена	12
Јаболко и круша	Излупете ги и исечете ги на парчиња	8 – 10
Кајсија и праска	Исечете на два дела и извадете ги семките	4 – 6
Јагоди и капини	Измијте и исчистете ги	8 – 12
Зготвено овошје	Додајте 10% шеќер во садот	12
Слива, цреша, вишна	Измијте и исчистете ги семките	8 – 12

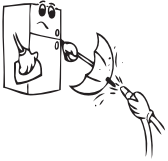
Млечни производи	Подготовка	Максимално време за чување (месеци)	Услови на чување
Млеко во кутија (хомогенизирано)	Во своето сопствено пакување	2 – 3	Свежо млеко – во своето сопствено пакување
Кашкавал – со исклучок на сирењето	На парчиња	6 – 8	Оригинаалното пакување може да се користи за краткорочно чување. Треба да се завитка во фолија за подолготрајно чување.
Путер, маргарин	Во своето пакување	6	Во сопственото пакување или да се завитка во фолија.

	Максимално време за чување (месеци)	Време на одмрзнување на собна температура (часови)	Време на одмрзнување во рерна (минути)
Леб	4 – 6	2 – 3	4 – 5 (220 – 225°C)
Бисквити)	3 – 6	1 – 1,5	5 – 8 (190 – 200°C)
Печиво	1 – 3	2 – 3	5 – 10 (200 – 225°C)
Пита	1 – 1,5	3 – 4	5 – 8 (190 – 200°C)
Лиснато тесто	2 – 3	1 – 1,5	5 – 8 (190 – 200°C)
Пица	2 – 3	2 – 4	15 – 20 (200 °C)

ДЕЛ 4. ЧИСТЕЊЕ И ОДРЖУВАЊЕ



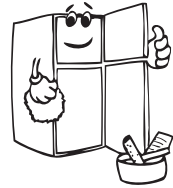
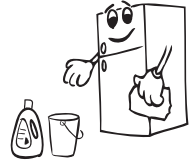
- Исклучете го фрижидерот од напојувањето пред чистење.



- Не го мијте со потурање на вода.



- Можете да ги исчистите внатрешните и надворешните површини со мека крпа или сунѓер натопени во вода и сапун.



- Отстранете ги деловите поединечно и чистете со вода со сапуница. Да не се мијат во машина за миење садови.



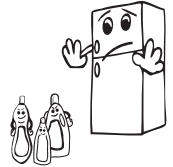
- За чистење никогаш не употребувајте запаливи, експлозивни или корозивни материјали како разредувач, киселина, итн.



- Во куќиштето на светилката не смее да навлезе вода, ниту пак во другите електрични делови.



- Кондензаторот (задниот дел со црни крила) треба да се чисти со правосмукалка или со сува четка најмалку еднаш годишно. Ова ќе помогне замрзнувачот да работи поефикасно и ќе Ви овозможи да заштедите енергија.

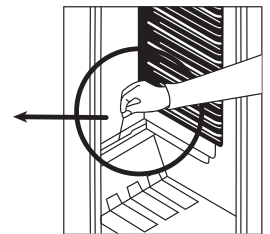
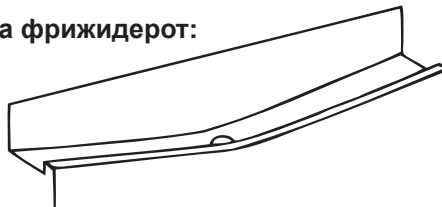


- **Мора да се исклучи електричното напојување за време на чистењето.**



Одмрзнување

Одмрзнување на фрижидерот:

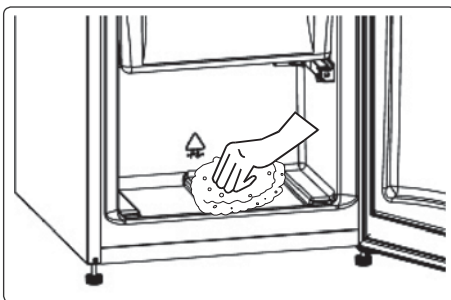


- Одмрзнувањето се случува потполно автоматски во текот на работата, одмрзнатата вода се собира во полицата за испарување и сама испарува.
- Отворот за одвод на одмрзнатата вода треба периодично да се чисти со чепот со цел да се спречи собирање на водата на дното на фрижидерот наместо нејзиното одлевање.

- Одводот можете да го исчистите со истурање на половина чаша вода внатре Одмрзување на замрзнувачот:

Постапка за одмрзување на замрзнувачот

- Ќе се наталожи мала количина мраз во замрзнувачот во зависност од тоа колку долго е отворена вратата или од количината влага. Важно е да не дозволите создавање мраз на места кои ќе влијаат врз цврстото затворање на гумата на вратата. Така може да навлегува воздух во одделот што доведува до постојана работа на компресорот. Тенкиот слој мраз е мек и може да се извади со четка или пластична гребалка. Не користете метални или остри гребалки, механички средства или други помагала за да го забрзате процесот на одмрзување. Извадете го целиот отстранет мраз од одделот. Не мора да го исклучите уредот за да отстранувате тенки слоеви мраз.
- Исклучете го уредот од струја и извадете ја содржината во картонска кутија и завиткајте ја во дебели ќебиња или во хартија за да останата студени кога сакате да вадите дебели слоеви мраз. Одмрзувањето е најефикасно ако се спроведе кога замрзнувачот е речиси празен и треба да се направи што е можно побргу за да се спречи непотребен пад на температурата на содржината.
- Не користете метални или остри гребалки, механички средства или други помагала за да го забрзате процесот на одмрзување. Зголемувањето на температурата на пакувањата замрзната храна во текот на одмрзувањето ќе им го скрати рокот на употреба. За време на одмрзувањето чувајте ја храната завиткана во амбалажа и ладна.
- Исушете ја внатрешноста на одделот со сунѓер или чиста крпа.
- За да го забрзате периодот на одмрзување, може да ставите еден или повеќе садови со топла вода во одделот на замрзнувачот.
- Проверете ја содржината кога ја ставате одново во замрзнувачот и ако некои од пакувањата се одмрзнати, тогаш тие треба да се изедат во период од 24 часа или да се зготват пред да се замрзнат одново.
- Кога одмрзувањето ќе биде готово, исчистете ја внатрешноста на уредот со раствор од топла вода и малку сода бикарбона и потоа исушете темелно. Измијте ги сите делови што може да се извадат на ист начин и повторно ставете ги на место. Поврзете го замрзнувачот во струја и оставете го да работи 2 до 3 часа на поставена вредност MAX пред да ја вратите храната во него.



Замена на ЛЕД-светилката

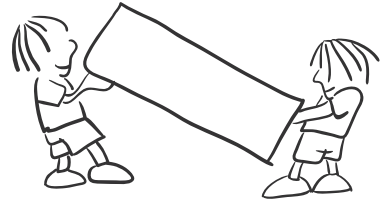
За замена на ЛЕД-светилките ве молиме контактирајте го најблискиот овластен сервисен центар.



Забелешка: Броевите и локацијата на ЛЕД лентите може да се различни во зависност од моделот.

ДЕЛ 5. ТРАНСПОРТ И ПРЕМЕСТУВАЊЕ

- Може да ги зачувате оригиналното пакување и пената за повторен транспорт (по избор).
- Треба да го прицврстите ладилникот со цврсто пакување, ремени или издржливи јажиња и следете ги упатствата за транспорт дадени на пакувањето на повторен транспорт.
- Извадете ги подвижните делови (полици, дополнителна опрема, садови за зеленчук и сл.) или фиксирајте ги во ладилникот со ленти во текот на преместувањето и транспортот.



! *Транспортирајте го ладилникот во исправена позиција. Во случај да уредот е носен во хоризонтална положба, треба да се почека минимум 3 часа пред да биде вклучен, за да се стабилизира ладилниот систем.*

ДЕЛ 6. ПРЕД ДА ПОВИКАТЕ СЕРВИСЕР

Ако ладилникот не работи правилно, можеби се работи за помал проблем. Затоа, проверете го следното.

Ако ладилникот не лади работи:

- Дали има струја?
- Термостатот е поставен на позиција “•”
- Дали приклучокот е правилно поставен во штекерот?
- Дали осигурувачот за штекерот е прегорен?
- Дали има дефект на штекерот? За да проверите, приклучете го ладилникот во штекер што сигурно работи.

Ако вашиот фрижидер не лади доволно:

- Дали е соодветна поставената температура?
- Дали врата се отвора и затвора често и била оставена отворена подолго?

Дали е вратата затворена правилно?

Дали сте ставиле садови или храна во ладилникот што го допираат задниот ѕид со што се спречува циркулацијата на воздухот?

Дали е ладилникот преполнет?

Дали има соодветно растојание меѓу ладилникот и задниот и страничните ѕидови?

Дали температурата во средината е во опсегот со вредности што се посочени во упатството за работа?

Дали храната во ладилникот е многу студена?

Дали е соодветна поставената температура?

Дали неодамна сте ставиле многу храна во замрзнувачот? Ако е така, ладилникот може многу да ја излади храната и ќе работи подолго за што треба подолго да работи.

Ако ладилникот работи многу гласно

За да се одржи нивото на ладење, компресорот мора да се активира од време на време. Бучавата на ладилникот тогаш е нормална и се должи на работата. Кога ќе се достигне потребното ниво за ладење, бучавата автоматски ќе се намали. Ако бучавата опстојува

- Дали е ладилникот стабилен? Дали се ногарките прилагодени?
- Дали има нешто зад ладилникот?
- Дали полиците или садовите на полиците во ладилникот вибрираат? Преместете ги полиците или садовите ако тоа е случајот.
- Дали ставените ставки во ладилникот вибрираат?

Нормална бучава

Звук на пукање (како пукање мраз):

- При автоматско одмрзнување.
- Ако ладилникот се лади или загрева (заради ширењето на материјалите).

Краток звук на пукање: Се слуша кога термостатот го вклучува и исклучува компресорот.

Бука од компресорот (нормална работа на моторот): Оваа бука значи дека компресорот работи нормално. Компресорот може да предизвикува поголема бука накусо кога се активира.

Звук на клокотење и прскање: Оваа бука ја предизвикува протокот на средството за ладење во цевките на системот.

Звук на вода што тече: Нормален звук на водата што истекува во садот за испарување во текот на одмрзнувањето. Оваа бука се слуша во текот на одмрзнувањето.

Звук на проток на воздух (нормална бука од вентилаторот): Овој звук може да се слушне кај ладилниците со функција за спречување замрзнување во текот на нормалната работа на системот заради циркулацијата на воздухот.

Ако се наталожува влага во ладилникот

- Дали целата храна е спакувана правилно? Дали садовите се исушени пред да ги ставите во ладилникот?
- Дали вратите на ладилникот се отвораат честопати? Влагата од просторијата влегува во ладилникот кога се отвораат вратите. Влагата ќе се наталожи побргу ако ги отвораат вратите многу често, особено ако има многу влага во просторијата.
- Појавата на водени капки на задниот ѕид веднаш по одмрзнувањето е нормално. (кај статични модели)

Ако вратите не се отвораат и затвораат правилно

- Дали спакуваната храна го попречува затворањето на вратата?
- Дали дополнителната опрема на вратата, полиците и фиоките се поставени правилно?
- Дали гумата на вратите е скршена или изабена?

- Дали ладилникот е на рамна површина?

Ако рабовите на ладилникот каде се допира врата се топли

Особено налето (кога е жешко), површините на контактите се стоплуваат додека работи компресорот. Ова е нормално.

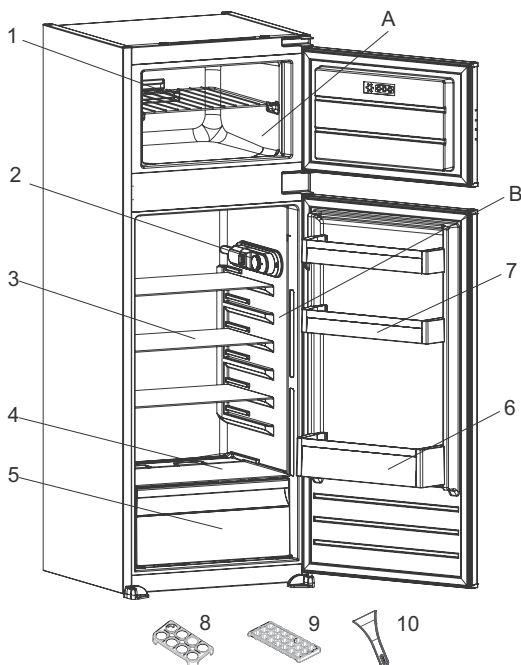
ВАЖНИ ЗАБЕЛЕШКИ:

- Функцијата за заштита на компресорот ќе се активира по ненадејно сменување струја или ако го исклучите производот од струја затоа што гасот во системот за ладење не е уште стабилизан. Ладилникот ќе започне да работи нормално по 5 минути. Не треба да се грижите.
- Ако нема да го користите ладилникот подолго време (на пр. за време на летниот одмор), исклучете го од струја. Исклучете го ладилникот како што е посочено во поглавјето 4 и оставете ја вратата отворена за да спречите појава на влага и миризба.
- Ако проблемот опстојува откако сте ги следеле сите погоре дадени упатства, повикајте го најблискиот овластен сервис.
- Ладилникот што го купивте е наменет за домашна употреба и може да се користи само дома и за наменетата цел. Не е наменет за комерцијална или заедничка употреба. Ако го користите ладилникот на начин којшто не соодветствува со одликите, потенцираме дека производителот и застапникот не се одговорни за поправките и дефектите во периодот на гаранцијата.
- Рокот на употреба на ладилникот посочен од одделот за индустрија (период на одржување на деловите коишто се неопходни за правилна работа на ладилникот) е 10 години.

СОВЕТИ ЗА ЗАШТЕДА НА ЕНЕРГИЈА

1. Монтирајте го уредот во студена и добро проветрена просторија, но не и на директна сончева светлина и подалеку од извор на топлина (грејно тело, шпорет и сл.). Во спротивно, користете плоча за изолација.
2. Оставете топлата храна и пијалациите за да се изладат надвор од уредот.
3. Кога одмрзнувате замрзната храна, ставете ја во ладилникот. Ниската температура на замрзнатата храна ќе помогне при ладењето на одделот за ладилникот при одмрзнувањето. Така се намалува потрошувачката.
4. Пијалациите и зготвената храна треба да се во затворени садови кога се ставаат внатре. Во спротивно, влагата се зголемува во уредот. Така се продолжува и времето за работа. Затворањето на пијалациите и течностите во садови помага да се зачуваат миризбата и вкусот.
5. Избегнувајте да ги оставате отворени вратите подолги периоди и да ги отворате пречесто, бидејќи ќе влезе топол воздух во уредот предизвикувајќи компресорот да се вклучува непотребно често.
6. Затворајте ги капаците на сите комори во фрижидерот коишто имаат различна температура (комора за свежа храна, разладување и сл.).
7. Гумата на вратите мора да биде чиста и еластична. Заменете ја гумата кога ќе се изаби

ДЕЛ 7. ДЕЛОВИ НА УРЕДОТ И ОДДЕЛИТЕ



Оваа презентација е само за информација околу деловите на уредот.
Деловите може да се различни кај различни модели.

- A) Оддел за замрзнување
B) Оддел за ладење

10) Пластична гребалка за мраз *

* Кај некои модели

- 1) Полица во замрзнувачот
- 2) Кутија на термостат
- 3) Полицы на ладилник
- 4) Капак на комора за свежа храна
- 5) Комора за свежа храна
- 6) Полица за шишиња
- 7) Полицы на вратата
- 8) Држач за јајца
- 9) Кутија за мраз

Општи забелешки

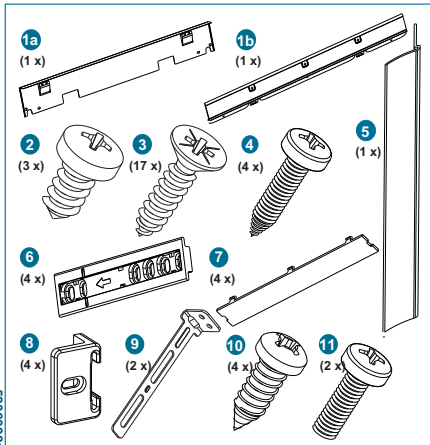
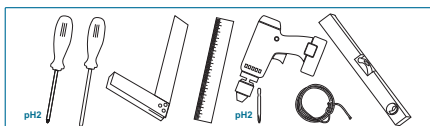
Преграда за свежа храна (Ладилник):

Најефикасната искористеност на енергијата се обезбедува во конфигурацијата со фиоките во долниот дел од уредот и полиците рамномерно распределени, позицијата на корпите на вратата не влијае на потрошувачката на енергија.

Преграда за замрзнување (Замрзнувач):

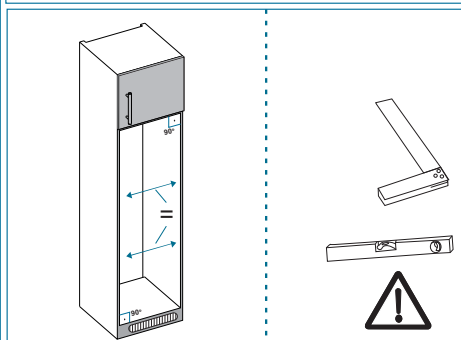
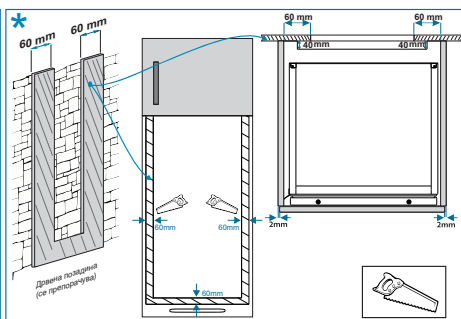
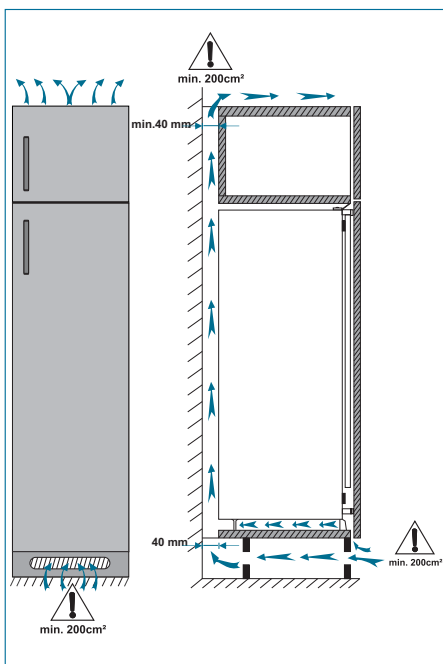
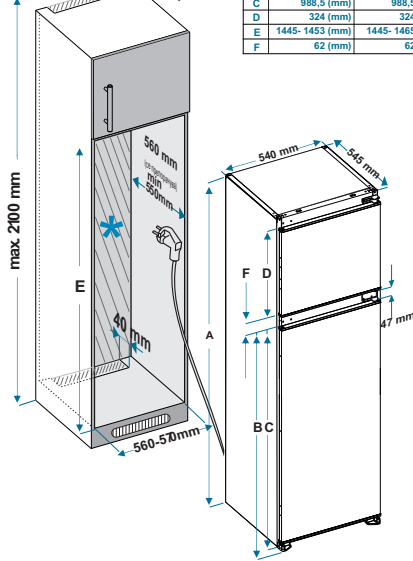
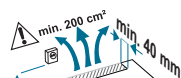
Најефикасната искористеност на енергијата се обезбедува во конфигурацијата кога фиоките и корпите се во поставени во положба за складирање.

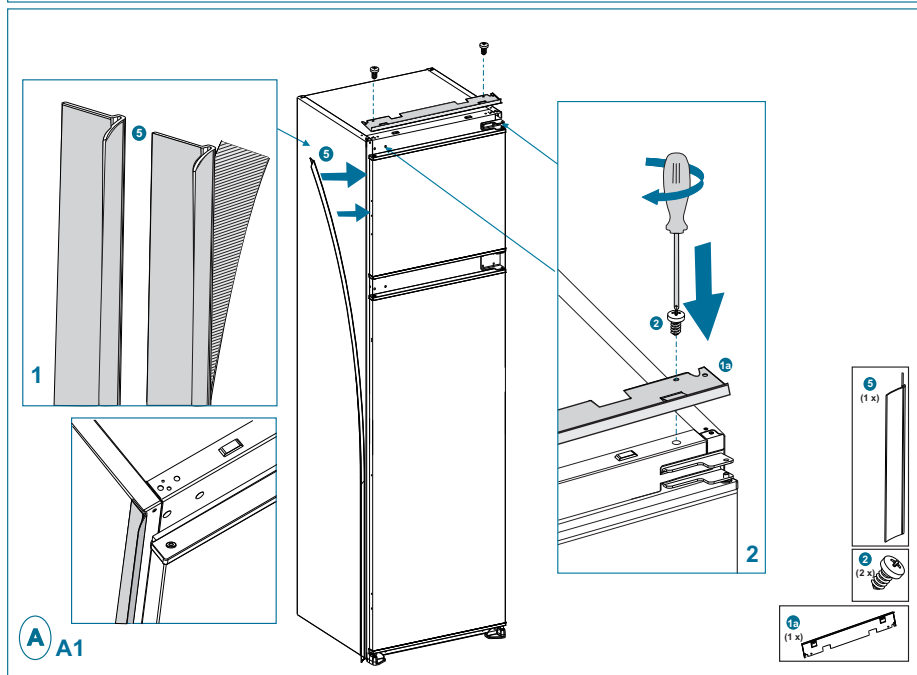
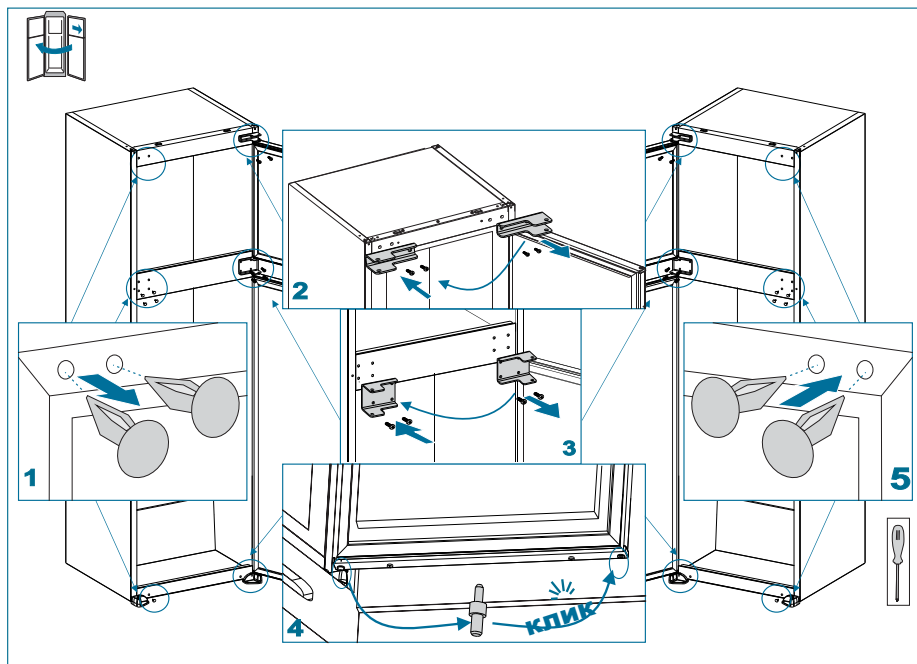
ДЕЛ 8. ИНСТАЛИРАЊЕ

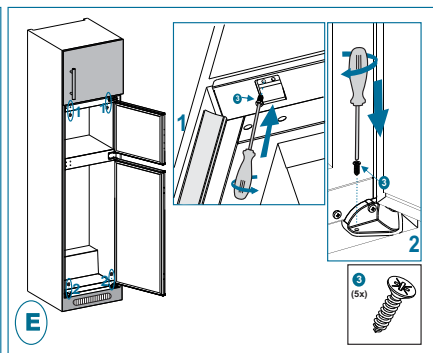
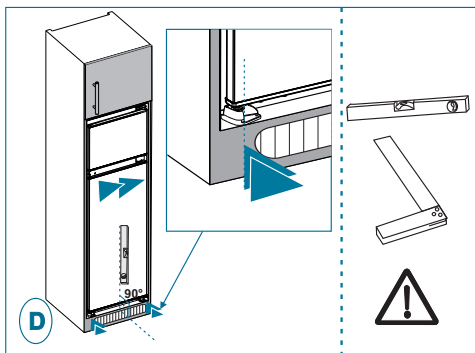
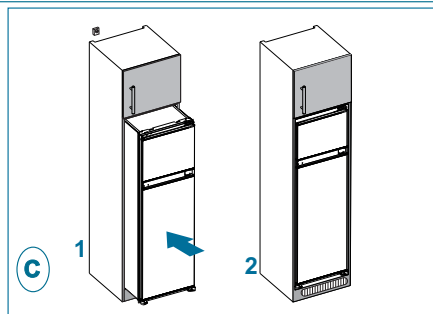
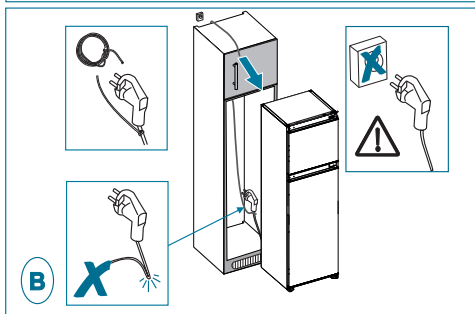
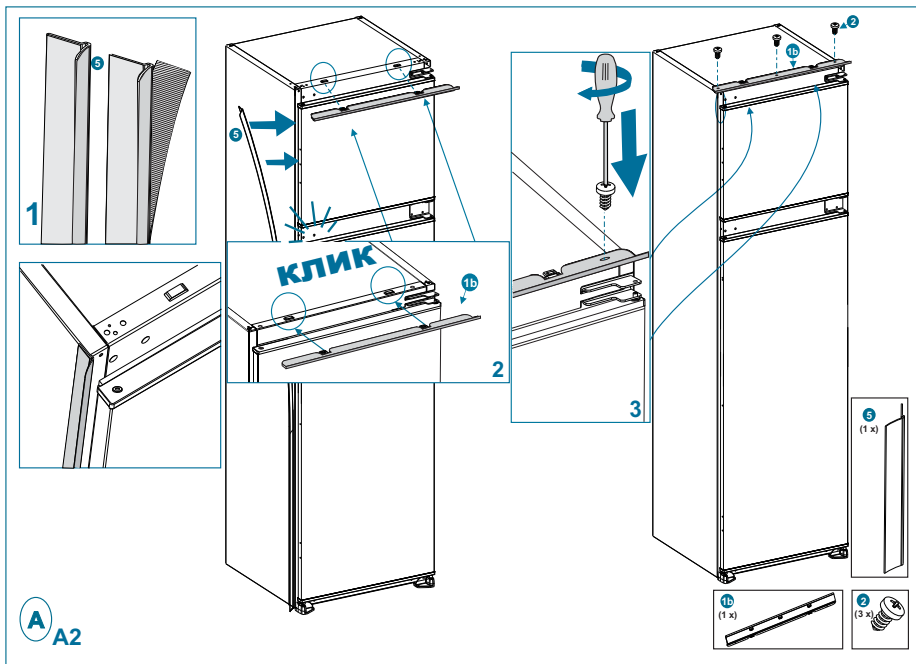


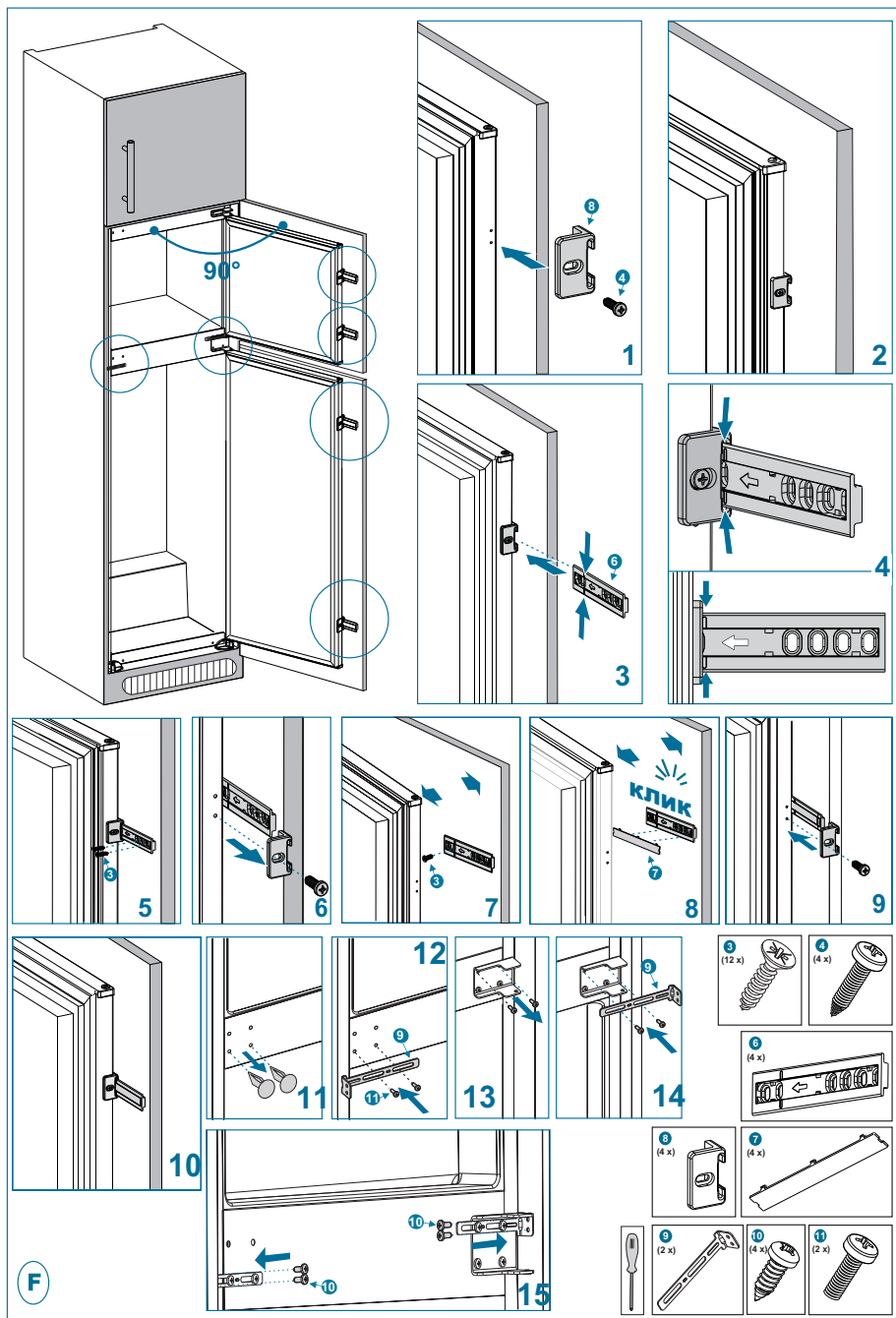
52363921

	1a	1b
A	1445 (mm)	1445 (mm)
B	1027 (mm)	1027 (mm)
C	988.5 (mm)	988.5 (mm)
D	324 (mm)	324 (mm)
E	1445-1453 (mm)	1445-1465 (mm)
F	62 (mm)	62 (mm)









ДЕЛ 9. ТЕХНИЧКИ ПОДАТОЦИ

Техничките информации се наоѓаат на плочката со спецификации на внатрешната страна на уредот и на етикетата за енергија.

QR-кодот на етикетата за енергија доставена со уредот обезбедува линк до веб адреса со информациите поврзани со перформансите на уредот во базата на податоци на EU EPREL.

Чувајте ја етикетата за енергија за идно користење заедно со упатството за употреба и сите други документи обезбедени со овој уред.

Истите информации можете да ги најдете на EPREL преку линкот <https://eprel.ec.europa.eu> со името на моделот и бројот на производот дадени на плочката со спецификации на уредот.

Посетете ја страната www.theenergylabel.eu за детални информации за етикетата за енергија.

ДЕЛ 10. ИНФОРМАЦИИ ЗА ИНСТИТУТИ ЗА ТЕСТИРАЊЕ

Инсталирањето и подготовката на уредот за која било верификација на EcoDesign треба да биде во согласност со EN 62552. Барањата за вентилација, димензиите на уредот и минимално растојание за задниот дел се дадени во ова Упатство за употреба на ДЕЛ 8. Ве молиме контактирајте го производителот за какви било дополнителни информации, вклучително и планови за транспорт.

ДЕЛ 11. ГРИЖА ЗА КОРИСНИЦИ И СЕРВИС

Секогаш користете само оригинални делови.


Кога контактирате со нашиот овластен сервисен центар, проверете дали ги имате следниве податоци: Модел, PNC, сервиски број. Информациите може да се најдат на плочката со спецификации.

Предупредување / Внимание-

Безбедносни информации Општи информации и совети Информации за животната средина Предмет на промени без претходно известување.

Посетете ја нашата веб-страница за да:
www.skoleks.mk



Симболот  обележан на уредот, или обележан на неговата документација, покажува дека тој уред не смее да се третира како домашен отпад. Наместо тоа тој уред треба да се предаде во најблискиот пункт за рециклирање на електрички и електронски уреди.

Уништувањето треба да се изврши во согласност со локалните закони и во согласност со стандардите за животната средина.

Të nderuar klient!

*Ju falenderojmë që zgjedhët produktin tonë, sinonim i cilësisë dhe sigurisë. Shpresojmë se i njëjti do ti përgjigjet nevojave dhe kërkesave të juaja. Sa herë që keni nevojë për ne, mos hezitoni dhe na kontaktoni. Ne do të jemi gjithmonë me ju, sa herë që ju keni nevojë për bashkëpunim dhe për dhënjen e të gjitha informatave të nevojshme në lidhje me produktet **Eurolux**.*

Ikona	Lloji	Kuptimi
	PARALAJMËRIM	Lëndim serioz ose rrezik vdekjeje
	RREZIK GODITJEJE ELEKTRIKE	Rrezik tensioni të rrezikshëm
	ZJARRI	Paralajmërim; Rrezik zjarri / materiale të djegshme
	KUJDES	Rrezik lëndimi ose dëmtimi të pronës
	E RËNDËSISHME / SHËNIM	Përdorimi i sistemit në mënyrën e duhur

PËRMBAJTJA

PJESA 1. UDHËZIMET E PËRGJITHSHME	85
Paralajmërimi të përgjithshme	85
Paralajmërimet për sigurinë	89
Montimi dhe përdorimi i frigoriferit	90
Para se të përdorni frigoriferin tuaj	91
PJESA 2. SI TË PËRDORNI PAJISJEN	92
Informacion mbi teknologjinë më pak akull	92
Përcaktimi i termostatit	92
Aksesorët	93
Forma e akullit	93
Pjesa e ngrirjes (në disa modele).....	93
Mbajtësja e shishes (Në disa modele)	93
PJESA 3. RREGULLIMI I USHQIMEVE NË PAJISJE	94
Pjesa e ftohjes	94
Pjesa e ngrirjes.....	95
PJESA 4. PASTRIMI DHE MIRËMBAJTJA	98
Shkrirja e pjesës së ftohjes së frigoriferit	99
Procesi i shkrirjes së pjesës së ngrirjes	99
Zëvendësimi i ndriçimit LED	100
PJESA 5. TRANSPORTIMI DHE NDRYSHIMI I POZICIONIT TË INSTALIMIT	100
PJESA 6. PARA THIRRJES SË SHËRBIMIT TË SHITJEVE	101
Këshillat për kursimin e energjisë	103
PJESA 7. Pjesët dhe elementet e frigoriferit.....	104
PJESA 8. INSTALIMI.....	105
PJESA 9. TË DHËNA TEKNIKE	109
PJESA 10. TË DHËNA PËR INSTITUTET TESTUESE	109
PJESA 11. KUJDESI PËR KONSUMATORIN DHE MIRËMBAJTJA	109

PJESA 1. UDHËZIMET E PËRGJITHSHME

Faleminderit për zgjedhjen e këtij produkti.

Ky manual i përdoruesit përmban informacione të rëndësishme lidhur me sigurinë dhe udhëzimet të cilat synojnë t'ju ndihmojnë me përdorimin dhe mirëmbajtjen e pajisjes suaj.

Ju lutemi ndani kohë të lexoni këtë manual të përdoruesit para përdorimit të pajisjes suaj dhe ruajeni këtë doracak si referencë në të ardhmen.

Paralajmërimet të përgjithshme

Kjo pajisje përdoret si pajisje e integruar.

⚠ PARALAJMËRIM: Mbajini hapësirat e ajrimit të pajisjes ose në strukturën e brendshme pa pengesa.

⚠ PARALAJMËRIM: Mos përdorni pajisje mekanike ose mjete të tjera për të përshpejtuar procesin e ngrirjes, përveç atyre që rekomandohen nga prodhuesi.

⚠ PARALAJMËRIM: Mos përdorni pajisje elektrike brenda ndarjeve për ruajtjen e ushqimit, nëse nuk rekomandohen nga prodhuesi.

⚠ PARALAJMËRIM: Mos e dëmtoni qarkun ftohës.

⚠ PARALAJMËRIM: Kur poziciononi pajisjen, sigurohuni që kabli i energjisë të mos bllokohet ose dëmtohet.

⚠ PARALAJMËRIM: Mos vendosni priza portative apo furnizime me energji portative mbrapa pajisjes.

⚠ PARALAJMËRIM: Për të shmangur rrezikun për shkak të paqëndrueshmërisë të pajisjes, ajo duhet të fiksohet sipas udhëzimeve.



Simboli ISO 7010 W021

PARALAJMËRIM: Rrezik zjarri / materiale të djegshme

- Nëse pajisja juaj përdor R600a si lëndë ftohëse – mund ta mësoni këtë informacion nga etiketa. Duhet të bëni kujdes gjatë transportit dhe instalimit për të mos lejuar që elementët ftohës të pajisjes të dëmtohen. Megjithëse R600a është një gaz natyror i padëmshëm për mjedisin. Meqenëse është shpërthyes, në rast të ndonjë rrjedhjeje të shkaktuar nga dëmtimi në elementët ftohës, largojeni frigoriferin nga burimet e nxehtësisë dhe ajroseni dhomën për disa minuta ku ndodhet pajisja.
- Përderisa e lëvizni dhe vendosni frigoriferin, mos dëmtoni qarkun e gazit ftohës.
- Mos vendosni substanca shpërthyes si kanaçe aerosoli me lëndë të djegshme në këtë pajisje.
- Kjo pajisje është prodhuar për t'u përdorur në përdorime shtëpiake dhe përdorime të tilla si;
 - hapësirat e stafeve të kuzhinës në dyqane, zyra dhe ambiente të tjera pune
 - shtëpi ferme dhe nga klientët në hotele, motele dhe ambiente të tjera banimi ambiente të tipit për fjetje dhe ngrënie mëngjesi;
 - furnizime ushqimi dhe aplikime të tjera jo shitëse
- Nëse priza nuk përputhet me spinën e frigoriferit, ajo duhet të ndërrohet nga prodhuesi, agjenti i shërbimit ose nga persona të tillë të kualifikuar me qëllim që të shmangni rreziqet.

- Një fije tokëzimi është përdorur në kabllon e frigoriferit tuaj. Kjo fije tokëzimi duhet të përdoret nga 16 amper ose 10 amper varësisht prej vendit ku produkti do të shitet. Nëse nuk ka tokëzim në shtëpinë tuaj, instalojeni me një elektrikist të autorizuar.
- Kjo pajisje mund të përdoret nga fëmijë të moshës 8 vjeç e lart dhe personat me aftësi të pakësuara fizike, të ndjesisë ose mendore ose mungesë të përvojës dhe njohurisë vetëm nëse u është dhënë mbikëqyrje ose udhëzime në lidhje me përdorimin e pajisjes në një mënyrë të sigurt dhe i kuptojnë rreziqet që përfshihen. Fëmijët nuk duhet të luajnë me pajisjen. Pastrimi dhe mirëmbajtja e nuk duhet bërë nga fëmijë pa mbikëqyrje.
- Fëmijët e moshave nga 3 deri në 8 lejohen të ngarkojnë dhe shkarkojnë ushqimet në frigorifer, vetëm nëse janë të mbikëqyrur. Prej fëmijëve nuk pritet të kryejnë pastrim ose mirëmbajtje të pajisjes, fëmijët shumë të vegjël (0-3 vjeç) nuk pritet të përdorin pajisjen, fëmijët e vegjël (3-8 vjeç) nuk pritet të përdorin vetëm nëse janë në mbikëqyrje të vazhdueshme, fëmijët e rritur (8-14 vjeç dhe personat e ndjeshëm mund të përdorin pajisjet me kujdes pasi t'u jepet mbikëqyrje e duhur ose udhëzime lidhur me përdorimin e pajisjes. Personat shumë të prekshëm nuk pritet të përdorin pajisjet sigurt vetëm nëse ju jepet mbikëqyrje e vazhdueshme.
- Nëse kabloja e korrentit është e dëmtuar, ai duhet të ndërrohet nga prodhuesi, agjenti i tij i shërbimit ose nga persona të ngjashëm të kualifikuar për të shmangur rrezikun.

- Kjo pajisje nuk është bërë për përdorim në lartësi më tepër se 2000 m.

Për të shmangur kontaminimin e ushqimit, ju lutemi respektoni udhëzimet e mëposhtme:

- Hapja e derës për periudha të gjata mund të shkaktojë një rritje të ndjeshme të temperaturës brenda e pajisjes.
- Pastroni rregullisht sipërfaqet që mund të shkaktojnë një rritje të ndjeshme të temperaturës në pjesën e pajisjes.
- Rruani mishin dhe peshkun në sirtarë të përshtatshëm në frigorifer, në mënyrë që ato të mos jenë në kontakt me akullore ose ushqime të tjera.
- Njësitë për ushqim të ngrirë me dy yje janë të përshtatshme për ruajtjen e ushqimit të ngrirë, ruajtjen ose bërjen e akullores dhe bërjen e kubeve prej akulli.
- Njësitë me një, dy dhe tre yje nuk janë të përshtatshme për ngrirje të ushqimit të freskët.
- Nëse pajisja është lënë bosh për periudha të gjata, fikenit, shkrini, pastroni, thani dhe lëreni derën e hapur për të parandaluar zhvillimin e mykut brenda në pajisje.

Frigoriferët e vjetër dhe jashtë përdorimit

- Nëse frigoriferi juaj i vjetër ka një kyç, thyejeni ose hiqni kyçin para se ta hidhni pajisjen
- pasi fëmijët mund të bllokohen kjo mund të jetë e rrezikshme.
- Frigoriferët dhe ngrirësit e vjetër përmbajnë materiale izolimi dhe ftohjeje me CFC.



Për këtë arsye, kujdesuni që të mos dëmtoni mjedisin kur hidhni frigoriferin tuaj të vjetër. Për marrjen e informacioneve më të hollësishme për hedhjen, ripërdorimin, riciklimin dhe rikuperimin e këtij produkti, kontaktoni autoritetet lokale, shërbimin për mbledhjen e mbeturinave ose dyqanin në të cilin e keni blerë këtë produkt.

Shënime:

- Ju lutemi lexoni me kujdes manualin e udhëzimeve para montimit dhe përdorimit të pajisjes. Ne nuk jemi përgjegjës për dëmtimet e ndodhura për shkak të keqpërdorimit.
- Ndiqni të gjitha udhëzimet në pajisje dhe në manualin e udhëzimeve dhe mbajeni manualin në një vend të sigurt për të zgjidhur problemet që mund të ndodhin në të ardhmen.
- Kjo pajisje është prodhuar për përdorim familjar dhe mund të përdoret vetëm në shtëpi dhe për qëllimet e përcaktuara. Ajo nuk është e përshtatshme për përdorim tregtar ose të përgjithshëm. Këto lloj përdorimesh do të shkaktojnë anulimin e garancionit së pajisjes dhe kompania jonë nuk do të jetë përgjegjëse për humbjet që mund të ndodhin.
- Kjo pajisje është prodhuar për përdorim familjar dhe është e përshtatshme vetëm për ftohjen/ruajtjen e ushqimeve. Ajo nuk është e përshtatshme për përdorim tregtar ose të përgjithshëm dhe/ose për ruajtjen e substancave, përveç se për ushqime. Kompania jonë nuk është përgjegjëse për humbjet që mund të ndodhin në rastet e ndryshme.

Deklarata CE e konformitetit

Deklarojmë se produktet tona plotësojnë Direktivat Evropiane, Vendimet dhe Rregulloret e zbatueshme dhe kërkesat të listuara në standardet e referuara.

Paketimi dhe Mjedisi

Materialet e paketimit mbrojnë makinën nga dëmtimi i cili mund të shfaqet gjatë transportit. Materialet e paketimit janë jo të dëmshme për mjedisin sepse janë të riciklueshme. Përdorimi i materialit të ricikluar redukton konsumin e lëndës së parë dhe si pasojë redukton prodhimin e mbeturinave.



Paralajmërimet për sigurinë

- Mos përdorni priza me shumë hyrje ose kablo vazhduese.
- Mos e vini spinën në priza të dëmtuara, të prishura ose të vjetra.
- Mos e tërhiqni, përkulni ose dëmtoni kabllin.



- Kjo pajisje është e projektuar për përdorim nga të rriturit, mos lejoni fëmijët që të luajnë me pajisjen apo të varen mbi derë.



AL

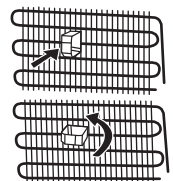
- Mos e vini apo hiqni spinën nga priza me duar të lagura për të parandaluar goditjen elektrike!
- Mos vendosni shishe qelqi ose kanoçe pijesh në pjesën e ngrirjes. Shisheet ose kanoçet mund të shpërthejnë.
- Mos vendosni materiale shpërthyes ose të djegshme në frigorifer, për sigurinë tuaj. Vendosni pijet me sasi më të madhe alkooli në mënyrë vertikale dhe duke i mbyllur mirë grykën, në pjesën e ftohjes.
- Kur merrni akullin në pjesën e ngrirjes, mos e prekni pasi akulli mund të shkaktojë djegie dhe/ose prerje.
- Mos i prekni sendet e ngrira me duar të lagura! Mos hani akullore dhe kuba akulli menjëherë pasi t'i nxirrni nga pjesa e ngrirjes!
- Mos i ngrini përsëri sendet e ngrira pasi të shkrihen. Kjo gjë mund të shkaktojë probleme shëndetësore si helmimi nga ushqimet.
- Mos mbuloni trupin ose pjesën e sipërme të frigoriferit me centro. Kjo gjë ndikon në rendimentin e frigoriferit.
- Fiksioni aksesorët në frigorifer gjatë transportit për të parandaluar dëmtimin e tyre.



Montimi dhe përdorimi i frigoriferit

Para se të filloni të përdorni frigoriferin tuaj, duhet të keni kujdes pikat më poshtë:

- Voltazhi i përdorimit për frigoriferin tuaj është 220-240 V me 50Hz.
- Ne nuk mbajmë përgjegjësi për dëmtimet që ndodhin për shkak të përdorimit pa tokëzim.
- Vendoseni frigoriferin në një vend që nuk është i ekspozuar ndaj dritës së diellit.
- Pajisja juaj duhet të jetë të paktën 50 cm nga sobat, furrat me gaz dhe burimet e nxehtësisë dhe duhet të jetë të paktën 5 cm larg nga furrat elektrike.
- Frigoriferi nuk duhet të përdoret kurrë jashtë ose të lihet në shi.
- Kur frigoriferi vendoset pranë një ngrirësi me ngrirje të thellë, duhet të ketë të paktën 2 cm hapësirë midis tyre për të parandaluar lagështinë në sipërfaqen e jashtme.
- Mos vendosni asgjë mbi frigorifer dhe montoni frigoriferin në një vend të përshtatshëm në mënyrë që të ketë të paktën 15 cm në pjesën e sipërme.
- Këmbët e përparme lëvizëse duhet të vendosen në një lartësi të përshtatshme për të lejuar funksionimin e frigoriferit në një mënyrë të qëndrueshme dhe të përshtatshme. Ju mund t'i rregulloni këmbët duke i rrotulluar në drejtim të akrepave të ores (ose në drejtimin e kundërt). Kjo gjë duhet të bëhet para se të vendosni ushqime në frigorifer.
- Para se të përdorni frigoriferin, fshini të gjitha pjesët me ujë të ngrohtë me një lugë të vogël bikarbonat sode, dhe më pas shpëlajini me ujë të pastër dhe thajini. Vendosni të gjitha pjesët pasi t'i pastroni.



- Montoni gominën e rregullimit të distancës (pjesa me fletën e zezë prapa) duke e kthyer 90° si në figurë për të parandaluar që kondensatori të prekë murin.
- Frigoriferi duhet të vendoset afër murit në distancë jo më të madhe se 75 mm larg.

Para se të përdorni frigoriferin tuaj

- Kur përdoret për herë të parë ose pas transportit, mbajeni frigoriferin tuaj në pozicion drejt për 3 orë dhe futeni në prizë për të lejuar punim të efektshëm. Përndryshe mund të dëmtoni kompresorin.
- Frigoriferi juaj mund të ketë një erë të pakëndshme kur përdoret për herë të parë; era do të largohet kur frigoriferi fillon të ftohet.



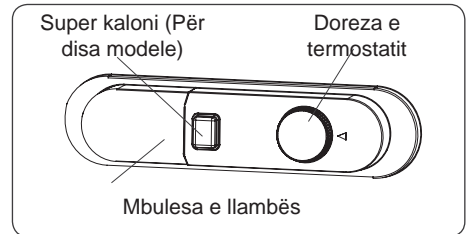
PJESA 2. SI TË PËRDORNI PAJISJEN

Informacion mbi teknologjinë më pak akull

Falë vendndodhjes dhe izolimit të avulluesit, teknologjia Less Frost ofron ftohje më efektive, më pak nevojë për shkrirje manuale dhe hapësirë magazinimi më të adaptueshme.

Përcaktimi i termostatit

- Termostati rregullon automatikisht temperaturën e brendshme të pjesës së ftohjes dhe pjesës së ngrirjes së frigoriferit. Duke rrotulluar çelësin në pozicionet 1 deri në 5 mund të arrini temperatura më të ftohta. Pozicioni “•” tregon se termostati është i mbyllur dhe se ftohja nuk është e disponueshme.
- Për ruajtjen afatshkurtër të ushqimeve në pjesën e ngrirjes, ju mund ta vendosni çelësin midis pozicioneve 1 dhe 2.
- Për ruajtjen afatgjatë të ushqimeve në pjesën e ngrirjes, ju mund ta vendosni çelësin në pozicionin 3-4.
- 5: Pozicioni maksimal i ftohjes. Pajisja do të punojë më gjatë. Nëse ka nevojë, ndryshoni parametrat e temperaturës.



Nëse mekanizmi ka pozicionin SF.

- Rrotulloni çelësin ka SF për të ngrirë ushqimin e freskët shpejt. Në këtë pozitë, dhoma ose seksioni i frigoriferit do të punojë në temperatura të ulëta. Pasi të ngrihet ushqimi, rrotulloni çelësin e termostatit në pozitën e tij normale.

Kini parasysh se temperatura e ambientit, temperatura e ushqimeve të freskëta dhe shpeshtësia e hapjes së derës ndikojnë në temperaturën në pjesën e ftohjes së frigoriferit. Nëse duhet, ndryshoni përcaktimin e temperaturës.

Metoda super ngrirje: Ky çelës duhet të përdoret si çelës i super ngrirjes. Për kapacitet maksimal të ngrirjes, ju lutemi kyçni këtë çelës para se të vendosni ushqim të freskët. Pas vendosjes së ushqimit të freskët në frigorifer, pozita e kyçur (ON) 24 orë në përgjithësi është e mjaftueshme. Për të ruajtur energjinë, ju lutemi shkyçni çelësin 24 orë pas vendosjes së ushqimit të freskët.

Çelësi për përdorim gjatë dimrit: Nëse temperatura e mjedisit është nën 16 °C, atëherë ky çelës duhet të përdoret si çelës dimri dhe e mban frigoriferin tuaj mbi 0 °C kurse ngrirësi është nën -18 °C në ambiente të ulëta.

Paralajmërimet për rregullimet e temperaturës

- Nuk rekomandohet që ta përdorni frigoriferin në ambiente më të ftohta se 10°C në lidhje me eficiencën.
- Rregullimet e temperaturës duhet të bëhen sipas shpeshtësisë së hapjes së derës dhe sasisë së ushqimeve të mbajtura në frigorifer.

- Frigoriferi juaj duhet të përdoret për deri në 24 orë sipas temperaturës së ambientit pa ndërprerje pasi ta vini në prizë për ftohje të plotë. Mos e hapni shpesh derën e frigoriferit dhe mos vendosni shumë ushqime në të gjatë kësaj periudhe.
- Kur hiqni spinën dhe më pas e vendosni përsëri në prizë për ta përdorur ose kur shkëputet energjia elektrike, zbatohet një funksion i vonesës me 5 minuta për të parandaluar dëmtimin e kompresorit të frigoriferit. Frigoriferi juaj do të fillojë të punoj normalisht pas 5 minutash.
- Frigoriferi juaj është i projektuar për të punuar në intervalet e temperaturës së ambientit të deklaruar në standardet përkatëse, sipas klasës së klimës të deklaruar në etiketën informative. Ne nuk rekomandojmë përdorimin e frigoriferit në temperatura jashtë kufijve të vlerave të deklaruara, në lidhje me efektivitetin e ftohjes.
- Kjo pajisje është e projektuar për përdorim në një temperaturë ambienti 16°C – 32°C.

Klasa klimaterike dhe kuptimi:

T (tropikal): Kjo pajisje ngrirëse ose ftohëse duhet të përdoret në temperaturë ambientale duke filluar nga 16°C deri 43°C.

ST (subtropikale): Kjo pajisje ftohëse duhet të përdoret në temperaturë ambientale duke filluar nga 16°C deri 38°C.

N (Mesatare): Kjo pajisje ftohëse duhet të përdoret në temperaturë ambientale duke filluar nga 16°C deri 32°C.

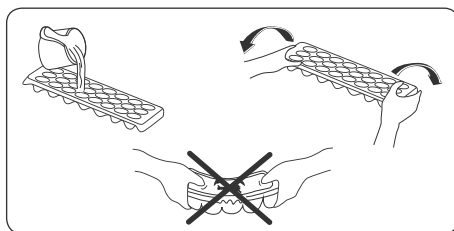
SN (mesatare e zgjeruar): Kjo pajisje ftohëse duhet të përdoret në temperaturë ambientale duke filluar nga 10°C deri 32°C.

Klasa e klimes	Temperatura e ambientit (°C)
T	Midis 16 dhe 43 °C
ST	Midis 16 dhe 38 °C
N	Midis 16 dhe 32 °C
SN	Midis 10 dhe 32 °C

Aksesorët

Forma e akullit

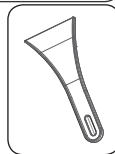
Mbushni formën e akullit me ujë dhe vendoseni në pjesën e ngrirjes. Pasi uji të kthehet plotësisht në akull, mund të rrotulloni formën si më poshtë për të marrë kubat e akullit.



Pjesa e ngrirjes (në disa modele)

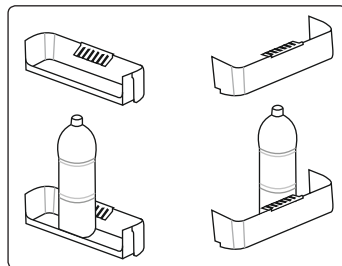
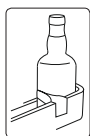
Akulli, i mbledhur në pjesën e ngrirjes, duhet të hiqet në mënyrë periodike.

(Përdorni shpatullën plastike) pjesën e ngrirjes duhet të pastrohet në të njëjtën mënyrë si pjesa e ftohjes, me anë të shkrirjes së pjesës përkatëse të paktën dy herë në vit.



Mbajtësja e shishes (Në disa modele)

Përdorni mbajtësen e shishes për të shmangur rëshqitjen ose rënien e shishes.



Përshkrimet vizuale dhe tekst në pjesën e aksesorëve mund të ndryshojnë në varësi të modelit të pajisjes tuaj.

PJESA 3. RREGULLIMI I USHQIMEVE NË PAJISJE

Pjesa e ftohjes

- Për të pakësuar lagështinë dhe për të shmangur formimin e akullit, mos vendosni asnjëherë lëngje në enë të hapura në frigorifer. Akulli ka tendencën të përqendrohet në pjesët më të ftohta të lëngjeve avulluese dhe, me kalimin e kohës, do të kërkojë shkrirje më të shpeshtë.
- Gjellat e gatuarat patjetër të mbeten të mbuluara kur mbahen në frigorifer. Mos vendosni ushqime të ngrohta në frigorifer, ndryshe temperatura/lagështia brenda frigoriferit do të rritet, duke reduktuar efikasitetin e frigoriferit.
- Sigurohuni që asnjë artikull të mos jetë në kontakt me murin e pasmë të pajisjes sepse do të krijohet akull dhe paketimi do të ngjitet për të. Mos e hapni derën e frigoriferit shumë shpesh.
- Rekomandojmë që mishi dhe peshku i pastër të mbështillen mirë dhe të ruhen në raftin e qelqit mbi shportën e perimeve ku ajri është më i ftohtë, sepse kjo ofron kushtet më të mira të ruajtjes.
- Ruani pemët dhe perimet në kontejnerin për pemë dhe perime.
- Ruajtja e pemëve dhe perimeve veçmas ndihmon në parandalimin e perimeve të ndjeshme ndaj etilenit (gjethe të gjelbëra, brokoli, karota, etj.) të cilat ndikohen nga pemët që lëshojnë etilen (banane, pjeshkë, kajsi, etj.)
- Mos vendosni perime të lagura në frigorifer.
- Koha e ruajtjes për të gjitha ushqimet varet nga cilësia fillestare e ushqimit dhe nga cikli i pandërprerë ftohës para ruajtjes në frigorifer.
- Kullimi i ujit nga mishi mund t'i kontaminojë edhe produktet tjera në frigorifer. Duhet të paketohen produktet e mishit dhe të pastroni lëngun e mbetur në rafte.
- Mos vendo ushqim para vrimave për qarkullimin e ajrit.
- Konsumoni ushqimet e paketuara para datës së rekomanduar të skadimit.

Mos lejoni që ushqimi të kontaktojë me sensorin e temperaturës, i cili gjendet në ndarjen e frigoriferit, me qëllim që të ruani ndarjen e frigoriferit në temperaturë minimale.

- Për kushte normale të punës, do të jetë e mjaftueshme të përshtatim rregullimin e temperaturës së frigoriferit tuaj në +4 °C.
- Temperatura e ndarjes së frigoriferit duhet të jetë 0-8 °C, ushqimet e freskëta nën 0 °C ngrijnë dhe kalben, ngarkesa bakteriale rritet mbi 8 °C, dhe prishet.
- Mos vendos ushqimin e nxehtë menjëherë në frigorifer, prisni që temperatura ulet. Ushqimet e nxehta rrisin shkallën e frigoriferit tuaj dhe shkaktojnë helmim ushqimi dhe prishje të panevojshme të ushqimit.
- Mishi, peshku, etj., duhet të ruhen në ndarjen më të ftohtë të ushqimit, dhe ndarja ose dhoma e zarzavateve preferohet për zarzavate. (Nëse ka)
- Për të shmangur kontaminimin ndërmjet produkteve ushqimore, produktet e mishit dhe pemët/perimet nuk duhet të ruhen bashkë.

- Ushqimet duhet të vendosen në frigorifer në enë të mbyllura ose të mbuluara për të parandaluar lagështinë dhe aromat.

Tabela më poshtë është një udhëzim i shpejt për t'u treguar mënyrën më efektive të ruajtjes së grupeve kryesore të ushqimit në ndarjen e frigoriferit.

Ushqimi	Koha e ruajtjes	Ku t'i vendosni në frigorifer
Perimet dhe frutat	1 javë	Në pjesën për ruajtjen e perimeve (pa i mbështjellë)
Mishi dhe peshku	2 deri në 3 ditë	Mbuluar me fletë dhe qesë plastike ose në kuti metalike (te rafti i xhamit)
Djathë i freskët	3 deri në 4 ditë	Në raftin e veçantë të derës
Gjalpë dhe margarinë	1 javë	Në raftin e veçantë të derës
Produkt me shishe, qumësht dhe kos	Deri në datën e skadimit të rekomanduar nga prodhuesi	Në raftin e veçantë të derës
Vezët	1 muaj	Në raftin e vezëve
Ushqimet e gatuar		Të gjitha raftet



SHËNIM: Patatet, qepët dhe hudhrat nuk duhet të vihen në frigorifer.

Pjesa e ngrirjes


- Ngrirësi përdoret për ruajtjen e ushqimeve të ngrira, ngrirjen e ushqimeve të freskëta, dhe për bërjen e kubeve të akullit.
- Ushqimi në formë të lëngshme duhet të ngrihet në gota plastike dhe ushqimet tjera duhet të ngrihen në fleta ose qese plastike. Për ngrirjen e ushqimit të freskët; mbështillni dhe mbyllni ushqimin e freskët siç duhet, pra paketimi duhet të jetë i mbyllur hermetikisht dhe pa kullime. Qeset e posaçme për ngrirje, qeset prej polietileni me fletë alumini dhe enët plastike janë ideale.
- Mos vendosni ushqim të freskët pranë ushqimeve të ngrira, pasi ushqimet e ngrira mund të shkrihen.
- Para ngrirjes së ushqimit të freskët, ndajeni atë në pjesë të cilat mund të konsumohen në një vakt.
- Konsumoni ushqimin e shkrirë të brenda një periudhe të shkurtër kohore pas shkrirjes.
- Gjithmonë zbatoni udhëzimet e prodhuesit në pakon e ushqimit kur ruani ushqime të ngrira. Nëse nuk janë dhënë informacione, ushqimet nuk duhet të ruhen për më shumë se 3 muaj nga data e blerjes.
- Kur blihet ushqim i ngrirë, sigurohuni që është ruajtur në kushte të volitshme dhe pakoja nuk është dëmtuar.
- Ushqimi i ngrirë duhet të transportohet në kontejnerë të përshtatshëm dhe të vendosen në ngrirës sa më shpejt që është e mundur.
- Mos blini ushqime të ngrira nëse paketimi tregon shenja të lagështisë dhe bymimit jonormal. Është e mundur që të jetë ruajtur në një temperaturë jostabile dhe se përmbajtjet të jenë prishur,.

- Periudha në të cilën mund të mbahet ushqimi i ngrirë varet nga temperatura e dhomës, konfigurimi i termostatit, sa shpesh hapet dera, lloji i ushqimit dhe kohëzgjatja që duhet për të transportuar produktin nga dyqani në shtëpi.
- Gjithmonë ndiqni udhëzimet e shkruara në ambalazhin e produktit dhe kurrë mos e përdorni produktin pas kalimit të afatit për përdorim.
- Nëse dera e pjesës së ngrirjes është mbajtur hapur për një periudhë të gjatë, atëherë do të formohet akull dhe mund të parandalohet qarkullimi efektiv i ajrit.
- Për ta zgjidhur këtë, largoni pajisjen nga priza dhe pritni të shkrihet. Pastrojeni atë vetëm pasi të jetë shkrirë plotësisht.
- Vëllimi i pjesës së ngrirjes i cekur në etiketë është vëllimi pa shporta, kapakë, dhe kështu me radhë.
- Mos ngrini ushqime të shkrira. Mund të përbëjë rrezik për shëndetin tuaj pasi mund të shkaktojë probleme si për shembull helmim nga ushqimi.




SHËNIM: Nëse tentoni të hapni derën në pjesën e ngrirjes së frigoriferit menjëherë pas mbylljes, do të hasni në vështirësi me hapjen e saj. Kjo është normale. Pasi të arrihet ekuilibri, dera do të hapet me lehtësi.

Mishi dhe peshku	Përgatitja	Koha e ruajtjes (muaj)
Biftek	Mbështjellë në qese	6 – 8
Mish qengji	Mbështjellë në qese	6 – 8
Rosto viçi	Mbështjellë në qese	6 – 8
Mish viçi në kuba	Në copa të vogla	6 – 8
Mish qengji në kuba	Në copa	4 – 8
Mish i grirë	Në pako pa erëza	1 – 3
Të brendshme (copa)	Në copa	1 – 3
Suxhuk/sallam	Duhet të paketohet edhe nëse ka membranë	1 – 2
Mish pule dhe pulë deti	Mbështjellë në qese	4 – 6
Mish rose dhe pate	Mbështjellë në qese	4 – 6
Mish dreri, lepuri, derr i egër	Në porcione 2,5 kg dhe në fileto	6 – 8
Peshk i ujërave të ëmbla (salmon, krap, etj.)	Pas pastrimit të të brendshmeve dhe luspave të peshkut, lajeni dhe thajeni dhe nëse është e nevojshme, prisni kokën dhe bishtin e peshkut.	2
Peshk pa yndyrë (levrek, gjuhëz, turbot)		4
Peshk pa yndyrë (ton, skumbri, sardele)		2 – 4
Butakët	Pastruar në qese	4 – 6
Havjar	Në paketim, alumin ose enë plastike	2 – 3
Kërmil	Në ujë të kripur, alumin ose enë plastike	3

 Tabela më poshtë është një udhëzim i shpejt për t'u treguar mënyrën më efektive të ruajtjes së grupeve kryesore të ushqimit në pjesën e ngrirjes.

Perimet dhe frutat	Përgatitja	Koha e ruajtjes (muaj)
Lulelakër	Hiqni gjethet, prisni zemrën e saj në copa dhe lëreni në ujë me pak lëng limoni për pak kohë	10 – 12
Fasule dhe bizele	Lajini dhe prijini në copa të vogla	10 – 13
Fasule	Hiqni lëvoret dhe lajini	12
Kërpudha dhe shparg	Lajini dhe prijini në copa të vogla	6 – 9
Lakër	Pastrojeni	6 – 8
Patëllxhanë	Prijini në copa 2 cm pas larjes	10 – 12
Misër	Pastrojeni dhe paketojeni me kalli ose si misër të ëmbël	12
Karota	Pastrojeni dhe prijini në feta	12
Specat	Prisni bishtin, prijini në dy copa dhe hiqni farat	8 – 10
Spinaq	Lajini	6 – 9
Mollë dhe dardhë	Qërojeni dhe priteni në feta	8 – 10
Kajsi dhe pjeshkë	Prijini në dy pjesë dhe hiqni bërthamën	4 – 6
Luleshtrydhe dhe manaferra	Pastrojeni dhe lajini	8 – 12
Fruta të gatuar	Shtoni 10% sheqer në kontejner	12
Kumbulla, qershi	Hiqni bishtat dhe lajini	8 – 12

 **Shënim:** Mishi i ngrirë duhet të gatuhet si mish i freskët pasi të jetë shkrirë. Nëse mishi nuk gatuhet pasi është shkrirë, nuk duhet ngrirë përsëri.

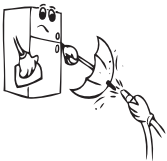
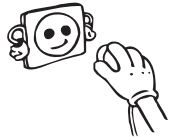
Produkte qumështi Pasta	Përgatitja	Koha e ruajtjes (muaj)	Kushtet e ruajtjes
Qumësht kutie (i homogjenizuar)	Në paketimin e tij	2 – 3	Qumësht i pastër – në paketimin e tij
Djathë përveç djathit të bardhë	Në feta	6 – 8	Mund të lihet në paketimin original për ruajtje për një kohë të gjatë për ruajtje afatgjatë, duhet të ruhet në qese plastike
Gjalpë, margarinë	Në paketim	6	

	Koha e ruajtjes (muaj)	Koha e shkrirjes në temperaturën e dhomës (orë)	Koha e shkrirjes në furrë (min.)
Buka	4 – 6	2 – 3	4 – 5 (220 – 225°C)
Biskota	3 – 6	1 – 1,5	5 – 8 (190 – 200°C)
Brumëra	1 – 3	2 – 3	5 – 10 (200 – 225°C)
Pasta	1 – 1,5	3 – 4	5 – 8 (190 – 200°C)
Peta brumi	2 – 3	1 – 1,5	5 – 8 (190 – 200°C)
Pica	2 – 3	2 – 4	15 – 20 (200 °C)

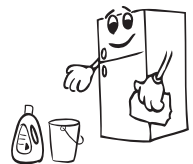
PJESA 4. PASTRIMI DHE MIRËMBAJTJA



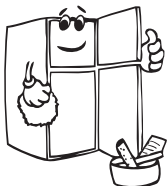
- Sigurohuni që ta hiqni frigoriferin nga priza para se ta pastroni.



- Mos e lani frigoriferin duke hedhur ujë.



- Ju mund të fshini anën e brendshme dhe të jashtme të pajisjes me një copë të butë ose me një sfungjer me ujë të ngrohtë dhe me sapun.



- Hiqni pjesët në mënyrë individuale dhe pastrojini me ujë me sapun. Mos i lani në enëlarëse.





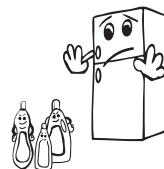
- Hiqni pjesët në mënyrë individuale dhe pastrojini me ujë me sapun. Mos i lani në enelarëse.



- Sigurohuni që të mos futet ujë në kutinë e llambës dhe komponentet tjera elektrike.

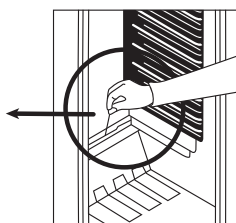
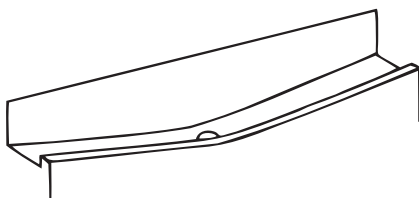


- Mos përdorni kurrë materiale të djegshme, shpërthyes ose gërryese si hollues, gaz ose acid për pastrimin.



Furnizimi elektrik patjetër të shkëputet gjatë pastrimit.

Shkrija e pjesës së ftohjes së frigoriferit



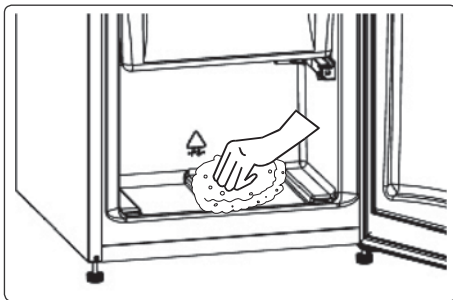
- Shkrija do të ndodhë plotësisht automatikisht në ndarjen e frigoriferit gjatë punës; uji i shkrijës mblidhet në tabakanë e shkarkimit dhe largohet automatikisht.
- Tava e avullimit dhe vrima e shkarkimit të ujit (pjesa e pasme e raftit të perimeve të frigoriferit) duhet të pastrohet periodikisht për të parandaluar mbledhjen e ujit në fund të frigoriferit në vend që të rrjedhë jashtë.

Procesi i shkrijës së pjesës së ngrirjes

- Sasira të vogla akulli do të akumulohen brenda në pjesën e ngrirjes në varësi të kohëzgjatjes që dera është lënë hapur ose sasisë së lagështisë së futur brenda. Është e rëndësishme të siguroheni që të mos lejohet të formohet ngricë ose akull aty ku ndikon në mbylljen e mirë të guarnacionit të derës. Kjo mund të bëjë që të futet ajër në kabinet duke detyruar kështu punën e vazhdueshëm të kompresorit. Cipa e ngricës është mjaft e butë dhe mund të hiqet me një furçë plastike. Mos përdorni furçë metalike ose të mprehta, pajisje mekanike ose mjete të tjera për të përshpejtuar procesin e shkrijës. Hiqni të gjithë ngricën e shkëputur nga dyshemeja e kabinetit. Për heqjen e cipës së ngricës nuk është e nevojshme ta fikni pajisjen.
- Për heqjen e depozitimeve të mëdha të akullit, hiqeni pajisjen nga priza dhe zbrazini ushqimet në kuti kartoni dhe mbështilleni në batanije ose shtresa letre të trasha për t'i mbajtur të ftohta. Shkrija do të jetë më e efektshme nëse bëhet kur ngricë është thuarjse bosh dhe duhet të bëhet sa më shpejt të jetë e mundur për të shmangur rritjen e padëshiruar në temperaturën e ushqimeve.
- Mos përdorni furçë metalike ose të mprehta, pajisje mekanike ose mjete të tjera për të përshpejtuar procesin e shkrijës. Rritja e temperaturës së ushqimeve të ngrira gjatë shkrijës do të shkurtojë jetëgjatësinë e tyre. Mbani artikujt të mbështjellur dhe të freskëta ndërkohë që po ndodh shkrija.

AL

- Fshijeni pjesën e brendshme të ndarjes me një sfungjer ose leckë të pastër.
- Për të përshpejtuar procesin e shkrirjes vendosni një ose më shumë tase me ujë të vakët në ndarjen e ngrirësit.
- Kontrolloni ushqimet kur i vendosni përsëri në ngrirës dhe nëse vëreni se disa paketime janë shkrirë, atëherë duhet të hahen brenda 24 orësh ose të gatohen dhe të ngrihen përsëri.
- Pasi të ketë mbaruar shkrirja, pastrojini pjesën e brendshme me solucion me ujë të ngrohtë me pak bikarbonat sode, pastaj thajeni plotësisht. Lajini të gjitha pjesët që hiqen në të njëjtën mënyrë dhe montojini përsëri. Lidhni përsëri pajisjen me prizën dhe lëreni për 2 deri 3 orë në numrin e rregullimit MAX para se të futni ushqime përsëri në ngrirës.



Zëvendësimi i ndriçimit LED

Që të mund të zëvendësojmë ndonjë LED, ju lutemi kontaktoni Qendrën më të afërt të Autorizuar për Mirëmbajtje.



Shënim: Numrat dhe vendndodhja e shiritave LED mund të ndryshojnë sipas modelit.

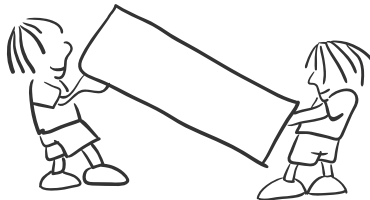
PJESA 5. TRANSPORTIMI DHE NDRYSHIMI I POZICIONIT TË INSTALIMIT

Transporti dhe ndryshimi i vendit të montimit

- Paketimi origjinal dhe stiropori duhet të ruhen për ri-transport (mundësisht).
- Duhet ta lidhni frigoriferin me paketim të trashë, rripa ose kordonë të fortë dhe ndiqni udhëzimet për transportin mbi paketim.
- Hiqni pjesët e lëvizshme (raftet, aksesoret, koshat e perimeve, etj.) ose fiksojini në frigorifer nga goditjet duke përdorur ngjitëse gjatë lëvizjes dhe transportit.



Mbajeni frigoriferin në pozicion vertikal. Ne rastë se pajisja kthehet në mënyrë horizontale, duhet të prisni të pakten 3 orë përpara se ta ndizni, mënyrë që t'a parandaloni dëmtimin e sistemit të ftohjes së frigoriferit.



PJESA 6. PARA THIRRJES SË SHËRBIMIT TË SHITJEVE

Nëse frigoriferi juaj nuk punon si duhet, mund të jetë një problem i vogël, prandaj kontrolloni si më poshtë para se të kërkonti një elektrikist, në mënyrë që të kurseni në kohë dhe para.

Nëse frigoriferi juaj nuk punon;

- A ka ndërprerje energjie?
- Përcaktimi i termostatit është në pozicionin “•”
- A është futur mirë spina në prizë?
- A është djegur siguresa e prizës në të cilën është lidhur spina ose a është djegur siguresa kryesore?
- A ka ndonjë defekt në prizë? Për të kontrolluar këtë, futeni frigoriferin në një prizë që e dini se punon.

Nëse frigoriferi juaj nuk ftoh mjaftueshëm:

- A është vendosur në rregull temperatura?
- A është hapur shpesh dera e frigoriferit dhe a është lënë hapur për kohë të gjatë?
- A është mbyllur mirë dera e frigoriferit?
- A keni vënë ndonjë enë ose ushqim në frigorifer që prek murin e pasmë të frigoriferit duke penguar kështu qarkullimin e ajrit?
- A është mbushur tepër frigoriferi?
- A ka distancë të mjaftueshme midis frigoriferit dhe murit të pasmë dhe mureve anësore?
- A është temperatura e ambientit brenda vlerave të përcaktuara në manualin e përdorimit?
- A është ftohur tepër ushqimi në dhomën e frigoriferit? A është vendosur në rregull temperatura?
- A janë vendosur shumë ushqime së fundi brenda pjesës së ngrirjes? Nëse po, frigoriferi mund të ftohë ushqimin brenda pjesës së ftohjes pasi do të punojë për kohë më të gjatë për ta ftohur këtë ushqim.

Nëse frigoriferi juaj punon me shumë zhurmë;

Për të ruajtur nivelin e caktuar të ftohjes, mund të aktivizohet kompresori herë pas here. Zhurmat nga frigoriferi në këtë moment janë normale për shkak të punimit të tij. Kur arrihet niveli i kërkuar i ftohjes, zhurma do të ulet automatikisht. Nëse zhurmat vazhdojnë;

- A është pajisja në pozicion të palëvizshëm? A janë rregulluar këmbët?
- A ka ndonjë gjë prapa frigoriferit?
- A ka rafte ose enë mbi rafte që dridhen? Nëse po atëherë ndërroni raftet dhe/ose enët.
- A dridhen sendet që keni vendosur në frigorifer?

Zhurmat normale

Zhurme kërcitjeje (kërcitje akulli):

- Gjatë shkrirjes automatike.

- Kur pajisja ftohet ose ngrohet (për shkak të ekspansionit të materialit të pajisjes).

Kërcitje të shkurtra: Dëgjohe kur termostati ndez/fik kompresorin.

Zhurma e kompresorit (zhurmë normale motori): Kjo zhurmë do të thotë që kompresori punon normalisht. Kompresori mund të shkaktojë më shumë zhurmë për një kohë të shkurtër kur fillon.

Zhurme gurgullimi dhe spërkatjesh: Kjo zhurmë shkaktohet nga kalimi i lëngut ftohës në tubat e sistemit.

Zhurma e rrjedhës të ujit: Rrjedhë normale e ujit që kalon nga ena e avullimit gjatë shkrirjes. Kjo zhurmë mund të dëgjohe gjatë shkrirjes.

Zhurme e fryrjes të ajrit (zhurma normale e ventilatorit): Kjo zhurmë mund të dëgjohe në një frigorifer No-Frost gjatë punimit normal të sistemit për shkak të qarkullimit të ajrit.

Nëse grumbullohet lagështi brenda frigoriferit;

- A janë paketuar mirë ushqimet? A janë kontejnerët të thatë para se të vendosen në frigorifer?
- A janë hapur shpesh dyert e frigoriferit? Lagështia e dhomës hyn në frigorifer kur hapen dyert e frigoriferit. Lagështia grumbullohet më shpejt kur hapni dyert më shpesh, veçanërisht nëse lagështia e dhomës është e lartë.

Nëse dyert nuk hapen dhe mbyllen mirë;

- A pengojnë paketimet e ushqimeve mbylljen e derës?
- A janë vendosur mirë ndarjet, raftet dhe sirtarët?
- A janë çarë ose prishur gominat e derës?
- A është frigoriferi mbi sipërfaqe të niveluar?

Nëse anët e kabinetit të frigoriferit ku prek dera janë të ngrohta:

- Në mot të nxehtë, sipërfaqet e kontakteve të bashkimeve mund të ngrohen më shumë gjatë punimit normal të kompresorit. Kjo është normale.

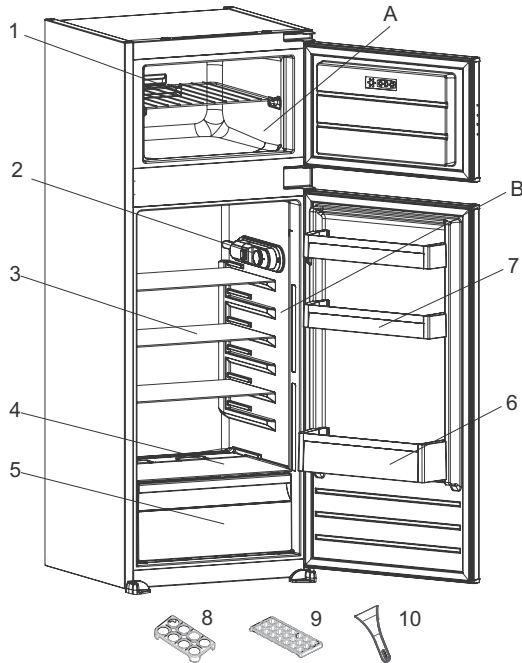
Shënime të rëndësishme:

- Do të aktivizohet funksioni i mbrojtjes së kompresorit pas ndërprerjeve të papritura të energjisë ose pas shkëputjes së pajisjes nga priza pasi gazi në sistemin e ftohjes nuk do të jetë stabilizuar. Frigoriferi juaj do të fillojë pas 5 minutash, nuk ka asgjë për t'u shqetësuar.
- Nëse nuk keni synim ta përdorni frigoriferin për kohë të gjatë (p.sh. në pushimet e verës), hiqeni nga priza dhe pastrojeni pasi të jetë bërë shkrirja (shiko PJESA 4). Lëreni derën të hapur për të parandaluar lagështinë dhe erërat.
- Nëse një problem vazhdon edhe pasi keni ndjekur të gjitha udhëzimet më sipër, ju lutem konsultohuni me qendrën më të afërt të shërbimit.
- Pajisja që keni blerë është bërë për përdorim familjar dhe mund të përdoret vetëm në shtëpi dhe për qëllimet e përcaktuara. Nuk është e përshtatshme për përdorim tregtar ose të zakonshëm. Nëse konsumatori e përdor pajisjen në një mënyrë që nuk përputhet me këtë, theksojmë se prodhuesi dhe shitësi nuk mbajnë përgjegjësi për asnjë riparim ose dëmtim brenda periudhës së garancisë.

Këshillat për kursimin e energjisë

1. Montojeni pajisjen në një dhomë të freskët, të ajrosur mirë, por jo nën dritën direkte të diellit dhe jo pranë burimeve të nxehtësisë (radiator, furrë, etj). Përndryshe përdorni pllakë izolimi.
2. Lërinë ushqimet dhe pijet e ngrohta të ftohen jashtë pajisjes.
3. Kur shkrini ushqime të ngrira, vendosini në dhomën e frigoriferit. Temperatura e ulët e ushqimit të ngrirë do të ndihmojë për të ftohur frigoriferin kur shkrihet. Në këtë mënyrë kurseni energji. Nëse nxirret ushqim i ngrirë, shkakton harxhim energjie.
4. Kur vendosni pije dhe lëngje ato duhet të mbulohen. Përndryshe krijohet lagështi në pajisje. Prandaj koha e punës bëhet më e gjatë. Gjithashtu mbulimi i pijeve dhe lëngjeve ndihmon për të ruajtur aromën dhe shijen.
5. Përpiquni të mos i lini dyert hapur për kohë të gjata ose të mos i hapni shumë shpesh pasi do të hyjë ajër i ngrohtë në kabinet dhe do të bëjë që kompresori të ndizet shpesh pa qenë nevoja.
6. Mbani të mbyllur kapakët e çdo ndarjeje të ndryshme temperature në pajisje (krisper, çiller, ... etj.).
7. Rondela e derës duhet të jetë e pastër dhe elastike. Ndërrojini shinat nëse prishen.

PJESA 7. PJESËT DHE ELEMENTET E FRIGORIFERIT



Kjo paraqitje është vetëm për informacion mbi pjesët e pajisjes. Pjesët mund të ndryshojnë në varësi të modelit të pajisjes.

A) Pjesa e ngrirjes

10) Ksistër akulli prej plastike *

B) Pjesa e ftohjes

* Në disa modele

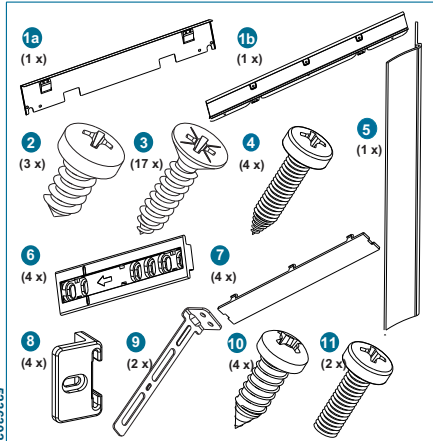
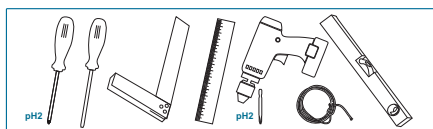
- 1) Rafti i ngrirësit
- 2) Kutia e termostatit
- 3) Raftet e frigoriferit
- 4) Kapaku i ndarjes për pemë/perime
- 5) Ndarja për pemë dhe perime
- 6) Rafti i shisheve
- 7) Raftet e derës
- 8) Mbajtësja e vezëve
- 9) Tabakaja e kutisë së akullit

Shënime të përgjithshme

Pjesa ose ndarja për ushqime të freskëta (Frigorifer): Përdorimi më efektiv i energjisë sigurohet në konfiguracionin me sirtarët në pjesën e poshtme të pajisjes, dhe raftet e radhitura njëtrajtshëm, pozita e rafteve të derës nuk e ndikon konsumin e energjisë.

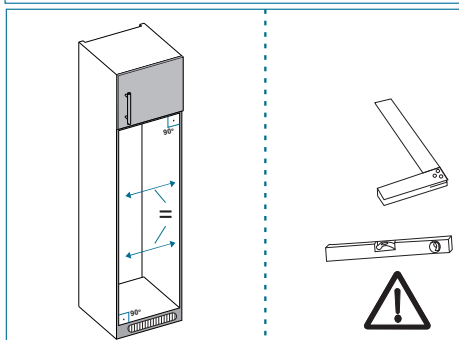
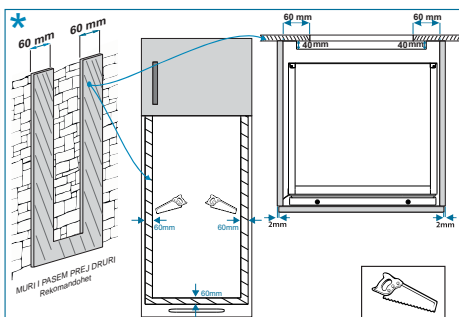
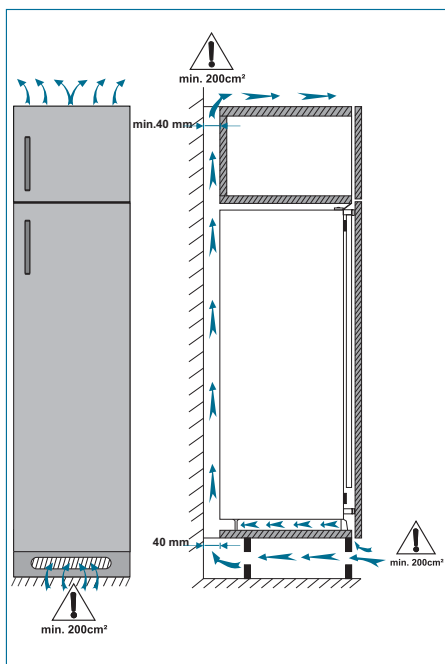
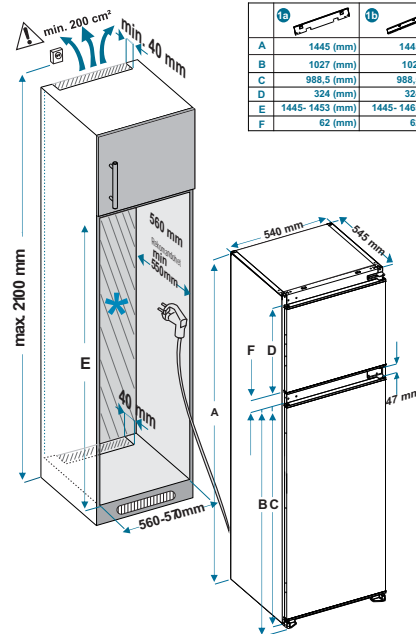
Pjesa ose ndarja e ngrirësit (Frigorifer ngrirës): Energjia më efikase sigurohet në konfiguracionin ku sirtarët dhe shportat janë në pozicionin e stokut.

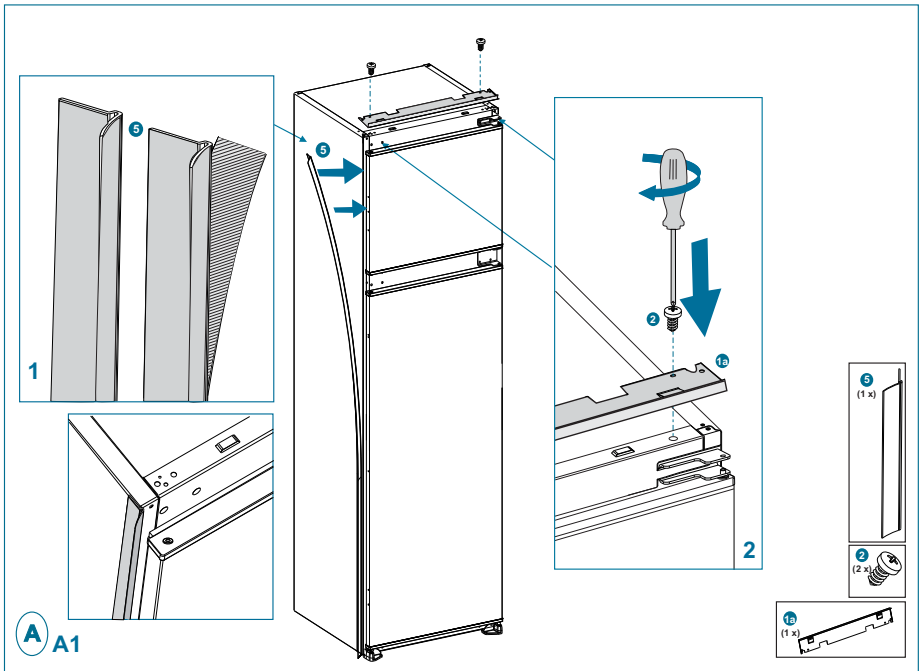
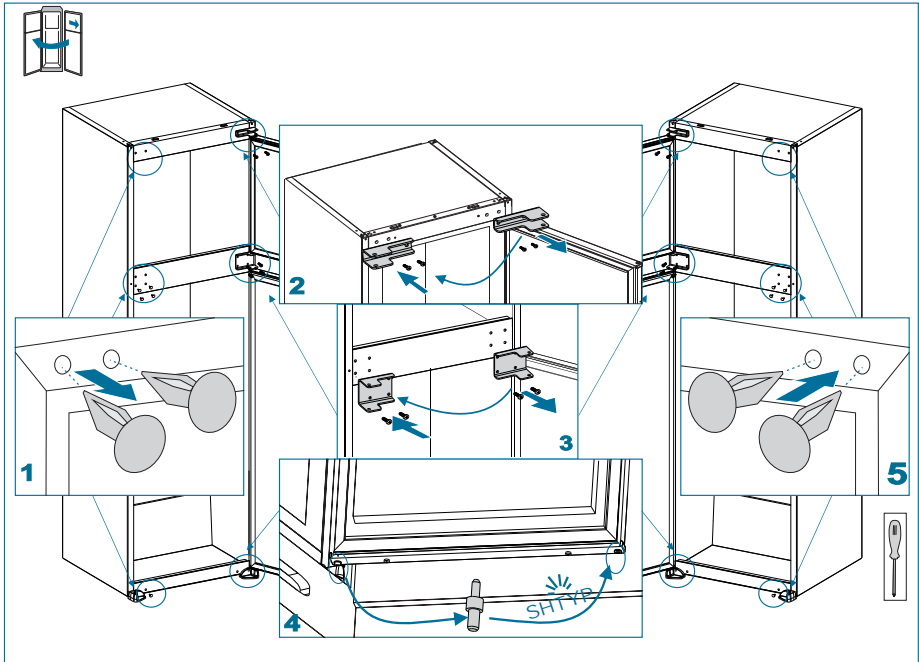
PJESA 8. INSTALIMI

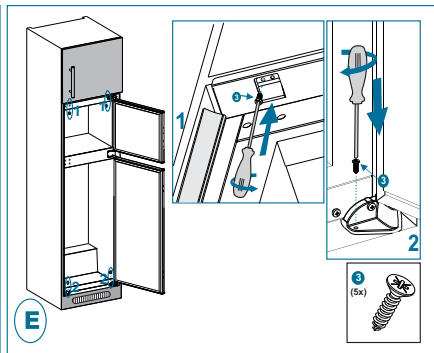
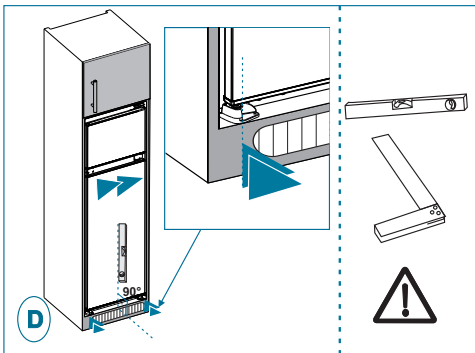
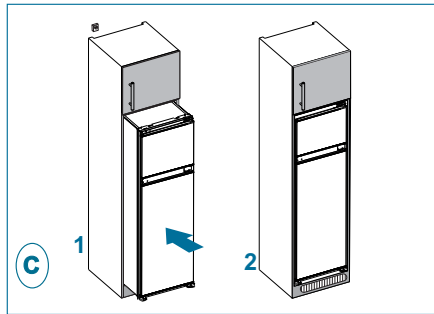
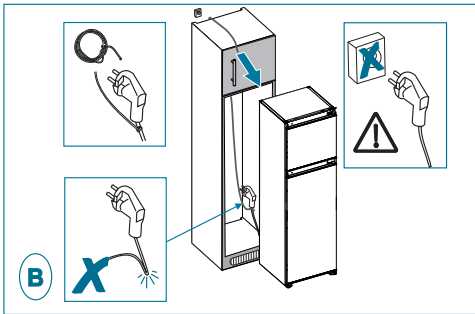
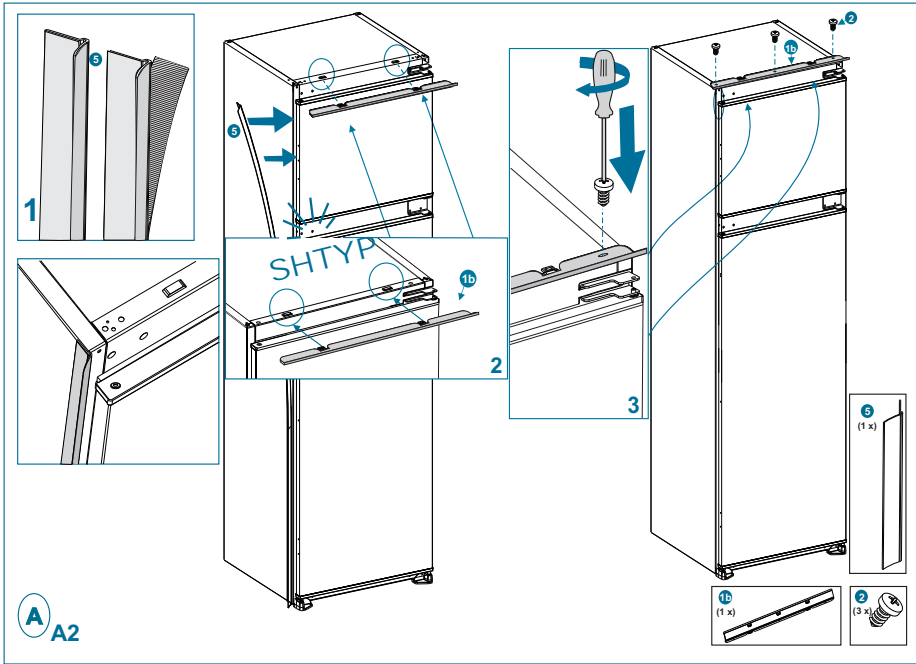


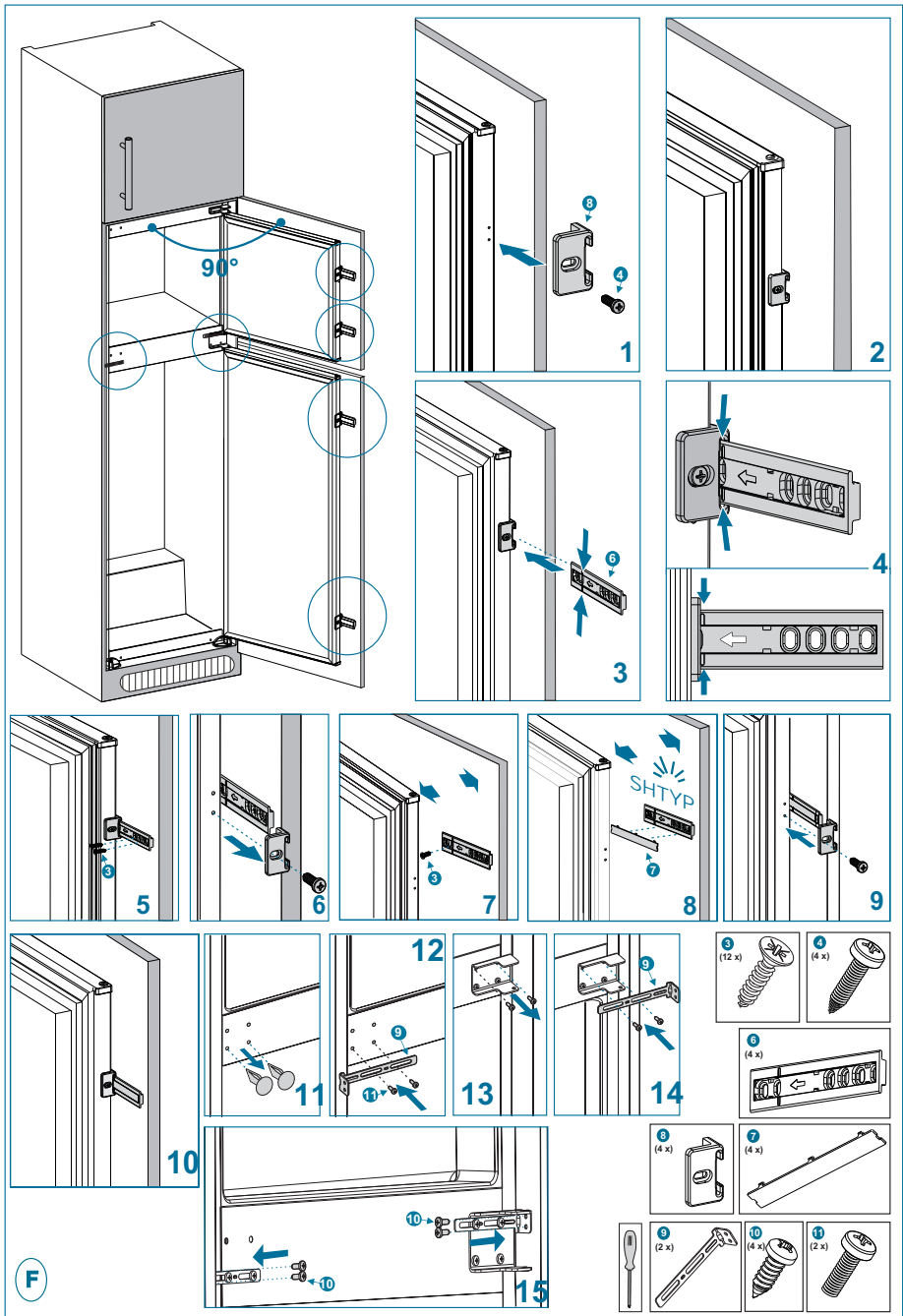
52383CZ1

	1a	1b
A	1445 (mm)	1445 (mm)
B	1027 (mm)	1027 (mm)
C	989,5 (mm)	989,5 (mm)
D	324 (mm)	324 (mm)
E	1445-1453 (mm)	1445-1465 (mm)
F	62 (mm)	62 (mm)









PJESA 9. TË DHËNA TEKNIKE

Të dhënat teknike gjenden në pllakë në anën e brendshme të pajisjes dhe në etiketën e energjisë.

Kodi QR në etiketën e energjisë e furnizuar me pajisjes ofron vegzën e ueb-faqes së të dhënave sa i përket performancën e pajisjes në data bazën EPREL të BE.

Ruani etiketën e energjisë për referencë bashkë me doracakun dhe tërë dokumentet tjera që shkojnë bashkë me pajisjen.

Po ashtu është e mundur të gjeni të dhëna të njëjta në EPREL duke përdorur linkun <https://eprel.ec.europa.eu> dhe emrin e modelit dhe numrin e modelit të cilin e gjeni në pllaken të dhënave të pajisjes.

Shihni linkun www.theenergylabel.eu për të dhëna të hollësishme për etiketën e energjisë.

PJESA 10. TË DHËNA PËR INSTITUTET TESTUESE

Instalimi dhe përgatitja e pajisjes për çdo verifikim EcoDesign duhet të përkon me EN 62552.

Kërkesat ose standardet e ventilimit, dimensionet vrimës dhe hapësirat minimale të prapme dihet të cekën në këtë Manual në PJESA 8. Ju lutemi kontaktoni prodhuesin për ndonjë të dhënë tjetër, duke përfshirë edhe planet e ngarkesës.

PJESA 11. KUJDESI PËR KONSUMATORIN DHE MIRËMBAJTJA


Gjithmonë përdor vetëm pjesë origjinale rezervë Kur kontaktoni Qendrën tonë të Autorizuar për Mirëmbajtje, sigurohuni që t'i keni këto dhëna: Modeli, Numri Serik.

Të dhënat mund të gjenden në pllakën pasaportës.Pralajmërim/Kujdes- të dhëna për siguri Të dhëna të përgjithshme dhe këshilla Të dhëna për mjedisin Mund të ndryshojë pa paralajmërim paraprak.

Pjesët rezervë origjinale për përbërës të veçantë ofrohen për një zgjatje prej të paktën 7 ose 10 vjet, në varësi të përbërësit, nga çarja e strukturës së fundit në model.






Vizitoni ueb-faqen tonë në:
www.prileks.rks



Simboli  mbi produktin ose mbi ambalazhin e tij tregon se produkti nuk mund të trajtohet si një mbeturinë normale shtëpiake. Produkti për t'u përpunuar duhet të çohet pranë një qendre të posaçme grumbullimi për riciklimin e përbërësve elektrikë dhe elektronikë. Duke u siguruar se ky produkt është trajtuar në mënyrë korrekte, do të kontribuojmë për parandalimin e pasojave potenciale negative për mjedisin e për shëndetin që mund të rrjedhë nga përpunimi i tij i papërshtatshëm. Për informacione më të detajuara për riciklimin e këtij produkti, kontaktoni Komunën, shërbimin vendor për përpunimin e mbeturinave ose dyqanin ku e keni blerë pajisjen.

Dear customers,

*We thank you for choosing our product. We hope that it will reply to all your requirements. Carefully follow the recommendations specified in the following booklet and in this way your appliance will remain working efficiently. Do not hesitate to contact us if necessary. We will always be next to you in order to cooperate you when necessary and to provide you useful information for all products under the trademark **Eurolux**.*

Icon	Type	Meaning
	WARNING	Serious injury or death risk
	RISK OF ELECTRIC SHOCK	Dangerous voltage risk
	FIRE	Warning; Risk of fire / flammable materials
	CAUTION	Injury or property damage risk
	IMPORTANT / NOTE	Operating the system correctly

CONTENTS

PART 1. BEFORE USING THE APPLIANCE	112
General warnings	112
Safety warnings	116
Installing and operating your fridge freezer	117
Before Using your Fridge	118
PART 2. HOW TO OPERATE THE APPLIANCE	118
Information on Less Frost Technology	118
Thermostat Settings	118
Warnings for Temperature Settings	119
Accessories	119
Ice Tray	119
The Plastic Scraper (in some models)	119
The Bottle Holder (In some models).....	120
PART 3. FOOD STORAGE IN THE APPLIANCE.....	120
Refrigerator Compartment	120
Freezer Compartment	121
PART 4. CLEANING AND MAINTENANCE	124
Defrosting	124
Defrosting the Refrigerator Compartment	124
Freezer defrosting process	125
Replacing LED Lighting	125
PART 5. TRANSPORTATION AND CHANGING OF INSTALLATION POSITION	126
PART 6. BEFORE CALLING YOUR AFTER SALES SERVICE	126
Tips for saving energy	128
PART 7. DESCRIPTION OF THE APPLIANCE	129
PART 8. INSTALLING	130
PART 9. TECHNICAL DATA	134
PART 10. INFORMATION FOR TEST INSTITUTES	134
PART 11. CUSTOMER CARE AND SERVICE	134

PART 1. BEFORE USING THE APPLIANCE

Thank you for choosing this product.

This user manual contains important information on safety and instructions intended to assist you in the operation and maintenance of your appliance.

Please take the time to read this user manual before using your appliance and keep this book for future reference.

General warnings

⚠ WARNING: Keep ventilation openings, in the appliance enclosure or in the built-in structure, clear of obstruction.

⚠ WARNING: Do not use mechanical devices or other means to accelerate the defrosting process, other than those recommended by the manufacturer.

⚠ WARNING: Do not use electrical appliances inside the food storage compartments of the appliance, unless they are of the type recommended by the manufacturer.

⚠ WARNING: Do not damage the refrigerant circuit.

⚠ WARNING: In order to avoid any hazards resulting from the instability of the appliance, it must be fixed in accordance with the following instructions:

⚠ WARNING: When positioning the appliance, ensure the supply cord is not trapped or damaged.

⚠ WARNING: Do not locate multiple portable socket-outlets or portable power supplies at the rear of the appliance



Symbol ISO 7010 W021

WARNING: Risk of fire / flammable materials

If your appliance uses R600a as a refrigerant (this information will be provided on the rating plate) you should take care during transportation and installation to prevent the cooler elements from being damaged. R600a is an environmentally friendly and natural gas, but it is explosive. In the event of a leak due to damage of the cooler elements, move your fridge away from open flames or heat sources and ventilate the room where the appliance is located for a few minutes.

- While carrying and positioning the fridge, do not damage the cooler gas circuit.
- Do not store explosive substances such as aerosol cans with a flammable propellant in this appliance.
- This appliance is intended to be used in household and domestic applications such as:
 - staff kitchen areas in shops, offices and other working environments.
 - farm houses and by clients in hotels, motels and other residential type environments.
 - bed and breakfast type environments;
 - catering and similar non-retail applications.
- If the socket does not match the refrigerator plug, it must be replaced by the manufacturer, a service agent or similarly qualified persons in order to avoid a hazard.
- A specially grounded plug has been connected to the power cable of your refrigerator. This plug should be used with a specially grounded socket of 16 amperes. If

there is no such socket in your house, please have one installed by an authorised electrician.

- This appliance can be used by children aged from 8 years and above and persons with reduced physical, sensory or mental capabilities or lack of experience and knowledge if they have been given supervision or instruction concerning use of the appliance in a safe way and understand the hazards involved. Children shall not play with the appliance. Cleaning and user maintenance shall not be made by children without supervision.
- Children aged from 3 to 8 years are allowed to load and unload refrigerating appliances. Children are not expected to perform cleaning or user maintenance of the appliance, very young children (0-3 years old) are not expected to use appliances, young children (3-8 years old) are not expected to use appliances safely unless continuous supervision is given, older children (8-14 years old) and vulnerable people can use appliances safely after they have been given appropriate supervision or instruction concerning use of the appliance. Very vulnerable people are not expected to use appliances safely unless continuous supervision is given.
- If the supply cord is damaged, it must be replaced by the manufacturer, an authorised service agent or similar qualified persons, in order to avoid a hazard.
- This appliance is not intended for use at altitudes exceeding 2000 m.

To avoid contamination of food, please respect the following instructions:

- Opening the door for long periods can cause a significant increase of the temperature in the compartments of the appliance.
- Clean regularly surfaces that can come in contact with food and accessible drainage systems.
- Store raw meat and fish in suitable containers in the refrigerator, so that it is not in contact with or drip onto other food.
- Two-star frozen-food compartments are suitable for storing pre-frozen food, storing or making ice cream and making ice cubes.
- One-, two- and three-star compartments are not suitable for the freezing of fresh food.
- If the refrigerating appliance will be left empty for long periods, switch off, defrost, clean, dry, and leave the door open to prevent mould developing within the appliance.

Disposal of your old appliance

Old and out-of-order fridges or freezer

- If your old fridge or freezer has a lock, break or remove the lock before discarding it, because children may get trapped inside it and may cause an accident.
- Old fridges and freezers contain isolation material and refrigerant with CFC. Therefore, take care not to harm environment when you are discarding your old fridges.



This appliance is marked in accordance with the European Directive 2002/96 / EC on waste electrical and electronic equipment (WEEE). This directive regulates the rules applicable within the EU for the acceptance and use of old appliances.

Notes:

- Please read the instruction manual carefully before installing and using your appliance.
- We are not responsible for the damage occurred due to misuse.
- Follow all instructions on your appliance and instruction manual, and keep this manual in a safe place to resolve the problems that may occur in the future.
- This appliance is produced to be used in homes and it can only be used in domestic environments and for the specified purposes. It is not suitable for commercial or common use. Such use will cause the guarantee of the appliance to be cancelled and our company will not be responsible for the losses to be occurred.
- This appliance is produced to be used in houses and it is only suitable for cooling / storing foods. It is not suitable for commercial or common use and/or for storing substances except for food. Our company is not responsible for the losses to be occurred in the contrary case.

CE Declaration of conformity

We declare that our products meet the applicable European Directives, Decisions and Regulations and the requirements listed in the standards referenced.

Packaging and the Environment

Packaging materials protect your machine from damage that may occur during transportation. The packaging materials are environmentally friendly as they are recyclable. The use of recycled material reduces raw material consumption and therefore decreases waste production.

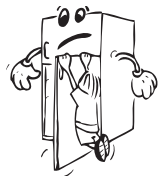


Safety warnings

- Do not connect your fridge freezer to the mains electricity supply using an extension lead.
- Do not use damaged, torn or old plugs.
- Do not pull, bend or damage the cord.
- Do not use plug adapter.



- This appliance is designed for use by adults. Do not allow children to play with the appliance or hang off the door.



- Never touch the power cord/plug with wet hands. This may cause a short circuit or electric shock.
- Do not place glass bottles or cans in the ice-making compartment as they will burst when the contents freeze.
- Do not place explosive or flammable material in your fridge. Place drinks with high alcohol content vertically in the fridge compartment and make sure their tops are tightly closed.
- When removing ice from the ice-making compartment, do not touch it. Ice may cause frost burns and/or cuts.
- Do not touch frozen goods with wet hands. Do not eat ice-cream or ice cubes immediately after they are removed from the ice-making compartment.
- Do not re-freeze thawed frozen food. This may cause health issues such as food poisoning.



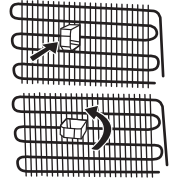
Installing and operating your fridge freezer

Before using your fridge freezer for the first time, please pay attention to the following points:

- The operating voltage for your fridge freezer is 220-240 V at 50Hz.
- The plug must be accessible after installation.
- Your fridge freezer may have an odour when it is operated for the first time. This is normal and the odour will fade when your fridge freezer starts to cool.
- Before connecting your fridge freezer, ensure that the information on the data plate (voltage and connected load) matches that of the mains electricity supply. If in doubt, consult a qualified electrician.
- Insert the plug into a socket with an efficient ground connection. If the socket has no ground contact or the plug does not match, we recommend you consult a qualified electrician for assistance.
- The appliance must be connected with a properly installed fused socket. The power supply (AC) and voltage at the operating point must match with the details on the name plate of the appliance (the name plate is located on the inside left of the appliance).
- We do not accept responsibility for any damages that occur due to ungrounded usage.
- Place your fridge freezer where it will not be exposed to direct sunlight.
- Your fridge freezer must never be used outdoors or exposed to rain.
- Your appliance must be at least 50 cm away from stoves, gas ovens and heater cores, and at least 5 cm away from electrical ovens.
- If your fridge freezer is placed next to a deep freezer, there must be at least 2 cm between them to prevent humidity forming on the outer surface.
- Do not cover the body or top of fridge freezer with lace. This will affect the performance of your fridge freezer.
- Clearance of at least 150 mm is required at the top of your appliance. Do not place anything on top of your appliance.
- Do not place heavy items on the appliance.

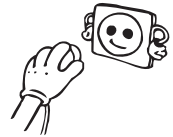


- Use the adjustable front legs to make sure your appliance is level and stable.
- You can adjust the legs by turning them in either direction. This must be done before placing food in the appliance.
- Clean the appliance thoroughly before use (see Cleaning and Maintenance).
- Before using your fridge freezer, wipe all parts with a solution of warm water and a teaspoon of sodium bicarbonate. Then, rinse with clean water and dry. Return all parts to the fridge freezer after cleaning.
- Install the two plastic distance guides (the parts on the black vanes -condenser- at the rear) by turning it 90° (as shown in the figure) to prevent the condenser from touching the wall.
- The distance between the appliance and back wall must be a maximum of 75 mm.



Before Using your Fridge

- When using your fridge for the first time, or after transportation, keep it in an upright position for at least 3 hours before plugging into the mains. This allows efficient operation and prevents damage to the compressor.
- Your fridge may have a smell when it is operated for the first time. This is normal and the smell will fade away when your fridge starts to cool.



PART 2. HOW TO OPERATE THE APPLIANCE

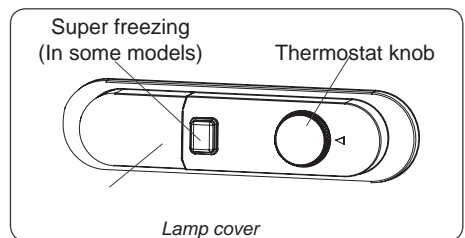
Information on Less Frost Technology

Thanks to the evaporator's location and its insulation, Less Frost technology offers more efficient cooling, less manual defrost requirement, and more flexible storage room.

Thermostat Settings

The thermostat automatically regulates the temperature inside the refrigerator and freezer compartments. Cooler temperatures can be obtained by rotating the knob to higher numbers, from 1 to 5.

Important note: Do not try to rotate the knob beyond position 1, it will stop your appliance from working.



- Set the knob to a low/medium position, up to 2, for short-term storage of food in the appliance.
- Set the knob to a medium position, 3 or 4, for long-term storage of food in the appliance.
- Set the knob to 5 position for freezing the fresh food. The appliance will run for colder temperatures.

If device has SF position:

- Turn the knob to SF to freeze fresh food quickly. In this position, the freezer compartment will operate at lower temperatures. After your food freezes, turn the thermostat knob to its normal use position.

Super freezing (in some models): This switch shall be used as superfreeze switch. For maximum freezing capacity, please turn on this switch before 24 hours placing fresh food. After placing fresh food in the freezer, 24 hours ON position is generally sufficient. In order to save energy, please turn off this switch after 24 hours from placing fresh food.

Winter Switch (in some models): If ambient temperature is below 16 °C, this switch shall be used as winter switch and it keeps your fridge above 0 °C while freezer is below -18 °C in low ambients.

Warnings for Temperature Settings

- Do not pass to another adjustment before completing an adjustment.
- Temperature adjustments should be made according to the frequency of door openings, the quantity of food kept inside the fridge and ambient temperature of the place of your fridge.
- Your fridge should be operated up to 24 hours according to the ambient temperature without interruption after being plugged in to be completely cooled.
- Do not open doors of your fridge frequently and do not place much food inside it in this period.
- A 5 minute delaying function is applied to prevent damage to the compressor of your fridge, when you take the plug off and then plug it on again to operate it or when an energy breakdown occurs. Your fridge will start to operate normally after 5 minutes.
- Your fridge is designed to operate in the ambient temperature intervals stated in the standards, according to the climate class stated in the information label. We do not recommend operating your fridge out of stated temperatures value limits in terms of cooling effectiveness.
- This appliance is designed for use at an ambient temperature within the 16°C – 32°C range.

Climate class and meaning:

T (tropical): This refrigerating appliance is intended to be used at ambient temperatures ranging from 16 °C to 43 °C.

ST (subtropical): This refrigerating appliance is intended to be used at ambient temperatures ranging from 16 °C to 38 °C.

N (temperate): This refrigerating appliance is intended to be used at ambient temperatures ranging from 16 °C to 32 °C.

SN (extended temperate): This refrigerating appliance is intended to be used at ambient temperatures ranging from 10 °C to 32 °C.

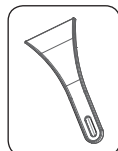
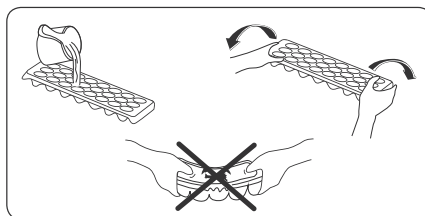
Climate class	Ambient Temperature (°C)
T	Between 16 and 43 °C
ST	Between 16 and 38 °C
N	Between 16 and 32 °C
SN	Between 10 and 32 °C

Accessories

Ice Tray

Fill the ice tray with water and place in the freezer compartment.

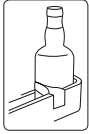
After the water has completely frozen, you can twist the tray as shown below to remove the ice cubes.



The Plastic Scraper (in some models)

After some time, frost will build up in certain areas of the freezer. The frost accumulated in the freezer should be removed regularly. Use the plastic scraper provided, if

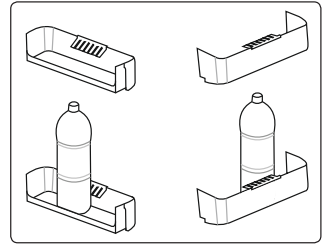
necessary. Do not use sharp metal objects for this operation. They could puncture the refrigerator circuit and cause irreparable damage to the unit.



The Bottle Holder (In some models)

Use the bottle holder to prevent bottles from slipping or falling over.

Visual and text descriptions in the accessories section may vary according to the model of your appliance.



PART 3. FOOD STORAGE IN THE APPLIANCE

Refrigerator Compartment

- To reduce humidity and avoid the consequent formation of frost, always store liquids in sealed containers in the refrigerator. Frost tends to concentrate in the coldest parts of the evaporating liquid and, in time, your appliance will require more frequent defrosting.
- Cooked dishes must remain covered when they are kept in the fridge. Do not place warm foods in fridge. Place them when they are cool, otherwise the temperature/humidity inside the fridge will increase, reducing the fridge's efficiency.
- Make sure no items are in direct contact with the rear wall of the appliance as frost will develop and packaging will stick to it. Do not open the refrigerator door frequently.
- We recommend that meat and clean fish are loosely wrapped and stored on the glass shelf just above the vegetable bin where the air is cooler, as this provides the best storage conditions.
- Store loose fruit and vegetable items in the crisper containers.
- Storing fruit and vegetables separately helps prevent ethylene-sensitive vegetables (green leaves, broccoli, carrot, etc.) being affected by ethylene-releasing fruits (banana, peach, apricot, fig etc.).
- Do not put wet vegetables into the refrigerator.
- Storage time for all food products depends on the initial quality of the food and an uninterrupted refrigeration cycle before refrigerator storage.
- Water leaking from meat may contaminate other products in the refrigerator. You should package meat products and clean any leakages on the shelves.
- Do not put food in front of the air flow passage.
- Consume packaged foods before the recommended expiry date.

Do not allow food to come into contact with the temperature sensor, which is located in the refrigerator compartment, in order to keep the refrigerator compartment at optimum temperature.

- For normal working conditions, it will be sufficient to adjust the temperature setting of your refrigerator to +4 °C.
- The temperature of the fridge compartment should be in the range of 0-8 °C, fresh foods below 0 °C are iced and rotted, bacterial load increases above 8 °C, and spoils.

- Do not put hot food in the refrigerator immediately, wait for the temperature to pass outside. Hot foods increase the degree of your refrigerator and cause food poisoning and unnecessary spoiling of the food.
- Meat, fish, etc. should be store in the chiller compartment of the food, and the vegetable compartment is preferred for vegetables. (if available)
- To prevent cross contamination, meat products and fruit vegetables are not stored together.
- Foods should be placed in the refrigerator in closed containers or covered to prevent moisture and odors.

The table below is a quick guide to show you the most efficient way to store the major food groups in your refrigerator compartment.

Food	Maximum Storing time	Where to place in the fridge department
Vegetables and fruits	1 week	Vegetable bin
Meat and fish	2 – 3 Days	Wrapped in plastic foil or bags or in a meat container (on the glass shelf)
Fresh cheese	3 – 4 Days	In special door shelf
Butter and margarine	1 week	In special door shelf
Bottled products milk and yoghurt	Until the expiry date recommended by the producer	In special door shelf
Eggs	1 month	In the egg shelf
Cooked food	2 Days	All shelves



NOTE: Potatoes, onions and garlic should not be stored in the refrigerator.

Freezer Compartment

- The freezer is used for storing frozen food, freezing fresh food, and making ice cubes.
- Food in liquid form should be frozen in plastic cups and other food should be frozen in plastic folios or bags. For freezing fresh food; wrap and seal fresh food properly, that is the packaging should be air tight and shouldn't leak.
- Special freezer bags, aluminum foil polythene bags and plastic containers are ideal.
- Do not store fresh food next to frozen food as it can thaw the frozen food.
- Before freezing fresh food, divide it into portions that can be consumed in one sitting.
- Consume thawed frozen food within a short period of time after defrosting
- Always follow the manufacturer's instructions on food packaging when storing frozen food. If no information is provided food, should not be stored for more than 3 months from the date of purchase.
- When purchasing frozen food, make sure that it has been stored under appropriate conditions and that the packaging is not damaged.
- Frozen food should be transported in appropriate containers and placed in the freezer as soon as possible.


- Do not purchase frozen food if the packaging shows signs of humidity and abnormal swelling. It is probable that it has been stored at an unsuitable temperature and that the contents have deteriorated.
- The storage life of frozen food depends on the room temperature, the thermostat setting, how often the door is opened, the type of food, and the length of time required to transport the product from the shop to your home. Always follow the instructions printed on the packaging and never exceed the maximum storage life indicated.
- If the freezer door has been left open for a long time or not closed properly, frost will form and can prevent efficient air circulation. To resolve this, unplug the freezer and wait for it to defrost. Clean the freezer once it has fully defrosted.
- The freezer volume stated on the label is the volume without baskets, covers, and so on.
- Do not refreeze thawed food. It may pose a danger to your health and cause problems such as food poisoning.



NOTE: If you attempt to open the freezer door immediately after closing it, you will find that it will not open easily. This is normal. Once equilibrium has been reached, the door will open easily.

Meat and fish	Preparation Maximum	Storing time (month)
Steak	Wrapping in a foil	6 – 8
Lamb meat	Wrapping in a foil	6 – 8
Veal roast	Wrapping in a foil	6 – 8
Veal cubes	In small pieces	6 – 8
Lamb cubes	In pieces	4 – 8
Minced meat	In packages without using spices	1 – 3
Giblets (pieces)	In pieces	1 – 3
Bologna sausage/salami	Should be packaged even if it has membrane	
Chicken and turkey	Wrapping in a foil	4 – 6
Goose and Duck	Wrapping in a foil	4 – 6
Deer, Rabbit, Wild Boar	In 2.5 kg portions and as fillets	6 – 8
Freshwater fishes (Salmon, Carp, Crane, Siluroidea)	After cleaning the bowels and scales of the fish, wash and dry it; and if necessary, cut off the tail and head.	2
Lean fish; bass, turbot, flounder		4
Fatty fishes (Tunny, Mackarel, bluefish, anchovy)		2 – 4
Shellfish	Cleaned and in bags	4 – 6
Caviar	In its package, aluminium or plastic container	2 – 3
Snails	In salty water, aluminum or plastic container	3

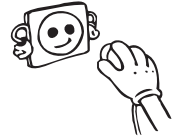
Vegetables and Fruits	Preparation	Maximum Storing time (months)
String beans and beans	Wash and cut into small pieces and boil in water	10 – 13
Beans	Hull and wash and boil in water	12
Cabbage	Cleaned and boil in water	6 – 8
Carrot	Clean and cut to slices and boil in water	12
Pepper	Cut the stem, cut into two pieces, remove the core and boil in water	8 – 10
Spinach	Washed and boil in water	6 – 9
Cauliflower	Take the leaves apart, cut the heart into pieces, and leave it in water with a little lemon juice for a while	10 – 12
Eggplant	Cut to pieces of 2cm after washing	10 – 12
Corn	Clean and pack with its stem or as sweet corn	12
Apple and pear	Peel and slice	8 – 10
Apricot and Peach	Cut into two pieces and remove the stone	4 – 6
Strawberry and Blackberry	Wash and hull	8 – 12
Cooked fruits	Adding 10 % of sugar in the container	12
Plum, cherry, sourberry	Wash and hull the stems	8 – 12

 **Note:** Thawed frozen meat should be cooked as fresh meat. If the meat is not cooked after defrosting, it must not be re-frozen.

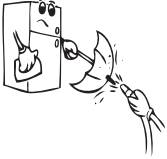
Dairy Products	Preparation	Maximum Storing time (months)	Storing Conditions
Packet (Homogenize) Milk	In its own packet	2 – 3	Pure Milk – In its own packet
Cheese-excluding white cheese	In slices	6 – 8	Original package may be used for short storing period. It should be wrapped in foil for longer periods.
Butter, margarine	In its package	6	



	Maximum Storing time (months)	Thawing time in room temperature (hours)	Thawing time in oven (minutes)
Bread	4 – 6	2 – 3	4 – 5 (220 – 225°C)
Biscuits	3 – 6	1 – 1,5	5 – 8 (190 – 200°C)
Pastry	1 – 3	2 – 3	5 – 10 (200 – 225°C)
Pie	1 – 1,5	3 – 4	5 – 8 (190 – 200°C)
Phyllo dough	2 – 3	1 – 1,5	5 – 8 (190 – 200°C)
Pizza	2 – 3	2 – 4	15 – 20 (200 °C)


PART 4. CLEANING AND MAINTENANCE

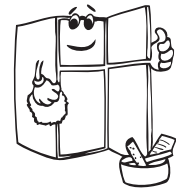
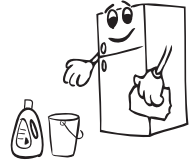



 • **Disconnect the unit from the power supply before cleaning.**




-  • Do not wash your appliance by pouring water on it.
-  • Make sure that no water enters the lamp housing and other electrical components.

 • The appliance should be cleaned regularly using a solution of bicarbonate of soda and lukewarm water.




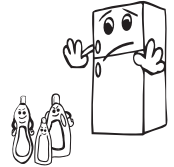
 • Clean the accessories separately by hand with soap and water. Do not wash accessories in a dish washer.



 • Do not use abrasive products, detergents or soaps for cleaning the appliance. After washing, rinse with clean water and dry carefully. When you have finished cleaning, reconnect the plug to the mains supply with dry hands.



 • Clean the condenser with a brush at least twice a year. This will help you to save on energy costs and increase productivity.

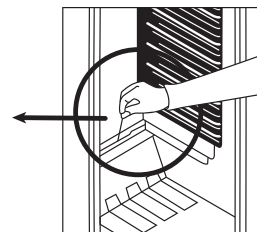
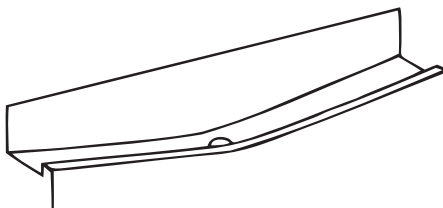


  **The power supply must be disconnected during cleaning.**



Defrosting

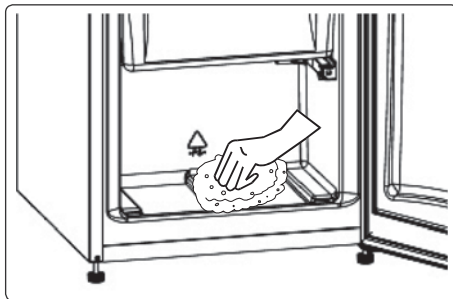
Defrosting the Refrigerator Compartment



- Defrosting occurs automatically in the refrigerator compartment during operation. The water is collected by the evaporation tray and evaporates automatically.
- The evaporation tray and the water drain hole should be cleaned periodically with the defrost drain plug to prevent the water from collecting at the bottom of the refrigerator instead of flowing out.
- You can also clean the drain hole by pouring half a glass of water down it.


Freezer defrosting process

- Small amounts of frost will accumulate inside the freezer, depending on the length of time the door may be left open or the amount of moisture introduced. It is essential to ensure that no frost or ice is allowed to form in places where it will affect the close fitting of the door seal. This might allow air to penetrate the cabinet, encouraging continuous running of the compressor. Thin frost formation is quite soft and can be removed with a brush or plastic scraper. Do not use metal or sharp scrapers, mechanical devices or other means to accelerate the defrosting process. Remove all dislodged frost from the cabinet floor. It is not necessary to switch off the appliance for the removal of thin frost.
- For the removal of heavy ice deposits, disconnect the appliance from the mains supply, empty the contents into cardboard boxes and wrap in thick blankets or layers of paper to keep cool. Defrosting will be most effective if carried out when the freezer is nearly empty and should be carried out as quickly as possible to prevent an unnecessary increase in the temperature of the contents.
- Do not use metal or sharp scrapers, mechanical devices or other means to accelerate the defrosting process. An increase in temperature of frozen food during defrosting will shorten the storage life. Keep contents well wrapped and cool while defrosting is taking place.
- Dry the inside of the compartment with a sponge or a clean cloth.
- To accelerate the defrosting process, place one or more bowls of warm water in the freezer compartment.
- Examine the contents when replacing them in the freezer and if some of the packages have thawed out, they should be eaten within 24hours, or be cooked and re-frozen.
- After defrosting is complete, clean the inside of the appliance with a solution of warm water and a little bicarbonate of soda, then dry thoroughly. Wash all removable parts in the same way and reassemble. Reconnect the appliance to the mains supply and leave for 2 to 3 hours on setting number MAX before introducing the food back into the freezer.



Replacing LED Lighting

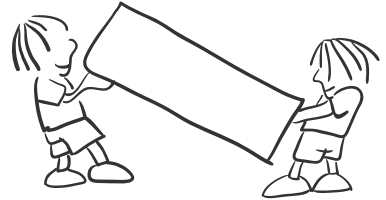
To replace any of the LEDs, please contact the nearest Authorised Service Centre.

 **Note:** The numbers and location of the LED strips may change according to the model.

PART 5. TRANSPORTATION AND CHANGING OF INSTALLATION POSITION

Transportation and Changing Positioning

- The original packaging and foam may be kept for re-transportation (optional).
- Fasten your appliance with thick packaging, bands or strong cords and follow the instructions for transportation on the packaging.
- Remove all movable parts (shelves, accessories, vegetable bins, and so on) or fix them into the appliance against shocks using bands when re-positioning or transporting.



⚠ Always carry your appliance in the upright position. If the appliance is carried in a horizontal position, it must be waited at least 3 hours before being switched on in order to prevent damage to its cooling system.

PART 6. BEFORE CALLING YOUR AFTER SALES SERVICE

If your fridge freezer is not working properly, it may be a minor problem, therefore check the following, before calling an electrician to save time and money.

Your refrigerator does not operate

Check if:

- Your fridge is plugged in and switched on
- The thermostat setting is on the “•” position
- The fuse has blown
- Is the temperature adjustment right?
- The socket is faulty. To check this, plug another working appliance into the same socket.

Your refrigerator is performing poorly

Check if:

- Is the temperature adjustment right?
- Is the door of your fridge opened frequently and left open for a long while?
- The appliance is overloaded
- The doors are closed properly
- Did you put a dish or food on your fridge so that it contacts the rear wall of your fridge so as to prevent the air circulation?
- Is your fridge filled excessively?
- There is an adequate distance between the appliance and surrounding walls

- Is the ambient temperature within the range of values specified in the operating manual?

Your refrigerator is operating noisily

The following noises can be heard during normal operation of the appliance.

Cracking (ice cracking) noise occurs:

- During automatic defrosting.
- When the appliance is cooled or warmed (due to expansion of appliance material).

Clicking noise occurs: When the thermostat switches the compressor on/off.

Motor noise: Indicates the compressor is operating normally. The compressor may cause more noise for a short time when it is first activated.

Bubbling noise and splashing occurs: Due to the flow of the refrigerant in the tubes of the system.

Water flowing noise occurs: Due to water flowing to the evaporation container. This noise is normal during defrosting.

Air blowing noise occurs: During normal operation of the system due to the circulation of air.

There is a build-up of humidity inside the fridge

Check if:

- All food is packed properly. Containers must be dry before being placed in the fridge.
- The fridge doors are opened frequently. Humidity of the room will enter the fridge each time the doors are opened. Humidity increases faster if the doors are opened frequently, especially if the humidity of the room is high.
- There is a build-up of water droplets on the rear wall. This is normal after automatic defrosting (in Static Models).

The doors are not opening or closing properly

Check if:

- There is food or packaging preventing the door from closing
- The door compartments, shelves and drawers are placed properly
- The door gaskets are broken or torn
- Your fridge is level.

The edges of the fridge in contact with the door joint are warm

Especially during summer (warm weather), the surfaces in contact with the door joint may become warmer during operation of the compressor. This is normal.

Important Notes:

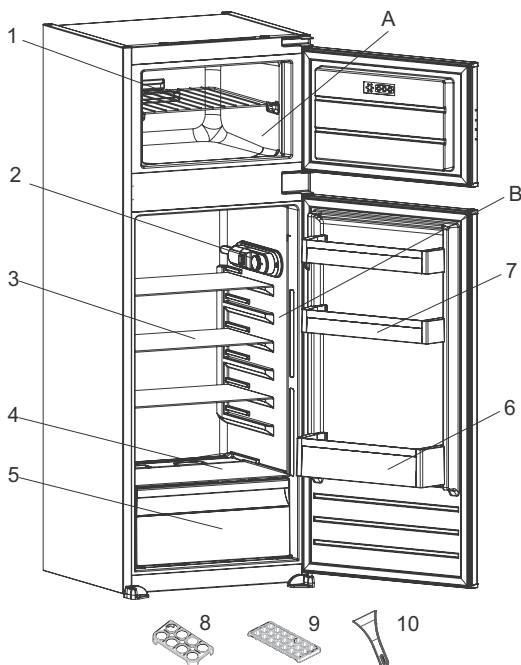
- In the case of a power failure, or if the appliance is unplugged and plugged in again, the gas in the cooling system of your refrigerator will destabilise, causing the compressor protective thermal element to open. Your refrigerator will start to operate normally after 5 minutes.
- If the appliance will not be used for a long period of time (such as during holidays), disconnect the plug. Defrost and clean the refrigerator, leaving the door open to prevent the formation of mildew and odour.

- If the problem persists after you have followed all the instructions above, please consult the nearest Authorised Service Centre.
- This appliance is designed for domestic use and for the stated purposes only. It is not suitable for commercial or common use. If the consumer uses the appliance in a way that does not comply with these instructions, we emphasise that the manufacturer and the dealer will not be responsible for any repair or failure within the guarantee period.

Tips for saving energy

1. Install the appliance in a cool, well-ventilated room, but not in direct sunlight and not near a heat source (such as a radiator or oven) otherwise an insulating plate should be used.
2. Allow warm food and drinks to cool before placing them inside the appliance.
3. Place thawing food in the refrigerator compartment. The low temperature of the frozen food will help cool the refrigerator compartment while the food is thawing. This will save energy. Frozen food left to thaw outside of the appliance will result in a waste of energy.
4. Drinks or other liquids should be covered when inside the appliance. If left uncovered, the humidity inside the appliance will increase, therefore the appliance uses more energy. Keeping drinks and other liquids covered helps preserve their smell and taste.
5. Avoid keeping the doors open for long periods and opening the doors too frequently as warm air will enter the appliance and cause the compressor to switch on unnecessarily often.
6. Keep the covers of the different temperature compartments (such as the crisper and chiller) closed.
7. The door gasket must be clean and pliable. In case of wear, if your gasket is detachable, replace the gasket. If not detachable, you have to replace the door.

PART 7. DESCRIPTION OF THE APPLIANCE



This presentation is only for information about the parts of the appliance. Parts may vary according to the appliance model.

A) Freezer compartment

B) Fridge compartment

- 1) Freezer shelf
- 2) Thermostat box
- 3) Refrigerator shelves
- 4) Crisper cover
- 5) Crisper
- 6) Bottle shelf
- 7) Door racks
- 8) Egg holder

9) Ice box tray

10) Plastic ice scraper *

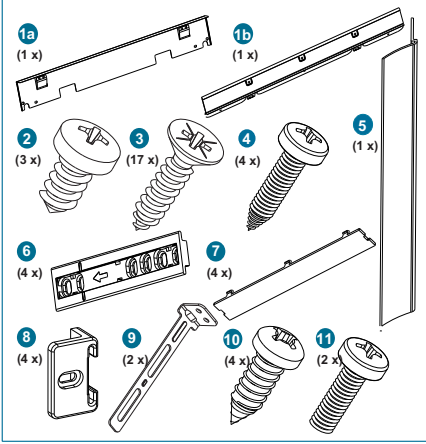
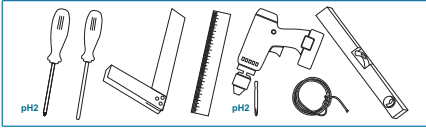
* in some models

General notes:

Fresh Food Compartment (Fridge): Most efficient use of energy is ensured in the configuration with the drawers in the bottom part of the appliance, and shelves evenly distributed, position of door bins does not affect energy consumption.

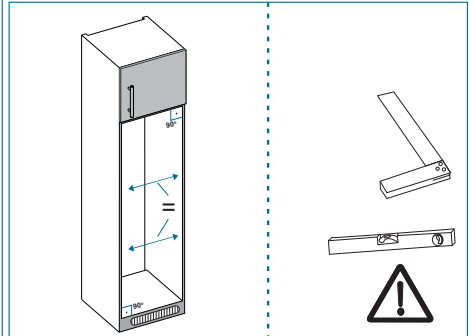
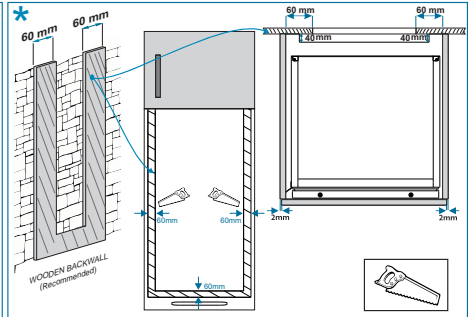
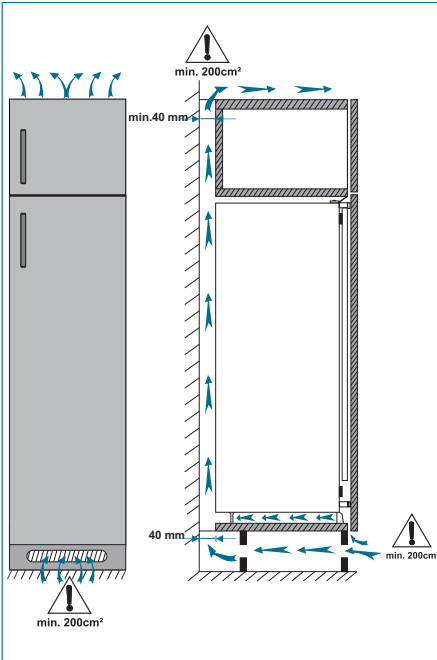
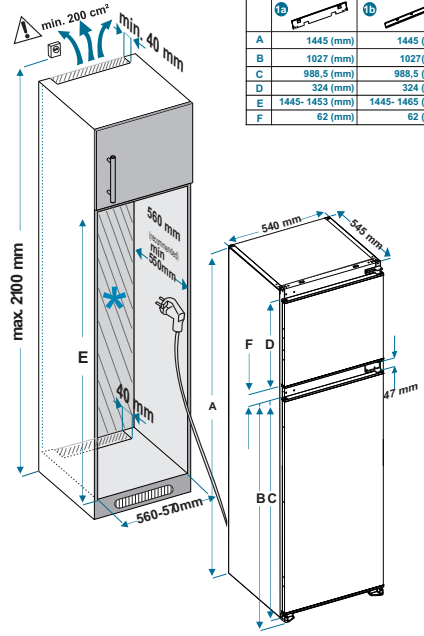
Freezer Compartment (Freezer): Most efficient use of energy is ensured in the configuration when the drawers and bins (if available) are on position.

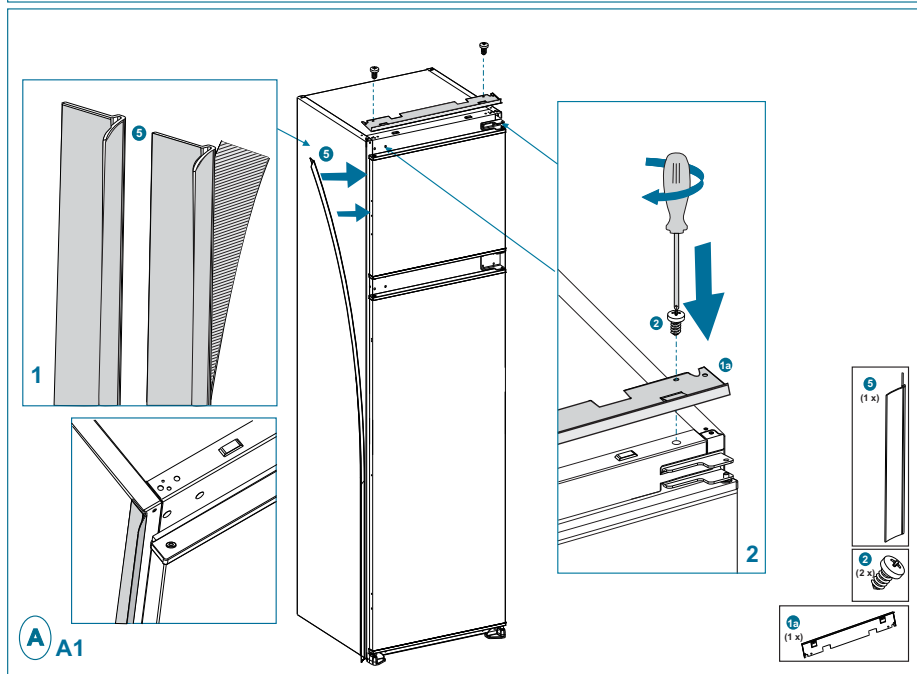
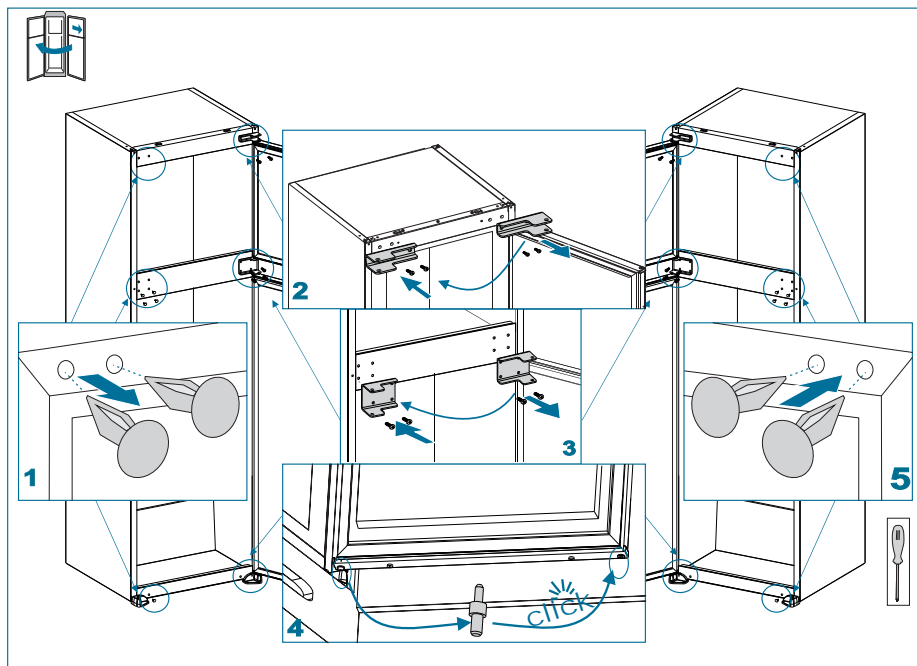
PART 8. INSTALLING

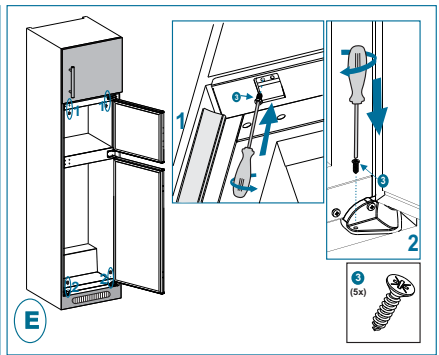
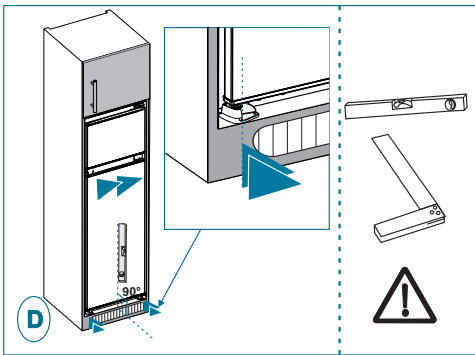
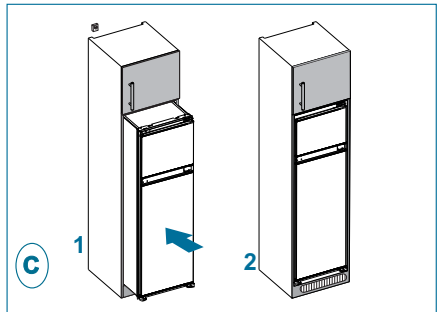
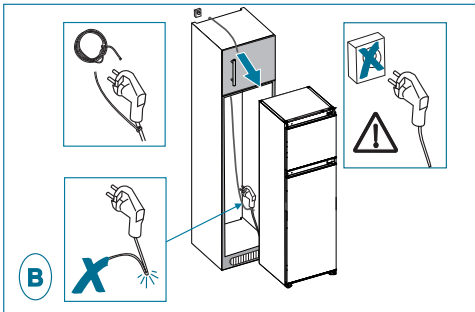
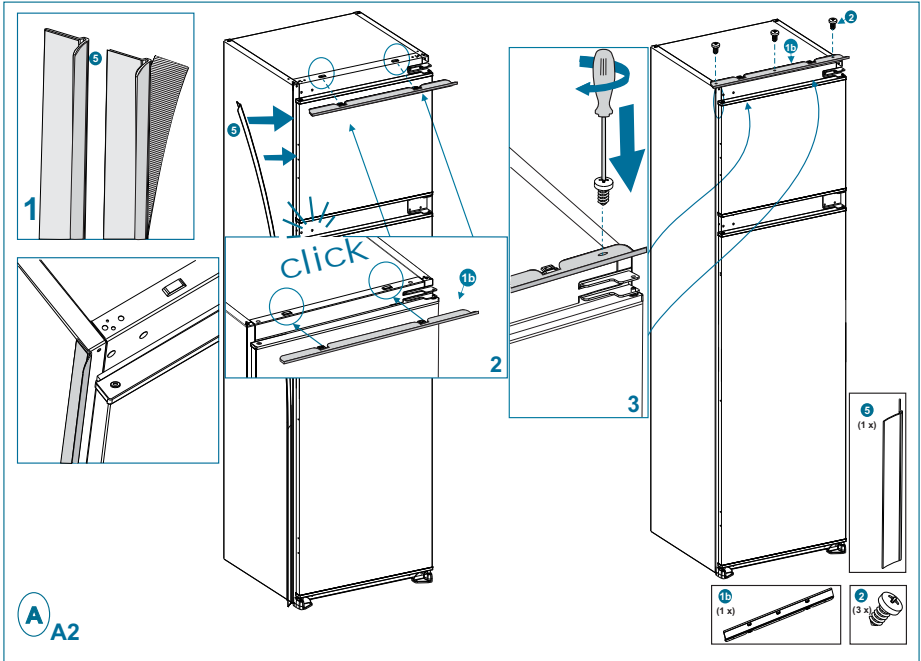


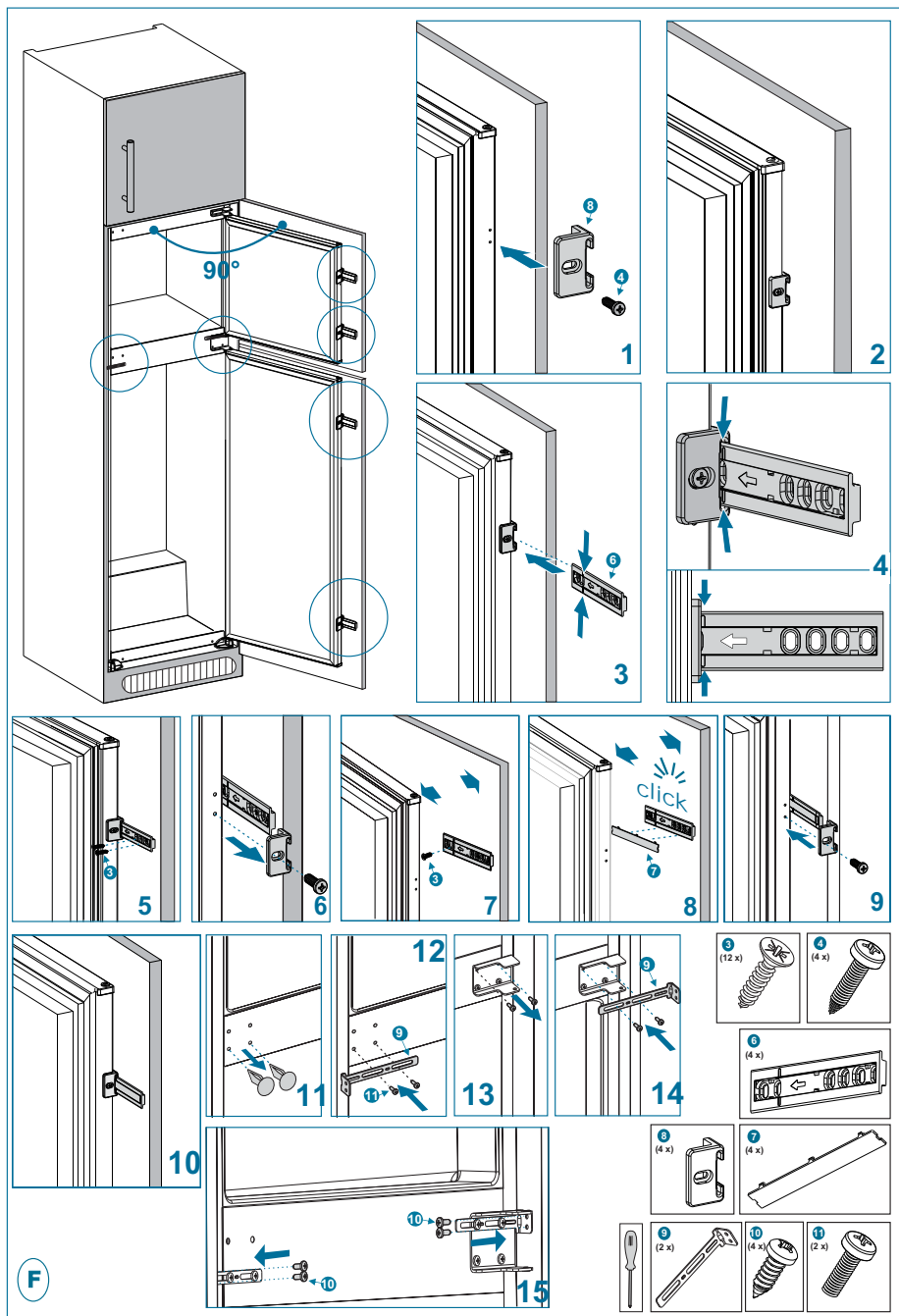
52363921

	1a	1b
A	1445 (mm)	1445 (mm)
B	1027 (mm)	1027 (mm)
C	988.5 (mm)	988.5 (mm)
D	324 (mm)	324 (mm)
E	1445-1453 (mm)	1445-1465 (mm)
F	62 (mm)	62 (mm)









PART 9. TECHNICAL DATA

The technical information is situated in the rating plate on the internal side of the appliance and on the energy label.

The QR code on the energy label supplied with the appliance provides a web link to the information related to the performance of the appliance in the EU EPREL database.

Keep the energy label for reference together with the user manual and all other documents provided with this appliance.

It is also possible to find the same information in EPREL using the link <https://eprel.ec.europa.eu> and the model name and product number that you find on the rating plate of the appliance. See the link www.theenergylabel.eu for detailed information about the energy label.

PART 10. INFORMATION FOR TEST INSTITUTES

Appliance for any EcoDesign verification shall be compliant with EN 62552.

Ventilation requirements, recess dimensions and minimum rear clearances shall be as stated in this User Manual at Part 8. Please contact the manufacturer for any other further information, including loading plans.

PART 11. CUSTOMER CARE AND SERVICE

Always use original spare parts.


When contacting our Authorised Service Centre, ensure that you have the following data available: Model, Serial Number and Service Index.

The information can be found on the rating plate. Subject to change without notice.

The original spare parts for some specific components are available for a minimum of 7 or 10 years, based on the type of component, from the placing on the market of the last unit of the model.

Visit our website to:
www.leksgroup.com








The symbol  on the product or its package indicates that this product may not be treated as household waste. Instead, it must be hand over to a specialized collection point for recycling of electrical and electronic equipment. By ensuring this product to be correctly disposed, you help prevent potential negative consequences for the environment and human health, which could otherwise be caused by inappropriate waste handling of this product. For more detailed information about recycling of this product, please contact your local city office, your household waste disposal service or the shop where you purchased the product.

Уважаемые клиенты!

Благодарим Вас за то, что выбрали нашей продукции. Надеемся, что она будет соответствовать Вашим требованиям. Внимательно следуйте рекомендациям, изложенным в данном руководстве, и Ваш продукт останется эффективной.

*Не стесняйтесь обращаться к нам в случае необходимости. Мы всегда будем рядом с Вами, чтобы сотрудничать и давать Вам полезную информацию о всех продуктах бренда **Eurolux**.*

Значок	Тип	Значение
	ВНИМАНИЕ!	Серьезная травма или риск смерти
	ОПАСНОСТЬ ПОРАЖЕНИЯ ЭЛЕКТРИЧЕСКИМ ТОКОМ	Опасное напряжение
	ВОСПЛАМЕНЕНИЯ	Предупреждение; Существует опасность возникновения пожара из-за наличия горючих материалов
	ОСТОРОЖНО!	Травма или риск повреждения имущества
	ВАЖНО! / Примечание	Правильная эксплуатация системы

СОДЕРЖАНИЕ

ЧАСТЬ 1. РУКОВОДСТВО ПО ЭКСПЛУАТАЦИИ	137
Общие предостережения	137
Правила техники безопасности	142
Установка и эксплуатация холодильника	143
Перед использованием холодильника	144
ЧАСТЬ 2. КАК ЭКСПЛУАТИРОВАТЬ УСТРОЙСТВО	145
Информация о технологии Less Frost	145
Регулирование Температуры	145
Настройка термостата	145
Предупреждения по настройкам температуры	145
Аксессуары	146
Форма для льда	146
Держатель бутылок (в некоторых моделях)	147
ЧАСТЬ 3. ХРАНЕНИЕ ПРОДУКТОВ В ХОЛОДИЛЬНИКЕ	147
Холодильное отделение	147
Морозильная камера	149
ЧАСТЬ 4. ОЧИСТКА И ОБСЛУЖИВАНИЕ	152
Размораживание	152
Холодильная камера	152
Размораживание морозильного отделения	153
Замена светодиодной подсветки	153
ЧАСТЬ 5. ДОСТАВКА И ИЗМЕНЕНИЕ МЕСТА УСТАНОВКИ	154
ЧАСТЬ 6. ПРЕЖДЕ ЧЕМ ЗВОНИТЬ В СЕРВИСНУЮ СЛУЖБУ	154
Рекомендации по энергосбережению	156
ЧАСТЬ 7. ДЕТАЛИ И ОТДЕЛЕНИЯ ПРИБОРА	157
ЧАСТЬ 8. УСТАНОВКА	158
ЧАСТЬ 9. ТЕХНИЧЕСКИЕ ДАННЫЕ	162
ЧАСТЬ 10. ИНФОРМАЦИЯ ДЛЯ ОРГАНИЗАЦИЙ, ПРОВОДЯЩИХ ИСПЫТАНИЯ	162
ЧАСТЬ 11. ТЕХНИЧЕСКАЯ ПОДДЕРЖКА И ОБСЛУЖИВАНИЕ КЛИЕНТОВ	162


ЧАСТЬ 1. РУКОВОДСТВО ПО ЭКСПЛУАТАЦИИ


Благодарим Вас за выбор нашего продукта.


Данное руководство пользователя содержит важную информацию о безопасности и инструкции, которые помогут Вам в эксплуатации и обслуживании вашего прибора.


Прочитайте данное руководство пользователя перед использованием устройства и сохраните эту книгу для дальнейшего использования.


Общие предостережения


 **ПРЕДОСТЕРЕЖЕНИЕ:** Вентиляционные отверстия в корпусе устройства или во встроенных конструкциях не должны перекрываться.


 **ПРЕДОСТЕРЕЖЕНИЕ:** Не используйте механические устройства или другие средства, которые не рекомендованы производителем для ускорения размораживания.

 **ПРЕДОСТЕРЕЖЕНИЕ:** Не используйте внутри камер холодильника электрические приборы, если они не рекомендованы производителем.

 **ПРЕДОСТЕРЕЖЕНИЕ:** Не допускайте повреждений в системе циркуляции хладагента.

 **ПРЕДОСТЕРЕЖЕНИЕ:** Чтобы избежать риска в связи с плохой устойчивостью прибора, его следует устанавливать согласно инструкции.

 **ПРЕДУПРЕЖДЕНИЕ:** При установке устройства не допускайте сдавливания и повреждения кабеля питания.

 **ПРЕДУПРЕЖДЕНИЕ:** Не устанавливайте переноски с электрическими розетками или портативные источники питания позади устройства.

Символ ISO 7010 W021

 **ПРЕДУПРЕЖДЕНИЕ:** Существует опасность возникновения пожара из-за наличия горючих материалов

- Если в качестве хладагента в приборе используется R600a (эта информация приведена на этикетке холодильника), следует быть предельно осторожным во время транспортировки и монтажа, чтобы не повредить компоненты системы охлаждения. Хотя R600a относится к экологически чистым природным газам, он является взрывоопасным веществом. Поэтому в случае утечки вследствие повреждения компонентов системы охлаждения следует переместить холодильник от открытых источников огня или тепла и проветривать помещение, где он находится, в течение нескольких минут.
- При перемещении и установке холодильника не допускайте повреждения системы циркуляции охлаждающего газа.
- Не храните в этом приборе взрывоопасные вещества (например, аэрозольные баллоны с горючим пропеллентом).
- Данный прибор предназначен для использования в бытовых и аналогичных бытовых условиях, таких как:
 - кухонные зоны для персонала в магазинах, офисах и других рабочих помещениях;

- загородные дома, номера для клиентов в отелях, гостиницах и других помещениях жилого типа;
 - номера гостиниц типа „ночлег и завтрак“;
 - кейтеринг и подобные сферы применения, не связанные с розничной торговлей.
- Если розетка не подходит под вилку холодильника, ее должен заменить производитель, его агент по сервисному обслуживанию или другой квалифицированный специалист, что позволит избежать аварийной ситуации.
 - Это устройство не предназначено для использования лицами (в том числе детьми) с ограниченными физическими, сенсорными или интеллектуальными возможностями либо с недостатком опыта и знаний; они могут пользоваться холодильником только под присмотром лица, ответственного за их безопасность, или согласно его указаниям по эксплуатации. Следите за тем, чтобы дети не играли с прибором.
 - Шнур питания холодильника снабжен специальной заземленной штепсельной вилкой. Эту вилку всегда следует использовать со специальной заземленной розеткой на 16 ампер. Если в помещении нет такой розетки, ее должен установить компетентный электрик.
 - Это устройство могут использовать дети старше 8 лет и лица с ограниченными физическими, сенсорными или интеллектуальными возможностями либо с недостатком опыта и знаний, если за ними осуществляет-

ся присмотр или они действуют согласно указаниям по безопасной эксплуатации и понимают возможные опасности. Не позволяйте детям играть с прибором. Дети допускаются до очистки и технического обслуживания только под присмотром.

- Допускается разгрузка и загрузка холодильника детьми в возрасте от 3 до 8 лет. Не предусмотрено выполнение детьми операций по очистке и обслуживанию устройства, не предусмотрено пользование устройством детьми в раннем возрасте (от 0 до 3 лет), дети младшего возраста (от 3 до 8 лет) могут пользоваться устройством под постоянным присмотром взрослых, дети старшего возраста (от 8 до 14 лет), а также люди с физическими недостатками могут пользоваться устройством под надлежащим присмотром или после получения детальных инструкций о безопасном использовании устройства. Люди с серьезными физическими недостатками могут использовать устройство только под постоянным присмотром.
- Если поврежден шнур питания, его должен заменить производитель, его агент по сервисному обслуживанию или другой квалифицированный специалист, что позволит избежать аварийной ситуации.
- Этот прибор не предназначен для использования на высоте более 2000 м над уровнем моря.

С целью недопущения загрязнения пищи соблюдайте следующие инструкции:

- Не оставляйте двери открытыми в течение длительного времени, это может привести к существенному повышению температуры в отделениях устройства.
- Выполняйте регулярную очистку поверхностей, которые вступают в контакт с пищей, а также доступных для чистки систем слива.
- Храните сырое мясо и рыбу в специальных контейнерах холодильника, чтобы предотвратить контакт или попадание капель на другие продукты.
- Морозильные камеры, помеченные двумя звездочками предназначены для хранения предварительно замороженных продуктов, хранения и приготовления мороженого или кубиков льда.
- Морозильные камеры, помеченные одной, двумя или тремя звездочками не предназначены для замораживания свежих продуктов.
- Если холодильник пустует в течение длительного времени, отключите его, разморозьте, помойте и высушите, оставив двери открытыми с целью предотвращения возникновения плесени в отделениях устройства.

Старые и неисправные холодильники

- Если ваш старый холодильник оснащен замком, сломайте или демонтируйте его, прежде чем отправлять прибор на утилизацию, поскольку дети могут забраться в камеру и закрыться внутри.
- Старые холодильники и морозильные камеры содержат изоляционный материал и хладагент с хлорфторуглеродами. При их утилизации не допускайте загрязнения окружающей среды. Уточните у местных властей способ утилизации электрического и электронного оборудования для повторного использования, переработки и восстановления.



Примечания

- Внимательно ознакомьтесь с руководством по эксплуатации перед установкой и использованием прибора. Мы не несем ответственности за повреждения, которые возникают вследствие неправильного использования.
- Следуйте инструкции, а также указаниям в руководстве по эксплуатации. Храните это руководство в надежном месте, чтобы использовать для решения проблем, которые могут возникнуть в будущем.
- Прибор произведен для использования в жилых помещениях и может использоваться только в жилых помещениях для заданных целей. Он не подходит для коммерческого или общего пользования. Такое использование приведет к потере гарантии. Наша компания не будет нести ответственности за потенциальные убытки.
- Этот бытовой прибор произведен для использования в жилых помещениях и предназначен исключительно для охлаждения/хранения продуктов. Он не подходит для коммерческого или общего пользования и/или для хранения веществ, не относящихся к пищевым продуктам. Наша компания не будет нести ответственность за убытки, возникшие в противном случае.

Декларация соответствия нормам ЕС

Мы заявляем, что наша продукция соответствует применимым требованиям Директив, Решений и Правил ЕС, а также требованиям, указанным в стандартах, на которые делается ссылка.

Упаковка и охрана окружающей среды

- Упаковочные материалы защищают вашу машину от повреждений, которые могут возникнуть во время транспортировки. Упаковочные материалы не оказывают отрицательного воздействия на окружающую среду, поскольку они пригодны для вторичной переработки. Использование переработанного материала снижает потребление сырья и, следовательно, снижает образование отходов.



Правила техники безопасности

- Не используйте множественные штепсельные розетки или удлинители.
- Не подключайте прибор к поврежденным, изношенным или старым розеткам.



- Старайтесь не тянуть и не изгибать шнур, а также избегайте его повреждений.



- Не пользуйтесь переходником для вилки.
- Прибор предназначен для использования взрослыми людьми. Не позволяйте детям играть с холодильником или висеть на дверце.
- Во избежание поражения электрическим током, не вставляйте и не вытягивайте вилку мокрыми руками!
- Не ставьте стеклянные бутылки или жестяные банки для напитков в морозильную камеру. Бутылки и банки могут взорваться.
- В целях безопасности не помещайте в холодильник взрывоопасные и воспламеняющиеся материалы. Напитки с высоким содержанием алкоголя следует ставить в морозильную камеру вертикально, с плотно закрытой крышкой.
- При извлечении льда из морозильной камеры не прикасайтесь к нему.
- Лед может стать причиной холодовой травмы и/или порезов.
- Не прикасайтесь мокрыми руками к замороженным продуктам! Не употребляйте мороженое и кубики льда сразу после их извлечения из морозильной камеры!
- Не замораживайте продукты повторно после размораживания. Это может привести к проблемам со здоровьем, например к пищевому отравлению.
- Не навешивайте корпус или верхнюю часть холодильника. Это отрицательно повлияет на его работоспособность.
- При транспортировке закрепляйте все принадлежности внутри холодильника, чтобы избежать их повреждения.

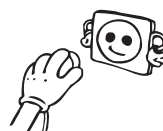
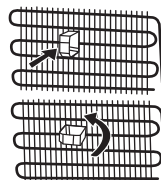


Установка и эксплуатация холодильника

Перед началом использования холодильника обратите внимание на следующие моменты:

- Рабочее напряжение холодильника составляет 220–240 В при частоте 50 Гц.
- После установки вилка должна быть доступна.
- Когда вы включаете прибор впервые, вы можете почувствовать неприятный запах. Он исчезнет, когда прибор начнет остывать.
- Перед подключением прибора к электросети убедитесь, что напряжение, указанное на паспортной табличке, соответствует напряжению домашней электросети.
- Вставьте вилку в надежное заземленное соединение. Если розетка не заземлена или вилка не подходит, советуем обратиться к квалифицированному специалисту,

- Прибор должен быть подключен к правильно установленной розетке. Источник питания (переменный ток) и напряжение в рабочей точке должны соответствовать указанным данным на заводской табличке прибора (заводская табличка находится на внутренней левой стороне прибора).
- Мы не несем ответственности за повреждения в связи с эксплуатацией без заземления.
- Установите холодильник в месте, где на него не будут попадать прямые солнечные лучи.
- Прибор следует устанавливать на расстоянии не менее 50 см от печей, газовых духовых шкафов и радиаторов отопления, а также на расстоянии не менее 5 см от электрических духовок.
- Не используйте холодильник на открытом воздухе и не оставляйте его под дождем.
- Если холодильник находится рядом с морозильным аппаратом для глубокого замораживания, между ними должен оставаться зазор не менее 2 см, чтобы предотвратить образование конденсата на наружной поверхности.
- Не ставьте никаких предметов сверху на холодильник. Устанавливайте холодильник таким образом, чтобы над ним было не менее 15 см свободного пространства.
- Регулируемые передние ножки должны быть отрегулированы по высоте, чтобы холодильник работал стабильно и эффективно.
- Вы можете отрегулировать ножки, поворачивая их по часовой стрелке (или против часовой стрелки). Это нужно делать перед загрузкой продуктов в морозильную камеру.
- Перед использованием холодильника протрите все детали тканью, смоченной теплой водой, с добавлением чайной ложки пищевой соды, а затем промойте чистой водой и дайте высохнуть. После очистки установите все детали на соответствующие места.
- Установите пластиковую пластину регулировки расстояния (часть с черными ребрами сзади), повернув ее на 90°, чтобы конденсатор не касался стены.
- Холодильник необходимо поставить у стены на свободном расстоянии более 75 мм.



Перед использованием холодильника

- Если холодильник используется в первый раз или после транспортировки, он должен простоять в вертикальном положении в течение 3 часов, после чего его можно подключать к электрической сети. В противном случае, может быть поврежден компрессор.
- От холодильника может исходить запах, когда он запускается в первый раз; запах исчезнет, когда холодильник начнет охлаждаться.

ЧАСТЬ 2. КАК ЭКСПЛУАТИРОВАТЬ УСТРОЙСТВО

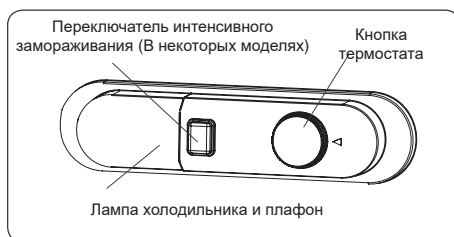
Информация о технологии Less Frost

Благодаря расположению испарителя и его изоляции, технология Less Frost обеспечивает более эффективное охлаждение, меньшую потребность в ручном размораживании и более удобное пространство для хранения.

Регулирование Температуры

Термостат автоматически регулирует температуру внутри холодильной и морозильной камеры. Путем изменения позиции ручки с MIN. ("1") на MAX. ("5"), может быть получена более холодная температура.

Важное примечание: не пытайтесь поворачивать ручку дальше, чем положение 1, иначе работа устройства будет прекращена.



Настройка термостата

- Для кратковременного хранения продуктов в холодильнике можно установить кнопку в положение между минимальным и средним. (1 – 2)
- Для долгосрочного хранения продуктов в холодильнике можно установить кнопку в среднее положение. (3 – 4)
- Положение максимального охлаждения. Холодильник будет работать дольше. (5)

Если в устройстве есть положение Интенсивная заморозка (SF):

- Установите кнопку в положение Интенсивная заморозка (SF) для быстрой заморозки свежих продуктов. При таком положении, морозильник будет работать на более низких температурах. После замораживания продуктов, поверните кнопку термостата обратно в обычное положение.

Примечание: Имейте в виду, что температура окружающей среды, температура свежих продуктов и то как часто открывается дверь, влияет на температуру в холодильной и морозильной камере. При необходимости измените установки температуры.

Режим интенсивного замораживания (в некоторых моделях): Этот переключатель используется для управления режимом интенсивного замораживания. Для максимальной заморозки, пожалуйста, включите этот переключатель за 24 часа перед тем, как положить свежие продукты. После помещения свежих продуктов в морозильную камеру, обычно достаточно оставить переключатель в положении ВКЛ. на 24 часа. Для экономии электроэнергии, отключите этот переключатель через 24 часа после размещения свежих продуктов.

Переключатель режима „Зима“ (в некоторых моделях): Если температура окружающего воздуха падает ниже 16 °С, этим переключателем можно воспользоваться для перехода в зимний режим, при котором в холодильном отделении будет поддерживаться

температура выше 0 °С, в то время как в морозильном отделении температура будет ниже -18 °С в условиях пониженной температуры воздуха.

Предупреждения по настройкам температуры

- Не начинайте выполнение следующей настройки, пока не завершите уже начатую.
- Настройку температуры производят в зависимости от частоты открывания дверей, количества хранимых внутри продуктов и температуры в помещении.
- Чтобы полностью охладиться после подключения к электросети, холодильник должен без перерыва проработать около 24 часов (в зависимости от температуры окружающей среды).
- В этот период как можно реже открывайте дверцы холодильника и не загружайте в него слишком много продуктов.
- Чтобы предотвратить повреждение компрессора холодильника при отключении и повторном включении или при перебоях электропитания, используется функция 5-минутной задержки. Холодильник начинает работать в нормальном режиме через 5 минут.
- Холодильник предназначен для эксплуатации в диапазоне температур окружающей среды, указанном в стандартах, согласно климатическому классу на этикетке. В целях эффективности охлаждения использование холодильника за пределами указанного диапазона не рекомендуется.
- Данное изделие предназначено для использования при температуре окружающей среды от 16°C – 32°C.

Климатический класс и значение:

T (тропический): Это бытовое холодильное устройство предназначено для использования при температуре окружающего воздуха от 16 до 43 °С.

ST (субтропический): Это бытовое холодильное устройство предназначено для использования при температуре окружающего воздуха от 16 до 38 °С.

N (умеренный): Это бытовое холодильное устройство предназначено для использования при температуре окружающего воздуха от 16 до 32 °С.

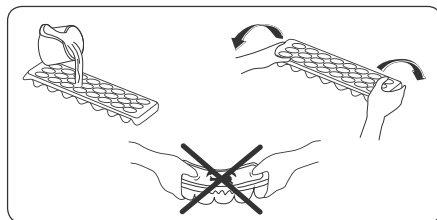
SN (умеренный расширенный): Это бытовое холодильное устройство предназначено для использования при температуре окружающего воздуха от 10 до 32 °С.

Климатический класс	Температура в помещении (°С)
T	От 16 до 43 (°С)
ST	От 16 до 38 (°С)
N	От 16 до 32 (°С)
SN	От 10 до 32 (°С)

Аксессуары

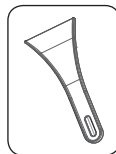
Форма для льда

- Наполните форму для льда водой и поместите в морозильную камеру.
- После того как вода полностью замерзнет вы можете повернуть форму как указано ниже чтобы достать кубик.

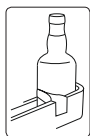


Пластиковый скребок (В некоторых моделях)

По прошествии времени в определенных местах морозильной камеры образуется наледь. Наледь, образовавшуюся в морозильной камере, необходимо периодически удалять. Используйте прилагающийся пластиковый скребок. Не используйте острые металлические предметы для этой операции. Ими можно проткнуть контур хладагента, и это приведет к повреждению, не подлежащему ремонту.

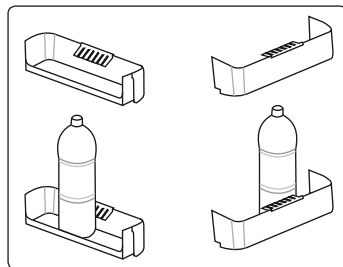


Держатель бутылок (в некоторых моделях)



Используйте держатель бутылок, чтобы бутылки не скользили и не падали.

Внешний вид и текстовое описание аксессуаров может различаться в зависимости от модели устройства.



ЧАСТЬ 3. ХРАНЕНИЕ ПРОДУКТОВ В ХОЛОДИЛЬНИКЕ

Холодильное отделение

- Для снижения влажности и намораживания никогда не ставьте в холодильник жидкости в не закрытой посуде. Намораживания скапливаются в наиболее холодных частях испарителя и со временем это потребует более частого размораживания. Это приведет к более длительной работе холодильника. Хранение продуктов и напитков в закрытом виде также позволит сохранить их вкус и аромат.
- Прежде чем поместить готовые блюда в холодильник, накройте их крышкой.
- Никогда не ставьте в холодильник теплые продукты. Размещайте их в холодильнике после охлаждения, в противном случае, внутри холодильника повысится температура/влажность. Это приведет к более интенсивной работе холодильника.
- Ничего не должно прикасаться к задней стенке поскольку это может вызвать намораживание и упаковка может прилипнуть к задней стенке.
- Не открывайте дверцу холодильника слишком часто.
- Разместите мясо и очищенную рыбу (в пакете или пластиковой упаковке) которые вы будете использовать в течении 1-2 дней, в нижней секции холодильной камеры(над ящиком для продуктов) так как это наиболее холодное отделение и обеспечит наилучшие условия хранения.
- Храните фрукты и овощи без упаковки в специально предназначенных для этого контейнерах.
- Хранение фруктов и овощей отдельно предотвратит воздействие овощей, чувствительных к этилену (зеленые листья, брокколи, морковь и т.д.) на фрукты, выделяющие этилен (бананы, персики, абрикосы, фиговые и т.д.).

- Не следует помещать в холодильник влажные овощи.
- Срок хранения всех продуктов зависит от изначального качества продуктов и непрерывности цикла охлаждения до помещения в холодильник.
- Вода, вытекающая из мяса, может быть причиной загрязнения холодильника. Мясные продукты следует хранить в упаковке и удалять следы утечек на полках.
- Не следует размещать продукты перед воздушным потоком.
- Продукты в упаковке следует употребить до истечения срока хранения.

Не допускайте прикосновения пищевых продуктов к датчику температуры во время их размещения в холодильное отделение. В противном случае, нарушится оптимальная температура в холодильном отделении.

- При нормальных условиях работы достаточно отрегулировать температуру вашего холодильника на +4 °С.
- Температура в холодильной камере должна быть в диапазоне 0-8 °С, поскольку свежие продукты при температурах ниже 0 °С замерзают и гниют, а при температуре выше 8 °С увеличивается бактериальная нагрузка и продукты портятся.
- Не кладите сразу в холодильник горячие продукты, а выждите, пока они не остынут до температуры окружающего воздуха. Горячие продукты повышают температуру внутри холодильника, из-за чего возможны пищевые отравления и нежелательная порча продуктов.
- Мясо, рыбу и т. д. следует хранить в холодильном отделении для пищевых продуктов, а овощи предпочтительно хранить в отсеке для овощей (если таковой имеется)
- Чтобы воспрепятствовать перекрестному загрязнению, не следует хранить мясные продукты вместе с овощами и фруктами.
- Чтобы предотвратить появление влаги и запаха, пищевые продукты следует помещать в холодильник накрытыми или в закрытых контейнерах.

Ниже приведены предложения по наиболее эффективному размещению и хранению продуктов в холодильнике.

Продукты	Время хранения	Куда поместить в холодильной камере
Овощи и фрукты	1 неделя	В отсек для хранения фруктов и овощей (без обертки)
Мясо и рыба	2 – 3 дня	В пластиковой пленке или в пакетах, либо в металлической коробке (на стеклянной полке)
Свежий сыр	3 – 4 дня	На специальной полке на дверце
Масло и маргарин	1 неделя	На специальной полке на дверце
Бутилированные продукты, молоко и йогурт	До истечения срока хранения, указанного производителем	На специальной полке на дверце
Яйца	1 месяц	На полке-контейнере для яиц
Готовые блюда		На всех полках



ПРИМЕЧАНИЕ: Картофель, лук и чеснок не следует хранить в холодильнике.

Морозильная камера

- Морозильная камера используется для хранения замороженных продуктов, замораживания свежих продуктов и приготовления кубиков льда.
- Продукты в жидкой форме должны замораживаться в пластиковых стаканах, прочие продукты должны замораживаться в полиэтиленовой пленке или пакетах. Для замораживания свежих продуктов; оберните и запечатайте свежие продукты так, чтобы упаковка была герметичной и не ничего не протекло. Лучше всего использовать специальные мешки для морозильной камеры, полиэтиленовые пакеты из алюминиевой фольги и пластиковые контейнеры.
- Не храните свежие и теплые продукты рядом с замороженными, так как это может привести к размораживанию замороженных продуктов.
- Перед замораживанием свежих продуктов разделите их на части для однократного использования.
- Употребите в пищу размороженные продукты в течение короткого периода времени после размораживания.
- При хранении замороженных продуктов всегда следуйте инструкциям производителя на упаковке продуктов. При отсутствии информации продукты не следует хранить дольше 3 месяцев с даты приобретения.
- При покупке замороженных продуктов убедитесь, что они хранились в надлежащих условиях и что упаковка не повреждена.
- Замороженные продукты следует транспортировать в соответствующих контейнерах и поместить их в морозильную камеру как можно скорее.
- Не покупайте замороженные продукты, если внутри упаковки заметно вздутие или влажность. Возможно, они хранились при неправильной температуре, и содержимое испортилось.
- Срок хранения замороженных продуктов зависит от комнатной температуры, установок термостата, частоты открывания дверцы, типа продуктов и периода времени, необходимого для транспортировки продуктов из магазина домой. Всегда следуйте инструкциям на упаковке и никогда не превышайте максимальный указанный срок хранения.
- Если дверца морозильной камеры была оставлена открытой на продолжительный период времени или не была закрыта надлежащим образом, внутри будет образовываться иней, препятствующий эффективной циркуляции воздуха. Чтобы устранить эту проблему, отключите прибор от питания и подождите, пока он разморозится. Очистите морозильную камеру после ее полной разморозки.
- Объем морозильной камеры, указанный на табличке, представляет собой объем без корзин, крышек и т.д.
- Не замораживайте повторно оттаявшие продукты. Это может представлять опасность для вашего здоровья и вызывать такие проблемы, как пищевое отравление.



ПРИМЕЧАНИЕ: Если вы попытаетесь открыть дверцу морозильного отделения сразу после ее закрытия, вы обнаружите, что она не откроется легко. Это нормально. После достижения равновесия дверца легко откроется.



Ниже приведены предложения по наиболее эффективному размещению и хранению продуктов в морозильной камере.

Мясо и рыба	Подготовка	Максимальный срок хранения (месяцев)
Стейк	Обертка из фольги	6 – 8
Баранина	Обертка из фольги	6 – 8
Жареная телятина	Обертка из фольги	6 – 8
Кубики телятины	В маленьких кусочках	6 – 8
Кубики баранины	В кусочках	4 – 8
Фарш	В упаковке без специй	1 – 3
Потроха (в кусочках)	В кусочках	1 – 3
Болонская колбаса/салями	Должна находиться в упаковке даже при наличии мембраны	
Курица или индейка	Обертка из фольги	4 – 6
Гусь и утка	Обертка из фольг	4 – 6
Оленина, крольчатина, дикий кабан	Порциями по 2,5 кг в виде филе	6 – 8
Пресноводная рыба (лосось, карп, сом)	После удаления из рыбы потрохов и чешуи следует ее промыть и высушить; в случае необходимости отрезать хвост и голову.	2
Тощая рыба, окунь, палтус, камбала		4
Жирная рыба (тунец, макрель, луфарь, анчоусы)		2 – 4
Моллюски	В очищенном виде и в пакетах	4 – 6
Икра	В собственной упаковке, алюминиевом или пластиковом контейнере	2 – 3
Улитки	В упаковке, алюминиевых или пластиковых контейнерах	3



Примечание: Размороженное мясо следует готовить так же, как и свежее. Если мясо не было приготовлено после размораживания, его нельзя повторно замораживать.

Овощи и фрукты	Подготовка	Максимальный срок хранения (месяцев)
Стручковая фасоль и бобы	Промыть и порезать на мелкие кусочки, прокипятить в воде	10 – 13
Бобы	Очистить, промыть и прокипятить в воде	12
Капуста	Очистить и прокипятить в воде	6 – 8
Морковь	Очистить, порезать на дольки, прокипятить в воде	12
Перец	Отрежьте стебель, разрежьте на две половинки, удалите сердцевину и прокипятите в воде	8 – 10

Овощи и фрукты	Подготовка	Максимальный срок хранения (месяцев)
Шпинат	Промыть и прокипятить в воде 6 – 9	6 – 9
Цветная капуста	Отделите листья, разрежьте сердцевину на кусочки и положите в воду С добавлением небольшого количества лимонного сока.	10 – 12
Баклажан	После промывки разрежьте на кусочки по 2 см.	10 – 12
Кукуруза	Очистите и упакуйте вместе со стеблем или в виде сладкой кукурузы	12
Яблоко и груша	Очистить от кожуры и порезать на куски	8 – 10
Абрикос и персик	Удалите косточку и разрежьте на кусочки	4 – 6
Клубника и черника	Промойте и очистите от шелухи	8 – 12
Приготовленные фрукты	Добавьте в контейнер 10% сахара	12
Слива, вишня, клюква	Промойте и очистите от стеблей	8 – 12

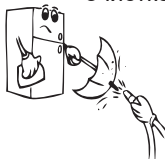
Молочные продукты	Подготовка	Максимальный срок хранения (месяцев)	Условия хранения
Пакетированное (гомогенизированное) молоко	В собственной упаковке	2 – 3	Цельное молоко – в собственной упаковке
Сыр, кроме белого сыра	Ломтиками	6 – 8	В течение срока хранения можно использовать фабричную упаковку При более длительном хранении необходимо завернуть в фольгу
Масло, маргарин	В собственной упаковке	6	

	Максимальный срок хранения (месяцев)	Время разморозки при комнатной температуре (часы)	Время оттаивания в печи (минут)
Хлеб	4 – 6	2 – 3	4 – 5 (220 – 225°C)
Печенье	3 – 6	1 – 1,5	5 – 8 (190 – 200°C)
Мучные изделия	1 – 3	2 – 3	5 – 10 (200 – 225°C)
Пирог	1 – 1,5	3 – 4	5 – 8 (190 – 200°C)
Тесто	2 – 3	1 – 1,5	5 – 8 (190 – 200°C)
Пицца	2 – 3	2 – 4	15 – 20 (200 °C)

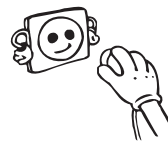
ЧАСТЬ 4. ОЧИСТКА И ОБСЛУЖИВАНИЕ



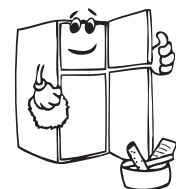
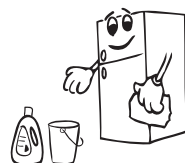
- Убедитесь, что Вы отключили холодильник от сети перед его очисткой.



- При мытье холодильника не лейте на него воду.



- Вы можете протереть внутренние и внешние стороны мягкой тканью или губкой с использованием теплой мыльной воды.



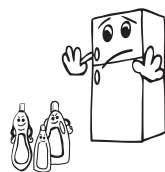
- Каждую деталь следует очистить мыльной водой отдельно. Не проводить очистку в посудомоечной машине.



- Никогда не используйте для очистки холодильника воспламеняющийся, взрывчатый или агрессивный материал, вызывающий коррозию, к примеру, растворители, газы, кислоты.



- Для экономии электроэнергии и улучшения продуктивности работы необходимо проводить очистку конденсатора щеткой, по крайней мере, один раз в год.



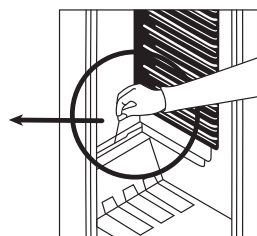
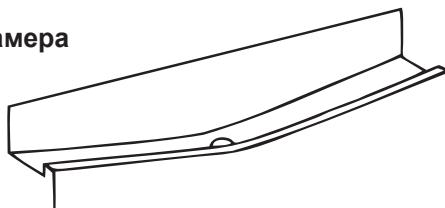
- Убедитесь, что влага не попадает в корпус лампы и другие электрические детали.



- **Убедитесь, что Вы выключили холодильник из сети при его очистке.**

Размораживание

Холодильная камера



- Размораживание холодильного отделения происходит автоматически во время работы; талая вода собирается на испарительном поддоне и самостоятельно испаряется.
- Испарительный поддон и трубку слива талой воды следует периодически чистить с помощью иглы, чтобы предотвратить скопление воды в нижней части холодильника.

- Для промывки сливной трубки можно залить в нее полстакана чистой воды.

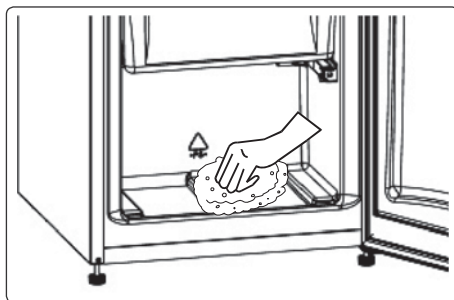
Размораживание морозильного отделения

- Если дверца морозильной камеры останется незакрытой, в камере будет накапливаться иней, объем которого зависит от продолжительности открытия двери или от количества попавшей через нее влаги. Важно, чтобы иней или лед не образовывались в уплотнительных участках закрывания двери. Это вызовет проникновение воздуха в камеру и приведет к непрерывной работе компрессора. Тонкий слой инея очень мягкий и легко удаляется кистью или пластиковым скребком. Для ускорения процесса размораживания не используйте металлические предметы, острые скребки, механические устройства или другое оборудование. Полностью удалите отделившийся иней в нижней части камеры. Чтобы удалить тонкий слой инея, холодильник выключать не нужно.
- Для удаления толстого льда отключите холодильник от электросети, извлеките из отделений все продукты и поместите их в толстую обертку или оберните несколькими слоями бумаги, чтобы сохранить в холодном состоянии. Наибольшая эффективность размораживания достигается, когда морозильная камера почти пустая, а также в том случае, когда оно выполняется как можно быстрее, и удастся избежать чрезмерного повышения температуры содержимого камеры.
- Для ускорения процесса размораживания не используйте металлические предметы, острые скребки, механические устройства или другое оборудование. Повышение температуры упаковки замороженных продуктов во время размораживания приведет к уменьшению их срока хранения. Продукты могут храниться несколько часов, если они хорошо обернуты и находятся в холодном месте.

- Вытрите внутреннюю поверхность камеры губкой или чистой тканью.

- Для ускорения процесса размораживания в морозильную камеру можно поставить одну или несколько мисок с теплой водой.

- Прежде чем поместить пищевые продукты в морозильную камеру, проверьте их: если упаковка оттаяла, продукты следует либо съесть в течение 24 часов, либо приготовить или заморозить повторно.



- После размораживания помойте морозильную камеру внутри теплой водой с небольшим количеством соды и протрите насухо. Тем же составом воды промойте все съемные предметы и установите их на свое место. Подключите холодильник к электросети и оставьте его включенным на 2 - 3 часа в режим MAX перед тем, как поместить продукты обратно в морозильную камеру.

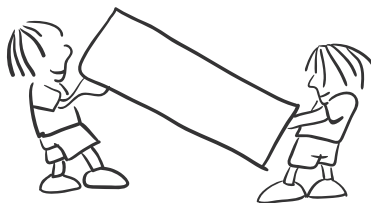
Замена светодиодной подсветки

Если ваш холодильник оснащен светодиодной подсветкой, обратитесь в техническую службу, т.к. она может быть заменена только уполномоченным специалистом.

- **Заметка:** Количество и место расположения светодиодных лент зависит от модели.

ЧАСТЬ 5. ДОСТАВКА И ИЗМЕНЕНИЕ МЕСТА УСТАНОВКИ

- Для повторной транспортировки можно хранить оригинальную упаковку и пенопласт (по желанию).
- Упаковать холодильник в толстую упаковку, обернуть лентой и прочными веревками и следовать инструкциям по транспортировке, содержащимся на упаковке.
- Снять подвижные детали (полки, вспомогательные приспособления, контейнеры для овощей и т.д.) или зафиксировать их во время транспортировки или повторной установки с помощью ленты во избежание ударов.



! *Перемещать холодильник в вертикальном положении. Если прибор переносится в горизонтальном положении, его необходимо подождать не менее 3 часов перед включением, чтобы не повредить его систему охлаждения.*

ЧАСТЬ 6. ПРЕЖДЕ ЧЕМ ЗВОНИТЬ В СЕРВИСНУЮ СЛУЖБУ

Если ваш холодильник не работает соответствующим образом, это может быть незначительная проблема, поэтому проверьте следующее прежде чем вызывать мастера для экономии времени и денег.

Проверить предупреждения;

Если холодильник не работает;

- Имеет ли место отключение электроэнергии?
- Ручка термостата стоит в положении „•“ (в этом случае поставьте ручку термостата в большее положение)
- Правильно ли штепсель включен в розетку?
- Не сработал ли предохранитель розетки, в которую включен штепсель?
- Исправна ли розетка? Для проверки включите холодильник в розетку, которая точно работает.

Если продукты в холодильнике недостаточно охлаждаются;

- Часто ли вы открываете дверцу холодильника и оставляете ее на долго открытой?
- Хорошо ли закрывается дверца холодильника?
- Блюда или продукты, помещенные в холодильник, не касаются задней стенки и не препятствуют циркуляции воздуха?
- Не перегружен ли холодильник?
- Оставлено ли достаточное расстояние между задней стенкой холодильника и стеной?
- Попадает ли температура окружающего воздуха в диапазон, указанный в руководстве по эксплуатации.

Если продукты в холодильнике чрезмерно охлаждаются:

- Правильно ли настроена температура? (Ручка термостата установлена в положение „5“?)

- Было ли за последнее время помещено в морозильную камеру большое количество продуктов? В этом случае холодильник может переохлаждать продукты, находящиеся в холодильной камере, поскольку эти продукты будут охлаждаться в течение более длительного времени.

Если холодильник работает слишком громко;

Для поддержания установленного уровня температуры время от времени может включаться компрессор. В это время холодильник будет шуметь при нормальной работе. После достижения требуемой температуры шум снизится автоматически. Если шум сохраняется:

- Устойчиво ли установлено устройство? Отрегулированы ли опоры?
- Нет ли какого-либо предмета за холодильником?
- Не вибрируют ли полочки или тарелки на полочках? Если это происходит, переставьте полочки или тарелки.
- Не вибрируют ли предметы, находящиеся на холодильнике?

Нормальные шумы;

Потрескивание (треск льда):

- При автоматической разморозке.
- Во время охлаждения или нагревания холодильника (из-за расширения материала холодильника).

Короткое потрескивание: Слышно, когда термостат включает/выключает компрессор. Шум компрессора (нормальный шум мотора): Этот шум означает, что компрессор работает нормально. После включения компрессор может произвести больше шума.

Шум в виде журчания и брызг: Этот шум возникает в связи с циркуляцией охлаждающей жидкости в трубках системы.

Шум течения воды: Нормальный шум течения воды во время потока воды в испарительный контейнер при размораживании. Этот шум слышен при размораживании.

Звук воздушного потока (нормальный звук вентилятора): Этот шум слышен в холодильниках No Frost при нормальной работе системы в связи с циркуляцией воздуха.

Если уровень влажности в холодильнике становится слишком высоким;

- Все продукты упакованы должным образом? Контейнеры помещены в холодильник сухими?
- Дверца холодильника часто открывается? Влажность в помещении попадает в холодильник при частом открывании дверцы. При частом открывании дверцы уровень влажности увеличивается быстрее, особенно если влажность в помещении высокая.
- Появление капель воды на задней стенке после автоматической разморозки является нормальным явлением (в статических моделях)

Если дверцы не открываются и не закрываются должным образом;

- Не мешают упаковки с продуктами закрытию дверцы?
- Правильно ли установлены дверные отсеки, полочки и ящички?
- Не повреждены ли прокладки дверцы?
- Стоит ли холодильник на ровной поверхности?

Если края холодильного шкафа, с которыми контактирует дверца, теплые;

Особенно летом (жаркая погода), поверхности, с которыми контактирует дверца, могут становиться теплее во время работы компрессора, это нормально.

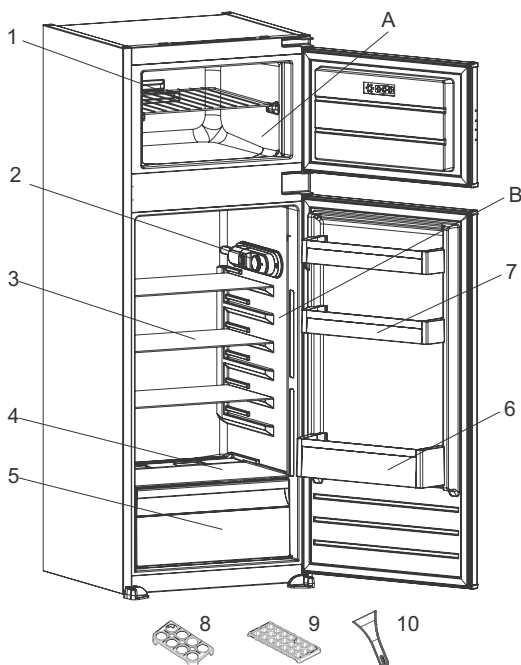
ВАЖНЫЕ ПРИМЕЧАНИЯ:

- Функция защиты компрессора включится после внезапного отключения электроэнергии или после отключения холодильника из розетки, чтобы дать газу в системе охлаждения время для стабилизации. Холодильник включится через 5 минут – волноваться не о чем.
- Если Вы не собираетесь использовать холодильник в течение длительного времени (например, на время отпуска), отключите его из розетки. Очистите холодильник согласно Части 4 и оставьте дверцу открытой для предотвращения скопления влаги и появления запаха.
- Если после выполнения всех изложенных выше инструкций проблема сохраняется, проконсультируйтесь с ближайшей сервисной службой.
- Данный холодильник предназначен для бытового использования и может использоваться только в домашних условиях и только для указанных целей. Он не предназначен для коммерческого или общего пользования. Мы обращаем Ваше внимание, что если потребитель использует данное устройство не в соответствии с данными характеристиками, производитель и дилер не несут ответственности за ремонт и отказ во время гарантийного срока.
- Если проблема не исчезнет после выполнения всех вышеперечисленных инструкций, обратитесь в авторизованный сервисный центр.

Рекомендации по энергосбережению

- 1 Установите прибор в прохладном, хорошо вентилируемом помещении, куда не попадают прямые солнечные лучи, вдали от источников тепла (батареи отопления, плиты и т.д.). В противном случае необходимо использовать изоляционную панель.
- 2 Подождите, пока подогретые продукты и напитки охладятся снаружи.
- 3 При размораживании замороженных продуктов помещайте их в холодильную камеру. Низкая температура замороженных продуктов во время размораживания будет способствовать поддержанию низкой температуры внутри холодильной камеры. Таким образом, будет обеспечиваться энергосбережение. Если размораживание замороженных продуктов осуществляется снаружи, имеет место потеря энергии.
- 4 При размещении напитков и жидких продуктов они должны храниться в закрытом виде. Иначе в холодильнике будет иметь место повышенный уровень влажности. Таким образом, время работы будет увеличено. Также хранение напитков и жидких продуктов в закрытом виде способствует сохранению запаха и вкуса.
- 5 Старайтесь не открывать двери в течение длительного времени или слишком часто, так как теплый воздух будет попадать в холодильник и вызывать частое нежелательное переключение компрессора.
- 6 Следите за тем, чтобы отсеки холодильника с другой температурой (ящик для фруктов и овощей, охладитель и т.д.) оставались закрытыми.
- 7 Дверное уплотнение должно быть чистым и гибким. В случае износа прокладок необходимо произвести их замену.

ЧАСТЬ 7. ДЕТАЛИ И ОТДЕЛЕНИЯ ПРИБОРА



Целью данного документа является исключительно предоставление информации о компонентах устройства. Компоненты зависят от модели устройства.

- A) Морозильная камера
- B) Холодильная камера
- 1) Полка морозильника
- 2) Коробка термостата
- 3) Полки холодильника
- 4) Крышка контейнера для фруктов и овощей
- 5) Контейнер для фруктов и овощей
- 6) Полка для бутылок
- 7) Дверные полки
- 8) Держатель яиц
- 9) Лоток для льда

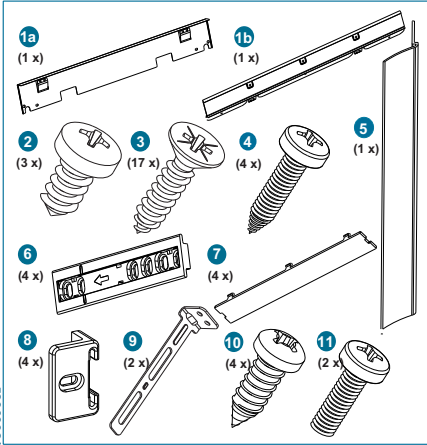
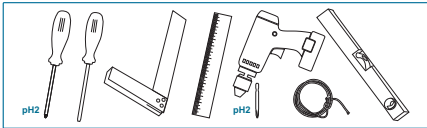
- 10) Пластмассовый скребок для льда *

* В некоторых моделях

Отделение свежих продуктов (Холодильник): Наиболее эффективное использование электроэнергии обеспечивается в конфигурации, когда ящики расположены в нижней части холодильной камеры, а полки равномерно распределены по объему. Положение отсеков на дверце не влияет на потребление энергии.

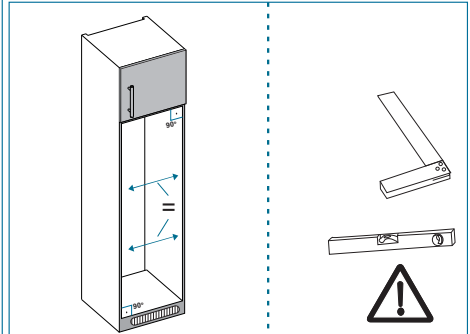
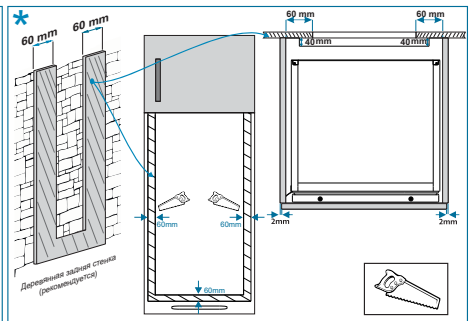
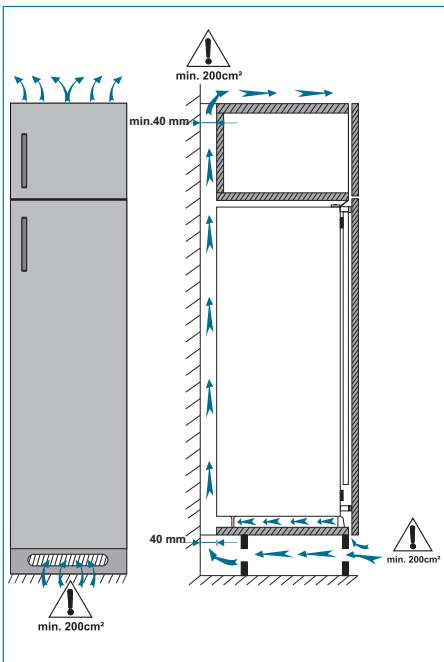
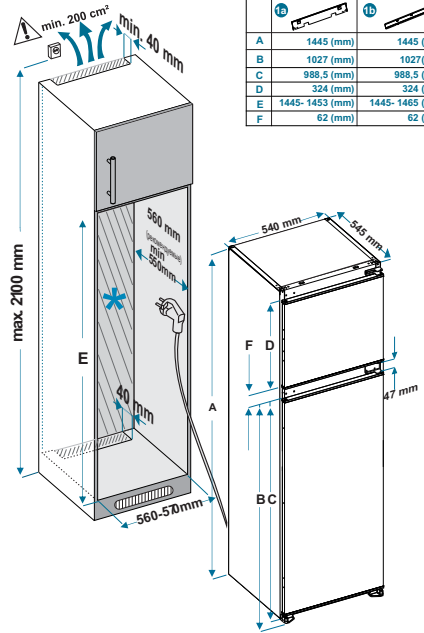
Морозильное отделение (Морозильная камера): Наиболее эффективное использование электроэнергии обеспечивается в конфигурации, когда ящики и корзины (если есть такие) расположены друг над другом.

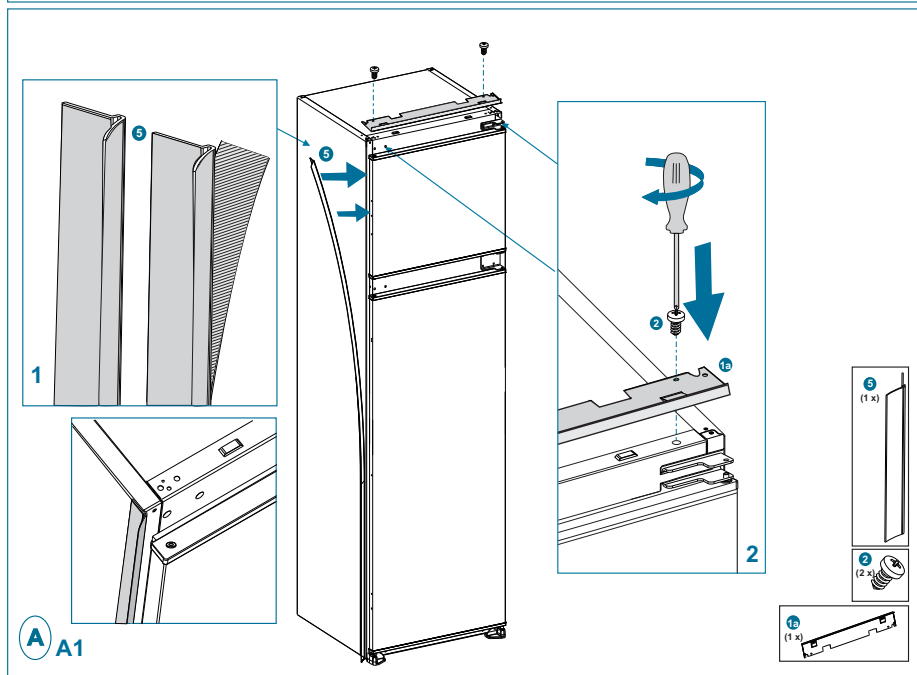
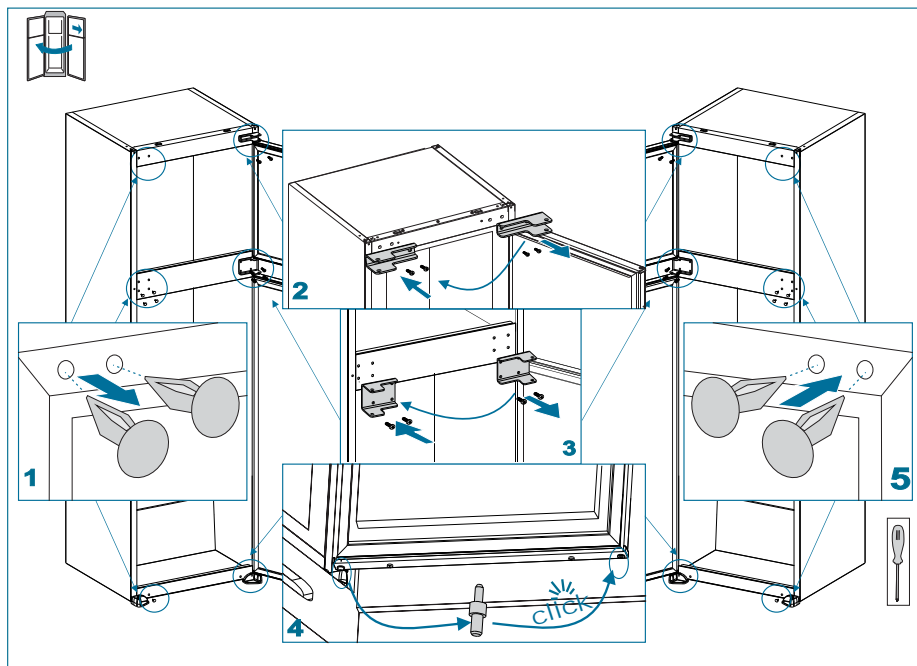
ЧАСТЬ 8. УСТАНОВКА

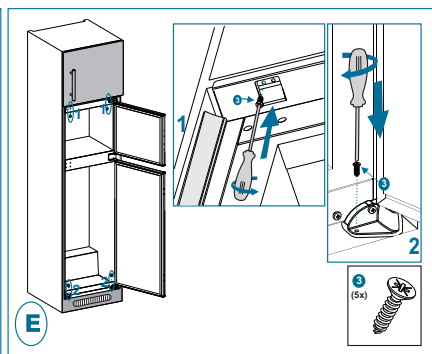
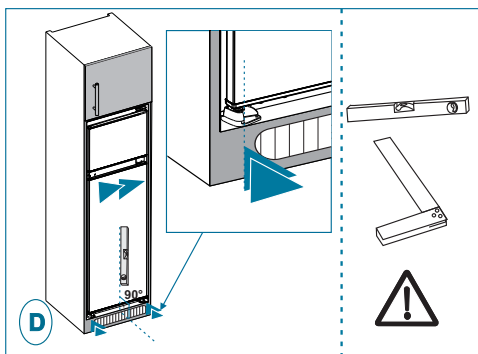
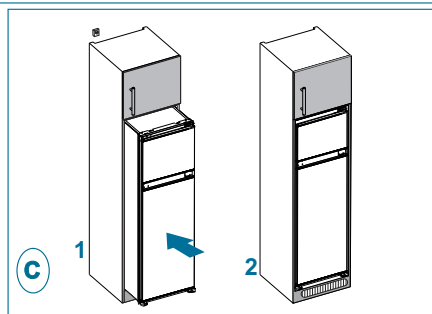
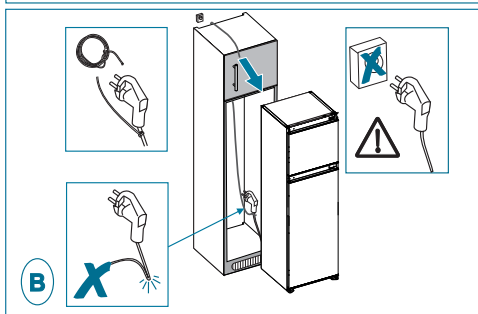
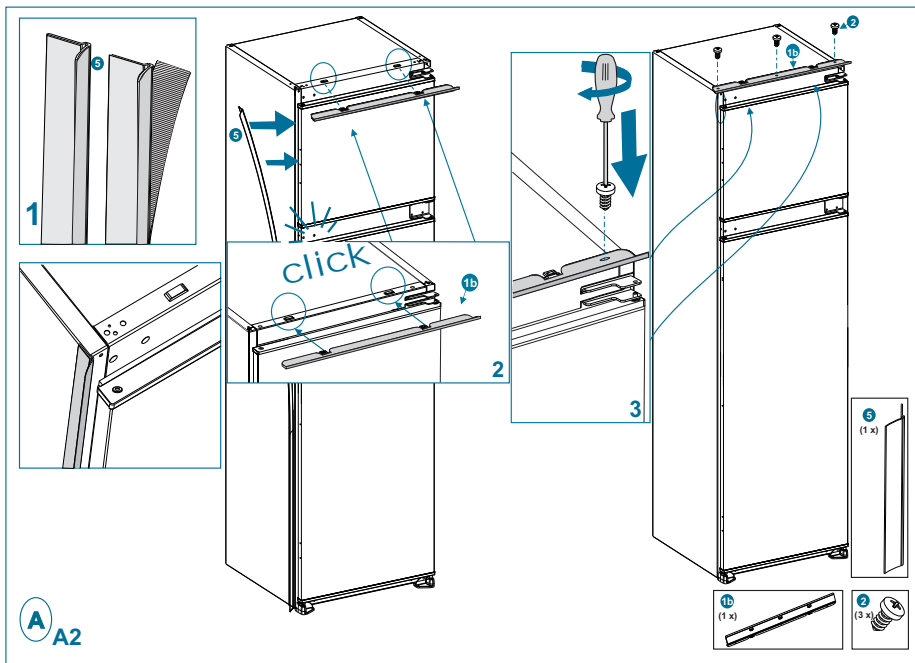


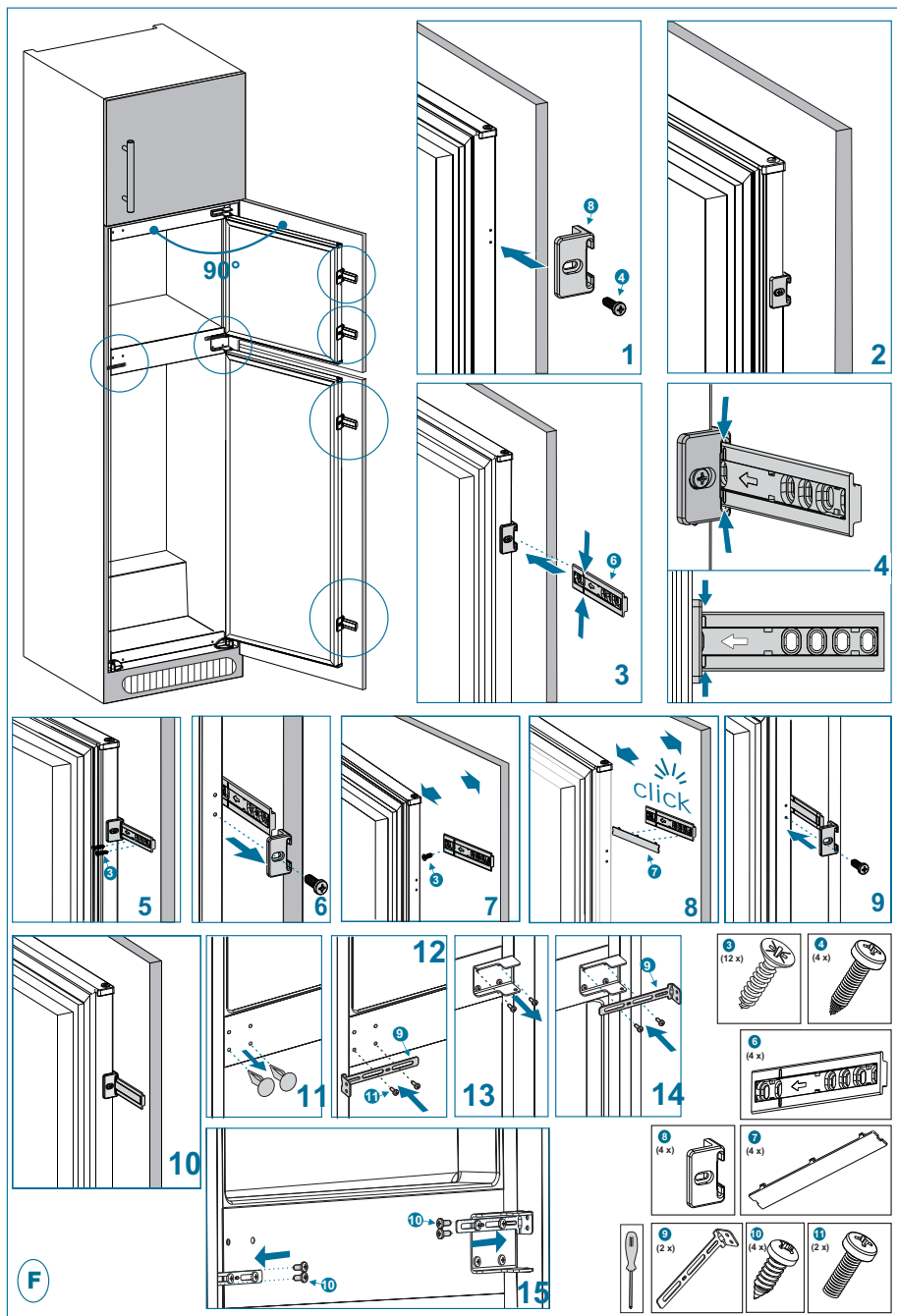
52363921

	1a	1b
A	1445 (mm)	1445 (mm)
B	1027 (mm)	1027 (mm)
C	988.5 (mm)	988.5 (mm)
D	324 (mm)	324 (mm)
E	1445-1453 (mm)	1445-1465 (mm)
F	62 (mm)	62 (mm)









ЧАСТЬ 9. ТЕХНИЧЕСКИЕ ДАННЫЕ

Техническая информация находится на паспортной табличке, расположенной на внутренней стороне прибора, а также на табличке с данными сети питания.

QR-код, указанный на табличке с данными сети питания для этого бытового прибора, содержит ссылку на информацию о характеристиках этого бытового прибора в базе данных EU EPREL.

Сохраните этикетку с данными сети питания вместе с руководством пользователя и всеми прочими документами, поставляемыми с этим бытовым прибором.

Эту же информацию можно найти в базе EPREL, воспользовавшись ссылкой <https://eprel.es.europa.eu> или указав модель и серийный номер продукта, которые приведены на паспортной табличке бытового прибора.

Более подробная информация о табличке с данными сети питания приведена по ссылке www.theenergylabel.eu.

ЧАСТЬ 10. ИНФОРМАЦИЯ ДЛЯ ОРГАНИЗАЦИЙ, ПРОВОДЯЩИХ ИСПЫТАНИЯ


Установка и подготовка бытового прибора к любой проверке на соответствие нормам EcoDesign должны осуществляться в соответствии со стандартом EN 62552. Требования к вентиляции, размеры выемок и минимальные зазоры сзади должны быть такими, как указано в ЧАСТИ 8 настоящего Руководства пользователя. Чтобы получить любую другую дополнительную информацию, включая планы погрузки, обратитесь к производителю.

ЧАСТЬ 11. ТЕХНИЧЕСКАЯ ПОДДЕРЖКА И ОБСЛУЖИВАНИЕ КЛИЕНТОВ

Всегда используйте оригинальные запасные части. При обращении в наш авторизованный сервисный центр нужно указать следующие данные изделия: Модель, артикул изделия и его серийный номер. Эту информацию можно найти на паспортной табличке изделия. Паспортная табличка расположена внутри холодильной зоны, в нижней левой части. Оригинальные запасные части для некоторых конкретных компонентов доступны в течение минимум 7 или 10 лет, в зависимости от типа компонента и поставки на рынок последнего изделия данной модели.

Посетите наши веб-сайты:
www.leksgroup.com



Символ  на упаковке продукта указывает, что данный продукт нельзя рассматривать как бытовые отходы. Его необходимо доставить в соответствующий пункт сбора для последующей переработки электрического и электронного оборудования. При утилизации данного изделия надлежащим образом Вы можете предотвратить негативные последствия для окружающей среды и здоровья людей, которые могут иметь место при ненадлежащем удалении данного изделия. Для получения более подробной информации об утилизации данного продукта свяжитесь с местным представителем в Вашем городе, службой утилизации бытовых отходов или магазином, в котором был куплен данный продукт.

LEKS GROUP

BG

Централен офис – Ботевград: тел.: 0723/68 830, бул. Цар Освободител 28
София: 02/963 33 20, 963 33 80, ж.к. Сухата река, бл. 49, **Пловдив:** тел.: 032/633 778, ул. Цар Асен 32
Варна: тел.: 052/504 634, ул. Перла 10, **Бургас:** тел.: 056/700 103, к-с Славейков бл. 160, вх. А
Русе: тел.: 082/872 717, ул. Рила 40, **Благоевград:** тел.: 073/832 782, к-с Парангалица,
Видин: тел.: 094/600 209, ул. Цар Александър II, к-с Съединение, бл. 12

BEOLEKS

SRB

Novi Beograd: 011/ 31 33 598; 011/ 31 33 597
Bul. Arsenija Čarnojevića 66

SKOLEKS

MK

Општина Илинден: 02/ 32 39 777, ул. 36; бр. 20
Тетово: 044/ 337 919, Ул. Видое Смилевски Бато, бр. 21А, лок.1

PRILEKS

RKS

Prishtinë: тел.: 038 60 22 02, Magjistrалja Prishtinë-Gjilan km 2-të