

Eurolux

Your Style...Your Life

МНОГОФУНКЦИОНАЛНА ФУРНА

МУЛТИФУНКЦИОНАЛНА РЕРНА

MULTIFUNKCIONALNE RERNE

LEKS GROUP

BG

София: 02/963 33 20, 963 33 80, бул. Арсеналски 105, Пловдив: тел.: 032/633 778, ул. Цар Асен 30,
Варна: тел.: 052/504 634, бул. Вл. Варненчик 277, Бургас: тел.: 056/841 475, ул. Фердинандова 77
Русе: тел.: 082/872 717, ул. Борисова 84, Плевен: тел.: 064/833 172, ул. Данаил Попов 4,
Велико Търново: тел.: 062/603 883, бул. България 26, Благоевград: тел.: 073/832 782, к-с Парангалица,
Видин: тел.: 094/600 209, ул. Цар Александър II, к-с Съединение, бл. 12

SKOLEKS

MK

Скопије: 02/ 322 75 80, ул. Народен Фронт Б-2, Кавадарци: 043/ 412 551, ул. Шишка Б.Б,
Битола: 047/ 242 885, ул. Прилепска 56, Тетово: 044/ 337 919, ул. Илинденска Б.Б
Струмица : 034 / 320 551, ул. Гоце Делчев бр.65

BEOLEKS

SRB

Novi Beograd: 011/ 31 33 598; 011/ 31 33 597; 011/ 31 33 264; 011/ 31 33 826
Bul. Arsenija čarnojevića 66



FFA 5M1 45 S

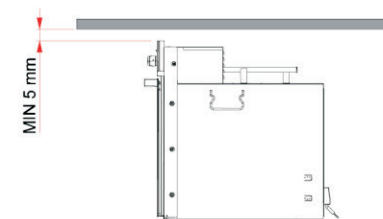
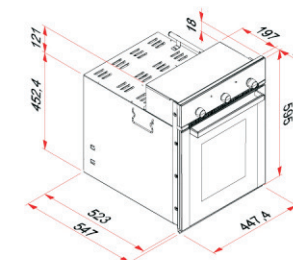
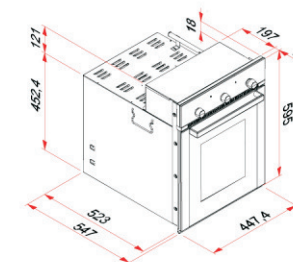
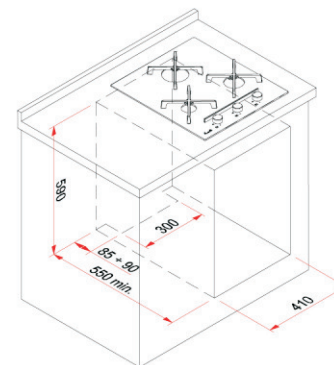
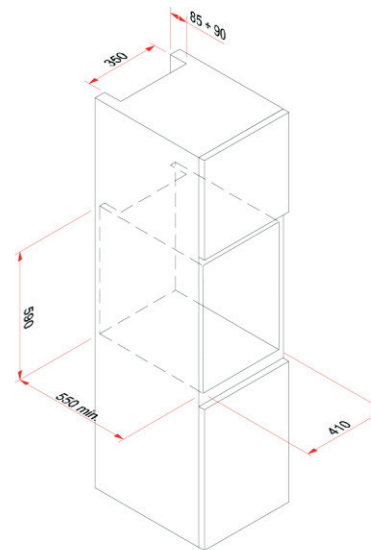
BG ИНСТРУКЦИИ ЗА ЕКСПЛОАТАЦИЈА

MK УПАТСТВО ЗА УПОТРЕБА

SRB UPUTSTVO ZA UPOTREBU

Уважаеми Клиенти,

Благодарим Ви, че избрахте нашия продукт. Надяваме се, че той ще отговори на Вашите изисквания. Внимателно следвайте препоръките, изложени в тази книжка и така Вашият уред ще работи ефикасно. Не се колебайте да ни търсите при необходимост. Ние винаги ще бъдем до Вас, за да Ви сътрудним при нужда и за да Ви даваме полезна информация за всички продукти с марката "Eurolux".



1. MONTAŽA SAMOČISTEĆIH PANELA

Pričvrstite zid (A) sa 4 samourezna šrafa.

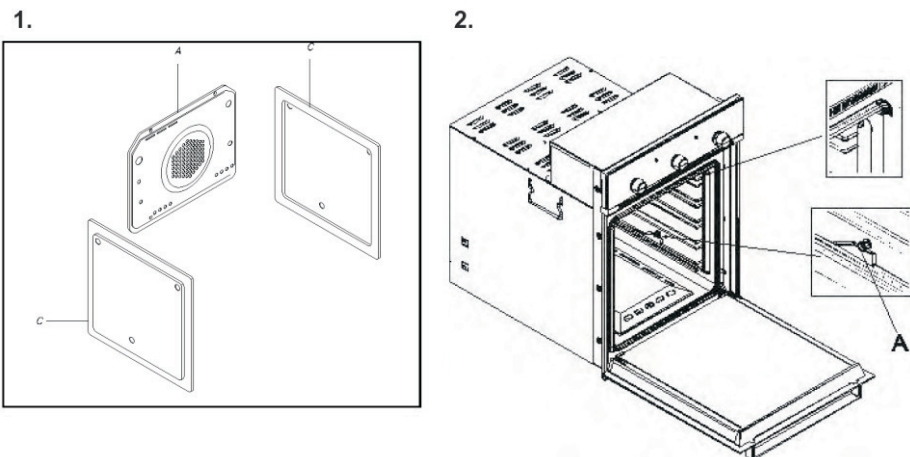
Naslonite zidove (C) naspram strane rerne i ponovo pričvrstite vodilice koje su prethodno bile izvađene. Zamenite pribor u rerni.

2. ČIŠĆENJE REŠETKI

Ivice rešetki treba okačiti na zidove rerne.

Neka rešetka i obezbeđeni pleh skliznu na strane grila.

Da biste uklonili rešetke pritisnite deo A kao što je prikazano.



ČIŠĆENJE I ODRŽAVANJE

VAŽNO: pre bilo kog procesa održavanja rerne, rerna mora uvek biti isključena sa napajanja el. energijom, tako što će glavni prekidač biti isključen.

Sačuvajte da se uređaj ohladi pre bilo kakvog procesa čišćenja.

Nemojte koristiti abrazivna i gruba sredstva kao ni materijale za izbeljivanje.

Nikada nemojte čistiti rernu jakim mlazom vode ili upotrebom parnih čistača.


Nemojte koristiti gruba abrazivna sredstva za čišćenje ili oštre metalne strugače da biste očistili staklena vrata rerne pošto oni mogu da ih oštete.

Izbrišite unutrašnjost rerne upotrebom vlažne krpe sa razređenim amonijakom; pažljivo isperite i osušite.

Kada čistite donji deo rerne, savetujemo Vam da ukonite sve mrlje dok je rerna još uvek topla- što duže čekate, teže ćete ih ukloniti.

Kada čistite spoljašnje delove rerne, koristite meku krpu i sapunicu, potom pažljivo isperite i osušite.

Upozorenje: pre no što započnete bilo koji gore navedeni postupak, molimo Vas da koristite odgovarajuću zaštitu i zaštitnu opremu (rukavice, itd.)

Simbol  na proizvodu, ili na dokumentima koja prate proizvod, označava da ovaj proizvod ne sme biti tretiran kao kućni otpad već se mora odneti na odgovarajuće mesto na kome se vrši reciklaža električne i elektronske opreme.

Odlaganje se mora vršiti u skladu sa lokalnim propisima o zaštitni životne sredine koji se tiču odlaganja otpada.

Декларация CE за съответствие

Този уред отговаря на следните Европейски Директиви:

2006/95/CE : Относно ниско волтово напрежение

2004/108/CE : Електромагнитна съвместимост

CE Директива № 1935/2004:

Този уред е подходящ за влизане в контакт с хранителни продукти

CE Директива № 1275/2008: Стенд бай

ОСНОВНИ ПРЕДУПРЕЖДЕНИЯ

Това ръководство е неразделна част от уреда.

Необходимо е да го пазите през цялото време на дълговечността на фурната и да го прочетете внимателно за монтажа, експлоатацията, поддръжката, почистването и манипулирането с фурната.

Изключете уреда преди да предприемете какъвто и да е вид процедура върху него.

Внимание: заземяването се изисква от закона.

Опаковъчни материали (пликове, стиропор) могат да бъдат опасни за децата (опасност от задушаване). Пазете опаковъчните материали далече от достъпа на деца.

Този уред не е предназначен за използване от лица (включително деца) с намалени физически, сензорни или умствени възможности или с липса на опит и знания, освен ако не се надзирават или да са инструктирани относно използването на уреда от лице, отговорно за тяхната безопасност.

Децата трябва да се надзирават, за да се гарантира, че не играят с уреда.

Някои части и вратата, особено ако е направена от стъкло, могат да се нагорещат твърде много по време на готвенето. За да се избегнат изгаряния, не докосвайте вратата и пазете децата далече от нея.

Този уред е предназначен само за домашно използване.

Производителят няма да бъде отговорен за никакви увреждания на лица или имущество, причинени от неправилен монтаж или неправилна, погрешна или неразумна употреба.

Производителят си запазва правото да прави всякакви промени в продукта, които са счестени за полезни или необходими без никакво предварително уведомяване.

Не извършвайте никакви модификации и не предприемайте опити за ремонт, особено с инструменти като отвертка вътре или отвън на фурната.

Ремонтните работи, особено върху електрическите части, трябва да се извършат само от специализиран персонал.

Неправилните ремонтни работи могат да причинят сериозни инциденти, повреда на уреда и на екипировката, както и влошена работа.

В случай на влошена работа или на задължителна ремонтна дейност, помолете за намеса на техническия сервизен център.

Ако уредът показва видими признаци на повреда, не го ползвайте; изключете уреда и се свържете с техническия сервиз.

Фурната трябва да се изключи веднага, щом се открие функционален проблем. Уверете се, че захранващият кабел не е смачкан от вратата на фурната, тъй като това може да повреди електрическата изолация.

Ако захранващият кабел е повреден, той може да се подмени от техническия сервизен център, за да се избегне създаването на опасни ситуации.

Преди да затворите вратата на фурната, уверете се, че няма чужди предмети или домашни любимци вътре в нея.

Фурната много се нагорещява по време на работа и остава гореща за продължително време, дори и след като е била изключена, след това изстива много бавно, докато достигне стайна температура.

Изчакайте нужното време преди да изпълните каквато и да е работа, например почистване.

Не поставяйте топлинно чувствителни или запалими материали във фурната, такива като перилни препарати и т.н. Презагрятата мазнина и олио могат лесно да се запалят.

Лавиците, панелите и готварските съдове стават прекалено горещи.

Използвайте дебела ръкавица или кухненски ръкохватки за готварски съдове.

Не използвайте никога вода в опитите си да угасите запалена мазнина или олио (налице е опасност от експлозия). Потушете огъня с мокри кърпи.

Когато използвате и поддържате фурната бъдете внимателни да не притиснете пръстите си в пантите на вратата, за да предотвратите смачкването им и други увреждания. Това е особено важно, когато децата са наоколо.

Не почиствайте никога уреда с вода под високо налягане или пароструйни почистващи устройства.

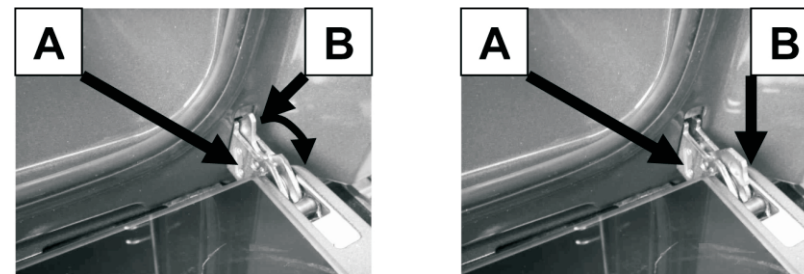
Не използвайте уреда за затопляне на помещението.

Ако вратата е отворена, има опасност от захващане или притискане на пръстите; оставайте вратата отворена само в откренатото положение.

Не сядайте или облягайте върху вратата и не я използвайте като работна повърхност.

При поддръжка, преместване, монтиране и почистване на уреда използвайте подходящо предпазно и защитно оборудване (ръкавици и др.).

При повдигане и преместване на уреди, тежачи над 25 кг трябва да се използва подходящо оборудване или да се извършва от двама души, за да се избегнат опасностите или уврежданията.



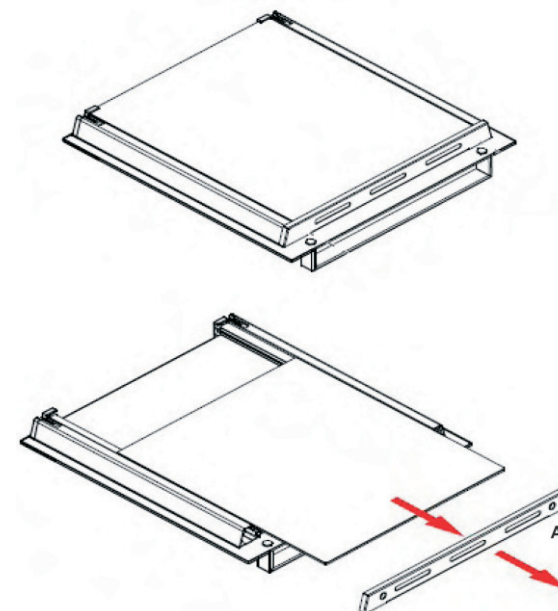
UKLANJANJE STAKLENIH PLOČA UNUTRAŠNJIH VRATA RERNE

Nemojte koristiti nikakvo abrazivno sredstvo jer ono može izazvati oštećenje. Imajte u vidu da ako se staklo ploče rerne izgrebe, to može izazvati ozbiljne komplikacije.

Nikada nemojte čistiti rernu čistačima ili sredstvima na paru.

Upotrebite novčić da biste oslobodili A ploču, potom uklonite staklo.

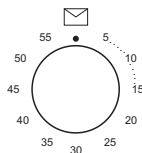
Da biste ponovo stavili vrata, ponovite dve poslednje radnje obrnutim redosledom.



UPOTREBA 60-MINUTNOG PODSETNIKA

Ovaj tajmer, koji ide unazad, se može koristiti nezavisno od od ciklusa kuvanja rerne do 60 minuta trajanja. Rerna se neće automatski isključiti. Minutni podsetnik se oglašava zvonjavom, obaveštavajući Vas da je vreme kuvanja završeno.

Da biste postavili tajmer, okrenite prekidač u smeru kretanja kazaljke na satu dok se ne zaustavi i ne vrati na zahtevano vreme. Kratak zvučni signal će se oglasiti obaveštavajući da je vreme kuvanja završeno.

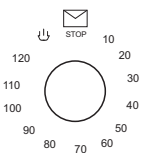


Samoisključivi 120- minutni tajmer


Fukcija programiranog tajmera uključuje rernu za unapred određeni iznos vremena.

Rad:

Nakon sto ste prekidač rerne podesili na zeljenu temperaturu, okrenite prekidač tajmera u smeru kretanja kazaljke na satu na zeljeno vreme pecenja (maksimalno 120 minuta). Nakon sto je postavljeno vreme isteklo, tajmer ce se vratiti u položaj '0', i rerna ce se automatski isključiti.



Rucno rezim rada:

Ako je vreme kuvanja duze od dvocasovnog programa, ili ako hocete da koristite rernu rucno, da je isključite kada zelite, okrenite prekidač na položaj .

Zamena sijalice

Važno: Isključite uređaj sa napajanja el.energijom.

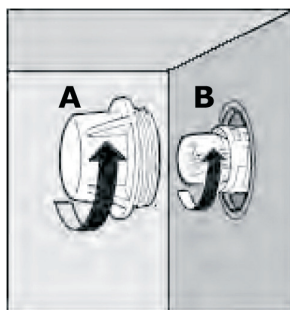
Vodite racuna da je rerna na sobnoj temperaturi, u suprotnom, sačekajte da se ohladi.

Skinite resetku.

Da biste zamenili sijalicu B, skinite zaštitni poklopac sijalice A, okrećući ga u smeru suprotnom kretanju kazaljke na satu. Zamenite izgorelu sijalicu i vratite poklopac na svoje mesto A.

Napomena: Koristite samo sijalice sledećih karakteristika: 25 W, E-14 vrste, T 300 ° C.

Sijalica koja se koristi u ovom uređaju je 'sijalica sa posebnom svrhom', namenjena samo za upotrebu u ovom uređaju, nije namenjena za rasvetu prostora u domacinstvu.



SKIDANJE VRATA RERNE

Da bi ciscenje i pristup unutaršnjosti rerni bili jednostavniji, vrata rerne se mogu lako ukloniti (vidi dijagram). Da bi ciscenje bilo lakse, vrata se mogu skinuti sa sarki na sledeci nacin:

Sarke A su obezbedene sa dva pokretna vijka B.

Kada su vijci podignuti, sarke se otpustaju iz kucista. Nakon sto je ovo uradeno, vrata treba podici prema gore i skinuti, tako da klize prema spolja; kada ovo radite, uhvatite vrata sa strane blize sarkama.

Da biste vratili vrata na mesto, prvo neka sarke skliznu na svoje mesto.

Pre no što zatvorite vrata ne zaboravite da okrenete dva pokretna vijka B koje ste koristili da okačite šarke. Nemojte potapati vrata u vodu.

ТЕХНИЧЕСКИ СПЕСИФИКАЦИИ

Размери на муфела:

Широчина	297 мм
Дълбочина	386 мм
Височина	336 мм
Вместимост	39 литра

Напрежение и честота на захранването

220-240 V ~ 50/60 Hz

Максимална мощност: 1600 W

ЕНЕРГИЕН ЕТИКЕТ

Директива 2002/40/ЕС за детайлите върху етикетите на електрическите фурни
Наредба EN 50304

Конвенционално готвене – енергийна консумация

Функция на заграване: **КОНВЕНЦИОНАЛНО ГОТВЕНЕ**

Вентилаторно готвене – енергийна консумация

Функция на заграване: **КОНВЕНЦИОНАЛНО ГОТВЕНЕ ПЛЮС ВЕНТИЛАТОР**

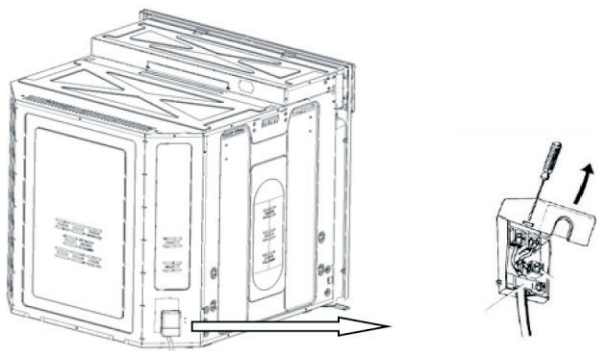
Индикатор за енергийна консумация

Функция на заграване: **КОНВЕНЦИОНАЛНО ГОТВЕНЕ ПЛЮС ВЕНТИЛАТОР**

СВЪРЗВАНЕ КЪМ ЕДНОФАЗНО ЕНЕРГИЙНО ЗАХРАНВАНЕ

Фурни, съоръжени с трижични захранващи кабели, са конструирани да работят с променлив ток и с напрежение и честота, обозначени върху табелката с данните на уреда, поставена върху уреда.

Монтаж на захранващия кабел



1. Отворете терминалната клемма чрез поставяне на отвертка под страничните уши върху капака и издърпайте, и след това отворете капака (вижте фигурата).
2. Монтирайте захранващия кабел, развийте винтовете върху скобата за кабела и трите винта върху контактите L – N и след това вкарайте кабелите под главите на винтовете, съблюдавайки цветовете син (N), кафяв (L), жълто-зелен (вижте фигурата).
3. Закрепете кабела към подходящ носач.
4. Затворете капака на терминалната кутия.

Свързване на захранващия кабел към централното електрическо захранване

За директно свързване към централното електрическо захранване е необходимо да се използва устройство, което да гарантира, че основното захранване е изключено, и което има хлабина между контактите, която да позволява пълното изключване в съответствие с категория III за пренапрежение на тока и изискванията за монтаж.

Свържете стандартен щепсел, подходящ за капацитета, посочен на табелката с данните на уреда.

Ако фурната има директно свързване към основното захранване е необходимо да се монтира еднополюсен ключ между уреда и главното захранване, който да има минимална хлабина между контактите 3 мм и оразмерен за обозначения товар, и в съответствие с валидните в момента нормативи (ключът не трябва да прекъсва проводника за заземяване).

Захранващият кабел трябва да бъде позициониран по такъв начин, че нито една негова точка да няма температура по-висока с 50°C от стайната температура.

Монтажистът е отговорен за правилното свързване към електрическото захранване и за съответствието с изискванията за безопасност.

FUNKCIJE KUVANJA



Tradicionalno kuvanje

Preporučuje se da se rerma zagreje pre no što počnete sa pečenjem. Podesan je za pripremu svakog obroka i posebno je prikladan za masno meso.



Samo donji grejač

Podesan za vrlo sposro kuvanja i podgrevanje hrane.



Tradicionalno kuvanje sa ventilatorom

Ovaj način kuvanja je idealan za pečenje hleba, pečenog testa sa povrćem i laganja. Preporučuje se da se rerma zagreje pre no što počnete sa pečenjem. Vrata treba da budu zatvorena. .



Grilovanje

Toplota je usmerena na hranu sa vrha prema dnu. Preporučena upotreba: za grilovanje manje količine hrane (tostovi, sendviči i sl.)



Gril sa ventilatorom

Rad ventilatora u kombinaciji sa radom grila omogućava brzo, temeljno kuvanje/ pečenje hrane. Preporučuje se da se rerma prethodne zagreje nekoliko minuta pre no što se u nju postavi hrana.

KAKO KORISTITI GRIL

Položite hranu na žičanu policu, ili u pleh, u slučaju manjih komada.

Rešetka mora biti postavljena na najviši mogući stalak, a pleh za sakupljanje kapi masti treba postaviti u stalak ispod. Zatvorite vrata i uključite gril.

Kada pečete a koristite funkcije grila, vrata moraju biti zatvorena a temperatura se mora kretati između 200° C i 250° C.

Pažnja: dok je gril aktivan, dostupni delovi postaju jako vrući. Držite decu dalje od rerne. Nemojte koristiti aluminijumske folije za pokrivanje pleha grila ili da umotavate hranu koja treba da se kuva pošto će toplota, koja se reflektuje, oštetiti grejač grila a aluminijumska folija se može zapaliti. U nastavku evo nekoliko predloga za pečenje sa grilom:

Hrana za grilovanje	Vreme kuvanja u minutima	
	Gornja strana	Donja strana
Tanko meso	6	4
Normalno meso	8	5
Riba (pastrmka, losos)	15	12
Kobasice	12	10
Tost	5	2

Pre uključivanja na mrežno napajanje, proverite:

- Šteker ima uzemljenje u skladu sa svim zakonskim odredbama.
- Šteker može da podnese maksimalni kapacitet snage rerne, koji je naznačen na pločici sa podacima (takođe, videti u nastavku).
- Napon napajanja je u okviru vrednosti koje se nalaze na listi sa podacima o električnim karakteristikama (videti ispod).
- Šteker je kompatibilan sa utikačem uređaja.
- Ukoliko ovo nije slučaj, zamenite šteker ili utikač. Nemojte koristiti produžne kablove ili višestruke utičnice.
- Kada je uređaj instaliran, električni kabal i električni šteker moraju biti lako dostupni.
- Kabal ne sme biti savijen ili sabijen.
- Kabal se povremeno mora proveravati i može biti zamenjen samo od strane ovlašćenog tehničara.
- Firma odbija svaku odgovornost ukoliko se ove instrukcije nisu pridržavale.

Zamena kabla za napajanje:

Ukoliko kabal za napajanje treba da bude zamenjen, koristite samo sledeće tipove kablova:

- H05 RR-F,
- H05 V2V2-F (T90),

koji odgovaraju radnom kapacitetu i temperaturi. Žuto-zeleni kabal mora biti duži nego druga dva provodnika, otprilike za 2 cm.

MONTAŽA**VAŽNO: pre bilo kakvih podešavanja, održavanja, itd., rerne mora biti isključena sa napajanja.**

Da bi se zagarantovalo ispravno funkcionisanje ugradnog uređaja, ugradna jedinica mora imati odgovarajuće karakteristike.

- Ploče koje su bliže rerni moraju biti konstruisane od materijala otpornih na toplotu.
- Lepak mora biti izdržljiv na temperaturu od 100°C, posebno u pogledu furniranog drvenog nameštaja.

Rerna mora biti postavljena sa standardnim otvorom od 410 mm, kao što je prikazano na prvoj stranici ove brošure, bilo da se nalazi ispod radne površine ili u jedinici-koloni.

Kada postavljate rernu u kolonu, nužno je da obezbedite adekvatnu ventilaciju montiranjem otvora kao što je ilustrovano na slici.

Rerna je pričvršćena na kuhinjsku jedinicu samo posredstvom 4 šrafa, koji se nalaze u otvorima rama. Vodite računa da ne držite vrata rerne kada rernu podižete i ubacujete je u kolonu, šta više, nemojte nikada prevelikom pritiskom opterećivati vrata rerne kada su otvorena.

Napomena: ukoliko nikakvi otvori nisu predviđeni u gornjem delu ugradne kolone, napravite otvor u donjem delu kolone kao na crtežu.

Преда да включите основното захранване уверете се, че:

- контактът има заземяване и отговаря на нормативните изисквания;
- контактът е в състояние да издържи максималната мощност на фурната, обозначена върху табелката с данните на уреда (вижте по-долу);
- напрежението на главното захранване е в границите на стойностите, обозначени върху табелката с електрическите характеристики;
- контактът е подходящ за щепсела на фурната;
- ако контактът не е подходящ за щепсела на фурната, подменете контакта или щепсела, не използвайте удължители или разклонители;
- след като уредът е бил монтиран, електрическият кабел и захранващият контакт трябва да бъдат лесно достъпни;
- захранващият кабел не трябва да бъде огънат или притиснат;
- захранващият кабел трябва периодично да се проверява и да се подменя само от оторизирани техници;
- Фирмата отказва всякаква отговорност, ако тези инструкции не са спазени.

Подмяна на захранващия кабел:

Ако захранващият кабел се нуждае от подмяна, използвайте кабели само от следните типове:

- H05 RR-F
- H05 V2V2-F (T90)

Те са подходящи за работния капацитет и температура. Жълто-зеленият заземяващ проводник трябва да бъде по-дълъг от другите два проводника приблизително с 2 см.

Инсталиране

Важно: Всякакви настройки, поддръжка и др. трябва да се изпълняват при уред, изключен от електрическото захранване.

За гарантиране на правилното функциониране на уреда за вграждане, кухненският шкаф трябва да има подходящи характеристики:

- панелите, влизащи в контакт с фурната трябва да бъдат изработени от топлоустойчиви материали;
- в случай на дървени мебели, облицовани с фурнир, лепилото трябва да издържи температури до 100°C;

Фурната трябва да бъде разположена в стандартен отвор от 410 mm, както е показано на последната страница на книжката в зависимост от това дали се монтира под плот или в колона.

Когато монтирате фурната в колона е необходимо да осигурите подходяща вентилация чрез направата на специални отвори, както е показано на фигурата.

Фурната се закрепва към кухненския шкаф посредством 4-те винта „А“, поместени в отворите на рамката.

Когато вкарвате фурната в отвора бъдете сигурни, че не я вдигате за вратата ѝ; освен това не прилагайте голям натиск върху вратата, когато е отворена.

Забележка: Ако в горната част на колонния шкаф не е направен никакъв отвор, направете такъв в долната част на колоната, както е показано на чертежа.

ФУНКЦИИ ЗА ГОТВЕНЕ



ТРАДИЦИОННО ПЕЧЕНЕ

Препоръчва се фурната да се загрее преди поставянето на храната в нея. Тази готварска функция е подходяща за приготвяне на всякакво ястие и по-специално за тлъсти меса.



ВКЛЮЧЕН Е САМО ДОЛНИЯ НАГРЕВАТЕЛ

Тази функция е подходяща за много бавно готвене на храната и за претопляне на храна.



ТРАДИЦИОННО ВЕНТИЛАТОРНО ПЕЧЕНЕ

Тази функция е подходяща за изпичане на хляб, пица и лазаня. Препоръчва се фурната да се загрее преди готвенето, когато използвате тази функция. Дръжте вратата затворена, когато използвате тази функция.



ГРИЛНО ПЕЧЕНЕ

Топлината се насочва към храната от горе надолу. Тази функция се използва за запичане на малки количества храна (препечени филии, сандвичи, др.)



ГРИЛНО ВЕНТИЛАТОРНО ПЕЧЕНЕ

Работата на вентилатора, съчетана с работа на грилния нагревател, позволява бързото и дълбочинно готвене на храната. Препоръчително е да се загрее фурната в продължение на няколко минути преди да поставите храната в нея.

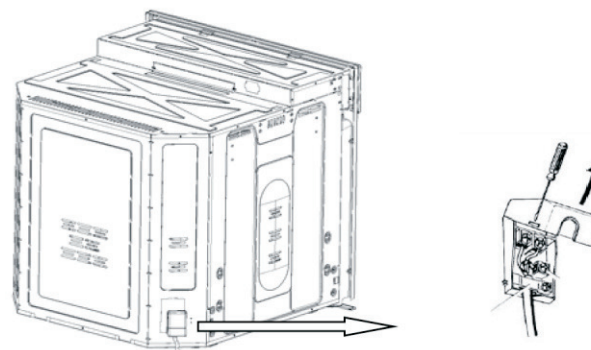
КАК ДА СЕ ИЗПОЛЗВА ГРИЛНИЯ НАГРЕВАТЕЛ

Поставете храната върху телената лавица или в тавичка, в случай на малки парченца. Лавицата трябва да бъде поставена във възможно най-високия водач, а на по-ниския водач поставете тавичка за събиране на мазнината. Затворете вратата и включете грилния нагревател. Когато готвите, използвайки функцията на грилно печене, вратата на фурната трябва да се държи затворена, а температурата да се движи в границите 200°C - 250°C.

Внимание: Когато грилът работи достъпните части много се нагорещават. Пазете децата далече от фурната. Не използвайте алуминиево фолио за покриване на тавичката за печене или да завивате храната, която трябва да се готви, тъй като отразената топлина ще повреди грилния нагревател, а алуминиевото фолио може да се запали. Тук по-долу са предложени няколко съвета за готвене с грил.

Храни, които да се приготвят на грил	Време за готвене в минути	
	Отгоре	Отдолу
Тънко месо	6	4
Нормално месо	8	5
Риба (напр. пастърва, съомга)	15	12
Колбаси	12	10
Тостер	5	2

PRILKLJUČIVANJE NA MONOFAZNU STRUJU



Рерне koje su opremljene trolpolnim kablom za napajanje su konstruisane da rade na naizmeničnu struju, sa naponom i frekvencom, koji su naznačeni na tablici sa tehničkim podacima na uređaju.

Montaža kabla za napajanje

1. Otvorite terminalnu ploču, postavljajući šrafciğer ispod bočnih zalizaka poklopca, povucite i onda otvorite poklopac (vidi sliku).
2. Montirajte kabal za napajanje, odvrnite šrafove na držaču kabla i tri šrafa na kontaktima L-N-a potom prikačite žice ispod glava šrafova u odnosu na boje Plava (N), Braon (L), žuto-zelena (vidi sliku).
3. Prikačite kabal na odgovarajući držač kabla.
4. Zatvorite poklopac terminalne ploče.

Montaža kabal za napajanje na električnu mrežu

Za direktno priključivanje na električnu mrežu, neophodno je da koristite uređaj koji obezbeđuje isključenje sa napajanja, sa rastojanjem između kontakata koji omogućavaju potpuno isključenje u skladu sa prenaponskom kategorijom III i odrebama o montiranju.

Montirajte standardni utikač onog kapaciteta koji je naznačen na pločici sa podacima. Ako rena ima direktnu vezu na mrežu snabdevanja el. energijom, neophodno je instalirati omnipolarni prekidač između uređaja i napajanja sa minimalnim otvorom između kontakata od 3 mm, za naznačen kapacitet i u skladu sa važećim odredbama (prekidač ne sme prekidati uzemljenu utičnicu). Kabal za napajanje mora biti postavljen na takav način da ni u jednom trenutku ne bude izložen temperaturi većoj od 50 °C.

Montažer je odgovoran za pravilno priključivanje električne konekcije i pridržavanja mera bezbednosti.

Tehničke specifikacije**Dimenzije rerne:**

Dužina: 297mm

Dubina: 386mm

Visina: 336 mm

Zapremina: 39 litara**Napajanje naponom**

220-240V ~ 50/60Hz

Max. snaga

2750 W

TABLICA SA ENERGETSKIM PODACIMA

Odredba 2002/40/EC označena na nalepnici rerne sa podacima

Regulativa: EN 50304

Konvencionalno kuvanje- potrošnja energije

Funkcija zagrevanja: **KONVENCIONALNO**

Ventilator kao pomoć kuvanju: potrošnja energije

Funkcija zagrevanja: **KONVENCIONALNO UZ POMOĆ VENTILATORA**

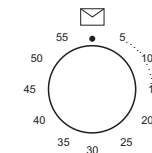
Indikator za potrošnju energije:

Funkcija zagrevanja: **KONVENCIONALNO UZ POMOĆ VENTILATORA****ИЗПОЛЗВАНЕ НА 60-МИНУТНИЯ ТАЙМЕР**

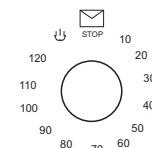
Този таймер с обратно броене може да се използва независимо от готварската функция на фурната за време от 60 минути. Фурната няма да се изключи автоматично след изтичане на настроеното време.

За настройка на таймера завъртете копчето изцяло по посока на часовниковата стрелка докато спре, а след това върнете копчето на исканото време.

Кратък звуков сигнал ще предупреди, че времето за готвене е изтекло.

**120 МИНУТЕН ИЗКЛЮЧАЩ ТАЙМЕР**

Функцията на програмирация таймер е да изключи фурната след предварително определен период от време.



Работа:

След като настроите фурната, поставете копчето на желаната температура, завъртете копчето на таймера по посока на часовниковата стрелка до желаното време за готвене (макс. 120 минути).

Когато копчето на таймера са върне на позиция „0“, минутният брояч ще издаде звуков сигнал сигнализиращ, че фурната ще бъде автоматично изключена.

Ръчно позициониране:

Ако времето за готвене е по-продължително от 2 часа или ако желаете да използвате фурната в ръчен режим, за да изключите фурната когато желаете, поставете копчето на позиция 0.

ПОДМЯНА НА КРУШКАТА

Важно: Изключете фурната от електрическото захранване.

Поверете дали фурната е достигнала стайна температура, в противен случай изчакайте я да изстине.

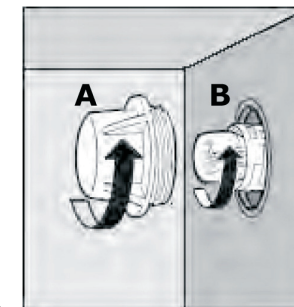
Извадете страничната решетка.

За да подмените крушката на фурната В, отстранете предпазната плафониера А чрез завъртането и по посока обратна на часовниковата стрелка.

Подменете изгорялата крушка и поставете обратно предпазната плафониера А на мястото ѝ.

Забележка: Използвайте крушки само от типа 25 W, E-14, T 300°C.

Крушката, използвана в този уред е крушка „за специална употреба“, предназначена да се използва само с този уред; тя не е предназначена да се използва за стайно осветление.

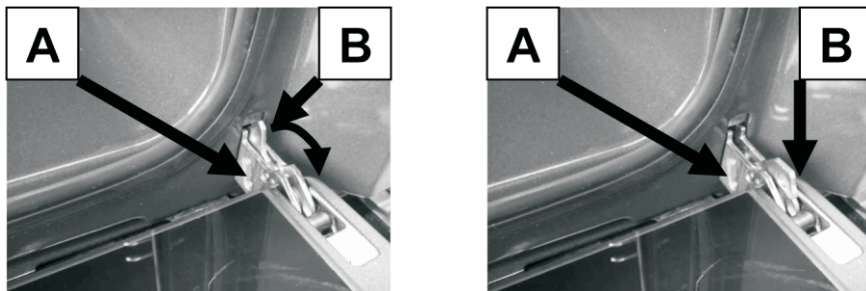
**ДЕМОНТИРАНЕ ВРАТАТА НА ФУРНАТА**

За улесняване на почистването ѝ да се направи достъпа до вътрешността на фурната по-лесно, вратата на фурната може просто да се демонтира (вижте диаграмата). За да се направи почистването по-лесно, вратата може да се извади от пантите, както следва:

Пантите А са осигурени с две подвижни палчета В.

Когато палчето В се повдигне, пантата се освобождава от своето легло. След като се получи това, вратата трябва да се повдигне нагоре и извади, плъзгайки я навън.

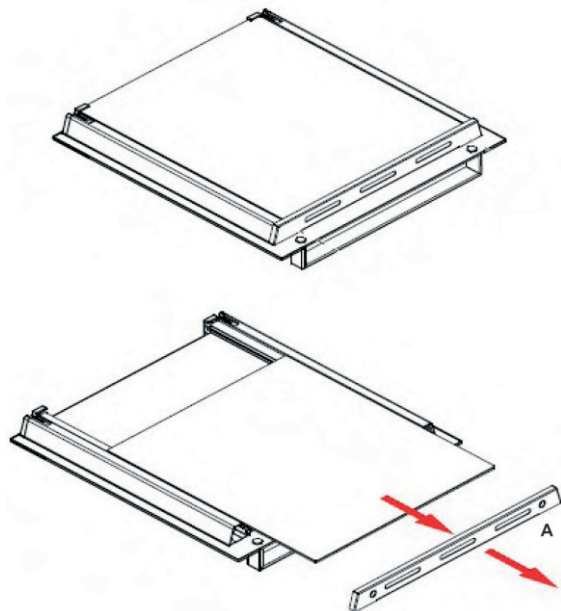
Дръжте вратата на фурната за двете и страни в близост до пантите, когато извършвате тези операции. За да монтирате вратата обратно, първо плъзнете пантите в техните слотове. Преди да затворите вратата запомнете да завъртите двете подвижни палчета В, използвани за окачване на двете панти. Не накисвайте вратата във вода.



ДЕМОНТИРАНЕ НА ВЪТРЕШНОТО СЪТЪКЛО НА ВРАТАТА

Не използвайте абразивни препарати, които биха могли да причинят повреда.
Запомнете, че ако повърхността на стъклото се надраска, това може да доведе до опасна авария.
Не почиствайте никога стъклото с вода под високо налягане или с пароструйно устройство.

Използвайте монета, за да демонтирате планката А, след това отстранете стъклото.
За да сглобите вратата отново, повторете в обратен ред предишните две операции.



Čim se otkrije tehnički problem, rerna mora biti isključena sa napajanja.

Vodite računa da vrata rerne ne pritišću kabal za napajanje uređaja, pošto ovo može oštetiti električnu izolaciju.

Ukoliko je kabal za napajanje oštećen, on mora biti zamenjen od strane servisnog tehničkog centra kako bi se izbeglo stvaranje opasnih situacija.

Pre no što zatvorite rernu, proverite da nema nikakvih stranih objekata ili kućnih ljubimaca unutar rerne.

Rerna postaje vrlo topla kada je uključena i ostaje topla duži vremenski period, čak i kada se isključi, potom se polako hladi dok ne dostigne sobnu temperaturu. Sačekajte odgovarajući vremenski period pre no što počnete da obavljate bilo kakvu aktivnost kao što je proces čišćenja.

Nemojte stavljati u rernu zapaljive ili na toplotu osetljive materijale kao što su sredstva za čišćenje, sprejevi za rernu i sl. Pregrejana mast ili ulje su lako zapaljivi. Rešetka, ploče, i kuhinjsko posuđe postaju izuzetno vrući.

Koristite zaštitne rukavice ili držače za posuđe.

Nikada nemojte koristiti vodu kako biste ugasili zapaljenu mast ili ulje (postoji mogućnost od eksplozije). Mokrom krpom ugušite plamen.

Pri upotrebi i održavanju rerne, vodite računa da ne priključite prste šarkama rerne i na taj način izbegnete lomljenje ili povrede prstiju. Ovo je vrlo važno kada su deca u blizini.

Nikada nemojte čistiti uređaj jakim mlazom vode ili čistačima na paru.

Nemojte koristiti uređaj za zagrevanje prostorije.

Ako su vrata otvorena postoji opasnost od ozbiljnog povređivanja prstiju; vrata ostavite otvorenim samo u odškrinutom položaju.

Nemojte sedati ili se naslanjati na vrata rerne i nemojte ih koristiti kao radnu površinu.

Za održavanje, pomeranje, montiranje ili čišćenje uređaja koristite odgovarajuću zaštitu i zaštitnu opremu (rukavice itd.)

Podizanje i pomeranje uređaja težeg od 25 kg mora se obavljati upotrebom adekvatne opreme, ili od strane dve osobe, kako bi se izbegao rizik od povreda.

ДЕКЛАРАЦИЈА О СЕ УСАГЛАШЕНОСТИ

Ovaj uređaj je u skladu sa sledećim odredbama EU:
 2006/ 95/ CE (nisko voltažna oprema)
 2004/ 108/ CE (elektromagnetska kompatibilnost)
 CE odredba br. 1935/ 2004: Ovaj uređaj odgovara upotrebi namirnica.
 2002/ 95/ CE Direktiva o ograničenju upotrebe određenih opasnih supstanci u električnoj i elektroničkoj opremi
 CE odredba br. 1275/2008: stand- by

ОПШТА УПОЗОРЕНЈА

Ova brošura je integralni deo uređaja.
 Neophodno je da je sačuvate tokom životnog veka uređaja, da je pažljivo pročitate radi montiranja i ugradnje, upotrebe, održavanja, čišćenja i prenošenja uređaja.
 Isključite uređaj iz zida pre obavljanja bilo kakve intervencije.

Паžња: Уређај мора бити узет у складу са законским прописима.

Материјали паковања (најлони, полистирен) могу бити опасни по децу (опасност од давлjenja). Држите амбалажни материјал ван домаћаја деце.

Ovaj aparat nije namenjen osobama (uključujući decu) sa smanjenim fizičkim, senzorskim ili mentalnim sposobnostima, ili sa nedostatkom iskustva i znanja, osim ako nisu dobili dopuštenje ili ako ih osoba, odgovorna za njihovu bezbednost, nije uputila kako treba da rukuju uređajem.

Decu treba nadgledati kako se ne bi igrala sa uređajem.
 Tokom kuvanja, grejači ili vrata uređaja, naročito ako su izrađena od stakla, mogu postati jako vrući. Da biste sprečili nastanak opekotina, nemojte dodirivati vrata i držite decu podalje od rerne.

Ovaj uređaj je dizajniran samo za kućnu upotrebu.
Proizvođač ne snosi odgovornost za bilo kakvu štetu nad licima ili imovinom, koja je nastala usled nepravilne, pogrešne ili nerazumne upotrebe.

Proizvođač zadržava pravo na izmene proizvoda, u bilo kom trenutku, bez prethodne najave a za koje smatra da će biti korisne ili neophodne.

Nemojte obavljati bilo kakve modifikacije, i ne pokušavajte da sami popravljate ili da čačkate po unutrašnjosti rerne, posebno ne sa alatkama, kao što su šrafcižeri.
 Popravke, posebno na električnim delovima, mora obavljati samo specijalizovano lice.

Nepravilna popravka može izazvati ozbiljne nesreće, oštećenje uređaja i pribora, kao i narušavanje pravilnog funkcionisanja.

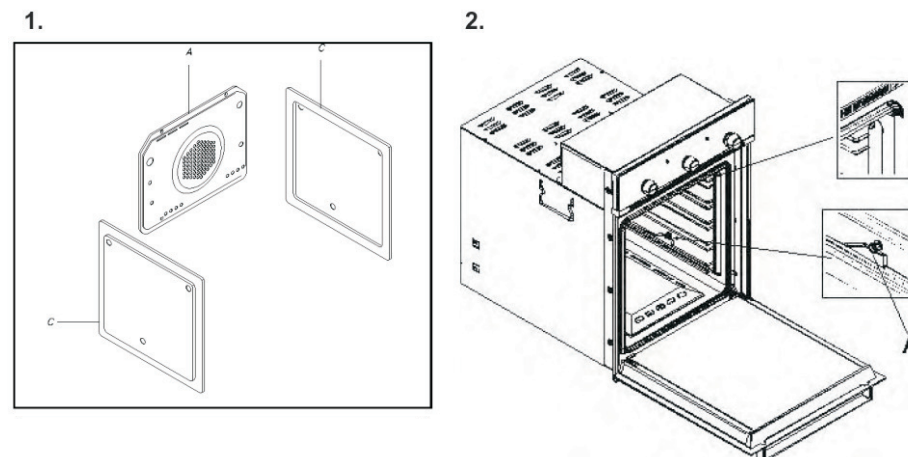
U slučaju prekida u toku rada, ili obavezne popravke, tražite pomoć od ovlašćenog korisničkog servisnog centra.
 Ukoliko uređaj pokazuje vidljive znake oštećenja, nemojte ga koristiti; isključite ga sa napajanja i pozovite pomoćni servis.

Фигура 1. МОНТИРАНЕ НА САМОПОЧИСТВАЩИТЕ СЕ ПАНЕЛИ (АКО СА НАЛИЧНИ)

Фиксирајте стенини панел (А) с 4 самонарезаващи се винта.
 Отпрете панелите (С) срещу страните на фурната и фиксирајте отново водачите, които са били предварително извадени.
 Сложете отново аксесоарите във фурната.

Фигура 2. ПОЧИСТВАНЕ НА СТРАНИЧНИТЕ ВОДЕЩИ РЕШЕТКИ

Страничните водещи решетки трябва да са окачени върху стените на фурната. Плъзнете доставените решетки и тавичка в страничните водещи решетки. За да извадите страничните водещи решетки натиснете върху частта А, както е показано на фигурата.



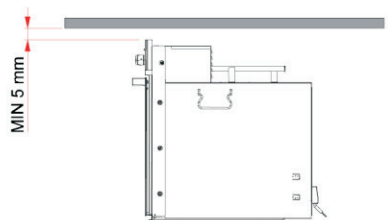
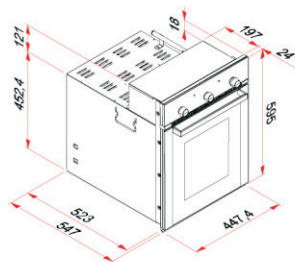
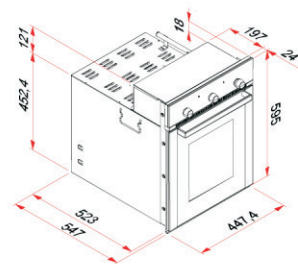
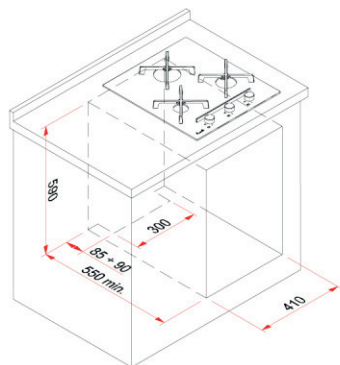
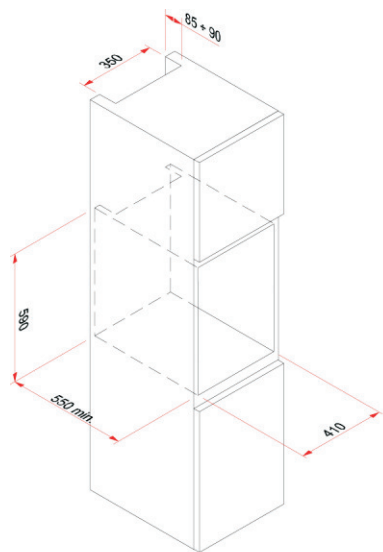
ПОЧИСТВАНЕ И ПОДДРЪЖКА

Важно: преди да извършвате каквато и да е поддръжка на фурната, тя трябва да бъде винаги изключена от главното електрическо захранване или изключена от захранването чрез главния прекъсвач на електрическата система.

Изчакайте уреда да се охлади преди да пристъпите към каквато и да е почистваща процедура.

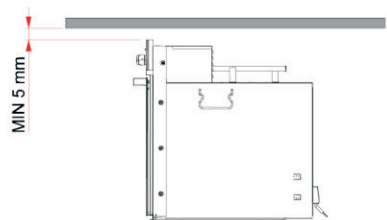
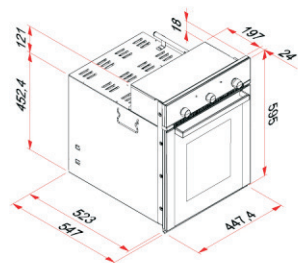
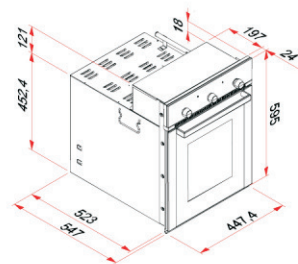
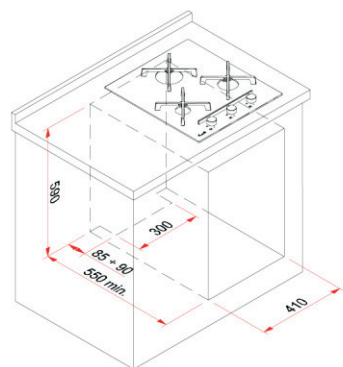
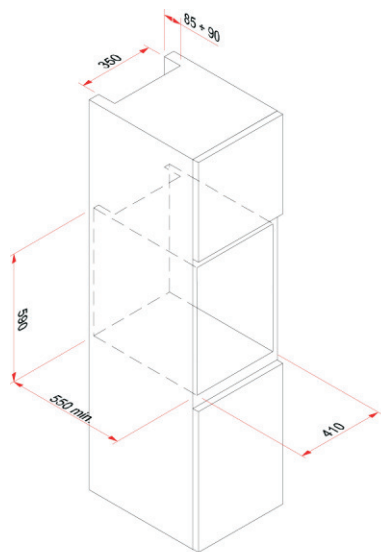
Не използвайте абразивни, избелващи или едрозърнести почистващи препарати.
 Не почиствайте никога уреда с вода под високо налягане или пароструйно устройство.
 Не използвайте абразивни материали или субстанции за почистване на стъклените панели, тъй като те могат да ги повредят.
 Изтрийте отвътре стъклото използвайки кърпа, навлажнена с разреден амонячен препарат; изплакнете и подсушете фурната грижливо.
 Съветваме Ви, когато почиствате дъното на муфела да отстраните всички петна докато фурната е все още топла, но не и гореща – колкото по-дълго изчаквате, толкова по-трудно ще бъде да ги отстраните.
 За почистване на външните части, използвайте мека кърпа и сапунена вода, изплакнете и подсушете грижливо.
 Измийте аксесоарите в съдомиялна машина или в мивка, използвайки почистващ препарат за фурни.


Внимание: Преди да извършите която и да е от описаните по-горе процедури, моля използвайте подходяща предпазна и защитна екипировка (ръкавици и др.).



POSTOVANI KORISNICI

Zahvaljujemo vam sto ste izabrali nas proizvod, sinonim za kvalitet i sigurnost. Nadamo se dace isti da odgovori vasim potrebama i zahtevima. Kada god smo vam potrebni ne dvoumite se potrazite nas. Mi cemo uvek biti uz vas kada god vam je potrebno za saradnju i za pruzanje svih potrebnih informacija vezanih za proizvode "Eurolux".



Символът  върху продукта или върху документа придружаващ продукта показва, че този уред не трябва да се третира като домакински отпадъци. Вместо това, той трябва да се предаде в подходящ сборен пункт за рециклиране на електрически и електронни уреди. Унищожаването трябва да се извърши в съответствие с местните закони за опазване на околната среда и унищожаване на отпадъците.

Почитувани Клиенти

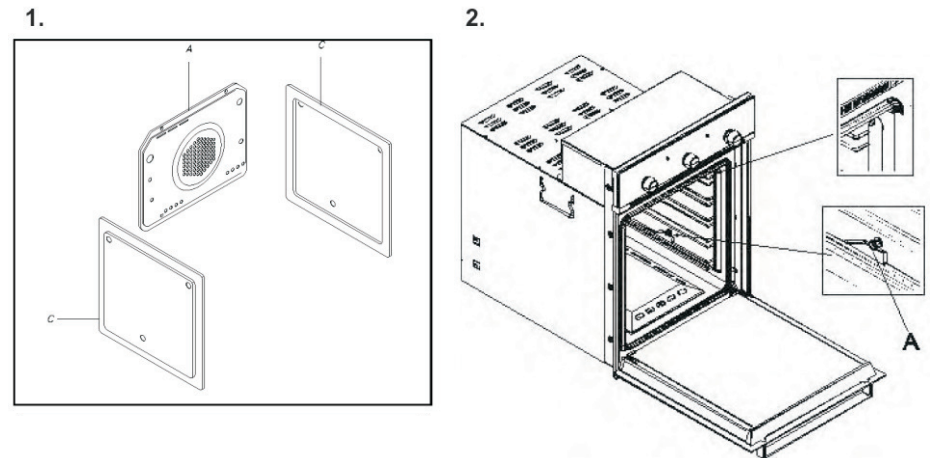
Ви благодариме што го одбравте микробранова печка Eurolux, еден престижен бренд, синоним за квалитет и сигурност. Се надеваме дека ќе одговори на вашите потреби. Доколку внимателно ги следите препораките од упатството, вашиот аспиратор ќе остане ефикасен. Не се двоумете да ни се обратите. Ние сме веднаш до вас за да ви дадеме корисна информација за сите производи на брендот **Eurolux**.

1. МОНТИРАЊЕ НА САМОЧИСТЕЧКИТЕ ПЛОЧИ

.Фиксирајте го сидот (А) со четири само-затворачки шрафа.
Потпрете ги сидовите (С) на страните на фурната и прицврстете ги лизгачите кои претходно беа извадени.
Заменете ги дополнителните елементи во фурната.

2. ЧИСТЕЊЕ НА СТРАНИЧНИТЕ РЕШЕТКИ

Страничните решетки треба да се закачат на сидот на фурната.
Лизгајте ги полиците и послужавникот на страничните решетки.
Да ги извадите страничните решетки притиснете го делот А како што е покажано.



ЧИСТЕЊЕ И ОДРЖУВАЊЕ

Важно: пред да вршите одржување на фурната, истата секогаш мора да е исклучена од електричната мрежа преку електричниот приклучок.

Почекајте уредот да се излади пред да го чистите.

Не користете абразивни средства, белило или силни средства за чистење.

Никогаш не чистете ја фурната со млаз вода или опрема со пареа.

Не користете абразивни средства за чистење на стаклото на вратата, бидејќи може да го оштети.

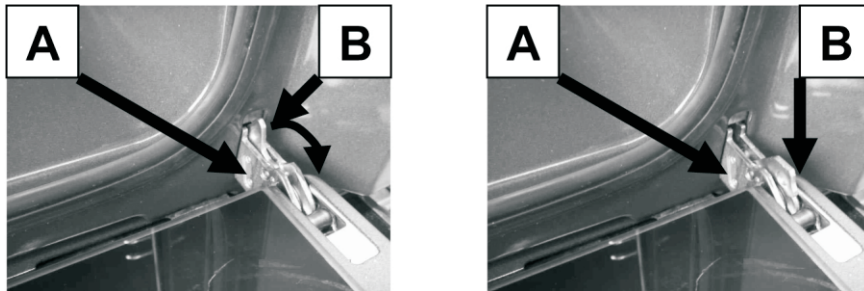
Внатрешноста чистете ја само со влажна крпа и со растворен амониумски производ; исплакнете и исушете ја внимателно.

Кога ќе го чистите долниот дел од фурната, се препорачува дамките да се исчистат додека фурната е топла, но не кога е жешка. Кога чекате подолго време, потешко се отстрануваат истите.

За чистење на надворешните делови, користете мека крпа и вода со сапун, исплакнете и исушете внимателно.

Измијте ги дополнителните делови во машина за садови, или во мијалник со средство за фурни.

Предупредување: пред да почнете со некоја од споменатите операции, користете соодветна заштитна опрема (ракавици, итн.).



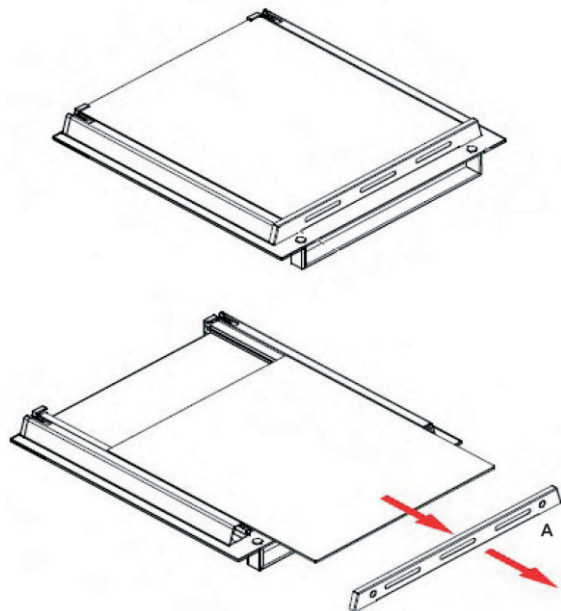
ДА ГО ИЗВАДИТЕ ВНАТРЕШНОТО СТАКЛО НА ВРАТАТА НА ФУРНАТА

Не користете абразивно средство, може да направи штета.

Не заборавајте дека ако површината на стаклената плоча е изгребана, може да доведе до опасност од дефект.

Никогаш не чистете го уредот со висок притисок вода или опрема со пареа.

Со монета ослободете ја А плочата, а потоа извадете го стаклото. Да ја наместите повторно вратата, повторете ги двете претходни постапки во обратен редослед



ДЕКЛАРАЦИЈА ЗА СОГЛАСНОСТ

Овој уред е во согласност со следните Европски Директиви:

2006/95/CE : во однос на низок напон

2004/108/CE : електромагнетска компатибилност CE регулатива н° 1935/2004:

Овој уред е соодветен за контакт со храна.

CE регулатива н° 1275/2008: Мирување.

ГЕНЕРАЛНИ ПРЕДУПРЕДУВАЊА

Овој прирачник е составен дел од уредот.

Потребно е да го чувате поради трајниот век на фурната и да го прочитате внимателно пред монтирање, употреба, чистење и работа со уредот. Пред да вршите поправка, исклучете го од струја.

Внимание: заземјувањето се налага со закон.

Материјалите од пакувањето (картонот, стиропорот) може да се опасни за децата (опасност од задушување). Чувајте го пакувањето подалеку од дофат на децата.

Овој апарат не е наменет да го користат лица (вклучувајќи деца) со намалени физички, моторни или умствени способности или не се искусни, освен доколку се под надзор или упатство за употреба на лица кои се одговорни за нивната безбедност.

На децата не треба да се дозволи да си играат со уредот.

Уредот при работа се загрева и вратата на фурната, посебно ако е изработена од стакло, може да стане многу жешка. За да не се изгорат децата држете ги настрана.

Овој уред е наменет за домашна употреба.

Производителот не носи одговорност за штета направена на лица или имот предизвикана од неправилно монтирање или употреба.

Производителот го зачувува правото да направи промени на уредот без претходна најава, доколку смета истите се потребни за да се подобри работата на фурната.

Не вршете измени, поправки особено со алатки како што се шрафцигери во внатрешниот или надворешниот дел од фурната.

Поправките, особено на електричните делови, мора да ги врши само квалификувано лице. Неправилна поправка може да доведе до сериозни оштетувања на фурната или опремата и да предизвика неправилна работа.

Во случај на дефект или неправилна работа на уредот, побарајте помош од овластен сервис.

Доколку апаратот покажува видливи знаци на оштетување, не користете го. Исклучете од струја и контактирајте овластен сервис.

Фурната мора да ја исклучите од струја веднаш по откривањето на проблемот.

Внимавајте напојниот кабелот на уредот на е свиткан по вратата на фурната бидејќи може да се оштети електричната изолација.

Доколку кабелот е оштетен, мора да се замени од страна на сервис за техничка помош за да се дојде до опасни ситуации.

Пред да ја затворите вратата на фурната, проверете внатре да не има страни тела или домашни миленичиња.

Фурната се загрева при работа и останува жешка подолго време, потоа се изладува бавно се до собна температура. Почекајте некое време пред да ја чистите.

Не ставајте материјали кои се осетливи на топлина или запаливи материјали во фурната како што се детергенти, спреј за фурна итн. вжештено масло или маснотии може лесно да предизвикаат пожар.

Полицата, плочите и садовите за печење стануваат екстремно жешки.

Користете ракавица или држачи за садови.

Никогаш не користете вода при обид да изгаснете пламен од масло или маснотии (постои опасност од експлозија). Изгаснете со влажна крпа.

Кога ја користите или одржувате фурната, внимавајте прстите да не ги фатите меѓу ментежите на вратата за да не се повредите. Ова посебно важи кога децата се во близина.

Никогаш не чистете го апаратот со притисок вода или опрема со пареа. Не користете го апаратот да ја загреете просторијата.

Доколку вратата е отворена постои опасност да се сопнете или удриете. Оставете ја вратата само малку подотворена.

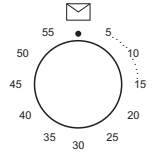
Не седете или потпирајте се на вратата и не користете ја како работна површина.

За одржување, поместување, монтирање и чистење на апаратот користете соодветна заштитна опрема (ракавици итн.).

Подигање и поместување на уредот кој тежи повеќе од 25 кг мора да го спроведе со соодветна опрема, или две лица, за да дојде до повреда или оштетување на уредот.

КОРИСТЕЊЕ НА 60 МИНУТЕН ПОТСЕТНИК

Овој потсетник со одбројување може да се користи независно од циклусот на печење до 60 минути на времетраење. Фурната нема да се исклучи автоматски. Да го прилагодите одбројувачот свртете го копчето целосно во насока на стрелките на часовникот се до саканото време. Краток звук ќе ве потсети дека времето на печење е завршено.



120 МИНУТЕН ОДБРОЈУВАЧ СО ПРЕКИНУВАЊЕ

Функцијата на програмирање на овој одбројувач е да ја вклучи фурната за претходно одредено време.

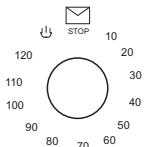
Работа:

Откако ќе ја прилагодите фурната, свртете го копчето на саканата температура, свртете го копчето на одбројувачот во насока на стрелките на часовникот до саканото време на печење (макс. 120 минути.).

Кога одбројувачот ќе се врати на позиција "0", потсетникот со минути ќе се активира да потсети дека фурната автоматски ќе се исклучи.

Мануелна позиција:

Доколку времето на печење не е подолго од 2 часа, или сакате да ја користите фурната мануелно, да ја исклучите кога сакате, свртете го копчето на мануелна позиција.



ЗАМЕНУВАЊЕ НА СВЕТИЛКАТА

Важно: исклучете го уредот од електричната мрежа.

Проверете ја фурната на собна температура. Доколку не е, оставете ја да се излади.

Извадете ја страничната решетка.

Да ја замените светилката В, извадете го заштитното капаче А со вртење во обратна насока од стрелките на часовникот.

Заменете ја старата светилка и наместете го заштитниот капак на место А.

Забелешка: користете само 25 W, E-14 тип, T 300°C светилки. Светилката која се користи во оваа фурна е 'светилка со специјална намена' наменета само за употреба во овој уред, не може да се користи за осветлување на простории.

ДА ЈА ИЗВАДИТЕ

ВРАТАТА НА ФУРНАТА

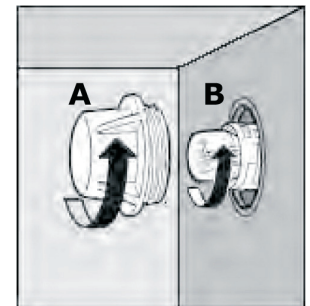
За да се оплесни чистењето и полесно да се пристапи до внатрешниот дел на фурната, двете врати на фурната може да се извадат (види слика). За да биде полесно чистењето, вратата може да се извади од ментежите на следниот начин:

Ментежите А имаат 2 подвижни завртки Б.

Кога завртката В ќе се подигне, ментежот се ослободува од лежиштето. Откако ќе го направите ова, вратата мора да се подигне и да се извлече со лизгање кон надвор.

Фатете ги страните на вратата до ментежите кога ја вршите оваа операција. Повторно да ја наместите вратата, прво лизгајте ги ментежите до своите лежишта. Пред да ја затворите вратата, не заборавајте да го свртите двете подвижни завртки В на кои се закачени ментежите.

Вратата да не се потопува во вода.



ФУНКЦИИ НА ПЕЧЕЊЕ



Традиционално печење

Се препорачува фурната да се загрее пред да се стави храната. Оваа функција на печење е соодветна за било кое јадење, посебно за мрсно месо.



Долниот елемент само

Соодветно за бавно печење и загревање на храната.



Традиционално печење со вентилатор

Начин на печење соодветен за леб, пица и лазањи. Се препорачува фурната да се загрее пред да се користи оваа функција. Вратата на фурната мора да биде затворена кога ја користите оваа функција.



Печење на решетка

Топлината доаѓа директно на храната од горната страна кон долу. Се препорачува за печење мала количина на храна (тост, топли сендвичи итн.).



Печење на решетка со вентилатор

Работата на вентилаторот, заедно со работата на решетката, овозможува брзо и темелно печење на јадењето. Се препорачува да се загрее фурната неколку минути пред да ја ставите храната.

КАКО ДА ЈА КОРИСТИТЕ РЕШЕТКАТА

Ставете ја храната на полицата или на послужавник доколку се состои од ситни парчиња. Решетката мора да биде поставена на највисоко ниво и под неа треба да го ставите послужавникот за маснотии.

Затворете ја вратата и вклучете ја решетката.

Кога печете со оваа функција, вратата на фурната мора да е затворена и температурата мора да биде во опсег 200°C и 250°C.

Предупредување: кога работи решетката, достапните делови стануваат жешки. Децата треба да ги држите настрана од фурната. Не користете алуминиумска фолија да го покриете послужавникот на решетката или да ја завиткате храната, бидејќи топлината која ќе се одразува може да го оштети грејачот на решетката а алуминиумската фолија да се запали. Подолу се дадени совети за користење на решетката:

Храна која треба да се пече решетката	Време на печење во минути	
	Над	под
Тенко месо	6	4
Нормално месо	8	5
Риба (на пример, пастрмка, лосос)	15	12
Колбаси	12	10
Тост	5	2

ТЕХНИЧКИ СПЕЦИФИКАЦИИ

Димензии на фурната: ширина длабочина висина

волумен:

297мм 386мм 336мм

39 литри **Напон и напојна фреквенција:**

220-240V- 50-60 Hz

Максимална моќност: 1600 W

ЕНЕРГЕТСКА ОЗНАКА

Директива 2002/40/ЕС карактеристики на електричната фурна регулатива EN 50304

Конвекционо печење – потрошувачка на енергија

функција на загревање: **КОНВЕНЦИОНАЛНО**

Печење со вентилатор – потрошувачка на енергија

Функција на загревање: **КОНВЕНЦИОНАЛНО СО ВЕНТИЛАТОР**

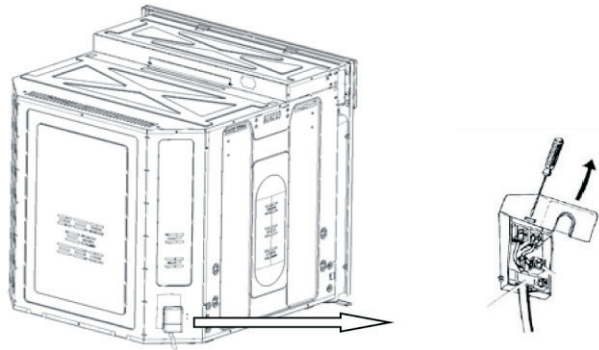
Индикатор за потрошувачка на енергија

Функција на загревање: **КОНВЕКЦИОНАЛНО СО ВЕНТИЛАТОР**

Поврзување на моно-фазата

Фурните опремени со три-поларни напојни кабли се направени да работат на двофазна струја и со напон кој е назначен на техничката ознака на уредот.

Местење на напојниот кабел



1. Отворете ја разводната кутија така што шрафцигерот ќе го ставите под страничните крилца на капакот, повлечете и потоа отворете го капакот (види слика).
2. Наместете го напојниот кабел, одвртете ги шрафовите на штипката на кабелот и трите шрафа на контактите L-N- и потоа поврзете ги жиците под шрафот соодветно на боите Сина (N), Кафеава (L), Зелено жолта (види слика).
3. Поврзете го кабелот со соодветниот држач на кабелот.
4. Затворете го кабелот на разводната кутија.

Поврзување на напојниот кабел на електричната мрежа

За директно поврзување на електричната мрежа, потребно е да користете уред со кој ќе бидете сигурни дека електричната мрежа е исклучена, со растојание меѓу контактите кое овозможува комплетно исклучување во согласност со струјната категорија III и регулативите за монтирање.

Наместете стандарден приклучок за капацитет кој е назначен на табелата со податоци. Доколку фурната е директно поврзана со електричната мрежа, потребно е да наместите омниполарен приклучок меѓу уредот и електричната мрежа со минимален отвор меѓу контактите од 3мм со димензии за наведениот капацитет и во согласност со тековните регулативи кои се на сила (приклучокот не смее да го прекинува кабелот со заземјување. Напојниот кабел мора да биде позициониран така што да не надминува собна температура од 50°C во било кое време.

Инсталатерот е одговорен за правилно поврзување на електричниот систем и истиот да е во согласност со безбедносните регулативи.

Пред да поврзете со електричната мрежа, проверете:

- дали приклучокот има поврзување со заземјување и е во согласност со законските регулативи;
- дали приклучокот може да ја издржи максималната моќност на фурната наведена на табелата со ознака (исто така види подолу);
- дали напонот на електричното снабдување е во рамките на вредностите наведени на ознаката со електрични карактеристики (види подолу);
- дали приклучокот е компатибилен со штекерот на уредот.
- Доколку се појави ваков случај, заменете го приклучокот или штекерот. Не користете продолжителни кабли или приклучоци со повеќе штекови.
- Откако уредот е инсталиран, електричниот кабел и приклучокот мора да се лесно достапни.
- Кабелот не смее да биде свиткан или притиснат.
- Кабелот мора повремено да се проверува и да се заменува единствено од страна на овластен техничар.
- Компанијата не носи одговорност доколку овие упатства не се почитуваат.

Заменување на напојниот кабел:

Доколку напојниот кабел треба да се замени, користете кабли само од следниот вид

- H05 RR-F
- H05 V2V2-F (T90)

Тие се соодветни за работниот капацитет и температура. Зелено-жолтиот кабел за заземјување мора да биде подолг од другите два проводници околу 2 см.

МОНТИРАЊЕ

Важно: сите измени, одржување, поправки итн. мора да се вршат само доколку фурната е исклучена од електричната мрежа.

За да се гарантира правилна работа на вградениот уред, единицата на мебелот мора да ги има соодветни карактеристики:

- плочите кои се наоѓаат до фурната мора да се направени од топлоотно изолациони материјали;
- во случај на фурнир дрвени единици од мебелот, лепакот мора да биде издржлив на топлина до 100°C;

Фурната мора да биде сместена во стандарден отвор од 410 мм, како што е покажано на првата страна од прирачникот, без разлика дали е под шанк или во столб позиција.

Кога ќе се стави фурната во столбот неопходно е да се обезбеди соодветна вентилација со инсталирање отвори како што е покажано на сликата.

Фурната е прицврстена за единицата од мебелот со 4 "А" шрафови во отворите на рамката.

Внимавајте да не ја подигате фурната за вратата кога ќе ја внесувате. Исто така не ставајте преголем притисок на вратата кога е отворена.

Забелешка: доколку не е предвиден отвор во горниот дел од столб мебелот, направете отвор во долниот дел на столбот, како што е покажано на сликата.