

# LEKS



## LEKS GROUP

**BG**

**Централен офис – Ботевград:** тел.: 0723/68 830, бул. Цар Освободител 28  
**София:** 02/963 33 20, 963 33 80, ж.к. Сухата река, бл. 49, **Пловдив:** тел.: 032/633 778, ул. Цар Асен 32  
**Варна:** тел.: 052/504 634, бул. Вл. Варненчик 277, **Бургас:** тел.: 056/700 103, к-с Славейков 121, вх. А  
**Русе:** тел.: 082/872 717, ул. Рила 40, **Благоевград:** тел.: 073/832 782, к-с Парангалица,  
**Видин:** тел.: 094/600 209, ул. Цар Александър II, к-с Съединение, бл. 12

## BEOLEKS

**SRB**

**Novi Beograd:** 011/ 31 33 598; 011/ 31 33 597; 011/ 31 33 264; 011/ 31 33 826

Bul. Arsenija Ćamojevića 66

## SKOLEKS

**MK**

**Општина Илинден:** 02/ 32 39 777, ул. 3 б; бр. 2

**Тетово:** 044/ 337 919, ул. Илинденска бр. 157, л. 2

## PRILEKS

**RKS**

**Prishtinë:** тел.: 038 60 22 02, Magjistrалја Prishtinë-Gjilan km 2-të

**BG** ИНСТРУКЦИИ ЗА ЕКСПЛОАТАЦИЯ

**SRB** UPUTSTVO ZA UPOTREBU

**MK** УПАТСТВО ЗА УПОТРЕБА

**AL** UDHËZIM PËR PËRDORIM

**RU** ИНСТРУКЦИЯ ПО ЭКСПЛУАТАЦИИ

**EN** MAINTENANCE INSTRUCTIONS

# NYX

**КУХНЕНСКИ СМЕСИТЕЛ  
KUHINJA SLAVINA  
ЧЕШИМА-БАТЕРИЈА  
ÇEZMA E KUZHINËS  
СМЕСИТЕЛЬ ДЛЯ КУХНИ  
KITCHEN MIXER**

## **КУХНЕНСКИ СМЕСИТЕЛ**

### **Инструкции за монтаж**

#### **1. ФУНКЦИЯ**

Продуктът е предназначен за смесване, намаляване, спиране и регулиране количеството и температурата на водната струя.

#### **2. СПЕСИФИКАЦИИ**

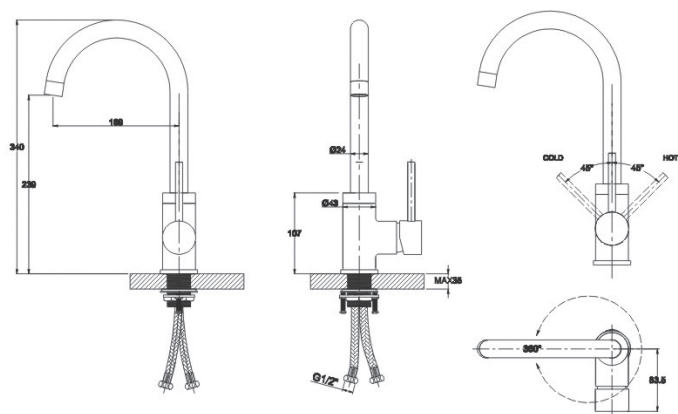
Работно налягане на водата – 0,5 бара  
 Максимално налягане на водата – 10 бара  
 Оптимално налягане на водата – от 1 до 5 бара

За поддържане на минимален шум при общо налягане на водата над 5 бара, трябва да монтирате редуциращ вентил.

За нормална работа на смесителя при значително разлика в налягането на топлата и студената вода, препоръчваме монтаж на редуцир-вентил на скоростта.

#### **3. МОНТАЖ**

Монтажът трябва да се извърши от специалист. Препоръчително е инсталирането на филтри за пречистването на водата от механични замърсители с големина не повече от 100 микрона, а тръбите между филтъра и смесителя трябва да бъдат устойчиви на корозия (медни или пластмасови).



#### **4. ГРИЖА И ПОДДРЪЖКА**

За затягане на гайките с декоративно покритие и монтиране на смесителя, гаечните ключове трябва да се използват с меки гъби или меки подложки.

За запазване на повърхност с хромово покритие със силен блясък, почиствайте я периодично с гъбести продукти, напоени с препарати и почистващи материали само на сапунена основа.

Забранено е използването на почистващи материали, съдържащи киселина, основа, ацетон, амониев хлорид и абразивни почистващи агенти.

---

---

---

---

---

---

---

---

---

---

---

---

---

---

---

---

---

---

---

---

---

---

---

---

---

Периодично сваляйте аератора и го почиствайте от калциевия карбонат, а останалите вътрешни части потапяйте в разтвор от оцет.

Промийте водния филтър за премахване на замърсяванията.

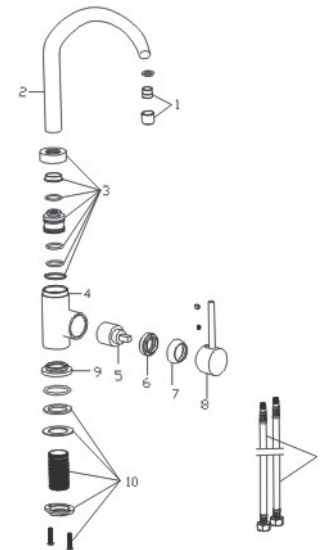
За предотвратяване повреда на смесителя, необходимо е да се изключи възможността от замръзване на вода вътре в смесителя.

Внимание! Използването на средства, които не се препоръчват за почистването на продуктите, може да предизвика увреждане на повърхностите на смесителя. В този случай, производителят не е отговорен за увредените повърхности.

Производителят няма да поема отговорност, когато:

- потребителите не спазват инструкцията за монтаж;
- потребителите използват продукта за цели, различни от неговото функционално предназначение;
- потребителите използват резервни части на друг производител;
- смесителят е бил монтиран от неквалифицирано лице;
- смесителят е неправилно използван;
- дефекта се е появил вследствие на напериливо монтиран смесител;
- повърхността на смесителя и неговите резервни части са механично увреден и или надраскани;
- механични замърсители са увредили вътрешността на смесителя;
- смесителят е върнат на продавача в непълна конфигурация и без оригиналната му опаковка.

Слушалките на душа, гъвкавата връзка на душа и чучура не са включени в следпродажбената гаранция.



| №  | Наименование                 | Брой  |
|----|------------------------------|-------|
| 1  | Аератор                      | 1 к-т |
| 2  | Чучур                        | 1     |
| 3  | Свързващи части              | 1 к-т |
| 4  | Корпус                       | 1     |
| 5  | Керамична глава              | 1     |
| 6  | Съединителна гайка           | 1     |
| 7  | Капачка                      | 1     |
| 8  | Дръжка                       | 1     |
| 9  | База                         | 1     |
| 10 | Фиксиращи части              | 1 к-т |
| 11 | Маркучи за захранване с вода | 2 бр. |

Забележка: Производителят запазва правото си да извършва промени в дизайна без влошаване на качеството и функционалните характеристики на продукта.

## Kuhinjske slavine

### Uputstva o postavljanju

#### 1. FUNKCIJE

Proizvod je namenjen za mešanje, slivanje, zaustavljanje i održavanje količine i temperature protočne vode.

#### 2. SPECIFIKACIJE

Radni pritisak vode 0,5 bar

Maksimalni pritisak vode 10 bar.

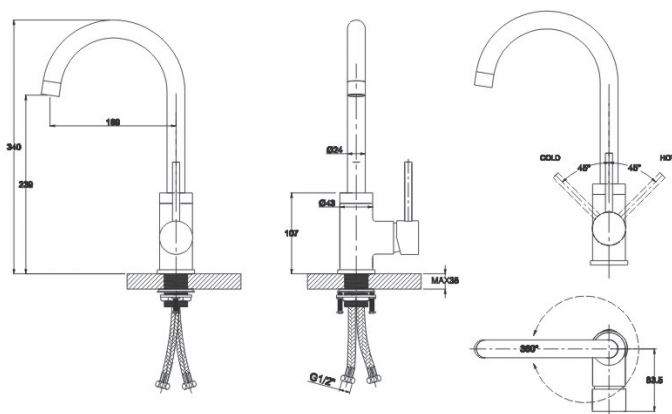
Optimalni pritisak vode – od 1 d 5 bara

Da biste održali minimalan nivo buke prilikom ukupnog pritiska protoka vode iznad 5 bar, morate montirati reduktor:

Za normalan rad baterije sa značajnom razlikom u pritisku tople i hladne vode, preporučujemo postavljanje reduktora brzine.

#### 3. MONTAŽA

Montažu treba da obavi stručno lice. Preporučeno postavljanje filtera za prečišćavanje vode od mehaničkih nečistoća, čistoće ne veće od 100 mikrona. Cevi između filtera i baterije bi trebalo da budu nerđajuće. (bakar ili plastika)



#### 4. BRIGA I ODRŽAVANJE

Da biste zavrnuili navrtnje sa dekorativnom pozlatom, montirajte dodirne taštere slavine uz meke sundere ili jaštućice.

Da biste sačuvali visoki sjaj hromirane površine, periodično obrišite površinu sunderom sa deterdžentom i materijalima za čišćenje koji su samo na bazi sapuna. Zabranjena je upotreba sredstava za čišćenje koji sadrže kiselinu, ceđ, aceton, amonijum hlorid i abrazivna sredstva za čišćenje.

#### 4 . CARE AND MAINTENANCE

To tighten the nuts with a decorative plating, mounting tap the keys should be used with soft sponges or pads.

To save a high-gloss chrome-plated surface, periodically wipe the surface with a sponge products with detergents and cleaning materials only on the basis of soap.

Prohibits the use of cleaners containing acid, lye, acetone, ammonium chloride and abrasive cleaning agents.

Periodically remove the aerator and clean it from potash, automatically indoor unit in a solution of vinegar.

Flush the water filter from pollution.

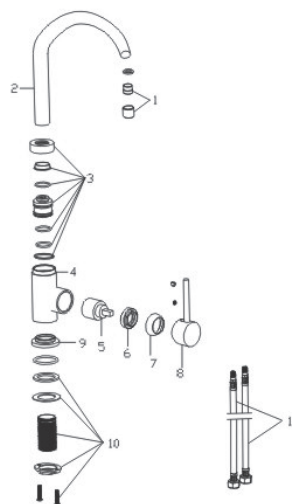
To avoid failure of the mixer, it is necessary to exclude the possibility of water freezing inside the mixer.

Attention! Using means which are not recommended for the purification of products, can cause damage to the surfaces of the mixer. In this case, the manufacturer is not responsible for damaged surfaces.

The manufacturer shouldn't take responsibility when:

- the users fail to follow the intallation instruction ;
- the users use the product not for its functional purpose ;
- the users use spare parts of another manufacturer ;
- if the faucet was installed by unqualified person;
- if the faucet was wrongly used;
- if the defect appeared because of wrongly installed faucet;
- if the surface of the faucet and its spare parts were mechanically defected or scratched;
- if any of mechanical impurities has affected the inner of the faucet;
- if the faucet was delivered back to the seller not of the full configuration or without original packaging.

Shower heads, shower hose and spout are not included in the after sale guarantee.



| No. | Name             | Quantity |
|-----|------------------|----------|
| 1   | Aerator          | 1set     |
| 2   | Spout            | 1        |
| 3   | Connecting parts | 1set     |
| 4   | Body             | 1        |
| 5   | Cartridge        | 1        |
| 6   | Bonnet Nut       | 1        |
| 7   | Cap              | 1        |
| 8   | Handle           | 1        |
| 9   | Base             | 1        |
| 10  | Fixing part      | 1set     |
| 11  | Inlet hose       | 2 p.     |

Note: The manufacturer reserves the right to make design changes without impairing the quality and operational performance of the product.

## Kitchen faucets

### Installation instructions

#### 1. FUNCTION

The product is intended for mixing, descent, stop and manage the quantity and temperature of the water flowing.

#### 2 . SPECIFICATIONS

Operating water pressure - 0.5 bar.

Maximum water pressure - 10 bar.

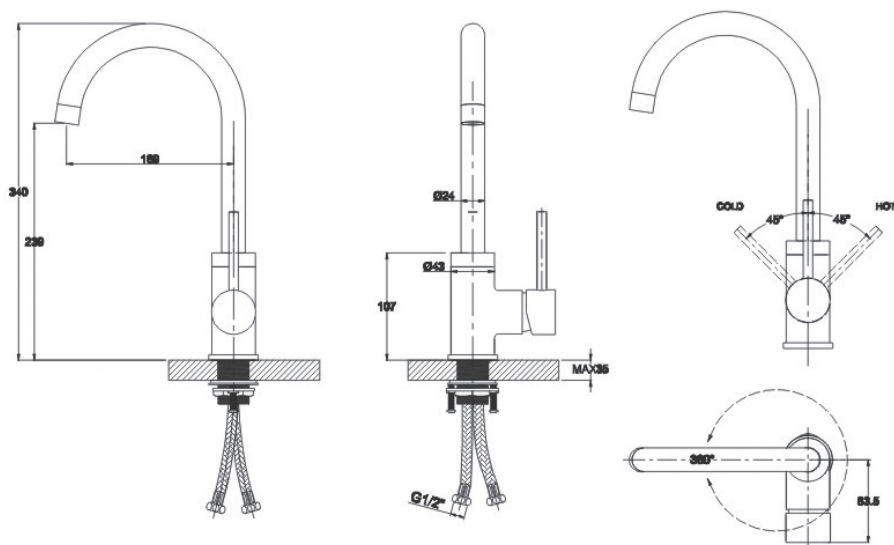
The optimum pressure of the water - from 1 to 5 bar.

To maintain the minimum noise at a total pressure of water flow over 5 bar, you must install a reducer.

For normal operation of the mixer with a significant difference in pressure hot and cold water, we recommend setting the speed reducer.

#### 3 . INSTALLATION

Installation should be done by the expert . Recommended installation of water purification filters from mechanical impurities with a purity of not more than 100mikron and pipes between the filter and mixer should be non-corrosive (copper or plastic).



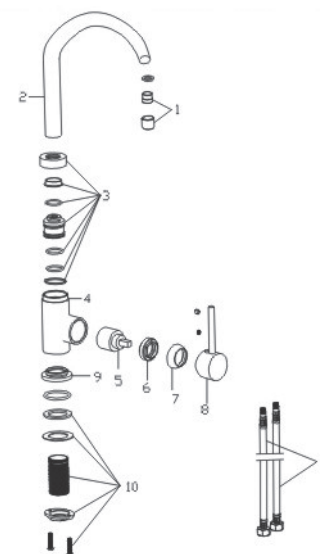
Povremeno uklonite aerator (klimatizaciju) i očistite od potaša, automatski stavite jedinicu u rastvor sirćeta. Isprati filter za vodu od rastvora. Kako biste izbegli kvar baterije, neophodno je da odstranite mogućnost da se voda ne zaledi unutar baterije.

Pažnja! Upotreba sredstava koja nisu preporučena za čišćenje može dovesti do oštećenja površine baterije. U ovom slučaju, proizvođač nije odgovoran za oštećene površine.

Proizvođač neće preuzeti odgovornost u slučaju:

- Kada korisnik nije pratio uputstva proizvođača
- Kada korisnik koristi proizvod za neku drugu svrhu koja nije predviđena
- Kada korisnik koristi rezervne delove drugog proizvođača
- Ukoliko je slavina bila montirana od strane ne stručnog lica
- Ako se slavina koristi na pogrešan način
- Ako se pojavi defekt usled pogrešno montirane slavine
- Ako je bilo kakva mehanička nečistoća oštetila unutrašnjost slavine
- Ako je slavina dostavljena nazad prodavcu ali ne cela, u prvobitnoj konfiguraciji ili bez originalnog pakovanja

Glave tuša, crevo tuša, i odvodna cev nisu uključeni u rok važenja garancije.



| №  | Ime                 | Količina |
|----|---------------------|----------|
| 1  | Aerator             | 1kom.    |
| 2  | Odvodna cev (pisak) | 1        |
| 3  | Prikjučni delovi    | 1kom.    |
| 4  | Kućiče              | 1        |
| 5  | Kertridž            | 1        |
| 6  | Poklopac matice     | 1        |
| 7  | Poklopac            | 1        |
| 8  | Ručka               | 1        |
| 9  | Osnova              | 1        |
| 10 | Fiksni deo          | 1kom.    |
| 11 | Otvor za crevo      | 2 kom.   |

Napomena: Proizvođač zadržava pravo da menja dizajn proizvoda bez uticaja na kvalitet i radne performanse proizvoda.

## Славини (чешми) за во кујна

### Инструкции за инсталација

#### 1. ФУНКЦИЈА

Производот е наменет за мешање, стопирање и усогласување на квантитетот и температурата на дотокот на вода.

#### 2. СПЕЦИФИКАЦИЈА

Работен воден притисок 0.5 бара

Максимален воден притисок 10 бара

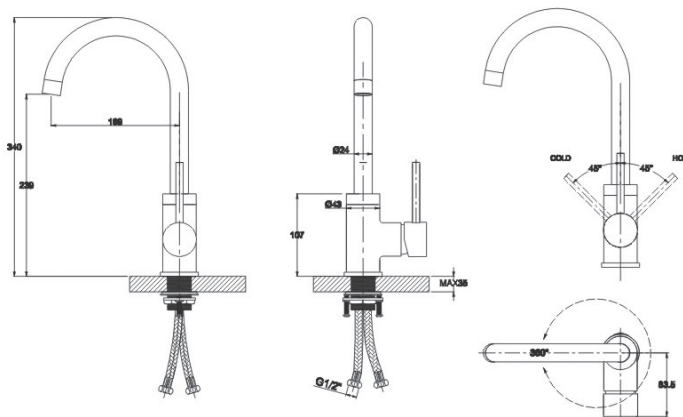
Оптимален воден притисок од 1 до 5 бара

За да се одржи минимална бучава при вкупен притисок на доток на вода над 5 бара мора да се инсталира редуктор.

За нормално функционирање на славината при значајни разлики на притисокот од топла и ладна вода препорачуваме инсталација на брзински редуктор.

#### 3. ИНСТАЛАЦИЈА

Инсталацијата треба да биде извршена од стручно лице. Препорачливо е вградување на филтри за прочистување на вода од механички загадувања со чистина не повеќе од 100 микрони, и цевките помеѓу филтерот и славината треба да биде антикорозивни (бакарни или пластични).



#### 4. ГРИЖА И ОДРЖУВАЊЕ

При монтажа и зацврстување на делови со декоративна позлата, употребувајте клучеви со меки сунѓери или влошки.

За да се одржи високо галванизирани површина бришете ја површината со сунѓер и материјали за чистење на база на сапун.

Забрането е корисење на материјали и средства за чистење кои содржат киселина, ацетон, амониум хлорид како и абразивни средства за чистење.

#### 4. ОБСЛУЖИВАНИЕ И УХОД

Для затяжки гаек, имеющих декоративное гальваническое покрытие, при монтаже смесителя должны применяться ключи с мягкими губками или прокладками.

Для сохранения высокого блеска хромированной поверхности, периодически протирайте поверхность изделия губкой с моющими и чистящими средствами только на мыльной основе.

Запрещается применение моющих средств, содержащих кислоту, щелочь, ацетон, хлорид аммония и абразивные чистящие вещества.

Периодически снимайте аэратор и очищайте его от калийных солей, отмачивая внутренний блок в растворе уксуса.

Промывайте фильтр очистки воды от механических примесей.

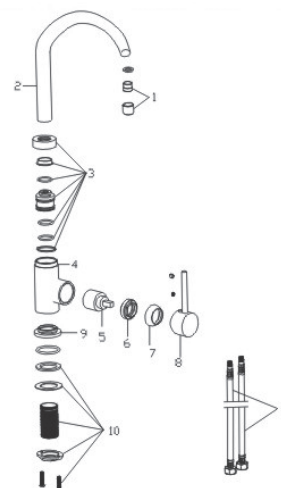
Во избежание выхода из строя смесителя, необходимо исключить возможность замерзания воды внутри смесителя.

Внимание! Использование средств, не рекомендованных для очистки продукции, может привести к повреждению поверхностей смесителя.

В данном случае производитель не несет ответственность за поврежденные поверхности.

Производитель не несет ответственности:

- При несоблюдении инструкций по монтажу;
  - При использовании изделия не по его функциональному назначению;
  - При загрязнении, образовании известкового происхождения;
  - При использовании запасных частей другого производителя;
  - При попадании внутрь инородных предметов;
  - При естественном износе деталей;
  - При некачественной установке;
  - При возникновении неисправностей, замене или ремонту, подлежат только вышедшие из строя элементы смесителя;
  - При неполной комплектации смесителя и неоригинальной упаковке в случай возвращения продавцу;
- Ремонту не подлежат механические повреждения корпуса смесителя;  
Ремонту не подлежат лейки для душа, душевой шланг и излив.



| Номер | Название              | Количество |
|-------|-----------------------|------------|
| 1     | Аэратор               | 1 к-т      |
| 2     | Излив                 | 1          |
| 3     | Соединительные детали | 1 к-т      |
| 4     | Корпус                | 1          |
| 5     | Картридж              | 1          |
| 6     | Гайка                 | 1          |
| 7     | Крышка                | 1          |
| 8     | Ручка                 | 1          |
| 9     | Стойка                | 1          |
| 10    | Крепёж                | 1 к-т      |
| 11    | Соединительные шланги | 2 шт/к-т   |

Примечание: Изготовитель сохраняет за собой право на конструктивные изменения не ухудшающие качество эксплуатационные показатели изделия.

## Смесители для кухни

### Инструкция по монтажу и эксплуатации

#### 1. НАЗНАЧЕНИЕ

Изделие предназначено для смешивания, спуска, остановки и регулирования количества и температуры вытекающей воды.

#### 2. ОСНОВНЫЕ ТЕХНИЧЕСКИЕ ХАРАКТЕРИСТИКИ

Рабочее давление воды – 0,5 бар.

Максимальное давление воды – 10 бар.

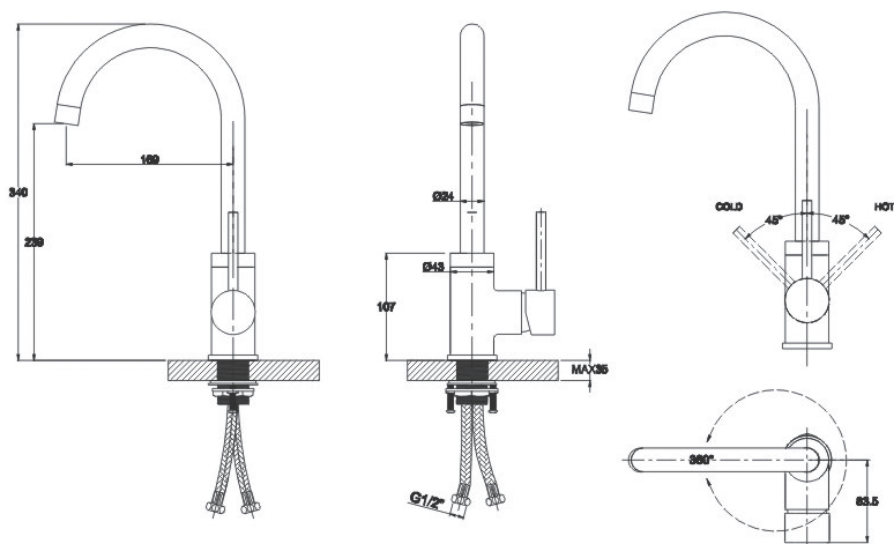
Оптимальное давление воды – от 1 до 5 бар.

Для сохранения минимального коэффициента шума при полном давлении потока воды свыше 5 бар, необходима установка редуктора.

Для нормальной работы смесителя при значительном различии давлений холодной и горячей воды, рекомендуется установка понижающего редуктора.

#### 3. УСТАНОВКА

Установка смесителя должна производиться специалистом. Рекомендуется установка фильтров очистки воды от механических примесей со степенью очистки не более 100микрон, а между фильтром и смесителем – труб, не подверженных коррозии(медные или пластиковые).



Периодично извадете ја предната решетка/сито и исчистете го од наслагите како и внатрешната автоматска единица во раствор од оцет.

Ослободете го водениот филтер од загадување

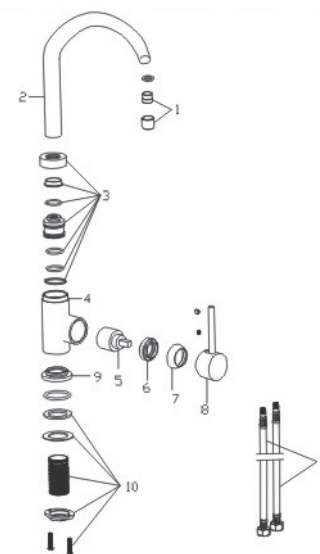
За да се избегне квар на миксерот, неопходно е да се избегне замрзнување на водата внатре во миксерот.

Внимание! Користење на средства кои не се препорачани за чистење на производите можат да предизвикаат штета на површината од славината. Во тој случај производителот не е одговорен за оштетената површина.

Производителот не презема одговорност кога:

- Корисниците не ги следат инструкциите при инсталација
- Корисниците не го користат производот за неговата основна намена
- Корисниците користат резервни делови од друг производител
- Доколку производот е монтиран од нестручно лице
- Доколку производот е користен погрешно
- Доколку кварот се појавил поради погрешна монтажа на производот
- Доколку површината од славината и нејзините резервни делови се механички оштетени или изгребани.
- Доколку внатрешноста на славината е погодена од механичка нечистотија
- Доколку славината е вратена на продавачот нецелосна или без оригиналното пакување.

Туш, туш цревето и телото од славината не се вклучени во продажната гаранција.



| №  | Име               | Количина |
|----|-------------------|----------|
| 1  | аератор           | 1 сет    |
| 2  | прскалка          | 1        |
| 3  | поврзувачки штраф | 1 сет    |
| 4  | тело              | 1        |
| 5  | патрон            | 1        |
| 6  | навртка           | 1        |
| 7  | капаче            | 1        |
| 8  | рачка             | 1        |
| 9  | основа            | 1        |
| 10 | фиксирачки дел    | 1 сет    |
| 11 | доводно црево     | 2 бр.    |

Производителот го задржува правото на измена на дизајн без да се намали квалитетот и работниот перформанс на производот.

## ÇEZMA E KUZHINËS

### Instruksiione për instalim

#### 1. FUNKSIONIMI

Ky produkt ka për qëllim përzjerjen, lëshimin e ujit, ndërprerjen dhe rregullimin e temperaturës së rrjedhës së ujit.

#### 2. SPECIFIKAT

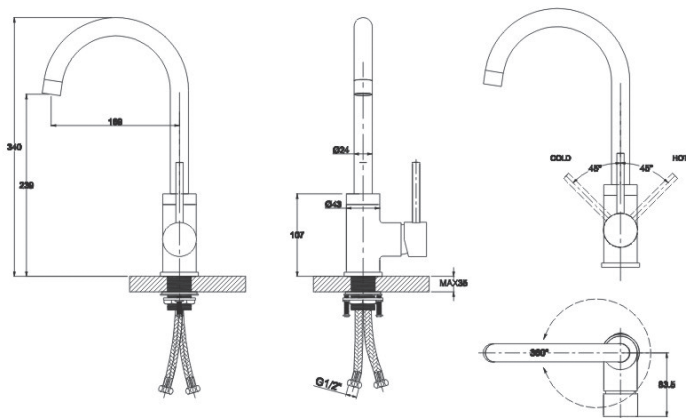
- Presioni i ujit në punë 0.5 bar
- Presioni maksimal i ujit 10 bar
- Presioni optimal i ujit - nga 1 deri në 5 bar.

Për t'a mbajur zhurmën minimale gjatë presionit të gjithmbarshëm të rrjedhjes së ujit përtej 5 barësh, duhet të montohet ventili reduktor.

Për punë normale të çezmës, kur kemi dallim evident në shtypje në mes të midis ujit të nxehtë dhe ujit të ftohtë, rekomandojmë që të montohet ventili reduktor i shpejtësisë.

#### 3. MONTIMI

Montimin duhet ta bëjë specialisti. Rekomandohet instalimi i filtrit për pastrimin e ujit nga papastërtitë mekanike, paštërti jo më të mëdha se 100 mikrona. Gypat midis filtrit dhe baterisë duhet të jenë antikorrodues (prej bakri ose prej plastike)



#### 4. RUAJTJA DHE MIRËMBAJTJA

Për përforcimin e trupit të çezmës me pjesën dekoruese të praruar, taštierat e çezmës montoni duke përdorur sfungjera apo mjete me shtresa të buta.

Për ta ruajtur shkëlqimin e lartë të sipërfaqes së kromuar herë pas here paštirojeni sipërfaqen me prodhime sfungjere me detergjent dhe materiale për pastrim me bazë sapuni.

Ndalohet përdorimi i pastruesve që përmbajnë acide, baza, acetone, klorid të amoniumit dhe mjete të tjera abrazive.

Herë pas here hiqeni aeratorin dhe paštirojeni nga karbonati i kalciumit dhe vendosini për pak kohë pjesët e brendshme të saj në një enë me uthull. Lajeni filtrin me ujë të rrjedhshëm për ta dekontaminuar.

Për të parandaluar dëmtimin e çezmës duhet të evitoni mundësinë e ngrirjes së ujit në çezmës.

Kujdes! përdorimi i mjeteve të cilat nuk rekomandohen për pastrimin e këtyre produkteve, mund të shkaktojë dëme në vetitë e çezmës. Në këto raste prodhuesi nuk është përgjegjës për dëmtimin e sipërfaqes së produktit.

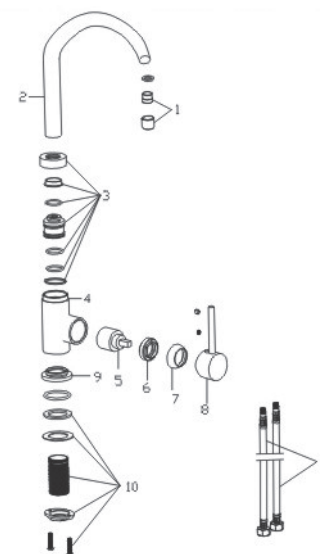
Prodhuesi nuk do ta marrë përgjegjësinë në rast:

- Kur përdoruesi nuk i ka ndjekur udhëzimet e prodhuesit;
- Kur përdoruesi shfrytëzon produktin për një qëllim tjetër, i cili nuk është paraparë;
- Kur përdoruesi përdor pjesë këmbimi nga një prodhues tjetër;
- Nëse çezma është instaluar nga personi i pakualifikuar;
- Nëse çezma shfrytëzohet në mënyrë të gabuar;
- Nëse shfaqet një defekt për shkak montimit joadekuat të çezmës;
- Nëse çfarëdo papastërtie mekanike ka dëmtuar brendësinë e çezmës;
- Nëse çezma i është kthyer mbrapsht shitësit por jo e plotë, në gjendjen e pare të saj,

ose pa paketim origjinal.

Koka e dushit, gypi i dushit dhe gypi shkarkues nuk përfshihen në afatin valid të garancisë.

Lista e pjesëve në vazhdim:



| Nr. | Emërtimi           | Sasia  |
|-----|--------------------|--------|
| 1   | Aeratori           | 1 copë |
| 2   | Tubi kullues       | 1      |
| 3   | Pjesët e kyçjes    | 1      |
| 4   | Trupi              | 1      |
| 5   | Mbrojtës (Patroni) | 1      |
| 6   | Kapaku i qafës     | 1      |
| 7   | Kapaku             | 1      |
| 8   | Dorëza             | 1      |
| 9   | Baza               | 1      |
| 10  | Pjesa fiksuese     | 1 copë |
| 11  | Hapja për gypa     | 2 copë |

Vërejtje: Prodhuesi ruan të drejtën për të bërë ndryshime në dizajn pa ndikuar në cilësinë dhe karakteristikat funksionale të produktit.