

# Eurolux

THE EXPERT IN BUILT-IN APPLIANCES



**МИКРОВЪЛНОВА ФУРНА ЗА  
ВГРАЖДАНЕ**

**UGRADNA MIKROTALASNA RERNA**

**ВГРАДЕНА МИКРОБРАНОВА  
ПЕЧКА**

**MIKROVALË E INTEGRUAR**

**BUILT-IN MICROWAVE**

**ВСТРОЕННАЯ МИКРОВОЛНОВАЯ  
ПЕЧЬ**

**MFL 20M CS**

**BG** ИНСТРУКЦИИ ЗА ЕКСПЛОАТАЦИЯ

**SRB** UPUTSTVO ZA UPOTREBU

**MK** УПАТСТВО ЗА УПОТРЕБА

**AL** UDHËZUES PËR PËRDORIM

**EN** INSTALLATION MANUAL

**RU** ИНСТРУКЦИЯ ПО ЭКСПЛУАТАЦИИ

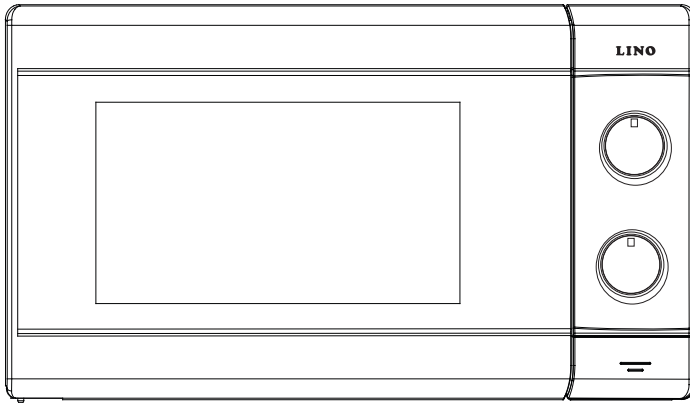
**Уважаеми Клиенти,**

*Благодарим Ви, че избрахте нашия продукт. Надяваме се, че той ще отговори на Вашите изисквания. Внимателно следвайте препоръките, изложени в тази книжка и така Вашият уред ще работи ефикасно. Не се колебайте да ни търсите при необходимост. Ние винаги ще бъдем до Вас, за да Ви сътрудничим при нужда и за да Ви даваме полезна информация за всички продукти с марката „LINO“.*

## 20 литрова микровълнова фурна с ръчен контрол

### Ръководство за клиента за употреба на уреда

*Прочетете внимателно инструкциите и запазете книжката за бъдещи справки*



### Важни инструкции за безопасност

Когато се използва електрически уред, трябва да се спазват основните предпазни мерки, свързани с безопасността, включващи следното:

**Предупреждение:** за намаляване на риска от изгаряния, електрически удар, пожар, увреждане на лица или излагане на прекомерна микровълнова енергия:

1. Прочетете всички инструкции преди използване на уреда.
2. Използвайте този уред само по неговото предвидено предназначение, както е описано в това ръководство. Не използвайте корозивни химикали или изпарители в този уред. Този тип фурна е специално предназначена за подгряване, готвене или изсушаване на храна. Тя не е предназначена за промишлени или лабораторни цели.
3. Не включвайте фурната, когато е празна.
4. Не употребявайте уреда, ако е с повреден кабел или щепсел, ако не работи правилно или ако е увредена или е паднала на земята. Ако захранващият кабел е повреден, той трябва да се замени от производителя или негов сервизен представител или лице с необходимата квалификация, за да се избегне всякакъв риск.
5. **Предупреждение:** позволявайте на децата да използват фурната без надзор само когато са им дадени съответните инструкции, така че детето да е в състояние да използва фурната по един безопасен начин и да разбира опасностите от неправилната употреба.

6. За намаляване на риска от пожар в муфела на фурната:
  - а) Когато подгръват храна в пластмасов или хартиен съд, наглеждайте фурната поради възможността от възпламеняване.
  - б) Отстранете телените клипсове от хартиените или полиетиленовите пликосе преди да поставите плика във фурната.
  - в) Ако се наблюдава пушек, изключете уреда или изтеглете щепсела от контакта и оставете вратата затворена, за да се потушат всякакви пламъци.
  - г) Не използвайте муфела на фурната за съхранение на продукти или предмети. Не оставяйте хартиени предмети, готварски прибори или храна в муфела, когато фурната не се използва.
7. Предупреждение: течност или друга храна не трябва да се подтопля в затворени съдове, тъй като те са предразположени към експлозия.
8. Микровълновото загряване на напитки може да има за резултат закъсняло избухливо кипене, поради което трябва да сте предпазливи, когато боравите със съда.
9. Не пържете храна във фурната. Горещото олио може да увреди частите на фурната и съдовете, а дори и да има за резултат изгаряния на кожата.
10. Яйца в черупките им и цели твърдо сварени яйца не трябва да се загряват в микровълновата фурна, тъй като могат да експлоадират дори, ако микровълновото загряване е завършило.
11. Надупчвайте храните с твърда кора, такива като картофи, цели тикви, абълки и кестени преди готвенето им.
12. Съдържанието на бутилки за хранене и бебешки буркани трябва да се разбърка или разбие, а температурата му трябва да се провери преди поднасяне, за да се избегнат изгаряния.
13. Готварските съдове може да се нагорещат поради предаване на топлина от загрятата храна. За боравенето със съда може да са необходими домакински ръкохватки.
14. Готварските съдове трябва да се проверяват за гарантиране, че са подходящи за използване в микровълнова фурна.
15. Предупреждение: опасно е за всеки друг, освен за обучено лице, да изпълнява каквато и да е операция по сервиза или ремонта, която изисква отстраняване на някакъв капак, който дава защита срещу излагане на микровълнова енергия.
16. Този продукт с оборудване клас I, дефинирането на клас I, чиято защита срещу електрически удар не разчита само на основната изолация, но включва и допълнителна предпазна мярка за безопасност, при която проводимите достъпни части са свързани със защитния заземяващ проводник във фиксираното

окабеляване на инсталацията по такъв начин, че проводимите достъпни части не могат да бъдат под напрежение, в случай на повреда на основната изолация. Оборудването от клас b е подходящо за използване в домакински приложения за домакински цели.

17. Този уред не е предназначен за използване от лица (включително деца) с намалени физически, сензорни или умствени възможности или с липса на опит и познание, освен ако не са надзиравани или инструктирани относно използването на уреда от лице, отговорно за тяхната безопасност.
18. Децата трябва да се надзират, за да се гарантира, че не си играят с уреда.
19. Предупреждение: Не монтирайте фурната над готварски плот или друг уред, генериращ топлина. Ако е монтирана по такъв начин, тя би могла да се повреди, а гаранцията няма да важи.
20. Достъпните части могат да се нагорещят по време на работа на уреда.
21. Микровълновата фурна не трябва да се монтира в кухненски шкаф.
22. Вратата или външната повърхност могат да се нагорещят, когато уредът работи.
23. Температурата на достъпните повърхности може да е висока, когато уредът работи.
24. Уредът трябва да бъде разположен срещу стена.
25. Предупреждение: ако вратата или уплътненията на вратата са увредени, микровълновата фурна не трябва да се използва, докато не се отремонтира от компетентно лице.
26. Инструкциите трябва да указват, че уредите не са предназначени да се контролират посредством външен таймер или отделна система на дистанционно управление.
27. Микровълновата фурна е предназначена само за домакинска употреба, а не за промишлено използване.
28. Не отстранявайте никога дистанционния елемент отзад или върху страните, тъй като той осигурява минимална дистанция от стената за осигуряване на въздушна циркулация.
29. Моля закрепете стабилно въртящата се чиния преди да предвижите уреда, за да предотвратите повреди.
30. Внимание: Опасно е да уредът да се ремонтира или поддържа от друго лице, различно от квалифициран специалист, защото при тези обстоятелства трябва да се свали капакът, който осигурява защитата срещу микровълновата радиация. По същия начин трябва да се постъпи, когато трябва да се подмени хранящия кабел или осветлението.

В такива случаи, изпратете уреда в нашата сервисна централа.

31. Микровълновата фурна е предназначена само за размразяване, готвене и задушаване на пара на храна.
32. Използвайте домакински ръкохватки, ако изваждате загрята храна от фурната.
33. Внимание! Отделя се пара, когато отворите капаците или опаковъчния плик.
34. Ако се отдели дим, изключете уреда или издърпайте щепсела от контакта и оставете вратата затворена, за да се потуши пламъка.



### **ВНИМАНИЕ: Гореща повърхност**

Този уред може да се използва от деца над 8 години и лица с намалени физически, сензорни или умствени способности или с липса на опит и познание, ако се надзирават или са били инструктирани относно използването на уреда по един безопасен начин и разбират вероятните рискове. Децата не трябва да играят с уреда. Почистването и потребителската поддръжка не трябва да се извършва от деца, освен ако не са над 8 години и ако се наглеждат от възрастни. Пазете уреда и неговия захранващ кабел далече от достъпа на деца, по-малки от 8 години.

### **СПЕСИФИКАЦИИ:**

Енергийна консумация:	230V – 50Hz, 1080W
Мощност:	700W
Работна честота:	2,450MHz
Габаритни размери:	454мм (Ш) x 330мм (Д) x 262мм (В)
Размери на муфела:	315мм (Ш) x 296мм (Д) x 211мм (В)
Капацитет на муфела:	20 литра
Нето тегло:	прибл. 9,7 кг

## ПРЕДИ ДА ПОЗВЪНИТЕ В СЕРВИЗ

1. Ако фурната изобщо не работи, дисплеят не се появява или дисплеят изчезва:
  - а) Проверете, за да сте сигурни, че фурната е включена стабилно в контакта. Ако не е, извадете щепсела от контакта, изчакайте 10 секунди и отново го включете стабилно
  - б) Проверете домашната инсталация за изгорял предпазител или за изключен главен прекъсвач. Ако изглежда, че с тях всичко е наред, изпробвайте стенния контакт с друг уред.
2. Ако микровълновата мощност не работи:
  - а) Проверете да установите дали таймерът е настроен.
  - б) Проверете да установите дали вратата е добре затворена, за да се задействат вътрешните предпазни ключалки. В обратен случай, микровълновата енергия няма да се излъчи в муфела на фурната.

## АКО НИЩО ОТ ГОРЕОТБЕЛЯЗАНОТО НЕ ОТРАЗЯВА СИТУАЦИЯТА, ТОГАВА ПОЗВЪНЕТЕ НА ОТОРИЗИРАН СЕРВИЗЕН ПРЕДСТАВИТЕЛ.

### **Забележка:**

*Уредът е само за домакинска употреба за затопляне на храна и напитки, използвайки електромагнитна енергия и само за използване на закрито.*

## РАДИО ИНТЕРФЕРЕНЦИЯ

Микровълновата фурна може да предизвика интерференция с Вашето радио, телевизор или подобно оборудване. Когато се получи интерференция, тя може да се отстрани или намали чрез следните операции:

- а. Почистете вратата и уплътняващата повърхност на фурната.
- б. Поставете радиото, телевизора и др. възможно на най-отдалечено място от микровълновата фурна.
- в. Използвайте правилно инсталирана антена за Вашето радио, телевизор и др., за получаване на силен сигнал.

## ИНСТАЛИРАНЕ НА МИКРОВЪЛНОВАТА ФУРНА

1. Уверете се, че всички опаковъчни материали са извадени от муфела на фурната
2. Проверете фурната след разопаковането за някакви визуални повреди, такива като:
  - Ненивелирана врата
  - Повредена врата
  - Шупли или дупки в прозореца на вратата и екрана
  - Шупли в муфела
 Ако някой от гореизброените дефекти е видим, НЕ ИЗПОЛЗВАЙТЕ фурната.
3. Тази микровълнова фурна тежи 9,7 кг и трябва да се постави на хоризонтална повърхност, достатъчно здрава, за да издържи това тегло.
4. Фурната трябва да се постави далече от източници на висока температура и изпарения.
5. НЕ поставяйте нищо върху горната част на фурната.
6. НЕ отстранявайте задвижващия вал на въртящата се чиния.
7. Както при всеки електрически уред, необходим е близък надзор на децата, когато използват уреда.

**ПРЕДУПРЕЖДЕНИЕ: ТОЗИ УРЕД ТРЯБВА ДА БЪДЕ ЗАЗЕМЕН**

1. Контактът за включване на щепсела трябва да осигурява лесен достъп на захранващия кабел.
2. Тази фурна изисква за своето захранване 1.1 KVA.  
Препоръчва се консултация със сервизен инженер, когато се монтира фурната.


**ВНИМАНИЕ:** Тази фурна е защитена вътрешно от променливо-токов предпазител за 250V, 8 Amp.

**ВАЖНО**

Проводниците в този захранващ проводник са оцветени в съответствие със следните кодове:

**жълто-зелено** : заземяване  
**синьо** : нула  
**кафяво** : фаза

Тъй като цветовете на проводниците в захранващия кабел на уреда могат да не съответстват на цветната маркировка, идентифицираща клемите в щепсела Ви, процедурирайте както следва:

Проводникът, който е оцветен в жълто-зелено трябва да бъде свързан към клемата на щепсела, която е маркирана с буквата E или със символа  или оцветена в жълто-зелено.

Проводникът, който е цветен в синьо, трябва да се свърже към клемата, която е маркирана с буквата N или оцветена в черно.

Проводникът, който е цветен в кафяво, трябва да се свърже към клемата, която е маркирана с буквата L или оцветена в червено.

**ВАЖНИ ИНСТРУКЦИИ ПО БЕЗОПАСНОСТТА**

**ПРЕДУПРЕЖДЕНИЕ:** Когато уредът се използва в комбиниран режим, децата трябва да използват фурната само под надзора на възрастни лица поради генерираните температури; (само за модела с грилна функция).

**ПРЕДУПРЕЖДЕНИЕ:** Ако вратата или уплътненията на вратата са повредени, фурната не трябва да се използва, докато не се отремонтира от компетентно лице;

**ПРЕДУПРЕЖДЕНИЕ:** Опасно е всяко друго лице, освен за компетентно лице, да извършва сервизиране или ремонтни операции, които включват сваляне на капака, който осигурява защита срещу излагане на микровълнова енергия.

**ПРЕДУПРЕЖДЕНИЕ:** Течности или други храни не трябва да се загреват в уплътнени съдове, тъй като могат да експлодират.



- ПРЕДУПРЕЖДЕНИЕ:** Позволявайте на децата да използват фурната без надзор, само ако са им дадени адекватни инструкции така, че детето да е в състояние да използва фурната по един безопасен начин и разбира рисковете от неправилна експлоатация.
- Фурната трябва да има достатъчен приток на въздух. Поддържайте разстояние от 10 см отзад; 15 см от двете и страни и 30 см от горната част на фурната. Не отстранявайте крачетата на фурната, не блокирайте въздушните изходи на фурната.
  - Използвайте само подходящи домакински съдове в микровълновата фурна.
  - Когато загревате храна в пластмасови или хартиени съдове, не отделяйте очи от фурната поради възможност за запалване.
  - Ако се наблюдава отделяне на дим, изключете уреда или извадете щепсела от контакта и задръжте вратата затворена, за да се потушат всякакви пламъци.
  - Микровълновото загряване на напитки може да има за резултат закъсняло изригващо завиране, поради това трябва да се отдели внимание, когато се работи със съда.
  - Съдържанието на бебешки бутилки и бебешки биберони за хранене трябва да се разбърка или разклати, а температурата му да се провери преди консумацията му, за да се предотврати изгаряне;
  - Яйца в черупките или цели твърдо сварени яйца не трябва да се загреват в микровълнови фурни, тъй като могат да експлодират дори и след спиране на микровълновото загряване.
  - Когато почиствате вратата на фурната, уплътнението на вратата, муфела на фурната, използвайте само меки, неабразивни сапуни или почистващи препарати, нанесени върху гъба или мека тъкан.
  - Фурната трябва да се почиства редовно и остатъците от храна трябва да се почистват също редовно,
  - Невъзможността да се поддържа микровълновата фурна в чисто състояние би могло да доведе до увреждане на повърхността, което би могло да повлияе неблагоприятно дълговечността на уреда и вероятно да резултира в опасна ситуация.
  - Ако захранващият кабел е повреден, той трябва да се замени от производителя, негов сервизен агент или подобни квалифицирани лица, за да се избегне риск.

## **ИНСТРУКЦИИ ЗА БЕЗОПАСНОСТ ПРИ ОСНОВНА УПОТРЕБА НА УРЕДА**

Изброените по-долу, както при всички електрически уреди, са някои правила, които трябва да се следват и предпазни мерки, които да осигурят висока експлоатационна характеристика на тази фурна:

1. Поставяйте винаги стъклената чиния, въртящите се рамена, съединението и направляващото ролките у-во на техните места, когато използвате фурната.
2. Не използвайте фурната за никакви други цели, различни от приготвянето на храна, такива като сушене на дрехи, хартия или други нехранителни артикули или за стерилизационни цели.
3. Не включвайте фурната когато е празна. Това би могло да я повреди.
4. Не използвайте муфела на фурната за какъвто и да вид съхранение, напр. на хартия, готварски книги и др.
5. Не гответе храна, която е обвита в ципа, например: жълтъците на яйца, картофи, пилешки дробчета и др. без да сте ги надупчили няколко пъти преди това с вилица.
6. Не поставяйте никакъв предмет в отворите на външния корпус.
7. Не отстранявайте никога части от фурната, такива като крачета, свързващи винтове и др..
8. Не гответе храна директно върху стъклената чиния. Поставяйте храната в/върху подходящ домакински съд преди да я поставите във фурната.

## 9. ВАЖНО! - СЪДОВЕ, КОИТО ДА НЕ ИЗПОЛЗВАТЕ ВЪВ ВАШАТА МИКРОВЪЛНОВА ФУРНА

Не използвайте метални съдове или съдове с метални дръжки.

Не използвайте никакви съдове с метални ръбове.

Не използвайте покритите с хартия телени клипсове върху пластмасови торбички.

Не използвайте меламинови съдове, тъй като те съдържат материал, който поглъща микровълновата енергия. Това може да причини напукване на съдовете или овъгляване и ще намали скоростта на готвене.

Не използвайте сервиси Centura. Гланцът не е подходящ за използване в микровълнова фурна. Не трябва да се използват затворени чаши с дръжки Corelle Livingware.

Не гответе в съдове с ограничено отваряне, такива като бутилки за безалкохолни или бутилки за олио за салата, тъй като те могат да експлодират, ако се загреят в микровълнова фурна.

Не използвайте температурни сонди за месо или за сладкарски смеси. Налични са температурни сонди специално за микровълново готвене. Такива температурни сонди трябва да се използват.

10. Принадлежностите за микровълнова фурна трябва да се използват само в съответствие с инструкциите на производителя.

11. Не се опитвайте да пържите храна в тази фурна.

12. Моля запомнете, че една микровълнова фурна само загрева течността в съда повече отколкото самия съд. Поради това, дори и капакът на съда да не е горещ на пипане, когато изваждате съда от фурната, моля запомнете, че храната/течността вътре ще отдели същото количество пара и/или пръски, когато се отстрани капака, както при конвенционалното готвене.

13. Винаги опитвайте сами температурата на готвената храна особено, ако приготвяте храна/течност за бебета. Препоръчва се никога да не консумирате храната/течността директно от фурната, а да я оставите за няколко минути да престои и да разбъркате храната/течността за равномерно разпределение на топлината.

14. Храна, състояща се от смес на мазнина и вода, напр. бульон, трябва да престои 30-60 секунди във фурната след като е била изключена. Това се прави, за да се позволи на сместа да се утаи и да се избегне бълбукането, когато се постави лъжица в храната/течността или се добави кубче бульон.

15. При приготвянето на някои храни/течности запомнете, че има някои храни, например като Коледни пудинги, конфитюри(сладка) и смес от скълцани изсушени плодове, портокалови кори и други подправки, които се затоплят много бързо. Когато загревате или готвите храни с високо съдържание на мазнина или захар, не използвайте пластмасови съдове.

16. Съдовете за готвене могат да се нагорещят поради предаване на топлината от загорятата храна. Това се получава наистина, ако пластмасово фолио покрива съда и дръжките му. Може да са необходими домакински ръкохватки за боравене със съда.

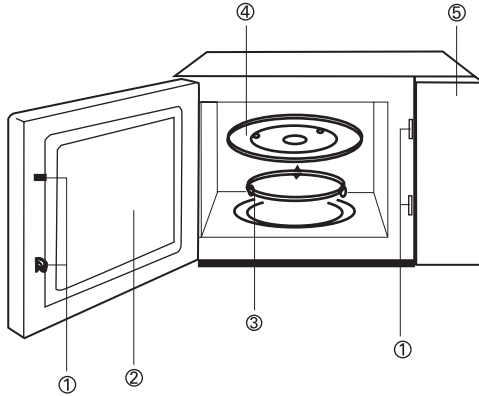
17. За намаляване риска от пожар вътре в муфела на фурната:

(а) Не гответе прекалено дълго храната. Наблюдавайте внимателно фурната, ако в нея сте поставили хартиени, пластмасови или други запалими материали, за улесняване на готвенето.

(б) Отстранявайте телените клипсове от пликовете преди да поставите плика във фурната.

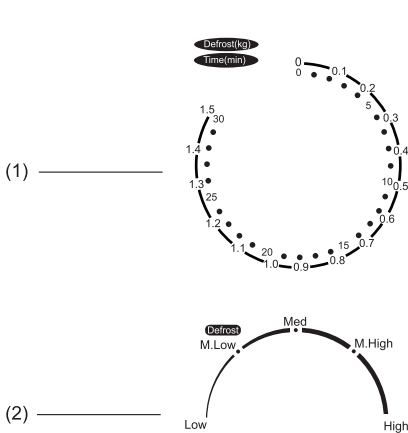
(в) Ако материалите вътре във фурната се запалят, задръжте вратата на фурната затворена, изключете фурната от контакта или спрете захранването от предпазителя или от шалтера.

**СХЕМА НА ЧАСТИТЕ**



- (1) Заклучваща обезопасителна система на вратата
- (2) Прозорец на фурната
- (3) Ролков пръстен
- (4) Стъклена чиния
- (5) Контролен панел

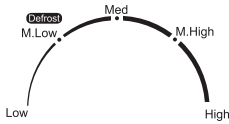
**КОНТРОЛЕН ПАНЕЛ**



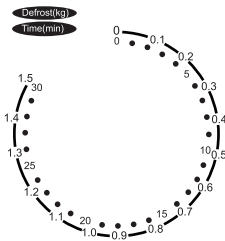
- (1) Таймер 0 – 30 минути
  - (2) Копче за избор на нивото на мощност
- |               |                            |
|---------------|----------------------------|
| Low:          | 17% от изходящата мощност  |
| M. Low:       | 36% от изходящата мощност  |
| Med:          | 55% от изходящата мощност  |
| M. High:      | 77% от изходящата мощност  |
| High:         | 100% от изходящата мощност |
| Размразяване: | 36% от изходящата мощност  |

## ИНСТРУКЦИИ ЗА РАБОТА

За задаване на програма за готвене: Поставете храната върху стъклената въртяща чиния на фурната и затворете вратата.



Завъртете копчето за избиране на желаното ниво на мощност



Изберете правилното време за готвене като използвайте таймера

**Забележка:** Фурната ще стартира процеса на готвене веднага, след като таймерът е бил настроен.

Ако Ви е нужно време за готвене по-малко от 5 минути, завъртете копчето на таймера да премине маркировката на 5-те минути, след което го позиционирайте на нужната позиция.

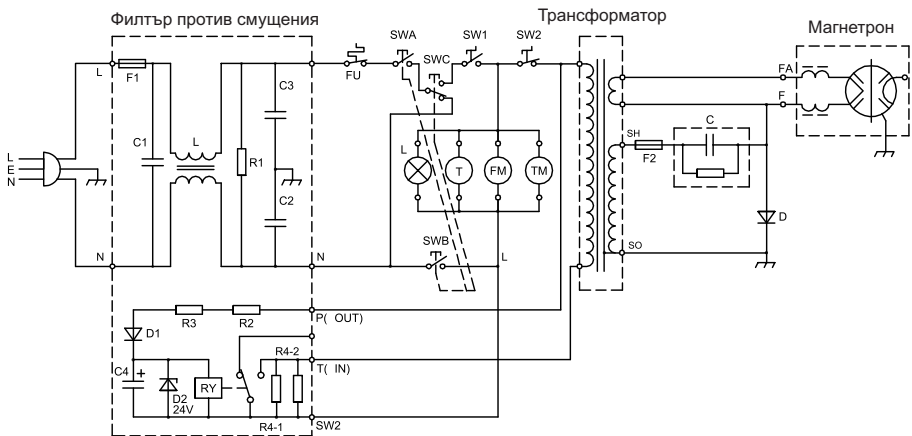
**ВИНАГИ ВРЪЩАЙТЕ КОПЧЕТО НА ТАЙМЕРА НА ПОЗИЦИЯ „0“,** когато храната е извадена от фурната, но зададеното време за готвене не е изтекло докрай.

**СПИРАНЕ НА ФУРНАТА:** Поставете таймера на позиция „0“. Ако вратата на фурната се отвори по време на процеса на готвене, микровълновата фурна ще спре автоматично работа, готвенето ще продължи след затваряне на вратата. Ако оставащото време за готвене не е повече необходимо, върнете копчето на таймера на позиция „0“ преди да затворите вратата.

## ПОДДРЪЖКА НА ВАШАТА МИКРОВЪЛНОВА ФУРНА

1. Изключете фурната и извадете щепсела от контакта на стената преди почистването и.
2. Поддържайте чист муфела на фурната. Когато храна се разплиска или разлети течности прилепат към стените на фурната, изтрийте повърхностите с навлажнена тъкан. Не се препоръчва използването на груби почистващи препарати или абразиви.
3. Външните повърхности на фурната трябва да се почистват с навлажнена тъкан. За предотвратяване на повредата на функционалните части вътре в муфела, не трябва да се допуска проникването на вода във вентилационните отвори.
4. Не позволявайте контролният панел да се намокри. Почиствайте го с мека, навлажнена тъкан. Не използвайте измиващи препарати, абразивни или очистители във вид на спрей върху контролния панел.

5. Ако в муфела се натрупат изпарения или около външната страна на вратата, изтрийте ги с мека тъкан. Това може да се получи, когато микровълновата фурна се използва в условия на висока влажност и по никакъв начин не означава влошена работа на уреда.
6. От време на време е необходимо да се изважда стъклената чиния за почистване. Измивайте чинията в топла сапунена вода или в съдомиялна.
7. Ролковият пръстен и дъното на муфела трябва редовно да се почистват, за избягване на прекомерен шум. Просто избършете дъното на муфела със слаб(мек) измиващ препарат, вода или препарат за прозорци и подсушете. Ролковият пръстен може да се измие в мека сапунена вода или в съдомиялна. Натрупват се изпарения от готвенето по време на повторна употреба, но по никакъв начин това не влияе на повърхността на дъното на муфела или на колелцата на ролковия пръстен.  
Когато изваждате ролковия пръстен от дъното на муфела за почистване, уверете се, че сте го поставили обратно в правилното му положение.
8. Отстранявайте миризми от фурната чрез смесване на чаша вода със сока и кората на един лимон в дълбока купа за микровълнова фурна. Загрейте с микровълнова енергия за около 5 минути, избършете грижливо и подсушете с мека тъкан.
9. Когато стане необходимо да се подмени лампата на микровълновата фурна, моля консултирайте се с търговеца, за да бъде подменена.



- SW1: КЛЮЧ ЗА КОНТРОЛ НА ВРЕМЕТО  
 SW2: КЛЮЧ ЗА КОНТРОЛ НА МОЩНОСТТА  
 SWA: ПЪРВИЧЕН БЛОКИРАЩ КЛЮЧ  
 SWB: ВТОРИЧЕН БЛОКИРАЩ КЛЮЧ  
 SWC: КЛЮЧ. БЛОКИРАЩ МОНИТОРА  
 L: ЛАМПА  
 T: МОТОР НА ТАЙМЕРА  
 FM: МОТОР НА ВЕНТИЛАТОРА  
 TM: МОТОР НА ВЪРТЯЩАТА СЕ ЧИНИЯ

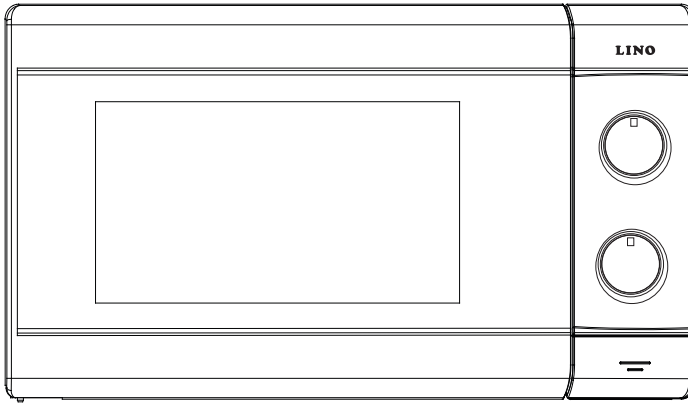
\* ВЕРИГАТА Е ОБЕКТ НА ПРОМЯНА БЕЗ УВЕДОМЯВАНЕ

## **Postovani korisnici**

*Zahvaljujemo vam sto ste izabrali nas proizvod, sinonim za kvalitet I sigurnost. Nadamo se dace isti da odgovori vasim potrebama I zahtevima. Kada god smo vam potrebni ne dvoumite se potrazite nas. Mi cemo uvek biti uz vas kada god vam je potrebno za saradnju I za pruzanje svih potrebnih informacija vezanih za proizvode „LINO“.*

## 20 LITARSKA PEĆNICA UPUTSTVO SA INSTRUKCIJAMA

*Pročitajte pažljivo uputstva i sačuvajte za buduću upotrebu*



### Važna bezbednosna uputstva

Prilikom upotrebe električnog uređaja treba voditi računa o merama predostrožnosti uključujući i sledeće:

Upozorenje: da bi se smanjio rizik od opekotina, električnog šoka, požara, povrede lica ili izloženosti prekomernoj mikrotalasnoj energiji:

1. Pročitajte sva uputstva pre upotrebe uređaja.
2. Koristite ovaj uređaj samo za njegovu predviđenu upotrebu onako kao što je opisano u ovom priručniku. Nemojte koristiti korozivne hemikalije ili isparenja u ovom uređaju. Ovaj tip pećnica je posebno dizajniran za zagrevanje, kuvanje ili sušenje hrane. Nije namenjena za industrijsku ili laboratorijsku upotrebu.
3. Nemojte koristiti pećnicu kada je prazna.
4. Nemojte koristiti ovaj uređaj ako su mu kabal ili utičnica oštećeni, ako ne radi ispravno ili ako je bio oštećen ili ako je pao. Ako je napojni kabal oštećen, on mora biti zamenjen od strane proizvođača ili njegovog servisnog agenta ili adekvatno kvalifikovanog lica kako bi se izbegao nastanak opasnosti.
5. Upozorenje: kada uređaj radi u kombinovanom režimu, deca mogu da koriste pećnicu samo ako su pod nadzorom odraslih zbog nastale temperature.
6. Upozorenje: deca mogu da koriste pećnicu bez nadzora samo onda kada su dobila odgovarajuće instrukcije tako da deca umeju da koriste pećnicu na bezbedan način i razumeju opasnosti nepravilne upotrebe.
7. Da biste smanjili rizik od požara u pećnici:
  - a. Kada zagrevate hranu u plastičnim ili kartonskim kontejnerima, držite pećnicu na oku zbog mogućnosti nastanka požara.

- b. Pre no što je stavite u pećnicu sklonite žičice za uvrtanje iz papirne ili plastične kese.
- c. Ako primetite dim, isključite uređaj ili isključite utičnicu iz utikača i držite vrata zatvorenim kako bi plamen nestao.
- d. Nemojte koristiti unutrašnjost pećnice u svrhu skladištenja. Ne stavljajte unutra papir, posuđe za kuvanje ili hranu kada pećnica nije u upotrebi.
8. Upozorenje: tečnosti i druga hrana ne smeju se zagrevati u zaptivenim kontejnerima pošto su oni podložni eksploziji.
9. Mikrotalasno zagrevanje pića može rezultovati odloženim eruptivnim ključanjem, stoga je potrebno pažljivo rukovati prilikom vađenja posude.
10. Nemojte pržiti hranu u pećnici. Vrelo ulje može oštetiti delove pećnice i pribor i čak dovesti do opekotina kože.
11. Jaja u svojoj ljusci i cela tvrdo kuvana jaja ne treba zagrevati u mikrotalasnoj pećnici jer mogu eksplodirati, čak i nakon što se mikrotalasno zagrevanje završi.
12. Probušite hranu sa debelom korom kao što je krompir, cela tikva, jabuke i kesten pre kuvanja.
13. U cilju izbegavanja opekotina sadržaj bebi bočica i teglica sa hranom treba promućkati i promešati a temperaturu pre upotrebe treba proveriti.
14. Pribor za kuvanje može postati jako vruć zbog toplote koja prelazi sa zagrejane hrane. Mogu biti potrebni držači za posuđe za držanje pribora.
15. Potrebno je proveriti da li je posuđe adekvatno za upotrebu u mikrotalasnoj pećnici.
16. Upozorenje: opasno je da bilo koje lice osim kvalifikovanog stručnog lica vrši servis ili postupak popravke koja podrazumeva uklanjanje poklopca koji daje zaštitu od izloženosti mikrotalasnoj energiji.
17. Ovaj proizvod je I klase sa opremom, definicija klase I: zaštita od električnog udara se ne oslanja samo na osnovne izolacije već uključuje dodatne mere bezbednosti, gde su provodni pristupačni delovi povezani sa zaštitnim uzemljenjem na takav način da provodni pristupačni delovi ne mogu postati aktivni u slučaju nestanka bazične izolacije. Za klasu B oprema je oprema pogodna za upotrebu u domaćim uslovima. Za domaće potrebe.
18. Ovaj uređaj nije namenjen za upotrebu od strane osoba (Uključujući i decu) sa smanjenim fizičkim, senzornim ili mentalnim sposobnostima, ili nedostatkom iskustva i znanja, osim ako su pod nadzorom ili ako su im date instrukcije za upotrebu uređaja od strane osobe koja je odgovorna za njihovu bezbednost.
19. Decu treba nadzirati kako bi se osiguralo da se ne igraju sa uređajem.



20. Upozorenje: nemojte montirati pećnicu preko šporeta/ploče ili drugog uređaja koji proizvodi toplotu. Ukoliko se montira, može se oštetiti i garancija će se izgubiti.
21. Dostupna površina može postati vruća tokom rada.
22. Kada uređaj radi vrata ili spoljašnja površina može postati vrela
23. Kada uređaj radi temperatura dostupnih površina može biti visoka.
24. Uređaj treba postaviti uza zid.
25. Upozorenje: ako su zaptivci vrata ili vrata oštećeni, pećnica ne sme da bude u upotrebi dok ne bude popravljena od strane stručnog lica.
26. Instrukcije navode da uređaj nije namenjen korišćenju pomoću spoljnog tajmera ili posebnog sistema daljinskog upravljanja.
27. Mikrotalasna pećnica je samo za upotrebu u domaćinstvu ne i za komercijalnu upotrebu.
28. Nikada nemojte sklanjati držač rastojanja sa poledine ili sa strana jer obezbeđuje minimalno rastojanje od zida za cirkulaciju vazduha.
29. Kako biste izbegli oštećenja molimo vas pričvrstite obrtnu platformu pre nego što krenete da pomerate uređaj.
30. Oprez: opasno je popravljati ili održavati uređaj ukoliko niste kvalifikovano lice, jer je za popravke potrebno ukloniti poklopac koji obezbeđuje zaštitu protiv mikrotalasne radijacije. Ovo se odnosi na promenu kabla za napajanje kao i na osvetljenje. U ovom slučaju pošaljite uređaj našem Centralnom servisu.
31. Mikrotalasna pećnica je namenjena samo za odmrzavanje, kuvanje i parenje hrane.
32. Koristite rukavice ako sklanjate zagrejanu hranu.
33. Oprez! Para izlazi prilikom otvaranja poklopca ili zamotane folije.
34. Ako postoji dim, isključite uređaj ili izvucite utičnicu iz utikača i držite vrata zatvorenim kako bi se dim ugušio.



### **Pažnja: Vrela površina**

Ovaj uređaj mogu koristiti decu uzrasta od 8 i više godina i osobe koje imaju edukovane fizičke, senzorske ili mentalne sposobnosti ili nedostatak iskustva i znanja ukoliko su nadgledani ili su im objašnjena uputstva za upotrebu uređaja koji mogu da koriste na bezbedan način i razumeju opasnosti koje se mogu javiti. Deca se ne mogu igrati sa ovim uređajem.

Čišćenje i održavanje ne smeju obavljati deca ukoliko nisu starija od 8 godina i ako su pod nadzorom.

Držite aparat i njegov kabal van domašaja dece mlađe od 8 godina.

**SPECIFIKACIJE**

Potrošnja energije:	230V ~ 50Hz, 1080 W
Izlaz:	700 W
Radna frekvencija:	2,450 MHz
Spoljašnje dimenzije:	454mm (L) X 330mm (Š) x 262mm (H)
Dimenzije unutrašnjosti pećnice:	315mm (L) X 296mm (Š) x 211mm (H)
Kapacitet pećnice:	20 Litara
Težina bez pakovanja:	Pribl. 9.7kg

**PRE NO ŠTO POZOVETE SERVIS:**

1. Ako pećnica uopšte ne počne da radi, displej se ne pojavljuje ili displeji nestaju:
  - a) Proverite da li je pećnica stabilno priključena. Ako nije, izvadite utikač iz utičnice, sačekajte 10 sekundi pa ga ponovno priključite.
  - b) Proverite da li je osigurač pregoreo ili da li je glavni osigurač table iskočio. Ako Vam se čini da sve radi ispravno, proverite utičnicu sa drugim uređajem.
2. Ako mikrotalasna energija ne radi:
  - a) Proverite da li je tajmer postavljen.
  - b) Da biste bili sigurni: proverite da li su vrata čvrsto zatvorena kako bi se aktivirala sigurnosna brava. U suprotnom energija mikrotalasne pećnice neće proticati u pećnicu.

**AKO NIŠTA OD GORNJIH KORAKA NE POPRAVI SITUACIJU POZOVITE OVLAŠĆENOG SERVISNOG AGENTA****Napomena:**

Ovaj uređaj je namenjen za kućnu upotrebu i to za zagrevanje hrane i pića upotrebom elektromagnetne energije i to samo za unutrašnju upotrebu.

**RADIO SMETNJE**

Mikrotalasna pećnica može izazvati smetnje na Vašem radio aparatu, TV, ili sličnoj opremi. Kada se smetnja pojavi, ona se može eliminisati ili umanjiti na sledeće načine:

- a. Očistite površinu vrata i zaptivača pećnice.
- b. Radio, TV itd. stavite što je moguće dalje od pećnice.
- c. Koristite pravilno instaliranu antenu za svoj radio, TV, itd. kako biste imali što jači prijem signala.

## MONTAŽA

1. Proverite da li su svi ambalažni materijali uklonjeni sa unutrašnje strane vrata.
2. Nakon raspakivanja, vizuelno proverite pećnicu da slučajno nema nekog oštećenja kao što je:
  - a. Iskrivljena vrata
  - b. Oštećena vrata
  - c. Udubljenja ili rupe u prozoru vrata i Displeja
  - d. Udubljenja u unutrašnjosti pećnice

Ukoliko je bilo koje od navedenih oštećenja vidljivo NEMOJTE koristiti pećnicu.

3. Ova mikrotalasna pećnica teži 9.7 kg i mora biti postavljena na vodoravnu površinu koja je dovoljno jaka da izdrži njenu težinu.
4. Pećnica mora biti postavljena dalje od izvora visoke temperature i pare.
5. NE stavljajte ništa na pećnicu.
6. Ne sklanjajte obrtnu platformu osovine pogona.
7. Kao i kod bilo kog uređaja, prilikom upotrebe uređaja potrebno je nadzirati decu.

## UPOZORENJE- OVAJ UREĐAJ MORA BITI UZEMLJEN.

1. Šteker/ Utičnica bi trebalo da bude na dohvata ruke radi priključenja električnog kablova.
  2. Ova pećnica zahteva 1,1 KVA za svoj ulaz.
- Prilikom montiranja pećnice preporučljiva je konsultacija sa servisnim inženjerom.

OPREZ: Ova pećnica je interno zaštićena sa AC 250V, osigurač 8 Ampera.


### VAŽNO

Žice u ovom mrežnom kablju su obojene u skladu sa sledećim kodom:

**Zelena-žuta: Uzemljenje**

**Plava: Nula**

**Braon: Pod naponom**

Pošto boje žica u kablju aparata mogu da ne korespondiraju sa obojenim oznakama koje identifikuju terminale na Vašem utikaču, postupite prema sledećem: Žica koja je obojena zeleno-žuto mora biti spojena na terminal u utikaču koji je označen slovom E ili  simbolom zemlje zelene boje, zeleno-žute.

Žica koja je obojena plavom bojom mora biti spojena na terminal koji je označen slovom N ili obojen u crno.

Žica koja je braon boje mora biti spojena na terminal koji je označen slovom L ili crvenom bojom.

**9.VAŽNO: POSUĐE KOJE NE TREBA KORISTITI U MIKROTALASNOJ PEĆNICA:**

Nemojte koristiti metalno posuđe ili posuđe sa metalnim drškama.

Nemojte koristiti ništa ukrašeno metalom.

Nemojte stavljati plastične kese sa uvijenim metalnim krajevima.

Nemojte koristiti melaminsko posuđe pošto ono sadrži materijale koji apsorbuju mikrotalasnu energiju.

Ovo može izazvati pucanje ili ugljenisanje posuđa i usporiće brzinu kuvanja.

Nemojte koristiti stono posuđe marke 'Centura': Glazura posuđa nije adekvatna za upotrebu i mikropećnici. Zatvorene šolje 'Corelle Livingware' ne bi trebalo koristiti.

Nemojte kuvati u posudama sa ograničenim otvorom kao što su flaše za gazirano piće, ili flaše za salatno ulje, jer one mogu da eksplodiraju ukoliko su zagrejane u mikropećnica.

Nemojte koristiti konvencionalne termometre za meso i slatkiše. Postoje posebni termometri za kuvanje u mikropećnica. Oni se mogu koristiti.

10.Posuđe za mikrotalasnu pećnicu treba koristiti samo u skladu sa uputstvima proizvođača.

11.Nemojte pokušavati da pržite u dubokom ulju hranu u ovoj pećnici.

12.Molimo Vas da zapamtite da mikrotalasna pećnica zagreva pre tečnost u sudu nego sam sud. Stoga, iako poklopac posude nije topao na dodir, kada posudu vadite iz pećnice imajte na umu da će hrana/ tečnost oslobađati istu količinu pare i /ili kapljica kada se poklopac ukloni baš kao i nakon konvencionalnog kuvanja.

13.Uvek sami testirajte temperaturu kuvane hrane posebno ako zagrevate ili kuvate hranu/ tečnost za bebe kako bi se toplota ravnomerno raspodelila. Preporučljivo je da nikada ne konzumirate hranu / tečnost direktno iz pećnice, već da ostavite da odstoji nekoliko minuta i mešajte hranu / tečnost kako bi se toplota ravnomerno raspodelila.

14.Hrana koja sadrži mešavinu masti i vode, kao npr. bujon, treba da odstoji još 30-60 sekundi u pećnica nakon što je pećnica isključena. Ovo se radi da bi se omogućilo da se mešavina slegne, i da se izbegnu mehurići ako se kašika stavi u hranu/tečnosti ili ako se doda kocka bujona.

15.Kada pripremate/ kuvate hranu ili tečnost zapamtite da postoje određene vrste hrane poput Božićnog pudinga, pekmeza ili mlevenog mesa koje se lako zagreju. Kada kuvate ili zagrevate hranu sa visokim procentom masti ili šećera, nemojte koristiti plastične posude.

16.Kuhinjsko posuđe može postati vruće zbog prenosa toplote koja dolazi od zagrejane hrane. Ovo je posebno tačno ako plastični poklopac pokriva vrh ili drške posuđa. Možete koristiti držače za sudove kako biste izvadili posuđe.

17.Da biste umanjili rizik od pojave plamena u unutrašnjosti pećnice:

- a. ne prekuvavajte hranu. Pažljivo posmatrajte pećnicu ako su papirni, plastični ili zapaljivi materijali smešteni unutar pećnice radi olakšanog kuvanja.
- b. Pre no što plastičnu vrećicu stavite u pećnicu uklonite žicu sa uvrnutim krajevima.
- c. Ako materijal unutar pećnice plane, držite vrata pećnice zatvorenim, isključite pećnicu na zidnoj utičnici, ili isključite napajanje preko osigurača električne ploče.

## VAŽNA BEZBEDNOSNA UPUTSTVA

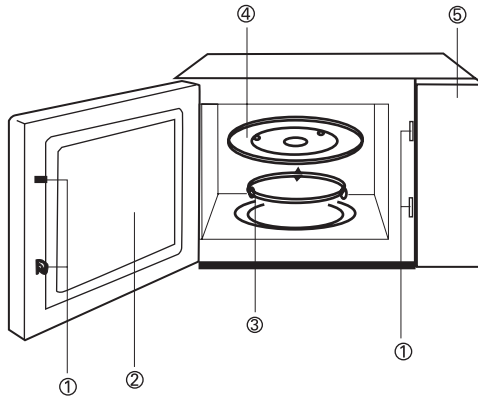
- UPOZORENJE: Kada uređaj radi u kombinovanom režimu rada deca mogu koristiti pećnicu samo pod nadzorom odraslih usled izazvane temperature. (samo za modele sa funkcijom grila)
- UPOZORENJE: ukoliko su vrata ili zaptivač vrata oštećeni pećnica se ne sme uključivati dok je ne popravi odgovarajuće stručno lice.
- UPOZORENJE: servisiranje ili popravka koja podrazumeva uklanjanje poklopca koji štiti od izlaganja mikrotalasnoj energiji predstavlja opasnost za svakoga osim za kvalifikovano lice.
- UPOZORENJE: tečnosti i druga hrana ne smeju se zagrevati u zaptivenim posudama pošto su one podložni eksploziji.
- UPOZORENJE: deca mogu koristiti pećnicu bez nadzora samo u onom slučaju kada su im date instrukcije tako da je dete sposobno da na siguran način koristi pećnicu i onda kada je svesno opasnosti od nepravilne upotrebe.
- Pećnica mora imati dovoljan protok vazduha. Ostavite prostor od 10 cm na zadnjoj strani; po 15 cm sa obe strane i 30 cm od vrha pećnice. Nemojte uklanjati nožice pećnice, nemojte blokirati ulaz vazduha u pećnicu.
- Koristite samo ono posuđe koje je adekvatno za upotrebu u mikrotalasnoj pećnici.
- Kada zagrevate hranu u plastičnim posudama nadzirite pećnicu zbog mogućnosti paljenja ovog tipa posuđa.
- Ukoliko primetite dim, isključite uređaj ili izvadite utikač iz štekera a vrata pećnice neka budu zatvorena kako bi se plamen ugušio.
- Mikrotalasno zagrevanje pića može rezultovati odloženim eruptivnim klučanjem, stoga je potrebno pažljivo rukovati prilikom vađenja posude.
- U cilju izbegavanja opekotina sadržaj bebi bočica i teglica sa hranom treba promućkati i promešati a temperaturu pre upotrebe treba proveriti.
- Jaja u ljusci i cela tvrdo kuvana jaja ne smeju se zagrevati u mikrotalasnoj pećnici jer mogu eksplodirati, čak i nakon što je zagrevanje u mikrotalasnoj pećnici završeno.
- Pećnicu treba redovno čistiti i uklanjati sve ostatke hrane;
- Neodržavanje pećnice u čistom stanju može dovesti do pogoršanja njene površine što može negativno uticati na životni vek uređaja i eventualno dovesti do opasnih situacija;
- Ako je priključni kabal oštećen, mora ga zameniti proizvođač, njegov servisni zastupnik ili neko drugo kvalifikovano lice kako bi se izbegle opasnosti.

## BEZBEDNOSNA UPUTSTVA ZA OPŠTU UPOTREBU

Ovo što sledi su određena pravila koja se odnose na sve vrste uređaja a tiču se toga kako ih slediti; date su i zaštitne mere kako bi se obezbedile vrhunске performanse uređaja:

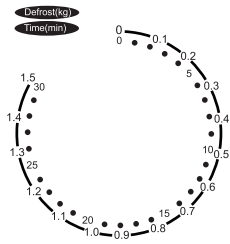
1. Uvek imajte stakleni tanjir kada koristite pećnicu, ručice valjka, šinu na mestu kada radite sa reonom.
2. Nemojte koristiti pećnicu u drugu svrhu osim za pripremu hrane, kao što je sušenje odeće, papira ili bilo kojih predmeta koji nisu hrana, kao ni u svrhu sterilizacije.
3. Nemojte koristiti pećnicu kada je prazna. Ovo može oštetiti pećnicu.
4. Nemojte koristiti unutrašnjost pećnice za bilo kakvu vrstu skladištenja: papira, kuvara itd.
5. Nemojte kuvati hranu sa ljuskom (opnom), kao što su žumanca, krompiri, pileća jetra, itd. a da je prethodno niste nekoliko puta probušili viljuškom.
6. Nemojte postavljati bilo koji predmet u otvore kućišta.
7. Nikada nemojte odvajati delove pećnice kao što su nožice, spojnice, šrafovi itd.
8. Nemojte kuvati hranu direktno na staklenom tanjiru. Stavite hranu u/ na odgovarajuće kuhinjsko posuđe pre no što hranu stavite u pećnicu.

## DIJAGRAM



- (1) Sigurnosni sistem brave vrata
- (2) Prozor pećnice
- (3) Okretni prsten
- (4) Stakleni tanjir
- (5) Komandna tabla

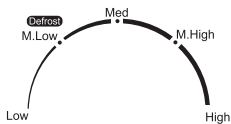
## KOMANDNA TABLA



(1) \_\_\_\_\_

- (1) Timer-0-30 Minuta
- (2) Kontrola za izbor snage

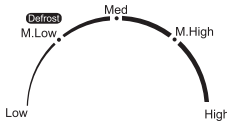
**Low:** 17% snaga na izlazu  
**M. Low:** 36% snaga na izlazu  
**Med:** 55% snaga na izlazu  
**M. High:** 77% snaga na izlazu  
**High:** 100% snaga na izlazu  
**Defrost:** 36% snaga na izlazu



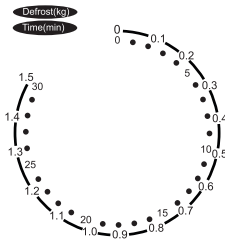
(2) \_\_\_\_\_

## Uputstvo za rad:

Za postavljanje programa kuvanja: Stavite hranu na stakleno postolje u pećnicu i zatvorite vrata.



Okrenite upravljačko dugme na potrební nivo snage.



Pomoću tajmera odaberite tačno vreme kuvanja

Napomena: Pećnica će početi sa kuvanjem hrane nakon što je tajmer uključen.

Ako treba da skuvate hranu za manje od 5 minuta, okrenite tajmer na 5 minuta, a zatim se vratite na adekvatno vreme.

Kada sklanjate hranu iz pećnice a da postavljeno vreme nije isteklo **UVEK VRATITE TAJMER NA POLOŽAJ NULA**.

**STOPIRANJE PEĆNICE:** Okrenite tajmer na nulti položaj. Ako su vrata pećnice otvorena za vreme kuvanja, mikrotalasna pećnica će automatski prestati da radi, kuvanje će se nastaviti nakon zatvaranja vrata. Ako preostalo vreme kuvanja nije potrebno, pre no što zatvorite vrata vratite tajmer natrag u početni položaj.

## BRIGA O VAŠOJ MIKROTALASNOJ PEĆNICI

1. Pre čišćenja isključite pećnicu i izvadite utikač iz utičnice.
2. Održavajte unutrašnjost pećnice čistom. Kada dođe do prskanja hrane ili izlivanja tečnosti koja prijanja za zidove pećnice, obrišite je vlažnom krpom. Ne preporučuje se upotreba grubog deterdženta ili abraziva.
3. Spoljašnjost rerne treba da se obriše vlažnom krpom. Kako bi se sprečilo oštećenje unutrašnjih radnih delova pećnice, ne sme se dozvoliti da voda curi u ventilacione otvore.
4. Nemojte dozvoliti da komandna tabla postane mokra. Čistite je mekom, vlažnom krpom, ne koristite deterdžente, abrazive ili sprej za čišćenje na upravljačkoj ploči.
5. Ako se para akumulira unutar ili oko spoljašnjeg dela vrata pećnice, obrišite je mekom krpom. Ovo se može dogoditi kada mikrotalasna pećnica radi u uslovima visoke vlažnosti i ni na koji način ne pokazuje kvar uređaja.
6. Povremeno je potrebno ukloniti stakleni tanjir radi čišćenja. Operite tanjir u toploj vodi sa sapunicom ili u mašini za pranje posuđa.

7. Okretni prsten i unutrašnji pod pećnice treba redovno čistiti kako bi se izbegao prekomerni šum. Jednostavno obrišite dno površine pećnice blagim deterđentom, vodom ili sredstvom za čišćenje prozora i osušite. Rotirajući prsten se može oprati u mlakoj vodi sa sapunicom ili u sudomašini. Kuhinjska isparenja se nakupljaju tokom ponovne upotrebe, ali ni na koji način ne utiču na donju površinu ili rotirajući prsten.

Prilikom čišćenja uklonite rotirajući prsten sa unutrašnosti poda pećnice i vodite računa da ga vratite u pravilan položaj.

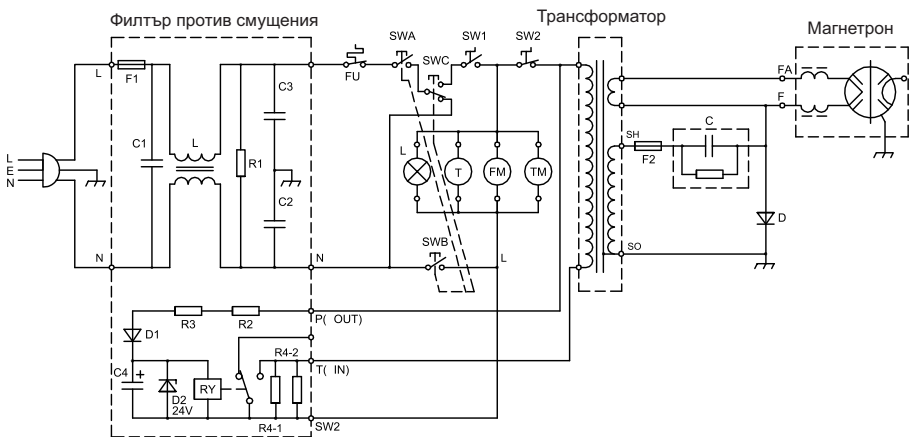
8. Uklonite mirise iz pećnice, tako što ćete čašu vode sa sokom i korom jednog limuna staviti duboko u činiju pogodnu za upotrebu u mikrotalasnoj pećnici.

Držite 5 minuta, temeljno obrišite i osušite mekom krpom.

9. Kada je potrebno zameniti svetlo u pećnici, za zamenu se obratite trgovcu.

## Šematski dijagram

(Otvorena vrata, pećnica isključena)



SW1: prekidač za kontrolu vremena

Sw2: prekidač Uklj/Isklj.

SWA: Primarna sklopka međuzaključavanja (prekidač)

SWB: Sekundarna sklopka međuzaključavanja (prekidač)

SWC: Sklopka međuzaključavanja displeja

L: lampa

T: Motor tajmera

FM: Motor ventilatora

TM: okretni motor

\*Promena strujanja bez obaveštenja



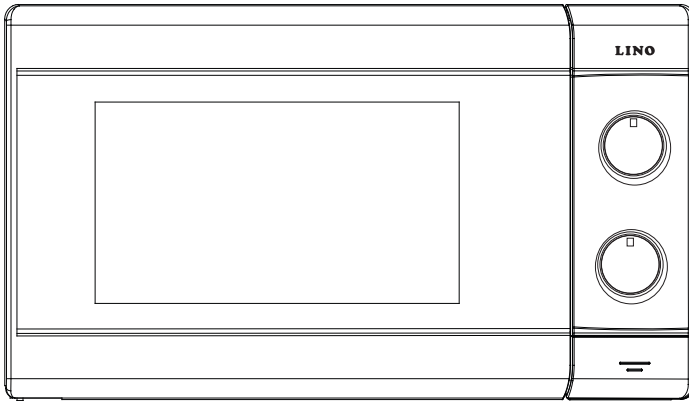
### Почитувани Клиенти

*Ви благодариме што имавте доверба во нас и го избравте нашиот производ, синоним на квалитет и сигурност. Се надеваме дека тој ќе отговара на вашите потреби и барања.*

*Секогаш кога имате потреба од нас, не двоумите се, побарајте не. Ние секогаш ќе бидеме до Вас кога за тоа има потреба за соработка и за понуда на секаков вид на корисни информации од производи на „LINO“.*

## Микробранова печка од 20 литри Прирачник за упатство

*Внимателно прочитајте ги упатствата и чувајте го прирачникот за понатамошна употреба*



### Важни безбедносни упатства

При користење на електрични апарати треба да се следат основните мерки на претпазливост, вклучувајќи ги следниве:

**Предупредување:** Да се намали ризикот од изгореници, струен удар, пожар, повреда на лица или изложеност на прекумерна микробранова енергија:

1. Прочитајте ги сите инструкции пред да го користите апаратот.
2. Користете го уредот само за наменетата употреба како што е опишано во ова упатство. Не користете корозивни хемикалии или пари за овој апарат. Овој тип на печка е специјално дизајнирана за загревање, готвење или сушење храна. Не е наменета за индустриска или лабораториска употреба.
3. Не вклучувајте ја печката кога е празна.
4. Не користете го апаратот, ако има оштетен кабел или приклучок, ако не работи правилно, или ако се оштетил или паднал. Ако напојниот кабел е оштетен, мора да биде заменет од страна на производителот или негов овластен сервисер или слично квалификувано лице со цел да се избегне опасност.
5. Предупредување: Дозволете им на децата да ја користат печката без надзор само кога ќе им бидат дадени соодветни инструкции за да можат да ја користат печката на безбеден начин и да ги разберат опасностите од несоодветна употреба.
6. За да се намали ризикот од пожар во внатрешноста на печката:
  - а. Кога загревате храна во пластичен или хартиен сад, внимавајте на рерната, поради можноста на запалување.

- б. Отстраните ги металните жички или врвци од хартиените или пластичните кеси пред употреба во микробановата печка.
- в. Ако забележите чад, исклучете го апаратот или извадете го од штекер напојниот кабел на апаратот и вратата држете ја затворена со цел да се пригуши пламенот.
- г. Не користете ја микробановата печка за складирање на некои работи. Не оставајте хартија, прибор за готвење или храна внатре кога не е во употреба.
7. Предупредување: течна или друга храна не смее да се загрева во затворени садови, бидејќи истите можат да експлодираат.
8. Микробановото загревање на пијалак може да резултира со задоцнето еруптивно вриење, затоа треба да се внимава при ракувањето со амбалажата на пијалакот.
9. Не пржете храна во микробановата печка. Врелото масло може да ги оштети нејзините делови и приборот за готвење, па дури и да резултира со изгореници на кожата.
10. Јајца во лушпа и цели тврдо-варени јајца не треба да се загреваат во микробановата печка, бидејќи може да експлодираат, дури и по самото загревање.
11. Продупчете ја храна со цврста лушпа како што се компири, цели тиквички, јаболка и костени пред да ги ставите во микробановата.
12. Содржината од бебешките шишиња и тегли треба да се промеша или протреси и да се провери температурата пред да им се даде за да не дојде до изгорување.
13. Приборот за готвење може да се загрее поради пренесување на топлината од храната која се загрева. Во тој случај може да ви бидат потребни кујнски ракавици или држачи за ракување со жешките садови.
14. Приборот треба да се провери дека е соодветен за употреба во микробанова печка.
15. Предупредување: опасно е за секого, освен за обучено лице да изврши сервис или поправка која вклучува отстранување на било кој капак кој штити од микробанови зраци.
16. Овој производ со опрема од класа I, дефиницијата на класа I чија заштита од електричен удар не зависи само од базичната изолација, туку вклучува дополнителни безбедносни мерки, со тоа што проводните достапни делови се поврзани со заштитен спроводник со заземјување во фиксната електрична инсталација на таков начин што проводните достапни делови не можат да бидат под напон во случај на дефект на базичната изолација. Бидејќи класа B опремата е опрема соодветна за употреба во домашни услови. За домашна намена.
17. Овој апарат не е наменет за употреба од страна на лица (вклучувајќи и деца) со намалени физички, сензорни или ментални способности, или

лица без искуство и знаење, освен ако не се под надзор или инструкции за користење на уредот од страна на лице одговорно за нивната безбедност.

18. Децата треба да се под надзор за да не си играат со апаратот.

19. Предупредување: Не ја монтирајте микробрановата печка над површини за готвење или други апарати кои создаваат топлина. Доколку се монтира може да се оштети и гаранцијата нема да важи.

20. Достапната површина може да биде жешка во текот на работењето.

21. Микробрановата печка не треба да се постави во елемент.

22. Вратата или надворешната површина може да стане жешка додека апаратот работи.

23. Температурата на достапните површини може да биде висока додека апаратот работи.

24. Апаратот треба да биде поставен на сид.

25. Предупредување: Ако вратата или дихтувачите на вратата се оштетени, апаратот не смеете да се употребува, сè додека не се поправи од страна на стручно лице.

26. Во инструкциите се наведува дека апаратите не се наменети да бидат управувани со помош на надворешен тајмер или посебен систем за далечинска контрола.

27. Микробрановата печка е само за домашна употреба, а не за комерцијална.

28. Немојте да го отстранувате држачот за растојание на задниот дел од уредот или на страните, бидејќи тој обезбедува минимална оддалеченост од сидот за циркулација на воздухот.

29. Ве молиме заштитете ја ротационата површина пред да го поместите апаратот за да се избегне оштетување.

30. Внимание: опасно е да врши поправка или одржување на апаратот лице кое не е овластено, бидејќи во овие околности треба да се отстрани капакот кој обезбедува заштита од микробранова радијација.

Ова се однесува на промена на кабелот за напојување или на осветлувањето. Во овие случаи испратете го апаратот во нашиот сервисен центар.

31. Микробрановата печка е наменета само за одмрзнување, готвење и сушење на храна.

32. Користете кујнски ракавици, ако вадите каква било загреана храна.

33. Внимание! Ке излезе пареа, при отворање на капаците од садовите за готвење или на фолијата за завиткување.

34. Ако се појави чад, исклучете го апаратот или извадете го кабелот од штекер и оставете ја вратата затворена со цел да се пригуши пламенот.

**ВНИМАНИЕ: Жешка површина.**

Овој уред може да го користат деца на возраст од 8 години и постари и лица со физички, сензорни или ментални способности или со недостаток на искуство и знаење, ако се под надзор или имаат инструкции во врска со користењето на апаратот на безбеден начин и ги разбираат можните опасности. Деца не смеат да играат со апаратот. Чистење и одржување на уредот не смее да се врши од страна на деца, освен ако тие се постари од 8 години и се надгледувани.

Чувајте го апаратот и кабелот подалеку од дофат на деца помали од 8 години.

**СПЕСИФИКАЦИИ:**

Потрошувачка на енергија:	230V – 50Hz, 1080W
Излезна моќност:	700W
Работна фреквенција:	2,450MHz
Надворешни димензии:	454мм (Ш) x 330мм (Д) x 262мм (В)
Димензии на внатрешноста на печката:	315мм (Ш) x 296мм (Д) x 211мм (В)
Капацитет:	20 литра
Маса на празна печка:	Приближно. 9.7kg

## ПРЕД ДА ПОВИКАТЕ СЕРВИС

1. Во случај печката да не работи, ако не се појавува ништо на дисплејот:
  - а) Проверете дали печката е правилно вклучена во струја, доколку не е, исклучете и почекајте 10 секунди за да вклучите повторно.
  - б) Проверете да не има проблем со осигурувачите или прекинатото струјно коло. Ако се е во ред, проверете дали истиот штекер работи со друг апарат
2. Ако микробрановата печка не работи (грее):
  - а) Проверете дали е наместен одбројувачот.
  - б) Проверете дали вратата е добро затворена. Доколку не е, печката нема да работи.

## ДОКОЛКУ НЕ ДОЈДЕ ДО РЕШЕНИЕ И ПОКРАЈ СИТЕ НАВЕДЕНИ СИТУАЦИИ, КОНКТИРАЈТЕ ОВЛАСТЕН СЕРВИС

*Забелешка: Апаратот служи само за домашна употреба за загревање храна и пијалаци со електромагнетна енергија и само за внатрешна употреба.*

## РАДИО ПРЕЧКИ

Микробрановата печка може да предизвика пречки на радиото, ТВ и слична опрема. Ако дојде до вакви пречки, постапете на следниот начин да се елиминираат.

- а) Исклучете ја вратата и површината каде се затвора.
- б) Радиото, ТВ итн. ставете ги подалеку од микробрановата печка.
- с) Користете правилно наместена антена за радиото, ТВ, итн., за да имате подобар сигнал.

## МОНТИРАЊЕ

1. Сите материјали од амбалажата, отстранете ги од внатрешниот дел на печката.
2. Проверете дали после отпакувањето ги има следниве оштетувања :  
Изместена вратата  
Оштетена вратата  
Гребнатини или дупки на стаклениот дел на вратата или во внатрешниот дел .  
Доколку забележите вакви проблеми, НЕ користете ја печката.
3. Микробрановата печка тежи 9.7 кг и мора да се постави на хоризонтална површина која ќе може да ја издржи оваа тежина.
4. Микробрановата печка мора да биде подалеку од извори на висока температура и пара.
5. НЕ ставајте ништо на горната површина на печката.
6. НЕ вадете го ротациониот обрач.
7. Како и за секој друг уред, така и овде важи дека треба да внимавате на децата кога ја користат.

## ПРЕДУПРЕДУВАЊЕ – ОВОЈ УРЕД МОРА ДА ИМА ЗАЗЕМЈУВАЊЕ

1. Кабелот за приклучување мора да биде лесно достапен.
  2. Печката треба да има 1.1 KVA за работа. Побарајте совет од овластен сервис при монтирање на фурната.
- ПРЕДУПРЕДУВАЊЕ: Печката има внатрешна заштита во форма на осигурувач од ас 250V,8.

1. Контактът за включване на щепсела трябва да осигурява лесен достъп на захранващия кабел.
2. Тази фурна изисква за своето захранване 1.1 KVA.  
Препоръчва се консултация със сервизен инженер, когато се монтира фурната.

**ВНИМАНИЕ:** Тази фурна е защитена вътрешно от променливо-токов предпазител за 250V, 8 Amp.

## ВАЖНО

Жиците во струјното коло мора да се во согласност со следните упатства:

Зелено-жолта : заземјување  
Сина :неутрална  
Кафеава жива фаза

Доколку боите на жиците од апаратот не одговараат на обоените обележувања во штекерот, постапете на следниот начин :

Зелено-жолтата жица треба да се поврзе со терминалот обележан со E или симболот  $\perp$  за заземјување -- кој има зелено-жолта боја.

Сината жица мора да се поврзе со терминалот кој има обележување N или е обоен со црна боја..

Кафеавата жица мора да се поврзе со терминалот кој е означен со L или е обоен црвено.

## ВАЖНИ БЕЗБЕДНОСНИ УПАТСТВА

**ПРЕДУПРЕДУВАЊЕ:** Кога уредот ќе го користите во комбиниран начин со грејачот, децата треба да се набљудуваат да не се во близина на печката, поради високата температура; (само за модели со грејач функција)

- **ПРЕДУПРЕДУВАЊЕ:** доколку дојде до оштетување на вратата, печката не смее да се користи се додека не ја поправи овластено лице;

- **ПРЕДУПРЕДУВАЊЕ:** поради опасност од ризик, печката не смеат да ја поправаат неквалификувани лица или да вршат разни операции како на пример отстранување на капакот кој дава заштита против изложување на микробранова енергија; -

**ПРЕДУПРЕДУВАЊЕ:** течностите и друг вид на храна не смеат да се загреваат во затворени садови бидејќи може да експлодираат. –

**ПРЕДУПРЕДУВАЊЕ:** децата треба да се набљудуваат при работа на печката односно со соодветни упатства да ја користат на безбеден начин за да не дојде до несакани последици од неправилна употреба.;

-Печката мора да е оставена на место каде ќе има проток на воздух. Оставете 10 см од задниот дел, 15см од страните и 30 од горната површина. Ногарките на печката не смеат да се вадат за да не дојде до блокирање на воздухот.

-Користете прибор кој може да се употребува во микробранова печка.

-Кога загревате храна во пластични или хартиени садови, внимавајте на истите за да не дојде до запалување;

-Доколку се појави чад, исклучете го штекот од струја и вратата нека биде затворена за да не се појави пламен;

- Загревањето на пијалаци во микробранова печка може да доведе до вриење на течноста, и затоа внимавајте при земање на садот
- Храната за бебиња и млекото во шишенца треба да се протресе или промеша и да се провери температурата пред да им се даде на бебињата, за да не се изгорат;
- Јајца со лушпа или тврдо варени јајца не смеат да се загреваат во микробранова печка бидејќи може да пукнат дури и кога загревањето е завршено;
- При чистење на површина на вратата, или внатрешноста, користете слаби, неабразивни средства со сунѓер или мека крпа
- Печката мора да се чисти редовно и да се отстрануваат наслагите од храна;
- Доколку печката не се одржува редовно чиста може да дојде до оштетување на површината и да влијае на трајноста и на работата;
- Доколку е оштетен кабелот, мора да се замени со нов од страна на производителот, овластениот дилер или квалификувано лице за да не дојде до опасност.

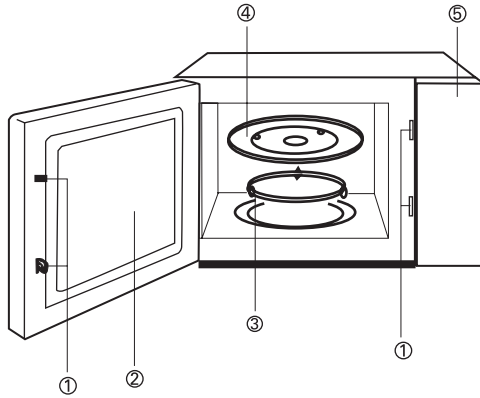
## БЕЗБЕДНОСНИ УПАТСТВА ЗА ОПШТА УПОТРЕБА

- Подолу се наведени правила кои треба да ги следите за безбедна работа на печката:
- 1.Стаклениот послужавник, тркалцата, склопката и лежиштето треба секогаш да се на место кога работи печката..
  - 2.Печката смее да се користи само за подготовка на храна, не смее да се користи за сушење облека, хартија или други непрехрабени производи, ниту пак за стерилизација.
  - 3.Печката не смее да се вклучува кога е празна бидејќи може да дојде до оштетување.
  - 4.Не користете ја печката за чување предмети, како што се списанија, готварски книги и слично.
  - 5.Не загревајте храна која има мембрана, како што се жолчки од јајца, компири, пилешки цигер без претходно да се боцнат на неколку места со виљушка.
  - 6.Не ставајте предмети во отворите на надворешната кутија.
  - 7.Не отстранувајте делови од печката како што се ногарки, навртки слично.
  - 8.Не ставајте храна директно на стаклениот послужавник. Храната треба да се стави во соодветен сад.
- 9.ВАЖНО- САДОВИ КОИ НЕ СМЕЕ ДА СЕ КОРИСТАТ ВО МИКРОБРАНОВА ПЕЧКА**  
 Не користете метални тавчиња или садови со метални рачки. Не користете садови со метален раб или украс.
- Не користете пластични кеси со рачки од жица обложени со хартија.  
 Не користете садови од меламин бидејќи содржат материјал која ја апсорбира микробрановата енергија, може да дојде до напукнување на садовите и да се забави процесот на готвење.
- Не користете производи од Centura Tableware. Глазурата на приборот не одговара за употреба во микробранова печка. Производите од Corelle Livingware со рачки не треба исто така да се користат.
- Не загревајте храна во садови кои имаат тесно грло како што се шишиња, шишенца за салата бидејќи може да пукнат доколку се загреваат во микробранова печка.  
 Не користете обични термометри за месо или колачиња. Постојат посебни термометри кои одговараат за готвење во микробранова печка. Ваквите термометри може да се користат.
- 10.Приборот соодветен за микробранова печка треба да се користи во согласност со упатствата на производителот.
  - 11.Во печката не смее да се пржи храна.



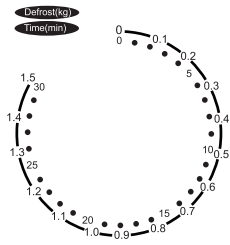
12. Печката ги загрева само течностите а не садот. Затоа и покрај тоа што садот не е жежок на допир кога ќе се извади од печката, течноста или храната ќе биде загреана како и при нормално готвење.
13. Секогаш сами проверете ја температурата на храната особено ако загревате храна или течности за бебиња. Се препорачува храната/течностите да не се консумираат веднаш откако ќе ги извадите од печката, туку оставете нека постојат неколку минути, за да не распредели топлината еднакво.
14. Храна која содржи мешавина од масти и вода како на пример бујон за супа, треба да отстои 30-60 секунди во печката откако ќе ја исклучите. На овој начин мешавината да се сталожи и нема да се направи пена или меурчиња кога ќе се ставите лажича или коцка.
15. Кога подготвувате/загревате храна која содржи одредени производи како на пример, Божиќен пудинг, мармалад или пита со мелено месо, внимавајте бидејќи истите се загреваат многу брзо. Кога загревате храна со многу маснотии или шеќер не користете пластични садови.
16. Садовите за готвење може да бидат многу жешки поради топлината од храната. Ова особено важи ако има пластичен капак и рачки на садот. Користите кујнски ракавици за да фатите садот.
17. За да не дојде до пожар во печката:
- (а) Не прегревајте ја храната. Внимавајте на микробрановата печка доколку при готвењето користите хартија, пластика или други запаливи материјали.
  - (б) Извадете ги превитканите рачки од кесите пред да ги користите во фурната.
  - (в) Ако дојде до пожар во печката, вратата нека биде затворена, исклучете ја и извадете го напојниот кабел од штекерот.

ДИЈГРАМ НА КАРАКТЕРИСТИКИТЕ



- (1) Безбедносен систем за заклучување на вратата
- (2) Прозорец
- (3) Лежиште-обращ
- (4) Стаклен послужавник
- (5) Контролен Панел

КОНТРОЛЕН ПАНЕЛ



(1) \_\_\_\_\_

- (1) Тајмер-0-30 Минути
- (2) Копче за избор на моќност

Low: 17% Излезна моќност

M. Low: 36% Излезна моќност

Med: 55% Излезна моќност

M. High: 77% Излезна моќност

High: 100% Излезна моќност

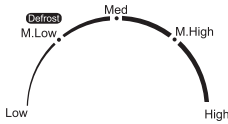
Одмрзнување: 36% Излезна моќност



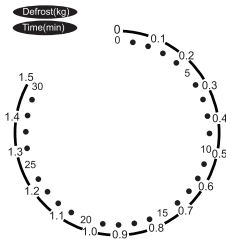
(2) \_\_\_\_\_

## Упатство за користење

Да се постави програма за готвење: Ставете ја храната на стаклената ротациона површина во микробрановата печка и затворете ја вратата.



Свртете го копчето за контрола на моќност до точно посакуваното ниво на моќност.



Изберете точно време за готвење со помош на тајмерот.

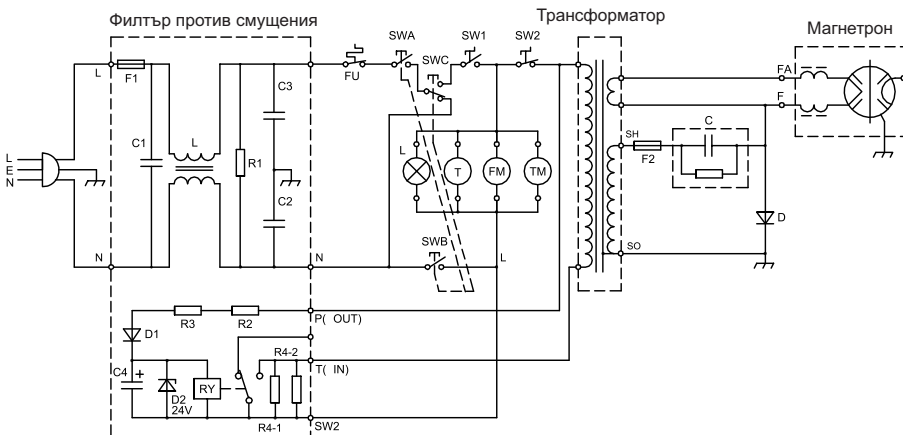
**Забелешка:** Печката ќе започне со готвење на храната веднаш штом се вклучи тајмерот. Ако ви е потребно време на готвење помалку од 5 минути, свртете го тајмерот на пет минути па потоа вратете го на точно посакуваното време за готвење. **СЕКОГАШ ВРАЌАЈТЕ ГО ТАЈМЕРОТ НАЗАД ДО ПОЗИЦИЈА НУЛА** откако ќе ја извадите храната од печката, а прилагоденото време за готвење не е истечено. **ЗАПИРАЊЕ НА МИКРОБРАНОВАТА ПЕЧКА:** Свртете го тајмерот на позиција нула. Ако вратата од микробрановата печка е отворена за време на готвењето, микробрановата автоматски ќе престане да работи, готвењето ќе продолжи по затворањето на вратата. Ако преостанатото време за готвење не е потребно, вратете го тајмерот назад во позиција нула пред да ја затворите вратата.

## ОДРЖУВАЊЕ НА ВАШАТА МИКРОБРАНОВАТА ПЕЧКА:

1. Исклучете ја печката и извадете го штекерот од струја пред чистење.
2. Одржувајте ја чиста внатрешноста на печката. Кога храна или течност ќе се излие во микробрановата печка, исчистете со влажна крпа. Не се препорачува употреба на силни или абразивни детергенти
3. Надворешниот дел исто ака треба да се чисти со влажна крпа. За да не дојде до прекин на работата на печката, не смее да влезе вода во вентилационите отвори.
4. Не дозволувајте контролната плоча да се наводени. исчистете со мека, влажна крпа. Не користете детергенти, абразивни средства или спреј чистачи за чистење на контролната плоча.
5. ако се појавува пареа околу вратата, исчистете со мека крпа. Ова може да се појави во услови на голема влажност и не и пречи на печката.
6. Понекогаш треба да се исчисти површината под стаклениот послужавник. Послужавникот исчистете го во млека вода или во машина за садови.

7. Ротациониот прстен и внатрешноста треба да се чистат редовно за да нема бучава при работа. Исчистете со влажна крпа, и слаб детергент. При готвењето од пареата се насобираат наслаги но не влијаат на работата на ротационите тркалца. Кога ќе го вратите на место ротациониот прстен после чистењето, внимавајте да биде во правилна позиција
8. Непријатната миризба може да се отстрани така што ќе ставите чаша со сок и кора од лимон во длабока чинија. Загрејте на 5 минути. Потоа избришете темелно со сува и мека крпа.
9. Кога треба да се замени светлото, повикајте овластен сервис.

### ШЕМАТСКИ ПРИКАЗ (ОТВОРЕНА ВРАТА, ПОЗИЦИЈА БЕЗ ЗАГРЕВАЊЕ)



- SW1: ПРЕКИНУВАЧ ЗА КОНТРОЛА ЗА ВРЕМЕ
- SW2: ПРЕКИНУВАЧ ЗА КОНТРОЛА НА МОКНОСТА
- SWA: ПРИМАРЕН ПРИКЛУЧОК ЗА БЛОКИРАЊЕ
- SWB: СЕКУНДАРЕН ПРИКЛУЧОК ЗА БЛОКИРАЊЕ
- SWC: ПРИКЛУЧОК НА МОНИТОРОТ
- \*КОЛО КОЕ СЕ МЕНУВА БЕЗ НАЈАВА
- L: ЛАМБА
- T: МОТОР НА ТАЈМЕР
- FM: ВЕНТИЛАТОР
- TM: ПОДВИЖЕН МОТОР

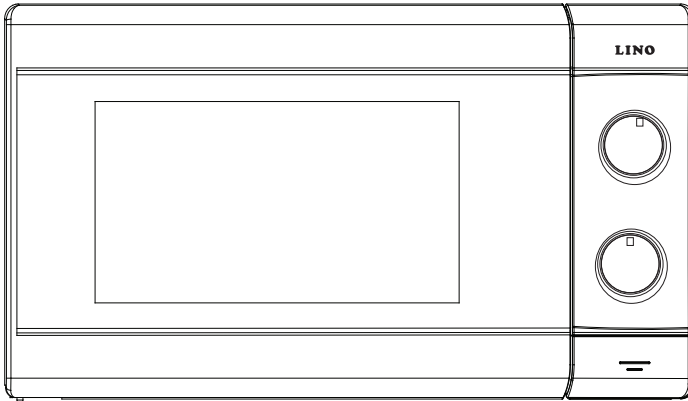
\* ВЕРИГАТА Е ОБЕКТ НА ПРОМЈАНА БЕЗ УВЕДОМЈАВАЊЕ

### ***Klientë të nderuar***

Faleminderit për zgjedhjen tonë Produkti LINO, një markë prestigjioze, një sinonim për cilësi dhe besueshmëri që do t'ju përgjigjen nevojave tuaja. Nëse ndiqni udhëzimet me kujdes, aspiratori juaj do të mbetet efektive. Mos hezitoni të na merrni. Ne jemi pranë teje për ju ne japim informacion të dobishëm për të gjithë produktet e markës LINO.

## Furrë me mikrovalë 20 litra me kontroll manual Manuali i klientit të pajisjes

*Lexoni me kujdes udhëzimet dhe ruajeni broshurën për referencë në të ardhmen*



### Udhëzime të rëndësishme sigurie

Kur përdorni pajisje elektrike, masat themelore të sigurisë duhet të ndiqen, si vijon:

Paralajmërim: për të reduktuar rrezikun e djegieve, goditjes elektrike, zjarrit, lëndimi i personave ose ekspozimi i tepërt ndaj energjisë së mikrovalës:

1. Lexoni të gjitha udhëzimet përpara se të përdorni pajisjen.
2. Përdoreni këtë pajisje vetëm për përdorimin e synuar siç përshkruhet në këtë manual. Mos përdorni kimikate gërryese ose avuj në këtë pajisje. Ky lloj furre është projektuar posaçërisht për të ngrohur, gatuar ose tharë ushqimin. Nuk është projektuar për përdorim industrial ose laboratorik.
3. Mos e përdorni mikrovalen kur është bosh.
4. Mos e përdorni këtë pajisje nëse ka kabllin ose prizen e dëmtuar ose nëse nuk funksionon siç duhet. Nëse kabllin e furnizimit është i dëmtuar, ai duhet të zëvendësohet nga prodhuesi ose një person me kualifikim të ngjashëm për të shmangur rrezikun.
5. Paralajmërim: kur pajisja përdoret në modalitetin e kombinimit, fëmijët duhet të përdorin vetëm furrën nën mbikëqyrjen e të rriturve për shkak të temperaturave gjeneruar.

6. Për të evituar rrezikun e zjarrit në zgavrën e furrës:a. Kur ngrohni ushqimin në enë plastike ose letre, mbajeni sytë në furrë për shkak të mundësisë së ndezjes.
  - b. Hiqni lidhjet e telave nga letra ose qeset plastike para vendosjes së qeses në furrë.
  - c. Nëse vërehet tym, fikeni ose hiqeni pajisjen nga priza dhe mbajeni derën të mbyllur në mënyrë që të mbytni çdo flakë.
  - d. Mos e përdorni zgavrën për qëllime ruajtjeje.Mos lini produkte letre, enë gatimi ose ushqim në zgavër kur mikrovala nuk është në përdorim.
7. Paralajmërim: ushqimet e lëngshme ose të tjera nuk duhet të ngrohen në enë të mbyllura pasi ato mund të shpërthejnë.
8. Ngrohja me mikrovalë e pijeve mund të rezultojë në vlim të vonuar shpërthyes, prandaj duhet pasur kujdes kur mbani enën.
9. Mos i skuqni ushqimet në mikrovalë. vaji i nxehtë mund të dëmtojë pjesët e mikrovalës dhe enëve dhe madje rezulton me djegie të lëkurës.
10. Vezët në lëvozhgën e tyre dhe vezët e ziera duhet të mos nxehen në furra me mikrovalë pasi mund të shpërthejnë edhe pasi ngrohja me mikrovalë ka përfunduar.
11. Shponi ushqimet me lëkurë të trashë si lëkura e patates, kungujt, mollët dhe gështenjat para gatimit në mikrovale.
12. Përmbajtja e shisheve të ushqimit për fëmijë duhet të trazohet ose tundet dhe temperatura duhet të kontrollohet përpara se të shërbeni për të shmangur djegiet.
13. Enët e gatimit mund të nxehen për shkak të transferimit të nxehtësisë nga ushqimi i ngrohur.
14. Enët duhet të kontrollohen për t'u siguruar që janë të përshtatshme për përdorim në furrë me mikrovalë.
15. Paralajmërim: është i rrezikshëm për këdo tjetër përveç personave të autorizuar për të kryer ndonjë operacion shërbimi ose riparimi i cili përfshin heqjen e çdo mbulese që ofron mbrojtje kundër ekspozimit ndaj energjisë së mikrovalës.
16. Ky produkt me pajisje të klasit I, përkufizimi i Klasa I e cila nuk ka mbrojtje kundër goditjes elektrike përfshihet vetëm në izolimin bazë, por që përfshin një masë shtesë sigurie, në atë përçues pjesët e aksesueshme lidhen me tokëzimin mbrojtës përcjellës në instalimet elektrike fikse të instalimit në mënyrë të tillë që pjesët përcjellëse të aksesueshme nuk mund të ndizen në rast të dështimit të izolimit bazë.Për klasën b pajisja është e përshtatshme për përdorim për qëllime shtëpiake.
17. Kjo pajisje nuk është menduar për përdorim nga persona (përfshirë fëmijët) me reduktim fizik, shqisor, ose mungesa e përvojës, përveç

- nëse atyre u është dhënë mbikëqyrje ose udhëzim në lidhje me përdorimin e pajisjes nga një person përgjegjës për sigurinë e tyre.
18. Fëmijët duhet të mbikëqyren për t'u siguruar që nuk luajn me pajisjen.
  19. Paralajmërim: mos e instaloni furrën mbi një pllakë gatimi ose pajisje të tjera që prodhojnë nxehtësi. Nëse instalohet mund të dëmtohet dhe garancia do të jetë e pavlefshme.
  20. Sipërfaqja e aksesueshme e furres me mikrovalë mund të jetë e nxehtë gjatë përdorimit.
  21. Dera ose sipërfaqja e jashtme mund të nxehet kur pajisja është në punë.
  22. Temperatura e sipërfaqeve të aksesueshme mund të jetë e lartë kur pajisja është në punë.
  23. Pajisja nuk duhet të mbështetet në mur.
  24. Paralajmërim: nëse dera ose vulat e derës janë dëmtuar, furra nuk duhet të përdoret derisa të riparohet nga një person kompetent.
  25. Udhëzimet duhet të theksojnë se pajisja nuk janë synohet të përdoret me anë të një timer të jashtëm ose sistem i veçantë i telekomandimit.
  26. Furra me mikrovalë është vetëm për përdorim shtëpiak dhe jo për përdorim komercial.
  27. Asnjëherë mos e hiqni mbajtësin e distancës në pjesën e pasme, pasi siguron një distancë minimale nga muri për qarkullimi i ajrit.
  28. Ju lutemi sigurojeni enën brenda furrës përpara se të lëvizni pajisjen për të shmangur dëmtimet.
  29. Kujdes: është e rrezikshme për të riparuar ose mirëmbajtur pajisjen nga cdokush tjetër përveç një specialisti sepse nën këto rrethana duhet të hiqet mbulesa e cila siguron mbrojtje kundër rrezatimit të mikrovalës. Kjo vlen edhe për ndryshimin e kordonit të rrymës ose ndriçimit. Dërgojeni pajisjen në këto raste në qendrën tonë të shërbimit.
  30. Furra me mikrovalë është e destinuar për shkrirje, gatim dhe vetëm zierja e ushqimit në avull.
  31. Përdorni doreza nëse hiqni ndonjë ushqim të nxehur nga furra.
  32. Kujdes! Avulli do të dalë, kur hapni deren.
  33. Nëse lëshohet tym, fikenit ose hiqeni pajisjen nga priza dhe mbajeni derën të mbyllur në mënyrë që të shuhet flaket.





## KUJDES: Sipërfaqe e nxehtë.

Kjo pajisje mund të përdoret nga fëmijët nga 8 vjeç vjet e lart dhe personat me aftësitë fizike, shqisore vetem nëse u janë dhënë njohuritë e përdorimit të pajisjes në mënyrë të sigurt dhe të kuptojnë rreziqet të cilat përfshihen. Fëmijët nuk duhet të luajnë me këtë pajisja. Pastrimi dhe mirëmbajtja e pajisjes nuk duhet të bëhet nga fëmijët.

Mbajeni pajisjen largë fëmijëve më të vegjel se 8 vjet.

### SPECIFIKACIONI:

Konsumi i energjisë:	230V~50Hz, 1080W
Prodhimi:	700 W
Frekuenca e funksionimit:	2450 MHz
Dimensionet e jashtme:	454 mm (W) X 330 mm (D) X 262 mm (H)
Dimensionet e zgavrës së furrës:	315 mm (W) X 296 mm (D) X 211 mm (H)
Kapaciteti i furrës:	20 litra
Pesha e pakontrolluar:	Përafërsisht 10.5 kg

### PARA SE TË THËRRISNI SERVISIN

- Nëse furra nuk funksionon fare, ekrani nuk shfaqet ose shfaqet dhe zhduket:
  - Kontrolloni që furra të jetë futur mirë në prizë. Nëse ajo nuk është, hiqeni spinën nga priza, prisni 10 sekonda dhe futeni përsëri në mënyrë të sigurt.
  - Kontrolloni ndonjë siguresë qarku të ndezur ose të fi kur, kontrollojeni ndërprerësin kryesor. Nëse këto funksionojnë siç duhet, testoni prizën me një pajisje tjetër.
- Nëse fuqia e mikrovalës nuk funksionon:
  - Kontrolloni për të parë nëse kohëmatësi është vendosur.
  - Kontrolloni për t'u siguruar që dera është e mbyllur mirë përndryshe, energjia e mikrovalës nuk rrjedh në furrë

NËSE ASNJËRA NGA KËTO VEPRIME NUK E RREGULLON SITUATEN, ATËHERË KONTAKTONI AGJENTIN E AUTORIZUAR TË SHËRBIMIT.

### Shënim:

*Pajisja është për përdorim shtëpiak, për ngrohjen e ushqimeve dhe pijeve me energji elektromagnetike, përdorni atë vetëm për ambiente të brendshme.*

## RADIO INTERFERENCA

Furra me mikrovalë mund të shkaktojë ndërhyrje në radio, televizor ose pajisje të ngjashme. Këto ndërhyrje, mund të eliminohen ose zvogëlohen me procedurat e mëposhtme:

- a) Pastroni derën dhe sipërfaqen mbyllëse të furrës.
- b) Vendoseni radion, televizorin, etj. sa më larg që të jetë e mundur nga furra juaj me mikrovalë.
- c) Përdorni një antenë të instaluar siç duhet për radion, televizorin, etj. për të marrë një sinjal të fortë.

## INSTALIMI

1. Sigurohuni që të jenë hequr të gjitha materialet e paketimit nga pjesa e brendshme e derës.
2. Inspektoni furrën pas shpaketimit për ndonjë dëmtim si:
  - Derë e gabuar
  - Dera e dëmtuar
  - Gërvishje ose vrima në dritaren dhe ekranin e derës
  - Dëmtime në zgavër
  - Nëse ndonjë nga këto dëmtime si më sipër është e dukshme, MOS përdorni furrën.
3. Kjo furrë me mikrovalë peshon 9.7 kg dhe duhet të jetë vendosur në një sipërfaqe horizontale mjaft të fortë për të mbështetur këtë peshë.
4. Furra duhet të vendoset larg temperaturës së lartë dhe avullit.
5. MOS vendosni asgjë sipër furrës.
6. MOS e hiqni boshtin e lëvizjes së enës së rrotullimit.
7. Si me çdo pajisje, është e nevojshme mbikëqyrja kur përdoret nga fëmijët.

## PARALAJMËRIM-KJO PAJISJE DUHET TË TOKËZOHET.

1. Priza duhet të jetë lehtësisht e arritshme.
  2. Kjo furrë kërkon 1,1 KVA për hyrjen e saj.
- Sugjerohet që gjatë instalimit të furrës të konsultoheni me servisin e autorizuar.

**KUJDES:** Kjo furrë mbrohet nga brenda nga siguresa ac 250V,8 Amper.

## ME RËNDËSI

Telat në këtë prizë elektrike janë të ngjyrosura në përputhje me kodin e mëposhtëm:

**Jeshile-verdhë : Tokëzimi**

**Blu : Neutral**

**Kafe : Energjia**

Pasi që ngjyrat e telave në kabllot e pajisjes mund të mos korrespondojnë me ngjyrat e telave në prizen tuaj, veprimi si më poshtë:

Teli i cili është me ngjyrë jeshile dhe të verdhë duhet të lidhet me terminalin në spinën e cila është e shënuar me shkronjen E ose me simbolin  $\perp$  e tokës me ngjyrë të gjelbër në të verdhë dhe jeshile.

Teli i cili ka ngjyrë blu duhet të lidhet me terminalin i cili shënohet me shkronjën N ose me ngjyrë të zezë.

Teli i cili ka ngjyrë kafe duhet të lidhet me terminalin i cili është i shënuar me shkronjën L ose me ngjyrë të kuqe.

## UDHËZIME TË RËNDËSISHME TË SIGURISË

**PARALAJMËRIM:** Kur pajisja përdoret në modalitetin e kombinuar, fëmijët nën moshën nuk duhet ta përdorin furrën vetëm nëse janë në mbikëqyrje, për shkak të temperaturave të krijuara; (Vetëm për modelin me funksion grill)

**PARALAJMËRIM:** Nëse dera ose mbajtëset e derës janë dëmtuar, furra nuk duhet të përdoret derisa të riparohet nga një person kompetent.

**PARALAJMËRIM:** Është e rrezikshme për këdo tjetër përveç një personi kompetent të kryejë ndonjë operacion riparimi që përfshin heqjen e një mbulese që siguron mbrojtje kundër ekspozimit ndaj energjisë së mikrovalës;

**PARALAJMËRIM:** lëngjet dhe ushqimet e tjera nuk duhet të ngrohen në enë të mbyllura pasi mund të shpërthejnë.

**PARALAJMËRIM:** Lejojini fëmijët të përdorin furrën pa mbikëqyrje vetëm kur janë dhënë udhëzimet e duhura në mënyrë që fëmija të jetë në gjendje ta përdorë furrën në mënyrë të sigurt dhe të kuptojë rreziqet e përdorimit jo të duhur;

Furra duhet të ketë fl uks të mjaftueshëm ajri. Mbani hapësirë 10 cm mbrapa; 15 cm në të dyja anët dhe 30 cm nga lartë. Mos i hiqni këmbët e furrës, mos i bllokoni ajrin e furrës.

Përdorni vetëm enët që janë të përshtatshme për përdorim në furrat me mikrovalë.

Kur ngrohni ushqimin në enë plastike ose letre, kini parasysh furrën për shkak të mundësisë së ndezjes;

Nëse vërehet tym, fi keni ose hiqeni pajisjen nga prizat dhe mbajeni derën të mbyllur në mënyrë që të fi kni çdo fl akë;

Ngrohja me mikrovalë e pijeve mund të rezultojë në vlim të vonuar shpërthyes, prandaj duhet pasur kujdes.

Përmbajtja e shisheve të ushqimit dhe kavanozëve të ushqimit për fëmijë duhet të përzihet ose tundet dhe temperatura ë kontrollohet përpara konsumit, për të shmangur djegiet;

Vezët në lëvozhgën e tyre dhe vezët e plota të ziera nuk duhet të ngrohen në furrat me mikrovalë pasi mund të shpërthejnë, edhe pasi ngrohja me mikrovalë të ketë përfunduar;

Kur pastroni sipërfaqet e derës, zgavrën e furrës, përdorni vetëm sapunë të butë, jo gërryes ose detergjentë që aplikohet me një sfungjer ose leckë të butë.

Furra duhet të pastrohet rregullisht dhe të hiqet çdo mbetje ushqimore;

Mosmbajtja e furrës në gjendje të pastër mund të çojë në përkeqësim të sipërfaqes që mund të ndikojë negativisht jetëgjatësia e pajisjes dhe mund të rezultojë në një situatë të rrezikshme;

Nëse kordoni i furnizimit është i dëmtuar, ai duhet të zëvendësohet nga prodhuesi, agjenti i tij i shërbimit ose persona të ngjashëm të kualifi kuar për të shmangur një rrezik.

## **UDHËZIME TË SIGURISË PËR PËRDORIM TË PËRGJITHSHËM**

Më poshtë renditen, disa rregulla që duhen ndjekur dhe masa mbrojtëse për të garantuar performancë të lartë nga

kjo furrë:

1. Mbani gjithmonë në vend tabakanë e xhamit, krahët e rrotullës, bashkimin dhe shiritin e rrotullës kur përdorni furrën.
2. Mos e përdorni furrën për asnjë arsye tjetër përveç përgatitjes së ushqimit, si për tharjen e rrobave, letrës ose ndonjë artikuj të tjerë joushqimor, ose për qëllime sterilizimi.
3. Mos e përdorni furrën kur është bosh. Kjo mund të dëmtojë furrën.
4. Mos e përdorni zgavrën e furrës për asnjë lloj ruajtjeje, të tilla si letra, libra gatimi, etj.
5. Mos gatvani asnjë ushqim të rrethuar nga një cipë, si të verdhat e vezëve, patatat, mushkritë e pulës, etj.
6. Mos futni asnjë objekt në hapsirat në pjesën e jashtme te furres.
7. Mos hiqni në asnjë moment nga furra pjesë si p.sh këmbët, vida, etj.
8. Mos e gatvani ushqimin direkt në tabakan e qelqit. Vendosni ushqimin në enën e duhur të gatimit përpara se ta vendosni në furrë.
9. E RËNDËSISHME-Enët e gatimit që nuk duhet të përdoren në MIKROVALË

Mos përdorni tigane metalike ose enë me doreza metalike.

Mos përdorni asgjë me veshje metalike.

Mos përdorni lidhëse me tela të mbuluara me letër në qese plastike.

Mos përdorni enët melamine pasi përmbajnë një material e cila do të thithë energjinë e mikrovalës. Kjo mund të shkaktojë plasaritjen e enëve ose edhe do të ngadalësojë shpejtësia e gatimit.

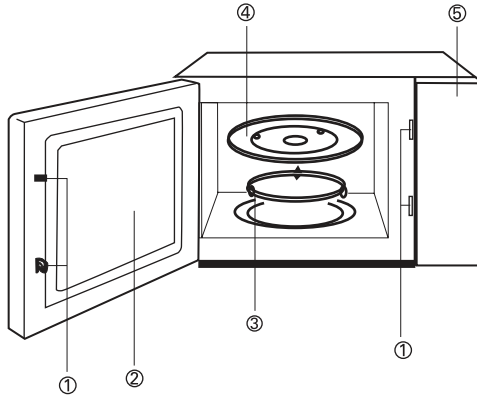
Mos gatuani në një enë me hapje të kufizuar, të tilla si një shishe ose shishe vajit sallate, sepse mund të shpërthejnë nëse nxehen në një furrë me mikrovalë.

Mos përdorni termometra të zakonshëm të mishit ose ëmbëlsirave.

Ka termometra të disponueshëm posaçërisht për gatim në mikrovalë.

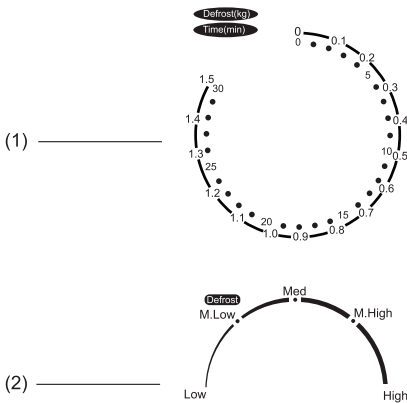
10. Enët e mikrovalës duhet të përdoren vetëm në përputhje me udhëzimet e prodhuesit.
11. Mos u përpiqni të skuqni ushqimet në këtë furrë.
12. Ju lutemi mbani mend se vetëm një furrë me mikrovalë ngroh lëngun në një enë dhe jo vetë enën. Prandaj edhe pse kapaku në një enë nuk është i nxehtë në prekje kur është hequr nga furra, ju lutem mbani mend këtë, ushqimi/lëngu brenda do të lëshojë njësoj sasi të avullit kur hiqet kapaku njësoj si në gatimin e zakonshëm.
13. Provoni gjithmonë temperaturën e ushqimit të gatuar, veçanërisht nëse jeni duke ngrohur ose duke gatuar ushqim/lëng për bebe. Këshillohet që asnjëherë të mos konsumoni ushqim/lëng direkt nga furra por lëreni të qëndrojnë për disa minuta dhe përzieni ushqimin/lëngun për të shpërndarë nxehtësinë në mënyrë të barabartë.
14. Ushqimi që përmban një përzierje të yndyrës dhe ujit, duhet të qëndrojnë për 30-60 sekonda në furrë pasi të jetë fikur. Kjo është për të lejuar që përzierja të qetësohet dhe të parandalohet flluska kur një lugë vendoset në ushqim/lëng.
15. Kur përgatisni/gatuani ushqim/lëng mbani mend se ka ushqime të caktuara, p.sh.pudingat, reçelin dhe mishin e grirë, të cilët nxehen shumë shpejt. Kur ngrohni ose gatuani ushqime me një përmbajtje të lartë yndyre ose sheqeri mos përdorni enë plastike.
16. Ena e gatimit mund të nxehet për shkak që nxehtësia transferohet nga ushqimi i ngrohur. Veçanërisht nëse mbështjellja plastike ka mbuluar pjesën e sipërme dhe dorezat e enëve.
17. Për të reduktuar rrezikun e zjarrit në zgavrën e furrës:
  - (a) Mos e gatuani shumë ushqimin. Ndiqni me kujdes mikrovalën nëse vendosen brenda në furrë për të lehtësuar gatimin letra, plastika ose materiale të tjera të djegshme
  - (b) Hiqni lidhjet e rrotullimit të telit nga qeset përpara se t'i vendosni në furrë.
  - (c) Nëse materialet brenda furrës ndizen, mbajeni derën e furrës të mbyllur, fikeni furrën nga çelësi i ose fikni energjinë në panelin e siguresave ose të ndërprerësit

## VEÇORITË E DIAGRAMIT



- (1) Sistemi i bllokimit të sigurisë së dverës  
 (2) Dritarja e furrës  
 (3) Unaza me rul  
 (4) Tabaka qelqi  
 (5) Paneli i kontrollit

## PANELI I KONTROLLIT

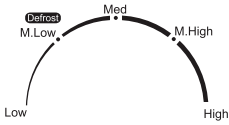


- (1) Kohëmatësi-0-30 Minuta  
 (2) Kontrolli i zgjedhjes së fuqisë

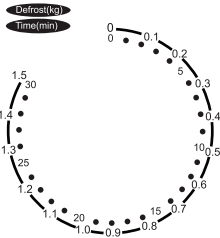
E ulët: Prodhimi i fuqisë 17%.  
 M. E ulët: Prodhimi i fuqisë 36%.  
 Mesatare: Prodhimi i fuqisë 55%.  
 M. Lartë: Prodhimi i fuqisë 77%.  
 E lartë: 100% prodhim i energjisë  
 Shkrija ( ): 36% Fuqia e daljes

## Udhëzim operimi

Për të vendosur një program gatimi: Vendoseni ushqimin në pllakën e qelqit në furrë dhe mbyllni derën.



Rrotulloni çelësin e kontrollit të energjisë për ta vendosur nivelin e kërkuar të fuqisë.



Zgjidhni kohën e duhur të gatimit duke përdorur kohëmatësin.

Shënim: Furra do të fillojë të gatuajë ushqimin sapo të jetë kthyer kohëmatësi. Nëse keni evojë për kohë gatimi për më pak se 5 minuta, kaloni kohëmatësin 5 minuta dhe më pas kthehuni në orarin e duhur.

**KTHEJENI GJITHMONË KOHËMATËSIN NË** pozicionin zero kur ushqimi hiqet nga furra, por koha e caktuar e gatimit nuk ka përfunduar.

**NDALIMI I FURËS:** Kthejeni kohëmatësin në pozicionin Zero. Nëse dera e furrës hapet gjatë gatimit, furra me mikrovalë do të ndalon automatikisht së punuari, gatimi do të vazhdojë pas mbylljes së derës. Nëse koha e mbetur e gatimit nuk kërkohet, kthejeni kohëmatësin në pozicionin zero përpara se të mbyllni derën.

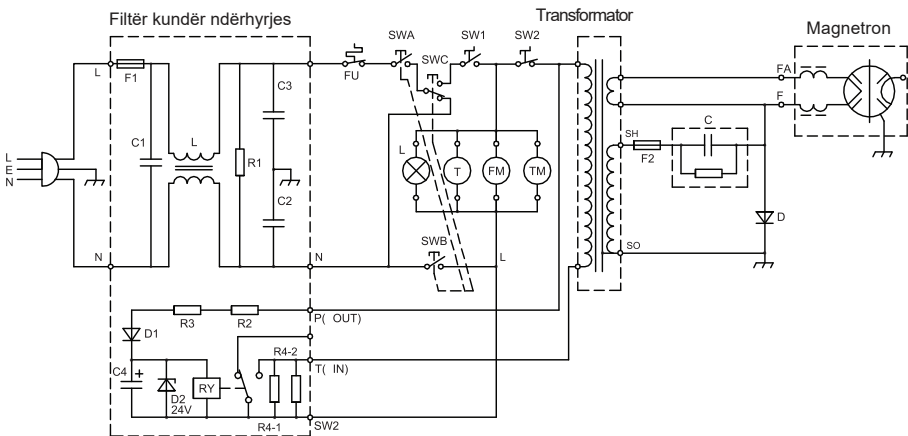
### KUJDESI PËR FURËN TUAJ ME MIKROVALË

1. Fikni furrën dhe hiqni spinën nga priza në mur përpara se ta pastroni.
2. Mbani të pastër pjesën e brendshme të furrës. Kur spërkatjet e ushqimit ose lëngjet e derdhura ngjiten në muret e furrës, fshijeni me leckë e lagur. Nuk rekomandohet përdorimi i detergjentit të ashpër ose gërryes.
3. Sipërfaqja e jashtme e furrës duhet të pastrohet me një leckë të lagur. Për të parandaluar dëmtimin e pjesëve të funksionimit brenda furrës, uji nuk duhet të lejohet të depërtojë në vrimat e ventilimit.
4. Mos lejoni që paneli i kontrollit të laget. Pastroni me një leckë të butë dhe të lagur, Mos përdorni detergjentë, gërryes ose pastrues me spërkatje në panelin e kontrollit.
5. Nëse avulli grumbullohet brenda ose rreth pjesës së jashtme të derës së furrës, fshijeni me një leckë të butë. Kjo mund të ndodhë kur furra me mikrovalë përdoret në kushte lagështie të lartë dhe në asnjë mënyrë nuk tregon keqfunksionim të njësiesë.

6. Herë pas here është e nevojshme të hiqet tabaka e qelqit për pastrim. Lajeni tabakanë në ujë të ngrohtë ose në pjatararëse.
7. Unaza rrotulluese dhe dyshemeja e zgavrës së furrës duhet të pastrohen rregullisht për të shmangur zhurmën e tepërt. Thjesht fshijeni sipërfaqen e poshtme të furrës me detergjent të butë, ujë ose pastrues drithësh dhe në fund thajeni mirë. Unaza e rrotulluese mund të lahet me dorë ose në pjatararëse. Avulli i gatimit mbledhet gjatë përdorimit të përsëritur, por në asnjë mënyrë nuk ndikojnë në sipërfaqen e poshtme ose rrotat e unazës së rrotulluese. Kur hiqni unazën e rrotulluese nga dyshemeja e zgavrës për pastrim, sigurohuni që ta rivendosni në pozicionin e duhur.
8. Largoni aromat nga furra juaj duke kombinuar një filxhan ujë me lëngun dhe lëkurën e një limoni në një tas të thell në mikrovalë. Vendoseni në mikrovalë për 5 minuta, fshijeni tërësisht dhe thajeni me një leckë të butë.
9. Kur bëhet e nevojshme të ndërtoni dritën e furrës, ju lutemi konsultohuni me një tregtar për ta zëvendësuar atë.

## DIAGRAMI SKEMATIK

(DERA E HAPUR, GJENDJE JASHTË GJITHJES)



SW1: ÇELËSI I KONTROLLIT TE KOHËS  
 SW2: KONTROLLI I FUQISË  
 SWA: NDËRPRERSI KRYESOR  
 SWB: NDËRPRERS DYTËSOR  
 SWC: NDËRPRERËSI I MONITORIT

L: LAMPA  
 T: KOHËMATËSI I MOTORIT  
 FM: MOTORI I VENTILATORIT  
 TM: TABELA E MOTORIT

CARKU I SUBJEKTIT PËR NDRYSHIM PA NJOFTIM



**Dear customers,**

*Thank you for choosing an cooker hood Eurolux, a prestigious brand, synonymous with quality and safety. We hope that it will meet your requirements. Follow the recommendations in this booklet carefully and your aspirator will remain effective. Do not hesitate to contact us if necessary. We will always be next to you in order to cooperate you when necessary and to provide you useful information for all products under the trademark Eurolux.*

## Important safety instructions

When using electrical appliance basic safety precautions should be followed, including the following:

warning: to reduce the risk of burns, electric shock, fire, injury to persons or exposure to excessive microwave energy:

1. Read all instructions before using the appliance.
2. Use this appliance only for its intended use as described in this manual. Do not use corrosive chemicals or vapors in this appliance. This type of oven is specifically designed to heat, cook or dry food. It is not designed for industrial or laboratory use.
3. Do not operate the oven when empty.
4. Do not operate this appliance if it has a damaged cord or plug, if it is not working properly or if it has been damaged or dropped. If the supply cord is damaged, it must be replaced by the manufacturer or its service agent or a similarly qualified person in order to avoid a hazard.
5. Warning: only allow children to use the oven without supervision when adequate instructions have been given so that the child is able to use the oven in a safe way and understands the hazards of improper use.
6. To reduce the risk of fire in the oven cavity:
  - a. When heating food in plastic or paper container, keep an eye on the oven due to the possibility of ignition.
  - b. Remove wire twist-ties from paper or plastic bags before

- c.If smoke is observed, switch off or unplug the appliance and keep the door closed in order to stifle any flames.
- d.Do not use the cavity for storage purposes. Do not leave paper products, cooking utensils or food in the cavity when not in use.
- 7.Warning: liquid or other food must not be heated in sealed containers since they are liable to explode.
- 8.Microwave heating of beverage can result in delayed eruptive boiling, therefore care has to be taken when handle the container.
- 9.Do not fry food in the oven. Hot oil can damage oven parts and utensils and even result in skin burns.
- 10.Eggs in their shell and whole hard-boiled eggs should not be heated in microwave ovens since they may explode even after microwave heating has ended.
- 11.Pierce foods with heavy skins such as potatoes, whole squashes, apples and chestnuts before cooking.
- 12.The contents of feeding bottles and baby jars should be stirred or shaken and the temperature should be checked before serving in order to avoid burns.
- 13.Cooking utensils may become hot because of heat transferred from the heated food. Potholders may be needed to handle the utensil.
- 14.Utensils should be checked to ensure that they are suitable for use in microwave oven.
15. Warning: it is hazardous for anyone other than a trained

person to carry out any service or repair operation which involves the removal of any cover which gives protection against exposure to microwave energy.

16. This product with the class I equipment, the definition of class I which protection against electric shock does not rely on basic insulation only but which includes an additional safety precaution, in that conductive accessible parts are connected to the protective earthing conductor in the fixed wiring of the installation in such a way that conductive accessible parts cannot become live in the event of a failure of the basic insulation. For class b equipment is equipment suitable for use in domestic establishments. For domestic purpose.
17. This appliance is not intended for use by persons (including children) with reduced physical, sensory or mental capabilities, or lack of experience and knowledge, unless they have been given supervision or instruction concerning use of the appliance by a person responsible for their safety.
18. Children should be supervised to ensure that they do not play with the appliance.
19. Warning: do not install oven over a range cooktop or other heat-producing appliance. If installed could be damaged and the warranty would be void .
20. The accessible surface may be hot during operation.
21. The microwave oven shall not be placed in a cabinet.

22. The door or the outer surface may get hot when the appliance is operating.
23. The temperature of accessible surfaces may be high when the appliance is operating.
24. The appliance shall be placed against a wall.
25. Warning: if the door or door seals are damaged, the oven must not be operated until it has been repaired by a competent person.
26. The instructions shall state that appliances are not intended to be operated by means of an external timer or separate remote-control system.
27. The microwave oven is for household use only and not for commercial use.
28. Never remove the distance holder in the back or on the sides, as it ensures a minimum distance from the wall for air circulation.
29. Please secure the turn table before you move the appliance to avoid damages.
30. Caution: it is dangerous to repair or maintain the appliance by no other than a specialist because under these circumstances the cover have to be removed which assures protection against microwave radiation. This applies to changing the power cord or the lighting as well. Send the appliance in these cases to our service central.

31. The microwave oven is intended for defrosting, cooking and steaming of food only.
32. Use gloves if you remove any heated food.
33. Caution! Steam will escape, when opening lids or wrapping foil.
34. If smoke is emitted, switch off or unplug the appliance and keep the door closed in order to stifle.



CAUTION: Hot surface.

This appliance can be used by children aged from 8 years and above and persons with educated physical, sensory or mental capabilities or lack of experience and knowledge if they have been given supervision or instruction concerning use of the appliance in a safe way and understand the hazards involved. Children shall not play with the appliance. Cleaning and user maintenance shall not be made by children unless they are older than 8 and supervised. Keep the appliance and its cord out of reach of children less than 8 years.

## SPECIFICATIONS

Power consumption:	230V~50Hz, 1080W
Output:	700W
Operating Frequency:	2,450MHz
Outside Dimensions:	454mm(W) X 330mm(D) X 262mm(H)
Oven Cavity Dimensions:	315mm(W) X 296mm(D) X 211mm(H)
Oven Capacity:	20 litres
Uncrated Weight:	Approx. 10.5kg

## BEFORE YOU CALL FOR SERVICE

1. If the oven will not perform at all, the display does not appear or the display disappears:
  - a) Check to ensure that the oven is plugged in securely. If it is not, remove the plug from the outlet, wait 10 seconds and plug it in again securely.
  - b) Check the premises for a blown circuit fuse or a tripped main circuit breaker. If these seem to be operating properly, test the outlet with another appliance.
2. If the microwave power does not function:
  - a) Check to see whether the timer is set.
  - b) Check to make sure that the door is securely closed to engage the safety interlocks. Otherwise, the microwave energy will not flow into the oven.

IF NONE OF THE ABOVE RECTIFIES THE SITUATION, THEN CONTACT THE AUTHORIZED SERVICE AGENT.

### Note:

**The appliance is for household use for heating food and beverages using electromagnetic energy and for indoor use only.**

## RADIO INTERFERENCE

Microwave oven may cause interference to your radio, TV, or similar equipment. When interference occurs, it may be eliminated or reduced by the following procedures.

- a. Clean the door and sealing surface of the oven.
- b. Place the radio, TV, etc. as far away from your microwave oven as possible.
- c. Use a properly installed antenna for your radio, TV, etc. to get a strong signal reception.

## INSTALLATION

1. Make sure all the packing materials are removed from the inside of the door.
2. Inspect the oven after unpacking for any visual damage such as:
  - Misaligned Door
  - Damaged Door
  - Dents or Holes in Door Window and Screen
  - Dents in Cavity
 If any of the above are visible, DO NOT use the oven.
3. This Microwave Oven weighs 10.5kg and must be placed on a horizontal surface strong enough to support this weight.
4. The oven must be placed away from high temperature and steam.
5. DO NOT place anything on top of the oven.
6. DO NOT remove the turn -table drive shaft.
7. As with any appliance, close supervision is necessary when used by children.

## WARNING-THIS APPLIANCE MUST BE EARTHED.

1. The plug socket should be within easy reach of the power cord
2. This oven requires 1.1 KVA for its input. Consultation with service engineer is suggested when installing the oven.

CAUTION: This oven is protected internally by ac 250V, 8 Amp Fuse.

## IMPORTANT

The wires in this mains lead are coloured in accordance with the following code:

Green-and-yellow	: Earth
Blue	: Neutral
Brown	: Live

As the colours of the wires in the mains leads of the appliance may not correspond with the coloured markings identifying the terminals in your plug, proceed as follows:

The wire which is coloured green-and-yellow must be connected to the terminal in the plug which is marked with the letter E or by the earth symbol  $\perp$  coloured green of green-and-yellow.

The wire which is coloured blue must be connected to the terminal which is marked with the letter N or coloured black.

The wire which is coloured brown must be connected to the terminal which is marked with the letter L or coloured red.



### IMPORTANT SAFETY INSTRUCTIONS

- WARNING: When the appliance is operated in the combination mode, children should only use the oven under adult supervision due to the temperatures generated; (Only for the model with grill function)
- WARNING: If the door or door seals are damaged, the oven must not be operated until it has been repaired by a competent person;
- WARNING: It is hazardous for anyone other than a competent person to carry out any service or repair operation that involves the removal of a cover which gives protection against exposure to microwave energy;
- WARNING: liquids and other foods must not be heated in sealed containers since they are liable to explode.
- WARNING: Only allow children to use the oven without supervision when adequate instructions have been given so that the child is able to use the oven in a safe way and understands the hazards of improper use;
- The oven must have sufficient air flow.Keep 10 cm space at back;15 cm at both sides and 30cms from top of the oven.Don't remove oven's feet, do not block air events of the oven.
- Only use utensils that are suitable for use in microwave ovens.
- When heating food in plastic or paper containers, keep an eye on the oven due to the possibility of ignition;
- If smoke is observed, switch off or unplug the appliance and keep the door closed in order to stifle any flames;
- Microwave heating of beverages can result in delayed eruptive boiling, therefore care must be taken when handling the container;
- The contents of feeding bottles and baby food jars shall be stirred or shaken and the temperature checked before consumption, in order to avoid burns;
- Eggs in their shell and whole hard-boiled eggs should not be heated in microwave ovens since they may explode, even after microwave heating has ended;
- When cleaning surfaces of door, door seal, cavity of the oven, use only mild, nonabrasive soaps, or detergents applied with a sponge or soft cloth.
- The oven should be cleaned regularly and any food deposits removed;
- Failure to maintain the oven in a clean condition could lead to deterioration of the surface that could adversely affect the life of the appliance and possibly result in a hazardous situation;
- If the supply cord is damaged, it must be replaced by the manufacturer, its service agent or similarly qualified persons in order to avoid a hazard.

### SAFETY INSTRUCTIONS FOR GENERAL USE

Listed below are, as with all appliances, certain rules to follow and safeguards to assure top performance from this oven:

1. Always have the glass tray, roller arms, coupling and roller track in place when operating the oven.
2. Do not use the oven for any reason other than food preparation, such as for drying clothes, paper, or any other nonfood items, or for sterilizing purposes.
3. Do not operate the oven when empty. This could damage the oven.
4. Do not use the oven cavity for any type of storage,such a papers, cookbooks, etc.
- 5.Do not cook any food surrounded by a membrane,such as egg yolks,potatoes,chicken livers,etc without first being pierced several times with a fork.

6. Do not insert any object into the openings on the outer case.
7. Do not at any time remove parts from the oven such as the feet, coupling, screws, etc.
8. Do not cook food directly on the glass tray. Place food in/on proper cooking utensil before placing in the oven.
9. IMPORTANT-COOKWARE NOT TO USE IN YOUR MICROWAVE OVEN

Do not use metal pans or dishes with metal handles.

Do not use anything with metal trim.

Do not use paper covered wire twist-ties on plastic bags.

Do not use melamine dishes as they contain a material which will absorb microwave energy. This may cause the dishes to crack or char and will slow down the cooking speed.

Do not use Centura Tableware. The glaze is not suitable for microwave use. Corelle Livingware closed handle cups should not be used.

Do not cook in a container with a restricted opening, such as a pop bottle or salad oil bottle, as they may explode if heated in a microwave oven.

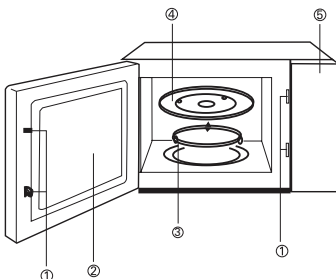
Do not use conventional meat or candy thermometers. There are the thermometers available specifically for microwave cooking. These may be used.

10. Microwave utensils should be used only in accordance with manufacturer's instructions.
11. Do not attempt to deep-fry foods in this oven.
12. Please remember that a microwave oven only heats the liquid in a container rather than the container itself. Therefore, even though the lid of a container is not hot to the touch when

removed from the oven, please remember that the food/liquid inside will be releasing the same amount of steam and/or spitting when the lid is removed as in conventional cooking.

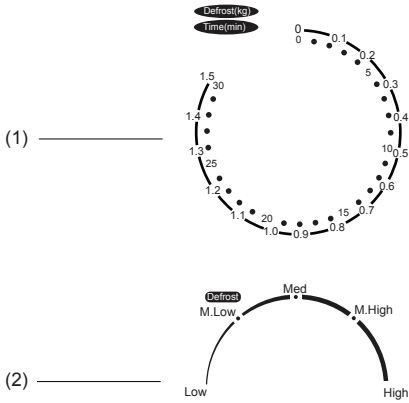
13. Always test the temperature of cooked food yourself especially if you are heating or cooking food/liquid for babies. It is advisable never to consume food/liquid straight from the oven but allow it to stand for a few minutes and stir food/liquid to distribute heat evenly.
14. Food containing a mixture of fat and water, e.g. stock, should stand for 30-60 seconds in the oven after it has been turned off. This is to allow the mixture to settle and to prevent bubbling when a spoon is placed in the food/liquid or a stock cube is added.
15. When preparing/cooking food/liquid and remember that there are certain foods, e.g. Christmas puddings, jam and mincemeat, which heat up very quickly. When heating or cooking foods with a high fat or sugar content do not use plastic containers.
16. Cooking utensil may become hot because of heat transferred from the heated food. This is especially true if plastic wrap has been covering the top and handles of the utensil. Potholders may be needed to handle the utensil.
17. To reduce the risk of fire in the oven cavity:
  - (a) Do not overcook food. Carefully attend microwave oven if paper, plastic, or other combustible materials are placed inside the oven to facilitate cooking.
  - (b) Remove wire twist-ties from bags before placing bag in oven.
  - (c) If materials inside the oven should ignite, keep oven door closed, turn the oven off at the wall switch, or shut off power at the fuse or circuit breaker panel.

## FEATURE DIAGRAM



- (1) Door Safety Lock System
- (2) Oven Window
- (3) Roller Ring
- (4) Glass Tray
- (5) Control Panel

CONTROL PANEL

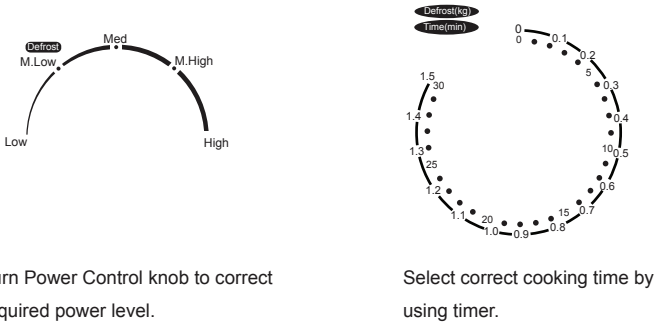


- (1) Timer-0-30 Minutes
- (2) Power Select Control

Low: 17% Power Output  
 M.Low: 36% Power Output  
 Med: 55% Power Output  
 M.High: 77% Power Output  
 High: 100% Power Output  
 Defrost(\*) : 36% Power Output

Operation Instruction

To set a cooking program: Put the food onto the glass turntable in the oven and close the door.



Note: Oven will start cooking food once the timer is turned.

If you need cooking time for less than 5 minutes, turn timer past 5 minutes and then return to correct timing.

ALWAYS RETURN TIMER BACK TO ZERO position when food is removed from oven but the set cooking time has not completed.

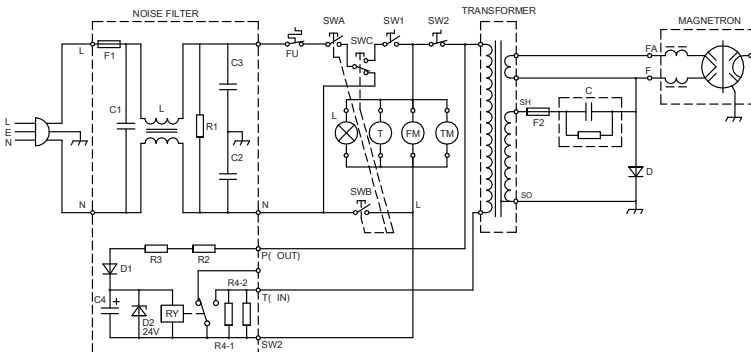
STOP OVEN: Turn timer to Zero position. If the door of oven is opened during cooking, the microwave oven will automatically stop working, the cooking will continue after closing the door. If the remaining cooking time is not required, return timer back to Zero position before closing the door.

CARE OF YOUR MICROWAVE OVEN

1. Turn the oven off and remove the power plug from the wall socket before cleaning.
2. Keep the inside of the oven clean. When food splatters or spilled liquids adhere to oven walls, wipe with a damp cloth. The use of harsh detergent or abrasives is not recommended.
3. The outside oven surface should be cleaned with a damp cloth. To prevent damage to the operating parts inside the oven, water should not be allowed to seep into the ventilation openings.
4. Do not allow the Control Panel to become wet. Clean with a soft, damp cloth. Do not use detergents, abrasives or spray-on cleaners on the control Panel.
5. If steam accumulates inside or around the outside of the oven door, wipe with a soft cloth. This may occur when the microwave oven is operated under high humidity conditions and in no way indicates malfunction of the unit.

6. It is occasionally necessary to remove the glass tray for cleaning. Wash the tray in warm sudsy water or in a dishwasher.
7. The roller ring and oven cavity floor should be cleaned regularly to avoid excessive noise. Simply wipe the bottom surface of the oven with mild detergent, water or window cleaner and dry. The roller ring may be washed in mild sudsy water or dish washer. Cooking vapour collect during repeated use but in no way affect the bottom surface or roller ring wheels. When removing the roller ring from cavity floor for cleaning, be sure to replace it in the proper position.
8. Remove odors from your oven by combining a cup of water with the juice and skin of one lemon in a deep microwaveable bowl. Microwave for 5 minutes, wipe thoroughly and dry with a soft cloth.
9. When it becomes necessary to replace the oven light, please consult a dealer to have it replaced.

SCHEMATIC DIAGRAM  
( DOOR OPENED, COOK OFF CONDITION)



SW1: TIME CONTROL SWITCH  
 SW2: POWER CONTROL SWITCH  
 SWA: PRIMARY INTERLOCK SWITCH  
 SWB: SECONDARY INTERLOCK SWITCH  
 SWC: THE MONITOR INTERLOCK SWITCH

L: LAMP  
 T: TIMER MOTOR  
 FM: FAN MOTOR  
 TM: TURNTABLE MOTOR

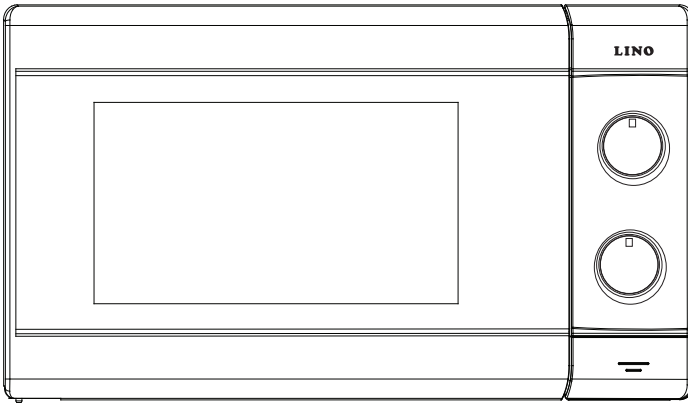
\*CIRCUIT SUBJECT TO CHANGE WITHOUT NOTICE

***Уважаемые клиенты!***

*Благодарим Вас за то, что выбрали нашей продукции. Надеемся, что она будет соответствовать Вашим требованиям. Внимательно следуйте рекомендациям, изложенным в данном руководстве, и Ваш продукт останется эффективной.*

*Не стесняйтесь обращаться к нам в случае необходимости. Мы всегда будем рядом с Вами, чтобы сотрудничать и давать Вам полезную информацию о всех продуктах бренда LINO.*

## Микроволновая печь с ручным управлением Руководство по эксплуатации



### ВАЖНЫЕ ИНСТРУКЦИИ ПО БЕЗОПАСНОСТИ

При использовании электрических электроприборов основные меры предосторожности следует соблюдать:

**ПРЕДУПРЕЖДЕНИЕ!** чтобы уменьшить риск ожогов, токов удар, пожар, ранение людей или воздействия чрезмерной микроволновой печи энергия:

1. Перед установкой и эксплуатацией прибора внимательно ознакомьтесь с приложенным руководством.
2. Используйте этот прибор только по его прямому назначению, как описано в данном руководстве. Не используйте агрессивные и химические вещества в данном устройстве. Этот тип печи специально предназначен для нагрева, приготовленные или сухой корм. Он не предназначен для промышленного или лабораторного использования.
3. Не включайте печь пустой. Это может её повредить.
4. **ПРЕДУПРЕЖДЕНИЕ!** В случае повреждения шнура питания во избежание несчастного случая он должен быть заменен изготовителем, авторизованным сервисным центром или специалистом с равнозначной квалификацией. Не пользуйтесь прибором!
5. **ПРЕДУПРЕЖДЕНИЕ!** позволяют детям пользоваться печью без надзор, когда соответствующие инструкции были даны таким образом, чтобы ребенок мог пользоваться печью безопасным способом и понимает опасность неправильного использования.

5. **ПРЕДУПРЕЖДЕНИЕ!** позволяют детям пользоваться печью без надзор, когда соответствующие инструкции были даны таким образом, чтобы ребенок мог пользоваться печью безопасным способом и понимает опасность неправильного использования.

6. Для снижения риска возникновения пожара в духовке:

a. При нагреве продуктов в пластиковых или бумажных контейнерах не оставляйте прибор без присмотра: может произойти возгорание.

b. Удаляйте перекрученные проволочные-завязки с бумажных или пластиковых пакетов перед тем,

c. Если вы заметили дым или огонь, не открывайте дверцу печи, выключите прибор и извлеките вилку из штепсельной розетки или отсоедините печь от электропитания.

d. Не оставляйте хрупкие продукты, приборы за готвене на храна в кухината, когато не се използва.

7. **ПРЕДУПРЕЖДЕНИЕ!** Не нагревайте жидкости и другие продукты в герметичных контейнерах. Они могут взорваться.

8. Разогревание в микроволновой печи напитков может привести к задержанному бурному вскипанию. Следует проявлять осторожность при извлечении контейнера.

9. Не жарить пищу в приборе. Горячее масло может повредить печь части и посуду, и даже привести к ожогам кожи.

10. Не готовьте и не подогревайте в микроволновой печи яйца в скорлупе и сваренные вкрутую яйца, так как они могут взорваться.

11. проколоть продукты с тяжелой шкуры, такие как картофель, целые кабачки, яблоки и каштаны перед приготовлением.

12. Содержимое бутылочек и баночек с детским питанием необходимо перемешать или взболтать и проверить температуру перед употреблением, чтобы избежать ожогов.

13. Во время работы прибора его внутренняя камера сильно нагревается. Не прикасайтесь к нагревательным элементам внутри прибора.

Помещая в прибор или извлекая из него посуду или аксессуары, всегда используйте кухонные перчатки.

14. Используйте кухонную посуду и приспособления, которые подходят для использования в микроволновых печах.

15. **ПРЕДУПРЕЖДЕНИЕ!** Выполнение сервисных работ, связанных со снятием защитной крышки от излучения, неквалифицированными и неавторизованными производителем лицами опасно.

16. Этот продукт с классом I оборудованием. Определение класса I, защита от поражения электрическим током не полагаются только на основной изоляции.

Она включает в себя дополнительные меры предосторожности в том, что проводящие доступные части подсоединены к проводу защитного заземления в стационарной электропроводке установки таким образом, чтобы проводящие доступные части не могут оказаться под напряжением в случае выхода из строя основной изоляции. Для класса b оборудование подходит для использования в бытовых учреждениях. Для бытовых целей. 17. Данный прибор может эксплуатироваться детьми старше 8 лет и лицами с ограниченными физическими, сенсорными или умственными способностями или с недостаточным опытом или знаниями только при условии нахождения под присмотром лица, отвечающего за их безопасность.

18. Следите, чтобы дети не играли с прибором.

19. ПРЕДУПРЕЖДЕНИЕ! не устанавливайте печь над плитой или другой отопительную прибор. Если он установлен, он может быть поврежден и гарантия будет избежать .

20. Во время работы температура наружной поверхности прибора может значительно повышаться.

21. Микроволновую печь не следует устанавливать в шкаф, если она не была испытана для такого типа применения.

22. Дверь или внешняя поверхность может нагреваться, когда прибор работает.

23. Во время работы температура наружной поверхности прибора может значительно повышаться.

24. Задняя сторона данного вида приборов должна располагаться у стены.

25. ПРЕДУПРЕЖДЕНИЕ! Запрещается использовать печь, если повреждены дверца или уплотнитель. Для ремонта обратитесь в авторизованный сервисный центр.

26. Для безопасной эксплуатации прибора запрещается подключать прибор к дополнительному реле времени или отдельная система дистанционного управления.

27. Используйте прибор в жилых помещениях.

28. Никогда не снимайте держатель расстояния в спину или по бокам, поскольку оно обеспечивает минимальное расстояние от стены для циркуляции воздуха.

29. Пожалуйста, закрепите поворотный стол, прежде чем перемещать прибор во избежание повреждений.

30. ПРЕДУПРЕЖДЕНИЕ! это опасно для ремонта или поддерживать прибор, не чем иным специалистом, потому что при этих обстоятельствах крышка должны быть удалены, который обеспечивает защиту от микроволнового излучения.



Это относится и к замене шнура питания или освещения. В этих случаях отправить прибор на нашу центральную сервис

31. Прибор предназначен для нагревания продуктов и напитков.

Подсушивание продуктов, сушка одежды, разогрев грелок, шлепанцев, губок, влажной одежды и т.п. несет в себе риск травм, возгорания или пожара.

32. Используйте перчатки, если вы удалите нагретую еду.

33. **ПРЕДУПРЕЖДЕНИЕ!** Пар будет бежать, при открытии крышки или оберточной фольги.

34. При появлении дыма выключите прибор или извлеките вилку сетевого шнура из розетки и не открывайте дверцу, чтобы не допустить приток воздуха к источнику возгорания.



**ПРЕДУПРЕЖДЕНИЕ! При работе поверхности нагреваются.**

Этим прибором могут пользоваться дети, старше 8 лет; лица с ограниченными возможностями, а также не имеющие опыта работы с подобным устройством, должны пользоваться им только под контролем и руководством лиц, обеспечивающих безопасное использование.

Следите, чтобы дети не играли с прибором. Чистка и обслуживание не должны проводиться детьми младше 8 лет, либо под контролем взрослых. Храните прибор и его сетевой шнур в недоступном для детей месте.

## ТЕХНИЧЕСКИЕ ХАРАКТЕРИСТИКИ

Потребляемая мощность:	230V~50Hz, 1080W
мощность	700W
Рабочая частота:	2,450MHz
Внешние размеры:	454mm(ширина) X 330mm(глубоко) X 262mm(высота)
Духовки Размеры:	315mm(ширина) X 296mm(глубоко) X 211mm(высота)
Объем печи:	20 л
Вес:	Приблизительно 9.7кг

## **ПЕРЕД ЗВОНКОМ В СЕРВИСНЫЙ ЦЕНТР**

1. Если печь не функционирует совсем, не светится или пропадает дисплей:

- а) проверьте, верно ли печь подключена к электросети. Если нет – вытащите вилку из розетки, подождите 10 секунд и плотно вставьте вилку назад.
- б) проверьте, нет ли замыкания в электросети. Если всё в норме, протестируйте розетку с помощью другого прибора.

2. Если не функционирует микроволновый режим:

- а) проверьте, установлен ли таймер.
- б) убедитесь, что дверца надёжно закрыта. Иначе микроволновая энергия не будет поступать в печь.

## **РАДИОПОМЕХИ**

Микроволновая печь может спровоцировать помехи в работе вашего радио, телевизора и др. подобных приборов. Эти помехи

можно нейтрализовать таким образом:

- а) почистите дверцу и уплотнитель печи.
- б) переставьте радио, телевизор и др. подальше от печи.
- в) правильно пользуйтесь антенной для радио, телевидения, чтобы получить сильный сигнал.

Если самостоятельно справиться с проблемой не удастся, обратитесь в сервисный центр.

Заметка:

Прибор предназначен для домашнего использования для подогрева пищи и напитков с использованием электромагнитной энергии и только для внутреннего использования.

## **УСТАНОВКА**

1. Убедитесь, что весь упаковочный материал снят и вытяннут из прибора.

2. Осмотрите прибор на наличие визуальных повреждений, таких как:

- неотрегулированная дверца
- повреждённая дверца
- вмятины и отверстия на стеклянной поверхности дверцы
- вмятины в полости печи
- если присутствует хотя бы одно из указанных повреждений – не пользуйтесь печью.

3. Вес этой микроволновой печи составляет 9.7 кг, потому её следует устанавливать на поверхность, способную выдержать этот вес.

4. Поместите печь подальше от источников высокой температуры и пара.

5. Не кладите никакие предметы на печь.

6. НЕ извлекайте вал стеклянный поднос.

7. Следите за детьми, когда они пользуются печью.

## **ПРЕДУПРЕЖДЕНИЕ-ДАННЫЙ ПРИБОР ДОЛЖЕН БЫТЬ ЗАЗЕМЛЕНО**

1. Розетка должна быть в пределах легкой досягаемости от шнура питания.

2. Для этой печи требуется 1,1 кВт для его ввода. консультации с инженером по обслуживанию предлагается при установке печи.

**ВНИМАНИЕ:** Данная печь защищена внутри от сети переменного тока 250В, 8А предохранитель.

**ВАЖНЫЙ**

Провода в сетевом шнуре окрашены в соответствии со следующим кодом:

**Зеленый и желтый** : заземление

**синий** : нейтральный

**коричневый** : фаза

Поскольку цвета проводов в сети приводит прибора могут не соответствовать цветовой маркировке контактов вилки, выполните следующие действия:

Провод, окрашенный в зеленый и желтый цвет, должен быть подсоединен к терминалу в разъеме, обозначенному буквой E или символом  $\perp$  заземления окрашен в зеленый цвет зеленый и желтый.

Провод синего цвета должен быть подключен к контакту, обозначенному буквой N или окрашенной в черный цвет.

Провод, который окрашен в коричневый цвет, должен быть подключен к контакту, обозначенному буквой L или окрашенному в красный цвет.

**ВАЖНЫЕ ИНСТРУКЦИИ ПО БЕЗОПАСНОСТИ**

**ПРЕДУПРЕЖДЕНИЕ!** Если печь оборудована комбинированным режимом приготовления, детям не разрешается ею пользоваться без присмотра взрослых из-за высоких температур в камере печи (в моделях с грилем).

**ПРЕДУПРЕЖДЕНИЕ!** Запрещается использовать печь, если повреждены дверца или уплотнитель. Для ремонта обратитесь в авторизованный сервисный центр.

**ПРЕДУПРЕЖДЕНИЕ!** Выполнение сервисных работ, связанных со снятием защитной крышки от излучения, неквалифицированными и неавторизованными производителем лицами опасно.

**ПРЕДУПРЕЖДЕНИЕ!** Не нагревайте продукты в плотно закрытых емкостях, так как они могут взорваться.

Следите, чтобы дети не играли с прибором.

**ПРЕДУПРЕЖДЕНИЕ!** Позволять детям пользоваться печью без присмотра, когда были даны соответствующие инструкции, так что ребенок может пользоваться печью безопасным способом и понимает опасность неправильного использования;

Не снимайте ножки микроволновой печи, на загромождайте вентиляционные отверстия. Прибор должен иметь достаточный поток воздуха. Держите 10см пространство в задней части; 15см с обеих сторон; 30см сверху. Не снимайте ноги прибора. Не блокируют воздушные события прибора.

Используйте кухонную посуду и приспособления, которые подходят для использования в микроволновых печах.

Не оставляйте работающую печь без присмотра, особенно если используете посуду из бумаги, пластика и других горючих материалов, так как они могут оплавиться и загореться.

Если вы заметили дым или огонь, не открывайте дверцу печи, выключите прибор и извлеките вилку из штепсельной розетки или отсоедините печь от электроснабжения.

Будьте внимательны при нагреве жидкостей! Если вы резко достанете из микроволновой печи сосуд с жидкостью, близкой к температуре закипания, она может забурлить и выплеснуться вам на руки.

После подогрева детского питания в баночках и бутылках тщательно перемешайте или встряхните содержимое для обеспечения равномерной температуры. Перед кормлением обязательно проверьте температуру детского питания.

#### **ОПАСНОСТЬ ОЖОГА!**

Не готовьте и не подогревайте в микроволновой печи яйца в скорлупе и сваренные вкрутую яйца, так как они могут взорваться.

Для очистки дверцы, уплотнителя, рабочей камеры используйте мягкие неабразивные чистящие средства и мягкие губки или тряпки.

Регулярно очищайте печь. Удаляйте осевшие на стенках камеры остатки пищи.

Если не следить за чистотой печи, ее поверхности будут портиться, что приведет к сокращению срока службы прибора, а также может стать причиной возникновения опасной ситуации.

Замену поврежденного сетевого шнура может производить производителем, мастером авторизованного сервисного центра или квалифицированным специалистом для предотвращения опасных ситуаций.

## **ИНСТРУКЦИЯ ПО БЕЗОПАСНОСТИ ДЛЯ ОБЩЕГО НАЗНАЧЕНИЯ**

Ниже перечислены некоторые правила, чтобы следовать и меры безопасности заверяют максимальную производительность от этой печи:

1. Всегда есть стеклянный поддон, сцепление и ролик на месте при работе печи.
2. Не используйте печь по любой причине, кроме приготовления пищи, например, как для сушки одежды, бумаги или других непродовольственных товаров, или для целей стерилизации.
3. Не включайте печь, когда она пуста. Это может привести к повреждению печи.
4. Не используйте полость печи для любого типа хранения, такие документы, поваренные книги и т.д.
5. Не готовьте пищу, окруженное оболочкой, такие как яичные желтки, картофель, куриную печень и т.д., предварительно не прокалывают несколько раз вилкой.
6. Не вставляйте посторонние предметы в отверстия на внешнем корпусе.
7. Не в любое время удалить части из микроволновой печи, такие как ножки, муфты, болты и т.д.
8. Не готовьте пищу непосредственно на стеклянный поднос. Поместите пищу в / на правильной кухонной посуде перед размещением в микроволновой печи.
9. **ВАЖНО! ПОСУДА, НЕ ПОДХОДЯЩАЯ ДЛЯ ИСПОЛЬЗОВАНИЯ В МИКРОВОЛНОВОЙ ПЕЧИ:**

не используйте:

- металлические сковороды или кастрюли или посуда с металлическими ручками.
- посуда с металлическими элементами.
- бумажная посуда с проволочными завязками или же пластиковые упаковки.
- меламиновая посуда, так как материал, который входит в его состав, поглощает микроволновую энергию. Это может привести к порче посуды и уменьшению скорости приготовления.

Не используйте Centura Посуда.

Не готовьте в контейнере с ограниченным отверстием, например, бутылка масла поп бутылки или салат, так как они могут взорваться при нагревании в микроволновой печи.

Не используйте обычные термометры для мяса и сладостей.

Для микроволновой печи существует специально разработанный термометр, которым можно пользоваться при необходимости.

10. Посуду для микроволновой печи используйте только согласно инструкциям производителя.

11. Не пытайтесь жарить продукты в микроволновой печи.

12. В микроволновой печи продукты нагреваются быстрее, чем контейнер. Помните: даже если крышка не горячая на ощупь, то продукты под ней имеют высокую температуру, и будут создавать столько же пара, как и на обычной плите.

13. Всегда проверяйте температуру приготовленной пищи, особенно, если вы готовите её для младенцев. Желательно не употреблять пищу сразу после приготовления. Дайте ей постоять несколько минут и перемешайте для равномерного распределения температуры.

14. Продукты с содержанием жира и воды необходимо оставить в печи на 30-60 секунд после приготовления. Это даёт возможность смеси настояться и предотвращает образование пузырей.

15. Некоторые продукты (напр., пудинг, джем, и др.) очень быстро нагреваются. При приготовлении пищи, которая содержит много жира или сахара, нельзя использовать пластиковую посуду

16. Кухонная посуда может нагреваться из-за тепла, передаваемого от нагретой пищи. Держатели посуды могут быть необходимы для обработки посуды.

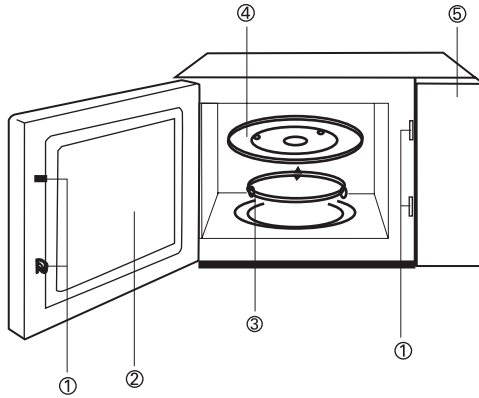
17. Для снижения риска возникновения пожара в полости печи:

(a) Не готовьте слишком много пищи. Внимательно следите микроволновой печи, когда бумага, пластмасса или другие горючие материалы должны быть размещены внутри печи, чтобы облегчить приготовление пищи.

(b) Удаляйте перекрученные проволочные-связи из упаковки продуктов питания перед установкой его в микроволновой печи.

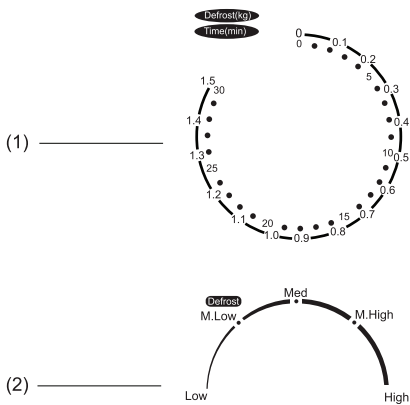
(c) Если материалы внутри печи начали гореть, держать дверь закрытой, выключите микроволновую печь на настенный выключатель, или выключить питание на предохранитель или автоматический выключатель панели.

## Описание изделия



- (1) Система блокировки безопасности двери
- (2) Духовка окно
- (3) Кольцо
- (4) Стекланный лоток
- (5) Панель управления

## Панель управления

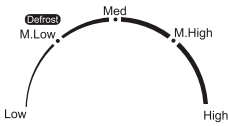


- 1 - Таймер (0-30 минут)
- 2 - Регулятор мощности

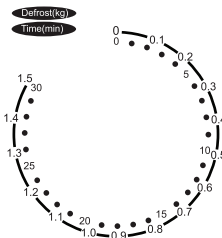
- Низкая: 17% мощность
- Умеренно низкая: 36% мощность
- Средняя: 55% мощность
- Умеренно высокая: 77% мощность
- Высокая мощность: 100% мощность
- Размораживание (\*): 36% мощность

## Инструкция по эксплуатации

Чтобы установить программу приготовления: Поместите пищу в печь и закройте дверцу.



Установите регулятор мощности.



С помощью таймера установите время. В печи включится освещение.

**Примечание:** микроволновая печь начнет приготовление пищи, как только таймер включен.

Если необходимо задать при помощи таймера продолжительность работы меньше, чем 5 минут, сначала установите таймер на продолжительность, превышающую 5 минут, а затем верните его на требуемую отметку.

**ВСЕГДА ВОЗВРАТ НАЗАД ТАЙМЕР** в нулевое положение, когда пища удаляется из микроволновой печи, но установленное время приготовления пищи не завершена.

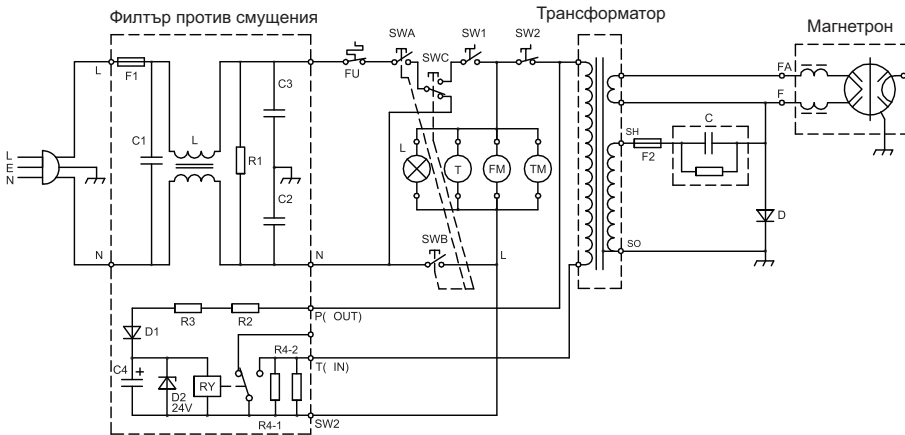
**СТОП ПЕЧЬ:** Поверните ручку таймера на отметку «0». Для временной остановки приготовления откройте дверцу, и приготовление остановится, а когда вы закроете дверцу, возобновится. Если оставшееся время приготовления не требуется, верните таймер обратно в нулевое положение перед закрытием двери.

## УХОД ЗА МИКРОВОЛНОВУЮ ПЕЧЬ

1. Отключите печь от электросети.
2. Содержите полость печи в чистоте. Если частицы пищи или напитка попали на стенки печи, вытрите их влажной тряпкой. Не рекомендуется использование абразивных и агрессивных чистящих средств.
3. Внешнюю поверхность печи нужно чистить при помощи влажной тряпки. Чтобы предотвратить повреждение функциональных деталей внутри печи, следите, чтобы вода не попала в вентиляционные отверстия.
4. Следите, чтобы влага не попадала на панель управления. Протирайте её мягкой влажной тряпкой. Не используйте для чистки панели управления абразивные и агрессивные моющие средства.
5. Если вокруг печи собирается пар, протрите печь влажной тряпкой. Это может происходить, когда в помещении высокий уровень влажности.

6. Необходимо время от времени, чтобы удалить стеклянный поддон для чисткиПромыть лоток в теплой мыльной воде или в посудомоечной машине.
- 7.Валик кольцо и микроволновый резонатор следует регулярно чистить, чтобы избежать чрезмерного шума. Просто протрите нижнюю поверхность микроволновой печи с мягким моющим средством, водой или средством для мытья окон и сухой. Валик кольцо можно мыть в мягкой мыльной воде или посудомоечной машине. Приготовление пара собирают во время повторного использования, но никоим образом не влияют на нижней поверхности или роликовой колеса. При снятии ролика кольца от пола полости для чистки, обязательно замените его в правильном положении.
- 8.Удалить запахи из микроволновой печи, комбинируя чашку воды с соком и кожи одного лимона в глубоком микроволновой печи миску. Микроволновая печь в течение 5 минут, тщательно протрите и сухой мягкой тканью.
- 9.Когда возникает необходимость заменить микроволновую свет, пожалуйста, обратитесь к дилеру, чтобы заменить его.

**СХЕМАТИЧЕСКАЯ ДИАГРАММА  
(ДВЕРЬ ОТКРЫТА, НЕТ ГОТОВКИ УСЛОВИЕ)**



- SWA: ОСНОВНОЙ ВЫКЛЮЧАТЕЛЯ БЛОКИРОВКИ
- SW1: ВРЕМЯ ПЕРЕКЛЮЧАТЕЛЬ УПРАВЛЕНИЯ
- SW2: Переключатель питания
- SWB: СРЕДНЯЯ ВЫКЛЮЧАТЕЛЯ БЛОКИРОВКИ
- SWC: МОНИТОРА ВЫКЛЮЧАТЕЛЯ БЛОКИРОВКИ

\*ЦЕПЬ ИЗМЕНЯТЬСЯ БЕЗ УВЕДОМЛЕНИЯ

- L: ЛАМПА
- T: ТАЙМЕР МОТОР
- FM: ДВИГАТЕЛЬ ВЕНТИЛЯТОРА
- TM: ДВИГАТЕЛЬ ШПИНДЕЛЯ



## LEKS GROUP

BG

**Централен офис – Ботевград:** тел.: 0723/68 830, бул. Цар Освободител 28  
**София:** 02/963 33 20, 963 33 80, ж.к. Сухата река, бл. 49, **Пловдив:** тел.: 032/633 778, ул. Цар Асен 32  
**Варна:** тел.: 052/504 634, ул. Перла 10, **Бургас:** тел.: 056/700 103, к-с Славейков бл. 160, вх. А  
**Русе:** тел.: 082/872 717, ул. Рила 40, **Благоевград:** тел.: 073/832 782, к-с Парангалица,  
**Видин:** тел.: 094/600 209, ул. Цар Александър II, к-с Съединение, бл. 12

## BEOLEKS

SRB

**Novi Beograd:** 011/ 31 33 598; 011/ 31 33 597  
Bul. Arsenija Čarnojevića 66

## SKOLEKS

MK

**Општина Илинден:** 02/ 32 39 777, ул. 36; бр. 20  
**Тетово:** 044/ 337 919, Ул. Видое Смилевски Бато, бр. 21А, лок. 1

## PRILEKS

RKS

**Prishtinë:** тел.: 038 60 22 02, Magjistrалja Prishtinë-Gjilan km 2-të