

LINO

COMFORT AT A REACH



H 60 PB BK/X
H 60 PB W/X
H 90 PB BK/X
H 90 PB W/X

BG ИНСТРУКЦИИ ЗА ЕКСПЛОАТАЦИЯ

SRB UPUTSTVO ZA UPOTREBU

MK УПАТСТВО ЗА УПОТРЕБА

AL UDHËZUES PËR PËRDORIM

EN INSTALLATION MANUAL

RU ИНСТРУКЦИЯ ПО ЭКСПЛУАТАЦИИ

Уважаеми Клиенти,

Благодарим Ви, че избрахте нашия продукт. Надяваме се, че той ще отговори на Вашите изисквания.

Внимателно следвайте препоръките, изложени в тази книжка и така Вашият уред ще работи ефикасно.

Не се колебайте да ни търсите при необходимост. Ние винаги ще бъдем до Вас, за да Ви сътрудним при нужда и за да Ви даваме полезна информация за всички продукти с марката LINO.

Моля прочетете тази книжка с инструкции, преди да изпълните каквато и да е операция!

СЪДЪРЖАНИЕ

1. ВЪВЕДЕНИЕ	4
2. ТЕХНИЧЕСКИ ЧЕРТЕЖ	4
3. ПРЕДУПРЕЖДЕНИЯ И МЕРКИ ЗА БЕЗОПАСНОСТ	5
3.1 Опасност за живота, отравяне и пожар!.....	8
Опасност от задушаване!.....	8
Опасност от пожар!.....	9
Опасност от токов удар!.....	10
Опасности от физическо увреждане!.....	10
4. РАБОТА НА АСПИРАТОРА С И БЕЗ ФИЛТЪР АКТИВЕН ВЪГЛЕН	14
5. ПОДМЯНА НА ФИЛТЪР АКТИВЕН ВЪГЛЕН	15
5.1 Подмяна на филтри активен въглен AF 100.....	15
5.2 Подмяна на филтри активен въглен AF 500.....	16
6. ПОЧИСТВАНЕ И ПРЕВАНТИВНА ПОДДРЪЖКА	17
6.1 Измиване на металните филтри за мазнини в съдомиялна машина.....	18
6.2 Ръчно измиване на металните филтри за мазнини.....	18
6.3 Отстраняване / монтиране на металните филтри за мазнини.....	18
7. ПОЗИЦИОНИРАНЕ НА АСПИРАТОРА	19
7.1 Разопаковане и инсталиране на аспиратора.....	19
7.2 Препоръки за икономия на енергия.....	19
7.3 Изграждане на въздуховодни трасета при аспирационен режим на работа.....	20
7.4 Проверка на стената, към която ще се монтира аспиратора.....	21
7.5 Електрическо свързване.....	21
8. СЪДЪРЖАНИЕ НА ОПАКОВКАТА	22
9. ПРЕГЛЕД НА АСПИРАТОРА	23
10. МОНТАЖ НА АСПИРАТОРА	23
10.1 Монтажен шаблон и части на аспиратора.....	23
10.2 Монтаж на въздуховодната отвеждаща тръба.....	24
10.3 Монтаж на декоративните комини.....	26
11. КАК ДА СЕ ИЗПОЛЗВА АСПИРАТОРА	27
11.1 Управление с пуш-пул бутон – 5 скорости.....	27
12. ПОДМЯНА НА ЛАМПИТЕ	28
12.1 3 W LED ЛАМПА.....	28
13. ОТОРИЗИРАН ТЕХНИЧЕСКИ СЕРВИЗ	29
14. ТАБЛИЦА С ТЕХНИЧЕСКИТЕ ДАННИ НА УРЕДА	31

1. ВЪВЕДЕНИЕ

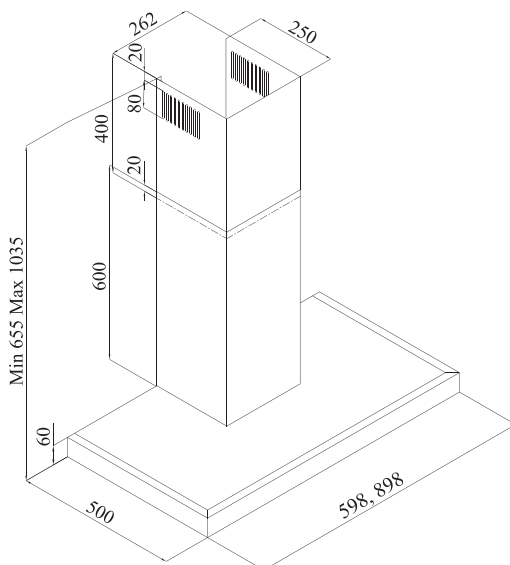
Тази книжка с инструкции и информацията относно безопасността включват цялата необходима информация за безопасен монтаж, както и за безопасна експлоатация без дефекти.

- Моля прочетете цялата информация в тази книжка с инструкции и информацията, свързана с безопасност преди използване на уреда.
- Съхранявайте книжката с инструкциите на подходящо място.
- Ако предадете този уред на други потребители, уверете се, че им предавате също и тази книжка с инструкции и информацията относно безопасността.
- Неспазването на инструкциите може да доведе до различни увреждания и дефекти на уреда.
- Моля имайте предвид, че няма да бъдем отговорни за дефекти, възникнали от неспазването на инструкциите.

Фигурите, използвани в тази книжка имат за цел да визуализират описанието на действията. В тези фигури се илюстрира само един модел аспиратор. Обаче, всички инструкции или фигури представляват също и останалите модели.

ТЕХНИЧЕСКИ ЧЕРТЕЖ

2. ТЕХНИЧЕСКИ ЧЕРТЕЖ



Фиг. 1 – Технически чертеж

3. ПРЕДУПРЕЖДЕНИЯ И МЕРКИ ОТНОСНО БЕЗОПАСНОСТТА

- Този уред може да се използва от деца над 8 години и лица с намалени физически, сензорни или ментални възможности или с липса на опит и познания, само ако са надзирани или инструктирани относно използването на уреда по един безопасен начин и разбират евентуалните опасности.
- Децата не трябва да пипат уреда. Операции по почистване и потребителска поддръжка не трябва да се изпълняват от деца без надзор.
- Този продукт е предназначен за домакинска употреба.
- Работното напрежение на аспиратора Ви е 220-240 V ~ 50-60 Hz.
- Захранващият кабел на уреда е снабден със замасен щепсел. Кабелът трябва да се включва в заземен контакт.
- Цялото електрическо захранване трябва да се монтира от квалифициран електротехник.
- Монтажът, извършен от неоторизирани лица би могъл да доведе до влошена работа, повреда на аспиратора и инциденти.
- Захранващият кабел на уреда не трябва да се подлага на натиск или удар по време на монтажа. Захранващият кабел не трябва да се поставя в близост до нагревателни уреди, защото в такива случаи кабелът може да се разтопи и да доведе до пожар.
- Не включвайте аспиратора преди да е монтиран.
- Уверете се, че мястото на инсталирането позволява на потребителя лесно да изключи щепсела на захранващия кабел в случай на някаква опасност.
- Не докосвайте лампите на Вашия уред, когато са работили продължително време, тъй като те биха могли да се нагорещат и да изгорят ръцете Ви.
- Кухненските аспиратори са предназначение за нормално готвене и домакинско използване. При употреби, различни от предписаните, има опасност от повреда и уредът да не подлежи на гаранционно обслужване.
- Спазвайте правилата и инструкциите относно отвеждане на отработения въздух, въведени от съответните власти. (Това предупреждение не се прилага при използване на аспиратора без комин.)
- Под аспиратора не трябва да се приготвят фламбирани ястия.
- Включвайте аспиратора след поставяне на тенджерата, тиган и др. върху готварския плот. В противен случай, високата температура може да доведе до деформация на някои компоненти на аспиратора Ви.

- Изключете нагревателя на готварския плот преди да отстраните тенджерата, тигана и др.
- Не оставяйте нагорещено олио върху готварския плот. Съдове, които съдържат горещо олио могат да доведат до запалването му.
- Тъй като мазнините могат да се запалят, особено по време на приготвяне на пържени храни, бъдете внимателни относно пердетата и покривките в помещението Ви, които са в близост до зоната за готвене.
- Осигурявайте навременното почистване или подменяне на филтрите. Непочистени или неподменени на време филтри представляват опасност за пожар поради натрупаните маслени отлагания върху тях.
- Не използвайте филтриращи материали, неустойчиви на пожар, вместо фабричния филтър на аспиратора.
- Не използвайте Вашия аспиратор без метални филтри и не отстранявайте филтрите, когато той е в употреба.
- В случай на прегряване, изключете аспиратора и готварските уреди от захранването. (Изключете щепсела на уреда или изключете главния прекъсвач).
- Ако периодичното почистване на уреда Ви не се изпълнява регулярно, това може да доведе до риск от пожар.
- Изключете захранването на аспиратора преди извършването на каквато и да е операция по почистването му. (Изключете щепсела и изключете главния прекъсвач).
- Когато електрическият аспиратор се използва съвместно с устройствата, захранвани с енергия, различна от електрическата, отрицателното налягане в помещението не трябва да надвишава 4 Pa (4 x 10 бара).
- Уреди, изгарящи газ или маслени горива, такива като стаини отоплители, които са разположени в същото помещение с аспиратора, трябва да бъдат изолирани от въздуховодния канал на аспиратора или те трябва да са херметични.
- Когато изграждате въздуховодното трасе за Вашия аспиратор, използвайте въздуховоди с диаметър 150 мм. В случай на необходимост от редуциране на диаметъра, то той трябва да бъде минимум 120 мм.
- Дължината на въздуховодното трасе, както и броят на ъгловите свързки трябва да бъдат сведени до минимум.
- Децата не трябва да си играят с аспиратора.
- За Вашата безопасност, използвайте предпазител „Мах 6 А“ в електрическата система на аспиратора.
- Тъй като опаковъчните материали биха могли да бъдат опасни, съхранявайте ги далече от деца.
- Ако захранващият кабел е повреден, той трябва да се подмени от производителя или оторизиран технически

сервиз или друг персонал, квалифициран на същото ниво, за да се предотвратят каквито и да са опасни ситуации.

- В случай на запалване, изключете аспиратора и готварските уреди и покрийте пламъка. Не използвайте никога вода за погасяване на пожара.
- Внимание: Достъпните части могат да станат горещи, когато аспираторът се използва с готварски уреди.
- Този уред не е предназначен да се използва от лица с физическа, сетивна и ментална инвалидност (включително деца) или такива, които нямат необходимия опит и познание относно неговата употреба, освен ако не са под надзора на лице, отговорно за тяхната безопасност.
- След монтажа на аспиратора, минималното разстояние между него и електрическия готварски плот трябва да бъде 65 см; а между аспиратора и газов готварски плот или уреди, захранвани с други горива трябва да е 75 см.
- Изходът на аспиратора не трябва да бъде свързан към комини, пренасящи и други пушеци (например: камина на газ или камина на твърдо гориво).
- Трябва да бъдете внимателни при използването на аспиратора заедно с други уреди (например такива, използващи газ, дизелови горива, въглища или отоплители, изгарящи дърва, бойлери и др.). Трябва да се отделя внимание, когато ги използвате съвместно с такива уреди, защото аспираторът би могъл да повлияе неблагоприятно на процеса им на изгаряне на горивата, поради отвеждане на въздуха от околната среда.
- Това предупреждение не се отнася при употреба на уреда, при която въздухът не се отвежда към комин.
- Когато електрическият аспиратор се използва едновременно с уреди, които използват газ или други горива, трябва да е налице достатъчна вентилация на помещението (може да не се прилага към устройства, които връщат отработения въздух обратно в помещението).
- Едновременната работа на повече от един газов готварски плот води до генериране на голяма топлина. Поради това аспиратор, монтиран над повърхността на готварския плот може да се повреди или да се запали. Не включвайте два газови готварски плота на висока температура за повече от 15 минути. Една широка газова горелка с мощност по-висока от 5kW(Уок) генерира мощност равна на тази на две газови горелки.

3.1 Опасност за живота, отравяне и пожар



ОПАСНОСТ!

Предупреждение – Опасност от задушаване

Опаковъчният материал е опасен за деца. Не позволявайте никога на децата да играят с опаковъчни материали.



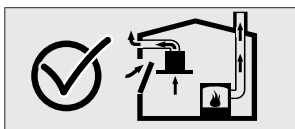
ОПАСНОСТ!

Предупреждение – Смъртна опасност

Налице е животозастрашаваща опасност и опасност от задушаване поради повторна абсорбция на газове, отделени от горивния процес. По време на използване на аспиратора в аспирационен режим, освен ако не се осигурява достатъчен приток на свеж въздух, не използвайте аспиратора едновременно с устройства, които отвеждат токсични газове през комина, такива като вентилаторни, газови, маслени радиатори или котлета, изгарящи въглища и дърва, водни бойлери, водни радиатори и др. Фиг. 2



Фиг. 2 Опасност от задушаване



Фиг. 3

Вентилирани устройства (например газови, маслени отоплители и такива, изгарящи въглища и дърва, водни бойлери и водни радиатори) отнемат въздух за горене от мястото на монтажа и отвеждат отпадъчния газ през система за отпадъчен газ (например комин). Когато аспираторът работи, той аспирира въздуха от кухнята и съседните помещения. Ако не се осигури адекватен приток на въздух се създава вакуум. В такъв случай, токсичните газове се абсорбират от комина и канала за отпадъчния газ и се връщат обратно в помещението. Фиг. 2. Поради това, винаги трябва да се осигурява необходимия приток на свеж въздух чрез използването на т.н. компенсационен отвор. Вижте Фиг. 3. В случай, че в помещението, където се използва аспиратора не е налице компенсационен отвор, същата роля може да изиграе отварянето на най-близкия до аспиратора прозорец.

**ОПАСНОСТ!****Опасност от пожар!**

- Остатъците от мазнина във филтъра за мазнини може да се възпламенят. **Почиствайте филтъра за мазнини най- малко веднъж на всеки месец.** Не използвайте никога аспиратора без филтър за мазнини.
- Остатъците от мазнина във филтъра за мазнини може да се възпламенят. Не оставяйте никога свободен пламък (например при фламбиране) в близост до аспиратора. Позволено е аспиратора да се монтира в близост до уред, изгарящ твърдо гориво (напр. дърва или въглища), само ако има недемонтируем капак. Не трябва да се разпространяват никакви искри.
- Горещи масла и мазнини лесно се запалват. Горещи масла и мазнини не трябва никога да се оставят без надзор. Не се опитвайте никога да гасите огъня с вода. Изключете готварския плот. Погасете пламъците внимателно, използвайки капак, пожарогасително одеяло или подобен материал.
- Газови уреди, върху които не са поставени готварски съдове, създават силна топлина по време на работа. Аспираторът, разположен над готварския плот може да бъде увреден или да се запали поради тази причина. Използвайте газови готварски уреди само когато върху тях има поставен съд за готвене.
- Едновременното включване на няколко газови горелки създава голяма топлина. Аспираторът, монтиран над тях може да се повреди или запали поради тази причина. Не включвайте никога две газови горелки за повече от 15 минути на настройка с висок пламък. Голяма горелка с мощност повече от 5 kW (Уок) създава топлина, равняваща се с тази, излъчвана от две газови горелки.

**ОПАСНОСТ!****Опасност от токов удар!**

- Повреден аспиратор може да предизвика токов удар. Не включвайте никога повреден уред. Изключете щепсела от контакта и изключете главния прекъсвач. Позвънете на техническия сервиз.
- Неподходящите ремонти са предпоставка за опасности. Ремонти и подмяна на увредени захранващи кабели трябва да се извършват само от техници от техническия сервиз, обучени от нас. Ако аспираторът е повреден изключете щепсела на захранващия кабел и изключете прекъсвача. Позвънете на техническия сервиз.
- Разливането на вода в уреда може да предизвика токов удар. Не трябва да се използват почистващи уреди под високо налягане или пророструйни устройства.

**ОПАСНОСТ!****Опасност от физическо увреждане!**

- По време на монтажа има опасност от физическо увреждане поради острите ръбове. Използвайте предпазни ръкавици по време на монтажния процес.
- Поради риск от падане на аспиратора, монтажът на всички обезопасителни болтове и елементи трябва да бъде извършен, както е описано в книжката с инструкциите.
- Предмети, поставени върху уреда могат да паднат. Не поставяйте никакви предмети върху уреда.
- LED-лампите са много ярки и могат да увредят очите (Риск от група 1). Не трябва да гледате директно в работещи LED-лампи за повече от 100 секунди.

**ОПАСНОСТ!****Опасност от изгаряне, опасност от токов удар!**

- Оставете аспиратора да се охлади преди почистване или операция по поддръжката му. Изключете предпазителя или щепсела от стенния контакт.
- Съществува риск от повреда поради попадане на влага в електрониката. Не почиствайте никога компонентите на управлението с мокра кърпа.
- Повърхността може да се повреди поради неправилно почистване. Почиствайте иноксовите повърхности само по посока на нишките в тяхната структура. Не използвайте препарат за почистване на инокс за елементите на управлението.
- Повърхността би могла да се увреди поради агресивни и абразивни почистващи агенти. Не използвайте никога агресивни и абразивни почистващи агенти.
- Съществува риск от повреда поради обратното изтичане на конденз. Монтирайте канала за отвеждане на въздуха с наклон надолу. (наклон 1°).

**ОПАСНОСТ!****Опасност от пожар и физическо увреждане!**

В случай на ремонт, извършен от неоторизирани лица в несъответствие с правилата или както се изисква, изключете предпазителя или щепсела на захранващия кабел на уреда Ви. Ремонтни трябва да се изпълняват само от оторизиран технически сервиз или оторизирани експерти.

**ЗАБЕЛЕЖКА**

Ако уредът не работи добре или се повреди, изключете предпазителя или щепсела на захранващия кабел и позвънете на оторизиран сервиз.

**ЗАБЕЛЕЖКА**

Ако захранващият кабел е повреден, той трябва да се подмени от производителя или негов оторизиран технически сервиз или друг персонал, квалифициран на същото ниво, за да се предотвратят всякакви опасни ситуации.

**ЗАБЕЛЕЖКА!**

Ако крушките на аспиратора Ви не светят, изключете предпазителя или щепсела на захранващия кабел на уреда Ви, след което сменете крушката (първо изчакайте крушките да се охладят).

**ВНИМАНИЕ!**

Достъпните части на аспиратора могат да се нагорещят, когато се използват с готварски уреди.

**ОПАСНОСТ!**

Тръбата за отвеждане на изходящия въздух от аспиратора не трябва да се включва в комин, пренасящ дим, изпускан от устройства, които използват газ или други горива.

Причини за повреди

**ВНИМАНИЕ!**

Опасност от повреда поради корозия. Винаги включвайте аспиратора по време на готвене за предотвратяване образуването на конденз. Кондензът може да предизвика корозия. Подменяйте неработещите крушки веднага за предотвратяване претоварването на останалите лампи. Проникване на влага в електронните компоненти е предпоставка за повреда. Не почиствайте никога елементите на управлението с мокра кърпа. Повърхността на тялото на аспиратора би могла да се увреди поради неправилен процес на почистване. Почиствайте иноксовите повърхности само по посока на нишките в структурата на инокса. Не използвайте препарат за инокс за почистване на елементите на управлението. Повърхността би могла да се увреди поради използване на агресивни и абразивни почистващи препарати. Не използвайте никога агресивни и абразивни почистващи препарати. Съществува опасност от повреда вследствие обратно изтичане на втечен конденз. Монтирайте въздуховодния канал с малък наклон надолу (наклон 1°) спрямо аспиратора.

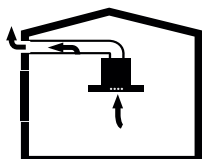
4. РАБОТА НА АСПИРАТОРА С И БЕЗ ФИЛТЪР АКТИВЕН ВЪГЛЕН



Можете да използвате този уред в аспирационен режим или във филтриращ режим.

Аспирационен режим на работа

Аспирираният въздух преминава през металните филтри и се извежда навън чрез въздуховодна система. Фиг. 4



Фиг. 4 Извеждане на въздуха без филтър активен въглен

**ВНИМАНИЕ!**

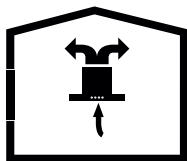
Ако отработените газове се абсорбират обратно в помещението, това може да доведе до отравяне. Аспирираният въздух не трябва да се включва в действащ комин, пренасящ дим или отпадъчен газ от други уреди; или в комин, използван за вентилация на местата, където са монтирани източници на топлина.

- Ако се налага да изведете аспирирания въздух в недействащ комин за дим и отпадъчен газ е необходимо да получите разрешение от фирма, оторизирана за почистване на комини.
- Ако аспирираният въздух се извежда навън през външната стена, трябва да се използва безопасен въздуховод с външна решетка.

Филтриращ режим на работа



Аспирираният въздух преминава през металните филтри, след това през филтъра активен въглен и се връща обратно в кухнята. Фиг. 5



Фиг. 5 Циркулация на въздуха при филтриращ режим на работа



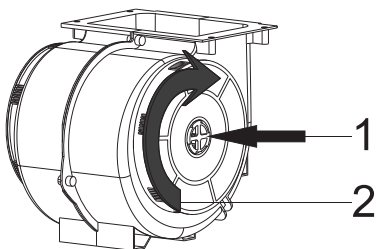
При филтриращ режим на работа трябва да монтирате филтър активен въглен в аспиратора за улавяне на субстанциите, които водят до миризми в кухнята. Консултирайте се с Вашия търговец за различните опции, налични за използване във Вашия аспиратор при филтриращ режим на работа. Можете да закупите аксесоарите, необходими за този процес от съответните търговски обекти, оторизирани сервиси или центрове за продажба он-лайн.

5. ПОДМЯНА НА ФИЛТЪР АКТИВЕН ВЪГЛЕН

При помещения без комин, филтърът активен въглен трябва да се използва за филтриране на въздуха и връщането му обратно в тях. Филтърът активен въглен трябва да се закупи от търговеца, от където сте закупили аспиратора. Изключете аспиратора от захранването преди да смените филтъра активен въглен. Тъй като филтърът активен въглен се използва в кухни без отвор за комин, той трябва да се подменя на всеки 3-5 месеца в зависимост от употребата.

Филтърът активен въглен не трябва никога да се измива. Филтрите за мазнини трябва да са монтирани в уреда, независимо дали се използва или не филтър активен въглен. Не използвайте Вашия аспиратор без монтирани филтри за мазнини.

5.1 Подмяна на филтър активен въглен AF 100



Фиг. 6 ФИЛТЪР АКТИВЕН ВЪГЛЕН AF 100

В случай, че аспираторът, който сте закупили, е подходящ за използване с филтри активен въглен AF 100, процедирайте, както следва.

1. Демонтирайте металните филтри за мазнини.
2. Поставете филтъра активен въглен в гнездото му към моторната група. Фиг. 6
3. Завъртете филтъра по посока на часовниковата стрелка и се уверете, че филтърът е стабилно фиксиран към моторната група. Фиг. 6
4. Монтирайте обратно металните филтри за мазнини на аспиратора.

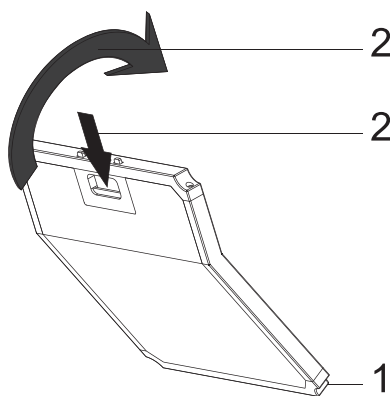


Ако филтърът активен въглен не се фиксира стабилно, той може да падне и да увреди аспиратора Ви.

**ОПАСНОСТ!**

Не измивайте никога филтрите активен въглен. Съхранявайте филтрите активен въглен далеч от достъпа на деца.

5.2 Подмяна на филтър активен въглен AF 500



В случай, че аспираторът, който сте закупили, е подходящ за използване с филтри активен въглен AF 500, процедурирайте, както следва.

1. Отстранете металните филтри за мазнини от аспиратора
2. Поставете по-ниската част на филтъра активен въглен в корпуса с мотора. Фиг.7
3. Натиснете и бутнете напред палчетата на филтъра активен въглен, докато щракнат в местата си за закрепване. Фиг. 7
4. Монтирайте обратно металните филтри за мазнини към аспиратора.

Фиг. 7 ФИЛТЪР АКТИВЕН
ВЪГЛЕН AF 500



Ако филтърът активен въглен не се фиксира стабилно, той може да падне и да увреди аспиратора Ви.

6. ПОЧИСТВАНЕ И ПРЕВАНТИВНА ПОДДРЪЖКА

**ВНИМАНИЕ!**

Почистване и потребителска поддръжка на аспиратора не трябва да се извършва от деца без надзор.

- Преди всяка поддръжка и почистване, щепселът на аспиратора трябва да се изключи от контакта и уредът трябва да е неактивен.
- Повърхността на аспиратора може да се увреди от използването на агресивни и абразивни почистващи препарати. Не използвайте никога агресивни и абразивни почистващи препарати. Набавяйте си почистващи и предпазни субстанции, които са подходящи за Вашия уред от търговската мрежа след консултация с оторизиран технически сервиз. Повърхността на уреда и компонентите на управлението са чувствителни на надраскване.
- Почиствайте повърхностите с мека и влажна кърпа, препарат за измиване на съдове или неутрален препарат за почистване на стъкло. Размекнете сухата, залепнала мръсотия с мокра кърпа. Не изстъргвайте!
- Не е подходящо да се използват сухи кърпи, гъби, които могат да надраскат повърхността, препарати, които изискват натриване и други агресивни почистващи препарати, съдържащи пясък, сода, киселина или хлор.
- Почиствайте повърхностите от инокс само по направление на нишките в структурата му.
- Не използвайте препарати за почистване на инокс и мокри кърпи за компонентите на управлението. Почистване на металните филтри за мазнини: Използваните метални филтри за мазнини задържат мазните частици във влагата и изпаренията, генерирани в кухнята. Почиствайте металните филтри за мазнини всеки месец при нормални условия на експлоатация (1 до 2 часа на ден).
- Не използвайте изключително ефективни, киселинни или алкални почистващи препарати за измиването на металните филтри за мазнини.
- При почистване на металните филтри за мазнини, почистете също и носещите части на филтрите в уреда с влажна кърпа.
- Можете да измивате металните филтри за мазнини в съдомиялна или на ръка.

6.1 Измиване на металните филтри за мазнини в съдомиялна

В случай на измиване в съдомиялна, може да се получи лека промяна в цвета. Това няма да повлияе на функционирането на металния филтър за мазнини.

- Не измивайте силно замърсените металните филтри за мазнини заедно със съдовете.
- Поставете металните филтри за мазнини свободно в съдомиялната машина. Металните филтри за мазнини трябва да се поставят в съдомиялната машина без никакъв натиск върху тях.

6.2 Ръчно измиване на металните филтри за мазнини

За упорити замърсявания, можете да използвате специален разтворител на мазнини. Можете да закупите такъв препарат от търговската мрежа.

- Размекнете отлаганията по металните филтри за мазнини в гореща вода с препарат за измиване на съдове или обезмаслител.
- Използвайте четка за почистване и изчакайте водата да изтече напълно от филтрите.
- Изплакнете грижливо филтрите след почистването им.
- При почистването може да се получи лека промяна в цвета на филтрите, но това няма да повлияе на ефективността им.

ВНИМАНИЕ

Благодарение на регулярното почистване на металните филтри за мазнини се предотвратява опасността от пожар, създавана от прекомерната топлина, която се генерира по време на пържене.

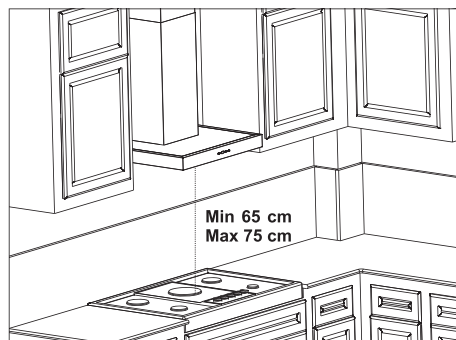
6.3 Отстраняване / монтиране на метален филтър за мазнини

При монтиран аспиратор:

- Изтеглете алуминиевия филтър надолу, натискайки палчета на закопчалката му.
- Извършете операцията в обратен ред, за да монтирате филтъра.
- При монтажа се уверете, че филтърът е стабилно фиксиран към корпуса на аспиратора.

7. ПОЗИЦИОНИРАНЕ НА АСПИРАТОРА

След приключване на монтажа на аспиратора, минималното разстояние между него и какъвто и да е електрически готварски плот трябва да бъде 650 мм и 750 мм между аспиратора и какъвто и да е газов готварски уред или уреди, изгарящи други видове горива. Фиг. 8



Фиг. 8
Позициониране на аспиратора

7.1 Разопаковане и монтиране на аспиратора

- Отворете внимателно опаковката и извадете аспиратора от нея. Проверете дали Вашия уред не е деформиран.
- Съобщете веднага на превозвача, ако има транспортни проблеми.
- Не разрешавайте на децата да играят с опаковъчните материали!!!
- В случай на констатирани повреди, преди монтажа се консултирайте с най-близкия сервизен център.

7.2 Препоръки за икономия на енергия



Новият Ви уред е изключително енергоспестяващ. Тук ще намерите някои препоръки за това как да спестите повече енергия при използването на Вашия аспиратор и някои съвети, изисквани за правилното изхвърляне като отпадък на уреда Ви.

Пестете енергия

- Осигурете необходимия приток на въздух, за да позволите аспиратора Ви да работи ефективно и с ниско ниво на шум, чрез съответния компенсационен отвор.

- Регулирайте скоростта в съответствие с интензивността на отделянето на готварски изпарения. Използвайте интензивната скорост само в случай на необходимост. По-ниска скорост означава по-ниска консумация на енергия.
- При наличие на силни изпарения изберете по-висока скорост на работа. Аспираторът трябва да работи толкова продължително, колкото е необходимо да филтрира изпаренията от процеса на готвене, които вече са се разпространили в кухнята.
- Изключвайте аспиратора, когато не е потребен.
- Сменяйте редовно филтрите активен въглен.
- Редовно почиствайте металните филтри за мазнини, тъй като замърсените филтри биха блокирали преминаването на въздуха през тях, което ще намали ефективността на Вашия аспиратор и създават опасност от пожар.

7.3 Изграждане на въздуховодни трасета при аспирационен режим на работа

Отработените газове, ако се абсорбират обратно, могат да доведат до отравяне. Отработеният въздух не трябва да се включва в действащ комин, пренасящ дим или отпадъчен газ от други уреди; или в комин, използван за вентилация на местата, където са монтирани източници на топлина. Ако желаете да изведете отработения въздух в недействащ комин за дим и отпадъчен газ е необходимо да получите разрешение от оторизирана за почистване на комини фирма. Ако отработеният въздух се извежда навън през външната стена, трябва да се използва телескопична тръба с външна решетка.

Информация: Производителят на аспиратора не може да бъде отговорен за дефекти, предизвикани от изграденото въздуховодно трасе.

- Уредът показва най-висока ефективност, когато се използва въздуховодна система COMPAIR FLOW 150 или тръба с максимално голям диаметър.
- Не може да се постигне оптимална аспирация и шумът на аспиратора се увеличава, когато се използват дълги и необработени въздуховодни тръби и множество тръбни елементи или тръби с диаметър по-малък от 150 мм.
- Тръбите или маркучите, използвани за изграждане на въздуховодно трасе трябва да са изработени от незапалими материали.

Кръгли въздуховоди

Препоръчва се вътрешния диаметър да бъде 150 мм или най-малко 120 мм.

Плоски въздуховоди

За постигане на най-висока ефективност е препоръчително да се използва въздуховодна система COMPAIR FLOW 150 (вижте www.leksgroup.com).

- Плоските канали не трябва да имат остри извивки.
- Използвайте уплътнителни ленти при различни диаметри на тръбите.

7.4 Проверка на стената, към която ще се монтира аспиратора

- Стената трябва да бъде гладка, права и да има достатъчно носеща способност.
- Дълбочината на пробиване на отворите трябва да отговаря на дължината на винтовете. Дюбелите трябва да се монтират добре в отворите.
- Винтовете и дюбелите в окомплектовката на уреда са подходящи за използване при твърди монолитни стени. Използвайте подходящи материали за фиксиране при различни строителни конструкции (например за гипскартон, газобетон, кухи тухли).

7.5 Електрическо свързване**ПРЕДУПРЕЖДЕНИЕ****Опасност от токов удар!**

Компонентите в уреда могат да имат остри ръбове. Захранващият кабел може да се повреди от тях. Не огъвайте и не притискайте захранващия кабел по време на монтажа. Необходимата информация за свързването е посочена върху табелката с данните, намираща се вътре в уреда; за да се види тази табелка трябва да се отстранят металните филтри за мазнини.

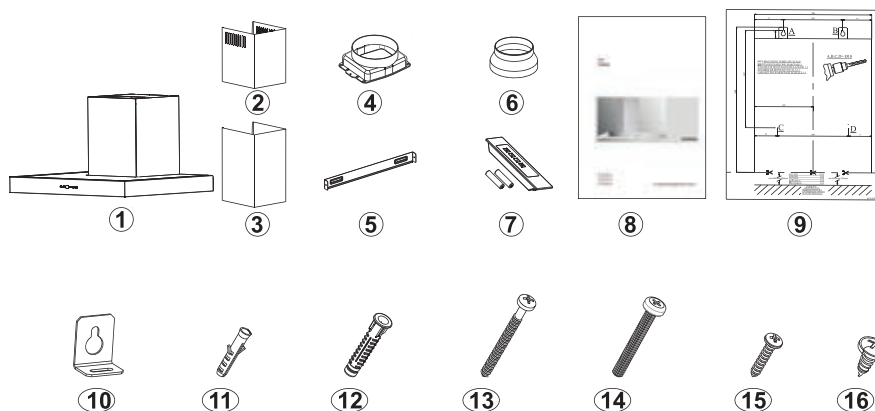
Дължина на захранващия кабел: прибл. 1.3 м

Този уред отговаря на изискванията на Европейската Директива за електромагнитна съвместимост.

ПРЕДУПРЕЖДЕНИЕ**Опасност от токов удар!**

Трябва винаги да бъде възможно изключването на уреда от електрическата инсталация. Уредът трябва да е включен в защитен контакт, който е монтиран в съответствие с нормативните изисквания. Ако щепселът не е достъпен след монтажа или по време на извършването на необходимите фиксиращи свързки, трябва да се монтира многополюсен ключ, имащ хлабина между контактите най-малко 3 мм. Фиксиращото свързване трябва да се извърши само от специалист по електротехника.

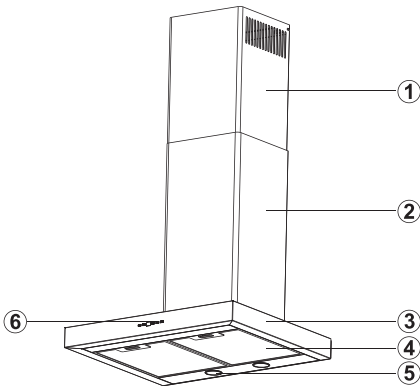
8. СЪДЪРЖАНИЕ НА ОПАКОВКАТА



Фиг. 9 Съдържание на опаковката

1. Аспиратор
2. Горен декоративен комин
3. Долен декоративен комин
4. Пластмасов фланец с възвратен клапан $\varnothing 150$ (опция)
5. Планка за монтаж на декоративния комин към стената
6. Редуциращ фланец $\varnothing 150/ \varnothing 120$ (опция)
7. Книжка с инструкции
8. Монтажен шаблон
9. Планка за окачване на аспиратора
10. Дюбел $\varnothing 6$ мм
11. Дюбел $\varnothing 10$ мм
12. Винтове за монтаж на аспиратора към стената 5.5x60
13. Винтове за монтаж на аспиратора M5x35
14. Винтове за монтаж на декоративните комини 3.9x22
15. Винтове за фиксиране на декоративните комини 3.5x9.5

9. ОБЩ ИЗГЛЕД НА АСПИРАТОРА



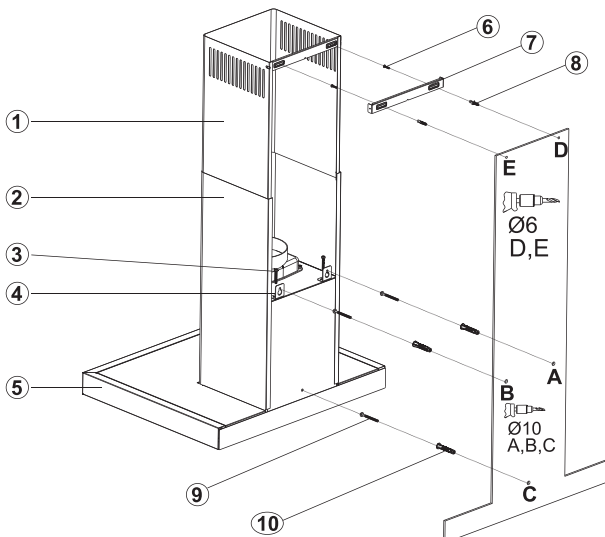
1. Горен декоративен комин
2. Долен декоративен комин
3. Тяло на аспиратора
4. Филтри за мазнини
5. Осветление на аспиратора
6. Контролен панел

Фиг. 10 Изглед на аспиратора

МОНТАЖ НА АСПИРАТОРА

10. МОНТАЖ НА АСПИРАТОРА

10.1 Монтажен шаблон и части на аспиратора

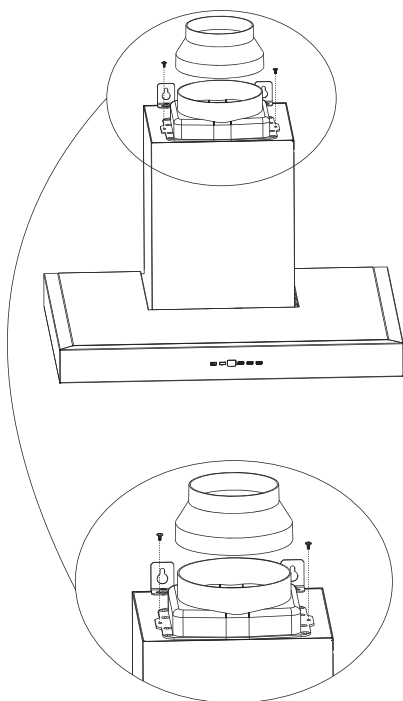


1. Горен декоративен комин
2. Долен декоративен комин
3. Винтове за монтаж
2 бр. x M5x35
4. Планка за окачване на уреда
5. Тяло на аспиратора
6. Винтове за монтаж
2 бр. x 3.9x22
7. Планка за монтаж на декоративните комини
8. Дюбели 26р.xØ6 мм
9. Винтове за захващане към стена 3бр. x 5.5x60
10. Дюбели 3бр. x Ø10 мм

Фиг. 11 Монтаж на аспиратора и неговите части

- Монтирайте уреда, като използвате монтажната схема. (Фиг.9/поз.8)
- Забодете монтажния шаблон на стената на определената височина (проверете минималната и максимална височина в инсталационната схема от работния плот). Разпробийте точките А,В и С. (Фиг. 11)
- Поставете дюбелите Ø10 мм в отворите и затегнете винтовете в точките А+В, като оставите 5 мм разстояние между главата на винта и стената. (Фиг. 11)
- Фиксирайте планките за окачване на корпуса на аспиратора, чрез винтове М5х35 (3)(Фиг.11/поз.10).
- Окачете аспиратора на стената, чрез използване на планките за окачване в точките (А,В). Когато аспираторът не е нивелиран, развийте или затегнете М5х35 (3) винтове, за да го нивелирате.
- Стегнете А+В захващащите винтове към стената и фиксирайте окончателно уреда в точката С.

10.2 Монтаж на въздуховодната отвеждаща тръба



1. Редуциращ пластмасов фланец Ø150/120 (опция)
2. Винт 2бр. x 3.5x9.5
3. Пластмасов възвратен клапан над мотора Ø150 (опция)
4. Тяло на аспиратора

- Поставете пластмасовия фланец (3) на корпуса на уреда (4). (Фиг. 12)
- Когато е НЕОБХОДИМО, поставете върху фланеца над мотора (3), редуцирания фланец (1) и притиснете внимателно.
- Свържете въздуховодната отвеждаща тръба към уреда.

В случай на използване на алуминиев въздуховод

Внимание: При всички свързващи точки на алуминиевия въздуховод е препоръчително използването на алуминиева лента. Не се препоръчва използването на метални скоби за стягане на връзките на въздуховода.

Фиг.12 Връзка между изхода на мотора и въздуховодната отвеждаща тръба



**ПРЕДУПРЕЖДЕНИЕ!
ИЗПОЛЗВАНЕ НА АЛУМИНИЕВ ГЪВКЪВ ВЪЗДУХОВОД**

Тъй като усукванията и извивките в алуминиевия въздуховод ще доведат до намаление на капацитета на аспирация, избягвайте в максимална степен да ползвате огъвки и извивки.

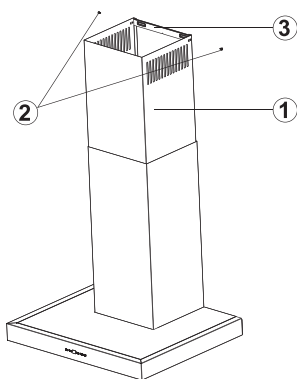


Аспираторът се използва в кухни с или без комин

В случай на използване с комин:

В случай на използване с включване на въздуховода в комин, аспираторът трябва да бъде свързан към комин, които извежда въздуха навън. Предпочитайте най-късия път за въздуховодната система, която води към комина, за да извлечете максимална ефективност от Вашия аспиратор. Аспираторът Ви е произведен с конструкция, подходяща за използване с включване в комин.

10.3 Монтаж на декоративните комини



Фиг. 13 Монтаж на декоративните комини

1. Горен декоративен комин
2. Закрепващи винтове за монтаж на декоративните комини към носещата планка
3. Метална планка за монтаж на декоративните комини към стената.

Горният и долният декоративен комин влизат един в друг (Фиг. 11)

- Окачващата планка на декоративните комини (3) се захваща директно на стената под комина, чрез центриране на аспиратора или оразмеряване и маркиране на точките D и E (Фиг. 11).
- Разпробийте точките D и E със свредло $\varnothing 6$ мм бургия и набийте дюбелите $\varnothing 6$ мм.
- Фиксирайте декоративния комин към тялото на аспиратора с винтове 3.9x22 мм. (Фиг. 11)
- Поставете двата декоративни комини (годен и долен) върху тялото на аспиратора.
- Изтеглете нагоре горния декоративен комин (1), фиксирайте го в ляво и дясно към захващащата планка, като използвате винтовете. (Фиг. 13). По този начин вече сте монтирали горния декоративен комин към захващащата планка (3), като сте използвали винтовете (2).

11. КАК ДА СЕ ИЗПОЛЗВА АСПИРАТОРА

11.1 Управление с пуш-пул бутон



Фиг. 14 5-степенен пуш-пул бутон

За да настроите уреда на желаната скорост натиснете бутон навътре, за да го освободите и го позиционирайте на позицията на желаната скорост. (Фиг. 14)

12. ПОДМЯНА НА ЛАМПИТЕ

12.1 3 W LED ЛАМПА



Мощност на лампата (W)	3
Фасунга / Цокъл	GZ 10
Напрежение на лампата (V)	220-240
Размер (mm)	53x50 mm
ILCOS Код	DR/F3-220-240- GZ10-50-53
Енергиен клас	F

**ВНИМАНИЕ!**

По време на подмяната на лампите, контактите на фасунгата са под напрежение. Преди подмяната, изключете уреда, изключвайки щепсела или изключвайки централния прекъсвач.

**ОПАСНОСТ!**

LED светлините са много ярки и могат да повредят очите (група на риск 1). Не трябва да гледате директно работещи LED светлини за повече от 100 секунди.

**ВНИМАНИЕ!**

Използвайте само лампи със същата мощност и от същия тип.



Свържете се с търговеца или с центъра за обслужване на клиенти, когато някоя лампа на уреда не работи.

 **max 3 W**

Това показва максималната консумация на мощност на лампата. Трябва да се използва лампа със същата мощност при подмяна на неработещата.

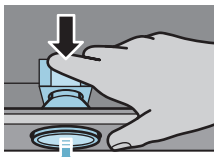


За да разберете номиналната мощност на лампата, използвана в продукта, вижте табелката с данните на уреда, намираща се вътре в продукта.



Фиг. 15
Символ на
IEC LED лампа

Фиг. 16



Фиг. 17



Трябва да се използват само самозащитена волфрамова LED лампа, LED лампа или самозащитена металохалогенна лампа.

За да смените лампата, натиснете надолу върху фасунгата на лампата отзад, завъртете я на един четвърт оборот обратно на часовниковата стрелка и я извадете, теглейки я надолу. (Фиг. 16)

Сменете лампата, като монтирате нова лампа със същите спецификации (Фиг. 17)

ОТОРИЗИРАН ТЕХНИЧЕСКИ СЕРВИЗ

13. ОТОРИЗИРАН ТЕХНИЧЕСКИ СЕРВИЗ

Ако осветлението не работи:

- Уверете се, че щепселът е включен в контакта и че предпазителите не са изгорели.
- Проверете крушките. Уверете се, че сте изключили уреда от захранването преди да извършите тази проверка. Затегнете крушките, ако са се разхлабили; можете да подмените крушките, ако все още не работят.

Възможни неизправности и какво да направите преди да позвъните на Техническия Сервиз:

А) Ако уредът изобщо не работи:

- Проверете да се уверите дали щепселът на аспиратора е включен или дали щепселът е правилно включен в контакта.
- Проверете предпазителя, към който е включен аспиратора, както и главния предпазител на дома Ви.

Ако работата на уреда е незадоволителна или създава много голям шум при работа:

- Подходящ ли е диаметърът на въздуховода на аспиратора? (мин. 120 мм).
- Чисти ли са металните филтри за мазнини? Моля проверете.
- Ако използвате аспиратора във филтриращ режим на работа, уверете се, че филтрите активен въглен не са по-стари от 3 месеца.
- Уверете се, че вентилацията на кухнята Ви е достатъчна, за да осигурите въздушен капацитет. Ако все още не сте удовлетворени от работата на уреда, консултирайте се с оторизирания технически сервиз.

Възможни неизправности и отстраняването им


Описание на неизправността	Причина	Отстраняване
Уредът не работи	Проверете захранването	Напрежението на ел.инсталацията трябва да е 220-240V 50 Hz, а аспираторът трябва да е включен към заземен контакт.
Осветителната лампа не работи	Проверете захранването	Напрежението на ел.инсталацията трябва да е 220-240V 50 Hz, а аспираторът трябва да е включен към заземен контакт.
Осветителната лампа не работи	Проверете захранването	Ключът за осветлението трябва да е включен (на позиция „On“)
Осветителната лампа не работи	Проверете крушките	Крушките трябва да са изправни
Дебитът на входящия въздух е нисък	Проверете алуминиевия филтър	Алуминиевият касетъчен филтър трябва да се измива веднъж месечно при нормални условия на експлоатация.
Дебитът на входящия въздух е нисък	Проверете отвора за изходящия въздух	Отворът за изходящия въздух трябва да бъде свободен и диаметърът на използвания въздуховод да е не по-малък от 120 мм.
Дебитът на входящия въздух е нисък	Проверете филтъра активен въглен	При аспиратори, които работят на филтри активен въглен, филтрите трябва да се подменят веднъж на максимум 3 месеца при нормални условия на експлоатация.
Аспираторът не отвежда въздуха (при филтриращ режим на работа)	Проверете алуминиевия филтър	Алуминиевият касетъчен филтър трябва да се измива ежемесечно при нормални условия на експлоатация.
Аспираторът не отвежда въздуха (при филтриращ режим на работа)	Проверете филтъра активен въглен	При аспиратори, които работят на филтри активен въглен, филтрите трябва да се подменят веднъж на максимум 3 месеца при нормални условия на експлоатация.

14 ТАБЛИЦА С ТЕХНИЧЕСКИТЕ ДАННИ НА УРЕДА

Напрежение	220 – 240 V 50 Hz
Клас на изолация на мотора	F
Клас на изолация	КЛАС I

Този уред съответства на Директива 2004/108/ЕС за Електро-магнитна съвместимост и на Ниско-волтовата Директива (LVD) 2006/95/ЕС

Този уред съответства на Директивана Европейския съюз за Рециклиране на електрическо и електронно оборудване (WEEE),[®]

Символът  върху продукта или неговата опаковка показва, че този продукт не трябва да се изхвърля заедно с битовите отпадъци. Вместо това, той трябва да се предаде в специализиран пункт за рециклиране на електрическо и електронно оборудване. Осигурявайки правилното изхвърляне на този продукт, вие спомагате за предотвратяване на възможните отрицателни въздействия върху околната среда и човешкото здраве, които биха възникнали в резултат на неправилната обработка на изхвърления продукт. За по-подробна информация относно рециклирането на този продукт се обърнете към местната градска управа, фирмата за събиране на домакински отпадъци или магазина, от който сте закупили уреда.

Postovani korisnici

Zahvaljujemo vam sto ste izabrali nas proizvod, sinonim za kvalitet i sigurnost. Nadamo se dace isti da odgovori vasim potrebama i zahtevima. Kada god smo vam potrebni ne dvoumite se potrazite nas. Mi cemo uvek biti uz vas kada god vam je potrebno za saradnju i za pruzanje svih potrebnih informacija vezanih za proizvode LINO.

Molimo Vas da pročitate ovu knjižicu sa uputstvima pre nego što obavite bilo koju operaciju!

SADRŽAJ

1. UVOD	34
2. TEHNIČKI CRTEŽ	34
3. UPOZORENJA I MERE BEZBEDNOSTI	35
3.1 Opasnost po život, trovanje i požar!.....	38
Opasnost od gušenja!	38
Opasnost od požara!.....	39
Rizik od električnog udara!.....	40
Opasnosti od fizičke onesposobljenosti!	40
4. RAD ASPIRATORA SA I BEZ FILTERA SA AKTIVNIM UGLJEM	44
5. ZAMENA FILTERA SA AKTIVNIM UGLJEM	45
5.1 Zamena filtera sa aktivnim ugljem AF 100	45
5.2 Zamena filtera sa aktivnim ugljem AF 500	46
6. ČIŠĆENJE I PREVENTIVNO ODRŽAVANJE	47
6.1 Čišćenje metalnih filtera za masnoću u mašini za pranje posuda ..	48
6.2 Ručno pranje metalnih filtera za masnoću	48
6.3 Uklanjanje / montaža metalnih filtera za masnoću.....	48
7. POZICIONIRANJE ASPIRATORA	49
7.1 Raspakivanje i montiranje aspiratora.....	49
7.2 Preporuke za uštedu energije	48
7.3 Izgradnja vazdušnih kanala u režimu aspiracije	50
7.4 Proverite zid na koji će biti postavljen aspirator	51
7.5 Električno povezivanje	51
8. SADRŽAJ PAKOVANJA	52
9. PREGLED ASPIRATORA	53
10. MONTAŽA ASPIRATORA	53
10.1 Montažni šablon i delovi aspiratora.....	53
10.2 Montaža vazdušnog kanala	54
10.3 Montaža dekorativnog dimnjaka	56
11. KAKO KORISTITI ASPIRATOR	57
11.1 Upravljanje puš tasterima (tasteri na pritisak)- 5 brzine	57
12. ZAMENA SIJALICE	58
12.1 3 W LED sijalica	58
13. OVLAŠĆENI TEHNIČKI SERVIS	59
14. TABELA TEHNIČKIH PODATAKA UREĐAJA	61

1. UVOD

Ovaj priručnik sa instrukcijama i informacijama o bezbednosti uključuje sve neophodne informacije koje su potrebne za bezbednu montažu i sigurnu upotrebu bez oštećenja.

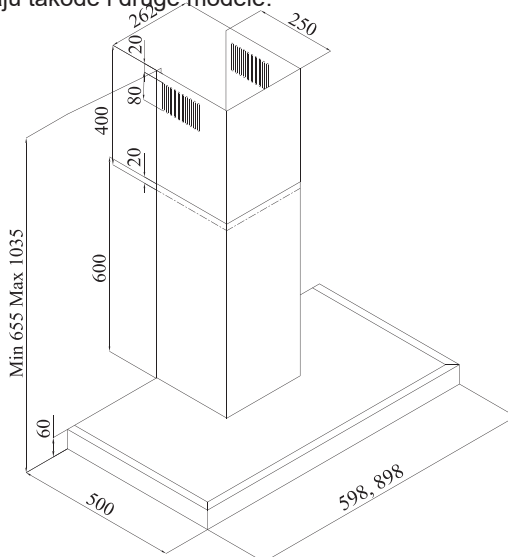
- Pre upotrebe uređaja molimo Vas da pročitate sve informacije u ovom uputstvu o upotrebi i bezbednosti.
- Držite knjižicu sa uputstvima na odgovarajućem mestu.
- Ako predajete ovaj uređaj drugim korisnicima, vodite računa da im date i ova uputstva i bezbednosne informacije.
- Nepoštovanje uputstava može dovesti do različitih vrsta oštećenja i defekata u uređaju.
- Molimo Vas da imate u vidu da nećemo biti odgovorni za kvarove nastale zbog nepoštovanja uputstava.

Slike koje su korišćene u ovoj knjižici imaju za cilj da vizuelizuju opis akcija. Ove slike samo ilustruju jedan model aspiratora.

TEHNIČKI CRTEŽ

Međutim, sva uputstva i slike predstavljaju takođe i druge modele.

2. TEHNIČKI CRTEŽ



Sl.1. Tehnički crtež

3. UPOZORENJA I MERE BEZBEDNOSTI

- Ovaj uređaj mogu koristiti deca preko 8 godina i osobe sa smanjenim fizičkim, senzornim ili mentalnim sposobnostima, ili nedostatkom iskustva i znanja, samo ukoliko su pod nadzorom ili ako su upućeni kako da koriste uređaj na bezbedan način, kao i da razumeju potencijalne opasnosti.
- Deca ne smeju da dodiruju uređaj. Čišćenje i održavanje ne treba da obavljaju deca bez nadzora.
- Ovaj proizvod je namenjen za kućnu upotrebu.
- Radni napon Vašeg aspiratora je 220-240 V ~ 50-60 Hz.
- Kabal za napajanje uređaja opremljen je utikačem. Kabal mora biti priključen u uzemljenu utičnicu.
- Sva električna povezivanja mora obaviti kvalifikovani električar.
- Montaža koja je izvedena od strane neovlašćenih lica može dovesti do nekvalitetnog rada, oštećenja aspiratora i incidenata.
- Kabal za napajanje uređaja ne sme biti pod pritiskom ili udaren tokom montaže. Kabal za napajanje ne sme biti postavljen u blizinu grejnih tela, jer se u takvim slučajevima kabal može istopiti i izazvati požar.
- Nemojte priključivati aspirator pre nego što ga montirate.
- Proverite da li mesto ugradnje omogućava korisniku da lako izvuče kabal za napajanje u slučaju opasnosti.
- Nemojte dirati osvetljenje na uređaju kada ono radi duže vreme, jer sijalice mogu biti vruće i možete opeći ruke.
- Kuhinjski aspiratori su namenjeni za normalno kuvanje i upotrebu u domaćinstvu. Kada se koristi na način osim propisanog javlja se opasnost od oštećenja i uređaj ne podleže garanciji.
- Pridržavajte se pravila i uputstava o izvođenju prerađenog vazduha koji su uvedeni od strane odgovarajućih zakonskih organa. (Ovo upozorenje ne važi kada koristite aspirator bez dimnjaka.)
- Uključite aspirator nakon postavljanja lonaca, šerpi, džezvi na šporet/ ploču. U suprotnom, visoka temperatura može prouzrokovati deformacije pojedinih komponenti aspiratora.
- Isključite grejač ploče/ ringlu šporeta pre no što ćete skloniti lonac, šerpu i slično posuđe.
- Nemojte ostavljati vruća ulja na kuhinjskoj površini za kuvanje. Posude koje sadrže vruće ulje mogu izazvati požar.
- Pošto masti mogu da se zapale, posebno tokom prženja hrane, pazite na zavese i stolnjake u prostoriji koji su u blizini zone za kuvanje.

- Blagovremeno sprovedite čišćenje ili zamenu filtera. Zaprjani ili nezamenjeni filteri predstavljaju opasnost od požara zbog nagomilanih masnih naslaga na njima.
- Nemojte koristiti filtracione materijale, koji nisu otporni na vatru, umesto fabričkih filtera aspiratora.
- Nemojte koristiti aspirator bez metalnih filtera ili odstranjivati filtere kada je aspirator uključen.
- U slučaju pregrevanja, isključite aspirator sa napajanja kao i uređaj za kuvanje. (Isključite utikač uređaja ili glavni prekidač).
- Ukoliko ne čistite Vaš uređaj periodično to može dovesti do opasnosti od pojave požara.
- Isključite aspirator pre nego što izvršite bilo kakvu operaciju čišćenja. (Isključite utikač i isključite glavni prekidač).
- Kada se koristi električni aspirator zajedno sa uređajima koji koriste energiju osim električne, negativni pritisak u prostoriji ne sme prelaziti 4 PA (4 x 10 bara).
- Uređaji koji rade na zapaljivi gas ili naftu poput sobne grejalice, a koji se nalaze u istoj prostoriji sa aspiratorom moraju biti izolovani od vazdušnog kanala/cevi aspiratora ili moraju biti hermetični.
- Kada pravite kanal za izlaz vazduha Vašeg aspiratora, koristite cevi prečnika od 150 mm. U slučaju potrebe za smanjenjem prečnika, on mora biti najmanje 120 mm.
- Dužina vazdušnog kanala kao i broj uglova mora biti sveden na minimum.
- Deca ne bi trebalo da se igraju sa aspiratorom.
- Radi Vaše bezbednosti, koristite osigurač „Max 6 A“ u električnom sistemu aspiratora.
- Kako ambalažni materijali mogu biti opasni, držite ih dalje od dece.
- Ako je kabal za napajanje oštećen, on mora biti zamenjen od strane proizvođača ili ovlašćenog tehničkog servisa ili drugog osoblja koje je obučeno na istom nivou kako bi se izbegle bilo kakve opasne situacije.
- U slučaju požara, isključite aspirator i uređaj za kuvanje i pokrijte plamen. Nikada nemojte koristiti vodu za gašenje vatre.
- Pažnja: pristupačni delovi mogu da se zagreju kada se aspirator koristi uporedo sa uređajima za kuvanje.
- Ovaj proizvod nije namenjen za upotrebu od strane osoba sa fizičkim, senzornim i mentalnim invaliditetom (uključujući i decu) ili za osobe koje nemaju potrebno iskustvo i znanje o upotrebi uređaja, osim ako su pod nadzorom lica koje je odgovorno za njihovu bezbednost.
- Nakon postavljanja aspiratora minimalna udaljenost između njega i električne ploče mora biti 65 cm; a između aspiratora

i ploče/šporeta na plin ili uređaja koji troši druga goriva mora biti 75 cm.

- Izlaz aspiratora ne treba da bude povezan na dimnjak koji nosi dim i isparenja (npr. kamin na gas ili kamin na čvrsto gorivo).
- Morate biti oprezni kada koristite kuhinjski aspirator sa drugim uređajima (na primer takvima koji koriste plin, dizel gorivo ili ugalj, drva, kotlovi, itd). Neophodno je da obratite pažnju kada ih koristite zajedno sa takvim uređajima jer aspirator može negativno uticati na njihov proces sagorevanja goriva zbog izvođenja vazduha iz prostorije.
- Ovo upozorenje se ne odnosi na korišćenje uređaja gde se vazduh ne ispušta u dimnjak.
- Kada se koristi električni aspirator sa uređajima koji koriste gas ili druga goriva, mora postojati dovoljno ventilacije u prostoriji (ne može se primeniti na uređajima koji vraćaju izduvni vazduh nazad u prostoriju).
- Istovremeni rad više od jednog šporeta/ ploče na plin stvara veliku toplotu. Stoga se aspirator koji je postavljen iznad površine ploče može oštetiti ili zapaliti. Nemojte uključivati dve plinske ploče/šporeta na visoku temperaturu više od 15 minuta. Veliki široki plinski gorionik sa snagom većom od 5kW (Wok) stvara snagu jednaku onoj od dva plinska gorionika.

3.1 Opasnost po život, trovanje i požar

**OPASNOST!****Upozorenje - Opasnost od gušenja**

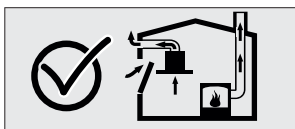
Ambalažni materijal je opasan za decu. Nikada nemojte dozvoliti deci da se igraju sa ambalažnim materijalima.

**OPASNOST!****Upozorenje - smrtna opasnost**

Prisutna je opasnost po život kao i rizik od gušenja usled ponovne apsorpcije gasova, odvojenih od procesa sagorevanja. Prilikom upotrebe aspiratora u usisnom režimu (aspiracija) osim u slučaju da nije obezbeđen dovoljan protok svežeg vazduha, nemojte koristiti aspirator istovremeno sa uređajima koji iznose toksične gasove kroz dimnjak, kao što su ventilatori, plinski kalemovi, uljani radijatori, ili kotlovi na uglj ili drva, bojleri, vodeni radijatori i drugo.



Sl. 2 Opasnost od gušenja



Sl. 3

Ventilisani uređaji (npr. plinski, uljani grejači, na sagorevanje uglja i drveta, bojleri) uzimaju vazduh za sagorevanje sa mesta gde su montirani i izvode otpadni gas kroz sistem za otpadne gasove (npr. dimnjak). Kada aspirator radi, on usisava vazduh iz kuhinje i susednih prostorija. Nedostatak adekvatnog protoka vazduha rezultuje vakuumom. U ovom slučaju, toksični gasovi se apsorbuju iz dimnjaka i kanala za otpadni gas i vraćaju se u sobu. Sl. 2. Zbog toga je uvek potrebno obezbediti potreban protok svežeg vazduha kroz upotrebu takozvanih kompenzacionih otvora. Vidi Sl. 3. U slučaju da u prostoriji u kojoj se koristi aspirator ne postoji kompenzacioni otvor istu ulogu može imati otvaranje prozora blizu aspiratora.

**OPASNOST!****Opasnost od požara!**

- Ostaci masti u filteru za sakupljanje masti mogu se zapaliti. **Čistite filter za sakupljanje masti najmanje jednom mesečno.** Nikada nemojte koristiti aspirator bez filtera za sakupljanje masti.
- Ostaci masti u filteru za sakupljanje masti se mogu zapaliti. Nikada nemojte ostavljati slobodan plamen (kao prilikom flambiranja) u blizini aspiratora. Dozvoljeno je da aspirator bude montiran u blizini uređaja koji koristi čvrsta goriva (npr. drvo ili ugalj) samo ako ima poklopac koji se ne skida. Ne smeju se širiti nikakve varnice.
- Vruća ulja i masti se lako zapale. Vruća ulja i masti nikada ne smeju da ostanu bez nadzora. Ne pokušavajte da ugasisite vatru vodom. Isključite šporet. Pažljivo ugasisite plamen koristeći poklopac, aparat za gašenje požara ili sličan materijal.
- Plinski uređaji koji nisu pokriveni posuđem, proizvode jaku toplotu tokom rada. Aspirator koji se nalazi iznad takvog šporeta može biti oštećen ili zbog toga može prouzrokovati požar. Koristite šporete na plin samo kada je na njih postavljen sud za kuvanje.
- Istovremeno uključivanje nekoliko plinskih gorionika stvara veliku toplotu. Aspirator postavljen iznad njih može biti oštećen ili se upaliti iz ovog razloga. Nikada nemojte uključivati dva plinska gorionika duže od 15 minuta sa podešavanjem na visokom plamenu. Veliki gorionik snage veće od 5 kW (Wok) stvara toplotu koja je ekvivalentna toploti koju emituju dva plinska gorionika.

**OPASNOST****Opasnost od strujnog udara!**

- Oštećeni aspirator može izazvati strujni udar. Nikada nemojte koristiti oštećeni uređaj. Isključite mrežni utikač i isključite glavni prekidač. Pozovite tehnički servis.
- Neadekvatne popravke su preduslov za nastanak opasnosti. Popravke i zamenu oštećenih kablova za napajanje električnom energijom treba da obavljaju samo tehničari koji su obučeni u našim tehničkim servisima. Ako je aspirator oštećen, izvucite kabal za napajanje i isključite prekidač. Pozovite tehnički servis.
- Razlivanje vode na uređaj može da izazove električni udar. Nemojte koristiti sredstva za čišćenje pod visokim pritiskom ili električne parne čistače.

**OPASNOST!****Opasnost od fizičkih povreda!**

- Tokom montiranja postoji opasnost od fizičkog povređivanja zbog oštih ivica uređaja. Tokom procesa montaže koristite zaštitne rukavice.
- Zbog opasnosti od pada na aspirator, montaža svih sigurnosnih zavrtnjeva i elemenata mora biti izvedena kao što je opisano u knjižici sa uputstvom.
- Predmeti koji su postavljeni na uređaj mogu da padnu. Nemojte postavljati predmete na uređaj.
- LED sijalice su veoma jake i mogu oštetiti oči (rizik iz grupe 1). Ne treba da gledate direktno u uključene LED sijalice duže od 100 sekundi.

**OPASNOST!****Opasnost od opekotina, opasnost od strujnog udara!**

- Neka se aspirator ohladi pre čišćenja ili postupka održavanja. Isključite osigurač ili utikač iz zidne utičnice.
- Postoji opasnost od oštećenja zbog vlage koja ulazi u elektroniku. Nikad nemojte čistiti kontrolne komponente mokrom tkaninom.
-
- Površina uređaja može da se ošteti zbog nepravilnog čišćenja. Očistite površine od inoksa samo u smeru navoja njene strukture. Nemojte koristiti preparat za čišćenje površina od inoksa za kontrolne elemente.
- Površina može biti oštećena zbog agresivnih i abrazivnih sredstava za čišćenje. Nikada nemojte koristiti agresivna i abrazivna sredstva za čišćenje.
- Postoji opasnost od oštećenja usled curenja kondenzacije. Postavite izlaz za vazduh sa nagibom nadole (nagib 1°).

**OPASNOST****Opasnost od požara i fizičkih oštećenja!**

U slučaju da je popravka izvršena od strane neovlašćenih lica u neskladu sa pravilima ili kako se zahteva, isključite osigurač ili utikač uređaja. Popravke treba da obavljaju samo ovlašćeni servisni tehničari ili ovlašćeni stručnjaci.

**NAPOMENA:**

Ako uređaj ne radi ispravno ili je oštećen, isključite osigurač ili utikač i pozovite ovlašćeni servis.

**NAPOMENA:**

Ako je kabal za napajanje oštećen, on mora biti zamenjen od strane proizvođača ili njegovog ovlašćenog tehničkog servisa ili drugog osoblja obučenog na istom nivou kako bi se izbegle bilo kakve opasne situacije.

**NAPOMENA:**

Ako sijalice aspiratora ne svetle, isključite osigurač ili utikač uređaja, a zatim zamenite sijalicu (prvo sačekajte da se sijalica ohladi).

**UPOZORENJE!**

Dostupni delovi aspiratora mogu postati vrući kada se koriste sa šporetima/rernama.

**OPASNOST!**

Cev za odvođenje izduvnog vazduha iz aspiratora ne bi trebalo da se povezuje sa dimnjakom, koji proizvodi dim koji dolazi od drugih uređaja koji koriste plin ili druga goriva.

Uzroci oštećenja

**UPOZORENJE!**

Opasnost od oštećenja usled korozije. Uvek uključujte aspirator tokom kuvanja kako biste sprečili nastanak kondenzacije. Kondenzacija može izazvati koroziju. Odmah menjajte pregorele sijalice kako biste sprečili preopterećenje drugih sijalica. Propustljivost vlage u elektronskim komponentama je preduslov za pojavu oštećenja. Nikad nemojte čistiti komande mokrom krpom. Površina aspiratora se može oštetiti zbog nepravilnog procesa čišćenja. Očistite inoks površine samo u smeru navoja u inoks strukturi. Nemojte koristiti preparat za inoks za čišćenje kontrolnih elemenata. Površina se može oštetiti upotrebom agresivnih i abrazivnih sredstava za čišćenje. Nikada nemojte koristiti agresivne ili abrazivne deterdžente. Postoji opasnost od oštećenja usled povratnog isticanja tečnog kondenzata. Postavite vazdušni kanal sa malim nagibom nadole (nagib 1°) do aspiratora.

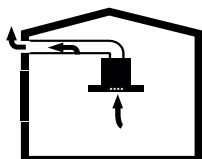
4. RAD ASPIRATORA SA I BEZ AKTIVNOG FILTERA SA AKTIVNIM UGLJEM



Ovaj uređaj možete koristiti u režimu usisavanja (aspiracije) ili u režimu filteriranja.

Aspiracioni režim rada

Usisani vazduh prolazi kroz metalne filtere i izvlači se kroz sistem vazдушnih kanala. Sl. 4



Sl. 4 Izvođenje vazduha bez filtera sa aktivnim ugljem



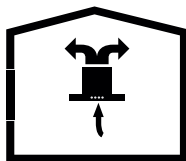
UPOZORENJE!

Ako se izduvni gasovi apsorbuju natrag u prostoriju, to može dovesti do trovanja.

Usisni vazduh ne treba da se povezuje sa dimnjacima koji prenose dim ili otpadne gasove iz drugih uređaja; ili sa dimnjakom koji se koristi za ventilaciju na mestima gde su postavljeni izvori toplote.

- Ako se nalaže da izvedete aspirirani vazduh u neaktivni dimnjak za dim i otpadni gas potrebno je da dobijete dozvolu od firme koja je ovlašćena za čišćenje dimnjaka.
- Ako usisni vazduh treba da se izvede napolje kroz spoljašnji zid, potrebno je da koristite bezbedan kanal sa spoljašnjom rešetkom.

Režim filtracije



Sl. 5 Cirkulacija vazduha u režimu filtracije



Usisni vazduh prolazi kroz metalne filtere, a zatim kroz filter sa aktivnim ugljem i vraća se nazad u kuhinju. Sl. 5



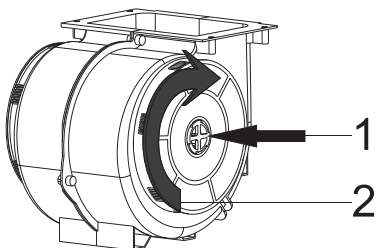
Prilikom režima filtriranja potrebno je montirati filter sa aktivnim ugljem u aspirator koji će hvatati supstance koje vode do mirisa u kuhinji. Obratite se svom prodavcu za različite opcije dostupne za korišćenje u Vašem aspiratoru u režimu filtriranja. Možete kupiti dodatnu opremu koja je potrebna za ovaj proces u odgovarajućim maloprodajnim objektima, ovlašćenim servisnim centrima ili na online prodajnim mrežama.

5. ZAMENA FILTERA SA AKTIVNIM UGLJEM AF 90

U prostorijama bez dimnjaka, treba koristiti filter sa aktivnim ugljem za filtriranje vazduha i njegovo vraćanje nazad. Filtere sa aktivnim ugljem treba kupiti od prodavca gde ste kupili aspirator. Isključite aspirator sa napajanja pre no što zamenite ugljeni filter. Pošto se filter sa aktivnim ugljem koristi u kuhinjama bez otvora za dimnjak, on treba da se menja na svaka 3-5 meseca, u zavisnosti od upotrebe.

Filter sa aktivnim ugljem nikada ne treba da se pere. U uređaju moraju biti postavljeni filteri za masnoću, bez obzira da li se koriste ugljeni filteri. Nemojte koristiti aspirator bez ugrađenih filtera za masnoću.

5.1 Zamena filtera sa aktivnim ugljem AF 100



Slika 6: FILTER SA AKTIVNIM UGLJEM AF 100

U slučaju da je aspirator koji ste kupili pogodan za upotrebu filtera sa aktivnim ugljem AF 100, molimo Vas da nastavite sa čitanjem materijala:

1. Uklonite metalne filtere za masnoću.
2. Postavite filter sa aktivnim ugljem u njegovu sklopku u okviru grupe motora. Sl. 6
3. Okrenite filter u smeru kretanja kazaljke na satu i proverite da li je filter čvrsto fiksiran za grupu motora. Sl. 6
4. Zamenite metalne filtere za masnoću u aspiratoru.

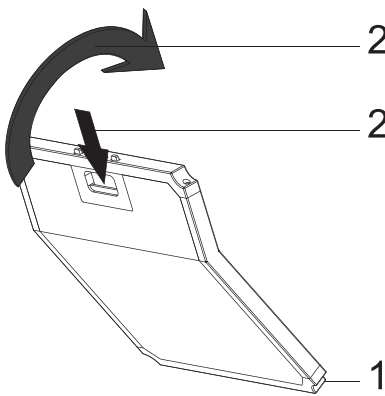


Ako se ugljeni filter ne fiksira stabilno on može pasti i oštetiti aspirator.

**OPASNOST!**

Nikad nemojte prati filtere sa aktivnim ugljem.
Držite ugljene filtere dalje od domašaja dece.

5.2 Zamena filtera sa aktivnim ugljem AF 500



U slučaju da je aspirator koji ste kupili pogodan za upotrebu filtera sa aktivnim ugljem AF 500, molimo Vas da nastavite sa čitanjem materijala:

1. Uklonite metalne filtere za masnoću.
2. Postavite niži deo filtera sa aktivnim ugljem u telo sa motorom. Sl. 7
3. Pritisnite i gurnite napred palčeve filtera sa aktivnim ugljem dok ne stanu pričvršćeni na svoje mesto. Sl. 7
4. Montirajte metalne filtere za masnoću nazad u aspirator.

Slika 7: FILTER SA
AKTIVNIM UGLJEM AF 500



Ako se ugljeni filter ne fiksira stabilno on može pasti i oštetiti aspirator.

6. ČIŠĆENJE I PREVENTIVNO ODRŽAVANJE

**UPOZORENJE!**

Deca bez nadzora ne smeju da obavljaju proces čišćenja kao ni postupak korisničke podrške aspiratora.

- Pre bilo kakvog održavanja i čišćenja, utikač aspiratora mora biti izvučen iz zidne utičnice i uređaj mora biti neaktivan.
- Površina aspiratora se može oštetiti upotrebom agresivnih i abrazivnih sredstava za čišćenje. Nikada nemojte koristiti agresivne ili abrazivne deterdžente. Koristite deterdžent i zaštitne supstance koji su adekvatni za Vaš uređaj nakon konsultacija sa ovlašćenim tehničkim servisom. Površina uređaja i kontrolne komponente su osetljive na ogrebotine.
- Obrišite površine mekom, vlažnom krpom, deterdžentom za pranje posuđa ili neutralnim deterdžentom za čišćenje stakla. Omekšajte suhu, zalepljenu prljavštinu pomoću mokre krpe. Nemojte grebati!
- Nije prikladno koristiti suve maramice, sunđere koji mogu ogrebat površinu, preparate koji zahtevaju ribanje ili druga agresivna sredstva za čišćenje koja sadrže pesak, sodu, kiselinu ili hlor.
- Površine od inoksa čistite samo u smeru navoja u strukturi.
- Nemojte koristite deterdžente za čišćenje inoksa i vlažne maramice na komponentama za upravljanje. Čišćenje metalnih filtera za masnoću: Korišćeni metalni filteri za masnoću zadržavaju čestice masti u vlazi i isparenjima koja se stvaraju u kuhinji. Čistite metalne filtere za masnoću svakog meseca pri normalnim radnim uslovima (kod upotrebe uređaja 1 do 2 sata dnevno).
- Nemojte koristiti izuzetno efikasne kiseline ili alkalna sredstva za čišćenje za pranje metalnih filtera za masnoću.
- Kada čistite metalne filtere za masnoću, takođe vlažno krpom očistite i noseće delove filtera koji se nalaze u jedinici.
- Možete oprati metalne filtere za masnoću u mašini za sudove ili ručno.

6.1 Pranje metalnih filtera za masnoću u mašini za pranje sudova

Ako ih perete u mašini za sudove može doći do male promene boje. Ovo neće uticati na funkcionisanje metalnih filtera za masnoću.

- Nemojte prati jako zaprljane metalne filtere za masnoću zajedno sa sudovima.
- Slobodno stavite metalne filtere za masnoću u mašinu za pranje posuđa. Metalne filtere za masnoću treba postaviti u mašinu za sudove ne vršeći bez nikakav pritisak na njih.

6.2 Ručno pranje metalnih filtera protiv masnoće

Za tvrdokornu prljavštinu možete koristiti poseban rastvarač za masti. Takav preparat možete nabaviti na tržištu.

- Omekšajte naslage na metalnim filterima za masnoću pomoću vruće vode i deterdženta za pranje posuđa ili odmašćivača.
- Koristite četku za čišćenje i sačekajte da voda potpuno isteče iz filtera.
- Nakon čišćenja temeljno isperite filtere.
- Prilikom čišćenja može doći do blage promene boje filtera, ali to neće uticati na njihove performanse.

PAŽNJA!

Zahvaljujući redovnom čišćenju metalnih filtera protiv masnoće neutrališe se nastanak opasnosti od požara koji se stvara od prekomerne toplote koja nastaje tokom prženja.

6.3 Uklanjanje / montaža metalnih filtera protiv masnoće

Kod montiranog aspiratora:

- Povucite aluminijumski filter nadole pritiskom palca na kopču.
- Izvedite operaciju u obrnutom redosledu kako biste montirali filter.
- Prilikom montaže, uverite se da je filter čvrsto pričvršćen u jedinicu aspiratora

7. POZICIONIRANJE ASPIRATORA

Nakon završetka montaže aspiratora, minimalna udaljenost između njega i bilo kakvog šporeta/terne/ploče bi trebalo da iznosi 650 mm i 750 mm između aspiratora i bilo kakvog uređaja za kuvanje na plin ili uređaja na druga goriva. Sl. 7



Sl. 7. Pozicioniranje aspiratora

7.1 Raspakivanje i montaža aspiratora

- Pažljivo otvorite ambalažu i izvadite aspirator. Proverite da uređaj nije deformisan.
- Ukoliko postoje bilo kakvi problemi sa transportom to odmah saopštite prevozniku.
- Nemojte dozvoliti deci da se igraju sa ambalažnim materijalima!!!
- U slučaju oštećenja, pre montiranja, konsultujte se sa najbližim servisnim centrom.

7.2 Preporuke za uštedu energije



Novi uređaj znatno štedi el. energiju. Evo nekih preporuka o tome kako da sačuvate više energije prilikom upotrebe Vašeg aspiratora i nekoliko saveta koji su potrebni za pravilno rukovanje otpadom uređaja.

Uštedite energiju

- Obezbedite adekvatan protok vazduha kako bi se omogućilo da aspirator radi efikasno i sa niskim nivoom buke stvaranjem odgovarajućeg kompenzionog otvora.

- Podesite brzinu u skladu sa intenzitetom oslobađanja kuhinjskih isparenja. Koristite intenzivnu brzinu samo u slučaju da Vam zatreba. Niža brzina znači nižu potrošnju energije.
- Ukoliko su prisutna jaka isparenja izaberite veću brzinu. Aspirator treba da radi onoliko dugo koliko je potrebno da se isfiltriraju isparenja od kuvanja koja su se već proširila po kuhinji.
- Isključite aspirator kada se ne koristi.
- Redovno menjajte filtere sa aktivnim ugljem.
- Redovno čistite metalne filtere protiv masnoće jer zaprljani filteri blokiraju prolaz vazduha kroz njih, što će smanjiti efikasnost aspiratora i stvoriti opasnost od nastanka požara.

7.3 Izgradnja vazdušnih kanala u režimu usisavanja

Izduvni gasovi, ukoliko se apsorbuju natrag, mogu dovesti do trovanja. Izduvni vazduh se ne sme povezivati na postojeći aktivni dimnjak, koji prenosi dim ili izduvne gasove iz drugih uređaja; ili na dimnjak koji se koristi za ventilaciju na mestima gde su montirani izvori toplote. Ako želite da izvedete otpadni vazduh kroz neaktivni dimnjak za dim i otpadni gas potrebno je da dobijete dozvolu za upotrebu od ovlašćene firme za čišćenje dimnjaka. Ako se izduvni vazduh izvodi kroz spoljašnji zid, mora se koristiti teleskopska cev sa spoljašnjom rešetkom.

Informacije: Proizvođač aspiratora se ne može smatrati odgovornim za bilo kakve nedostatke uzrokovane izgradnjom vazdušnog kanala.

- Uređaj pokazuje najveću efikasnost kada se koristi vazdušni sistem COMPAIR FLOW 150 ili cev sa maksimalno velikim prečnikom.
- Ne može se postići optimalna aspiracija i buka aspiratora se povećava kada se koriste duge i neobrađene (oštre) cevi i mnoštvo cevnih elemenata ili cevi sa prečnikom manjim od 150 mm.
- Cevi ili creva koja se koriste za izgradnju vazdušnog kanala treba da budu izrađena od nezapaljivih materijala.

Okrugli kanali

Preporučuje se da unutrašnji prečnik bude 150 mm ili najmanje 120 mm.

Ravni kanali

Da bi se postigla najveća efikasnost preporučljivo je da se koristi vazdušni sistem COMPAIR FLOV 150 (vidi www.leksgroup.com).

- Ravni žlebovi ne bi trebalo da imaju oštre krivine.
- Koristite zaptivne trake kod različitih prečnika cevi.

7.4 Proverite zid na koji će biti postavljen aspirator

- Zid mora biti gladak, ravan i imati dovoljno jaku nosivost.
- Dubina bušenja rupa mora odgovarati dužini šrafova. Kočiće treba dobro postaviti u rupe.
- Šrafovi i kočići u uređaju su pogodni za upotrebu na čvrstim monolitnim zidovima. Koristite odgovarajuće materijale za pričvršćivanje kod različitih građevinskih struktura (na primer, gipsanih, betonskih, ili od šuplje opeke).

7.5 Električno povezivanje

UPOZORENJE

Rizik od električnog udara!

Komponente u uređaju mogu imati oštre ivice. Kabal za napajanje se tako može oštetiti. Nemojte savijati ili oštećivati kabal za napajanje tokom postupka montaže.

Potrebne informacije o priključivanju su naznačene na tablici sa podacima unutar uređaja; da bi se videla ova metalna ploča morate prvo ukloniti metalne filtere za masnoću.

Dužina kabla: oko. 1.3 m

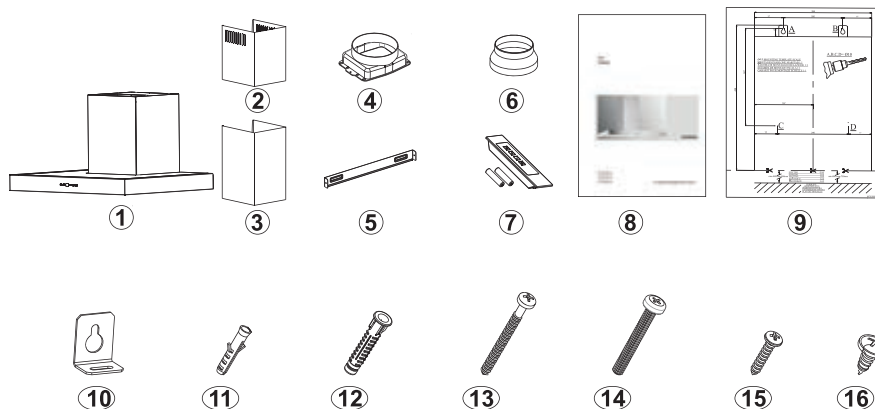
Ovaj uređaj zadovoljava zahteve Evropske EMC direktive o elektromagnetnoj kompatibilnosti.

UPOZORENJE

Rizik od električnog udara!

Treba uvek da je moguće isključiti uređaj iz električnog sistema. Uređaj mora biti priključen na zaštitni kontakt koji je postavljen u skladu sa propisima. Ako utikač nije dostupan nakon montiranja ili tokom sprovođenja neophodnih priključaka za pričvršćivanje je potrebno montirati multipolarni prekidač koji ima rastojanje između kontakata od najmanje 3 mm. Povezivanje može obaviti samo stručnjak za elektrotehniku.

8. SADRŽAJ PAKOVANJA

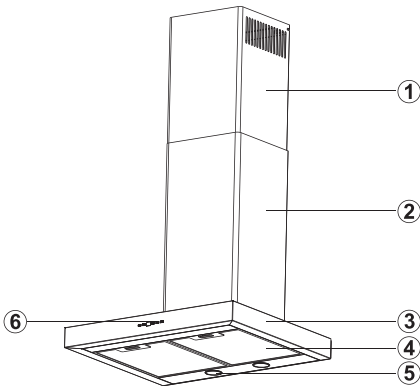


Sl. 9 Sadržaj pakovanja

Aspirator

1. Gornji dekorativni čunak
2. Donji dekorativni čunak
4. Plastična prirubnica sa nepovratnim ventilom Ø150 (opciono)
5. Ploča (nosač) za montiranje dekorativnog dimnjaka na zid
6. Redukciona prirubnica Ø150 / Ø120 (opciono)
7. Knjižica sa uputstvima
8. Montažni šablon
9. Ploča (nosač) za kačenje aspiratora
10. Tipi Ø6mm
11. Tipi Ø10mm
12. Zavrtnji za montažu aspiratoru na zid 5.5x60
13. Zavrtnji za montažu aspiratoru M5x35
14. Zavrtnji za montažu dekorativnih dimnjaka 3.9x22
15. Zavrtnji za fiksiranje dekorativnih dimnjaka 3.5x9.5

9. OPŠTI IZGLED ASPIRATORA



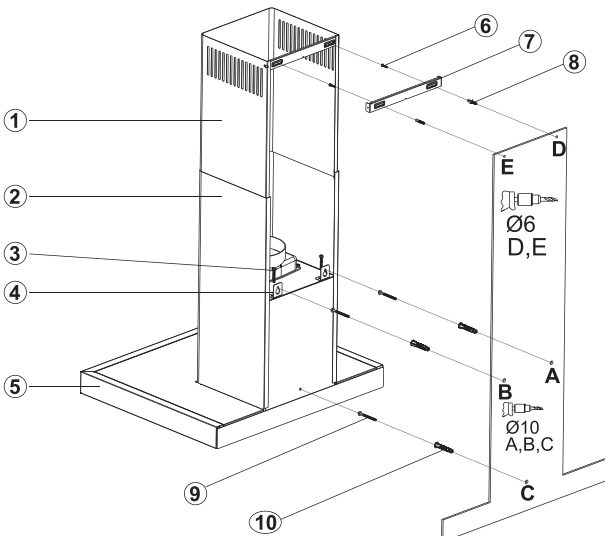
1. Gornji dekorativni čunak
2. Donji dekorativni čunak
3. Telo aspiratora
4. Filteri za masnoću
5. Osvetljenje aspiratora
6. Kontrolna tabla

Slika 10- Izgled aspiratora

MONTAŽA ASPIRATORA

10. MONTAŽA ASPIRATORA

10.1 Montažni šablon i delovi aspiratora



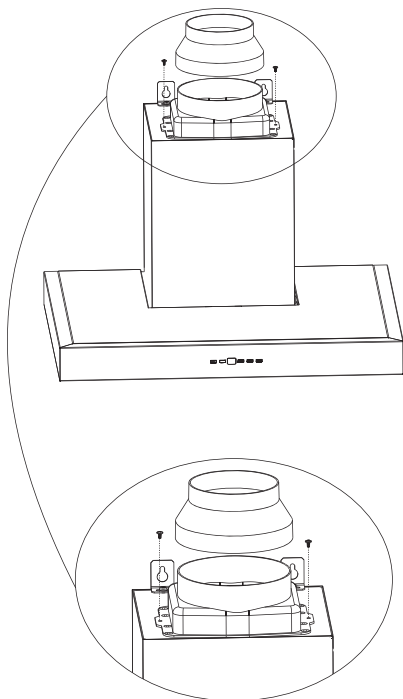
1. Gornji dekorativni čunak
2. Donji dekorativni čunak
3. Montažni zavrtnji
2kom. x M5x35
4. Nosač-Ploča za kačenje
uređaja
5. Telo aspiratora
6. Zavrtnji za montažu
2 kom. x 3.9x22
7. Nosač-Ploča za montažu
dekorativnih čunaka
8. Tiplovi 2 kom. x Ø6 mm
9. Zavrtnji za montažu na zid
3 kom. x 5.5x60
10. Tiplovi 3 kom. x Ø10 mm

Sl. 11 Montaža aspiratora i njegovih delova

Montirajte uređaj pomoću sheme za montažu. (Slika 9 / poz.8)

- Prikačite šablon za montiranje na zid na određenu visinu (proverite minimalnu i maksimalnu visinu od radne ploče u instalacionoj shemi). Probušite otvore koji odgovaraju tačkama A, B i C. (Slika 11)
- Stavite tiplove \varnothing 10 mm u rupe i zategnite zavrtnje u tačkama A + B, ostavljajući 5 mm udaljenosti između glavi zavrtnja i zida. (Slika 11)
- Pričvrstite nosač-ploču za kačenje tela aspiratora pomoću zavrtnjeva M5x35 (3) (Sl.11 / poz.10).
- Okačite aspirator na zid pomoću nosača za kačenje u tačkama (A, B). Kada aspirator nije iznivelisan odvrnite ili zategnite zavrtnje M5x35 (3) da biste ga nivelisali.
- Zategnite zavrtnje A + B na zid i sigurno pričvrstite uređaj u tački C.

10.2 Montaža vazdušnog kanala



1. Redukciona plastična priubnica \varnothing 150 / 120 (opciono)
2. Zavrtnji 2kom. x 3.5x9.5
3. Plastični nepovratni ventil iznad motora \varnothing 150 (opciono)
4. Telo aspiratora

- Postavite plastičnu priubnicu (3) na kućište aparata (4). (Slika 12)
- Kada je NEOPHODNO postavite plastičnu priubnicu (1) iznad priubnice motora (3) i lagano pritisnite.
- Priključite kanal za odvođenje vazduha na uređaj.

U slučaju upotrebe aluminijumskog kanala

Oprez: kod svih pričvrstnih tačaka aluminijumske cevi preporučuje se upotreba aluminijumske trake. Ne preporučuje se upotreba metalnih spona radi učvršćivanja kanalnih veza.

Slika 12 Veza između izlaza motora i kanala za odvođenje vazduha

**UPOZORENJE!****Upotreba aluminijumskog fleksibilnog kanala**

Pošto će uvijanja i zakrivljenosti u aluminijumskom kanalu dovesti do smanjenja kapaciteta aspiracije, izbegavajte u najvećoj mogućoj meri da koristite zavoje i krive.

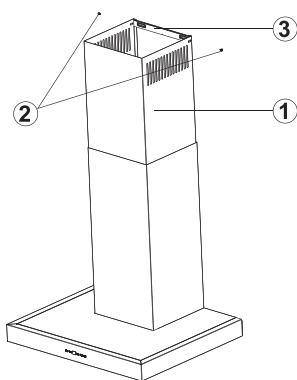


Aspirator se koristi u kuhinjama sa ili bez dimnjaka.

U slučaju dimnjaka:

U slučaju priključivanja kanala na dimnjak, aspirator treba da bude priključen na dimnjak koji izvodi vazduh napolje. Vodite računa da izaberete najkraći put za vazdušni sistem koji vodi do dimnjaka kako biste dobili maksimalnu efikasnost aspiratora. Vaš aspirator je proizveden sa konstrukcijom koja je pogodna za upotrebu sa priključivanjem u dimnjak.

10.3 Montaža dekorativnih čunaka



Sl. 13 Ugradnja dekorativnih čunaka

1. Gornji dekorativni čunak
2. Montažni zavrtnji za montiranje dekorativnih čunaka na nosač-ploču.
3. Metalna ploča za montažu dekorativnih dimnjaka na zid.

Gornji i donji dekorativni čunak ulaze jedan u drugi (Slika 11)

- Ploča za vešanje dekorativnog čunka (3) se postavlja direktno na zid ispod dimnjaka centriranjem aspiratora ili dimenzioniranjem i obeležavanjem tačaka D i E (slika 11).
- Bušite tačke D i E sa bušilicom $\varnothing 6$ mm i pričvrstite tiplove $\varnothing 6$ mm.
- Fiksirajte dekorativni čunak na telo aspiratora pomoću zavrtnjeva od 3,9x22 mm. (Slika 11)
- Postavite dva dekorativna čunka (donji i gornji) na telo aspiratora.
- Povucite na gore gornji dekorativni dimnjak (1), pričvrstite ga levo i desno na steznu ploču pomoću zavrtnjeva. (Slika 13). Na taj način već ste montirali gornji dekorativni čunak na pričrsvnu ploču (3) pomoću zavrtnjeva.

11. KAKO KORISTITI ASPIRATOR

11.1 Upravljanje sa push tasterima (tasterima na pritisak)



Sl. 14 Taster 5-brzinski puš taster

Da biste postavili uređaj na željenu brzinu, pritisnite taster prema unutra da biste ga oslobodili i postavili na željenu brzinu. (Slika 14)

12. ZAMENA SIJALICA

12.1. 3 W LED sijalica



Snaga sijalice (W)	3
Držač sijalice	GZ 10
Napon sijalice (V)	220-240
Veličina (mm)	53x50 mm
ILCOS Kod	DR/F3-220-240- GZ10-50-53
Energetska klasa	F

**UPOZORENJE!**

Prilikom zamene sijalica, kontakti držača sijalice su pod naponom. Pre zamene isključite aparat, isključite ga iz napajanja ili isključite prekidač.

**OPASNOST!**

LED svetla su veoma jaka i mogu oštetiti oči (grupa rizika 1). Ne biste trebali da gledate direktno u LED svetla dok sijaju duže od 100 sekundi.

**OPREZ!**

Koristite samo sijalice iste snage i tipa.



Obratite se prodavcu ili korisničkoj službi u slučaju kvara bilo koje sijalice na uređaju.

 **max 3 W**

Pokazuje maksimalnu potrošnju sijalice. Prilikom zamene sijalice potrebno je koristiti sijalicu iste snage.



Da biste saznali nazivnu snagu proizvoda, pogledajte deklaraciju proizvoda.

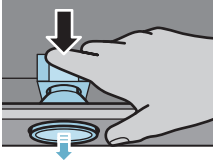


IEC

Slika 15
Simbol LED
sijalice

Mora se koristiti samo samozaštitna volframova LED sijalica, LED ili samozaštitna metalhalogena sijalica.

Slika 16



Uverite se da sijalica iskače pritiskom na sijalicu sa zadnje strane. Uklonite sijalicu okretanjem četvrtine kruga u smeru suprotnom od kazaljke na satu. (Slika 16)

Slika 17



Zamenite sijalicu postavljanjem nove sijalice sa istim specifikacijama. (Slika 17)

OVLAŠĆENI SERVIS

13. OVLAŠĆENI TEHNIČKI SERVIS

Ako osvetljenje ne radi:

- Proverite da li je utikač priključen i da osigurači nisu izgoreli.
- Proverite sijalice. Proverite da li ste isključili uređaj sa napajanja pre obavljanja ovog postupka. Zavrnite sijalice, ako su popustile; ako i dalje ne rade možete ih zameniti.

Mogući kvarovi i šta da uradite pre nego što pozovete tehničku službu:

A) Ako uređaj uopšte ne radi:

- Proverite da li je utikač aspiratora uključen, ili da li je utikač ispravno priključen.
- Proverite osigurač na koji je priključen aspirator, kao i glavni osigurač.

Ako je rad uređaja neadekvatan ili stvara veliku buku pri radu, poverite:

- Da li je prečnik kanala/cevi aspiratora odgovarajuć? (Min. 120 mm)
- Da li su metalni filteri protiv masnoće čisti? Molimo Vas da proverite.

- Ako koristite aspirator u režimu filtriranja, proverite da ugljeni filteri nisu stariji od tri meseca.
- Proverite da li je ventilacija u kuhinji dovoljna kako biste obezbedili adekvatan vazdušni kapacitet.
- Ukoliko još uvek niste zadovoljni radom uređaja, obratite se ovlašćenom servisu.

Moguće greške i njihovo uklanjanje


Opis neispravnosti	Uzrok	Rešenje
Uređaj ne radi	Proverite napajanje	Napon električne instalacije mora biti 220-240V 50Hz, i aspirator mora biti priključen na uzemljenu utičnicu.
Sijalica ne radi	Proverite napajanje	Napon električne instalacije mora biti 220-240V 50Hz, i aspirator mora biti priključen na uzemljenu utičnicu.
Sijalica ne radi	Proverite napajanje	Prekidač za svetlo mora biti uključen (u položaju "Uključeno")
Sijalica ne radi	Proverite sijalice	Sijalice moraju biti ispravne
Protok vazduha je nizak	Proverite aluminijumski filter	Aluminijumski kasetni filter treba oprati jednom mesečno pri normalnim uslovima rada
Protok vazduha je nizak	Proverite otvor za izduvni vazduh	Otvor za izduvni vazduh mora biti slobodan, a prečnik kanala koji se koristi mora biti najmanje 120 mm
Protok vazduha je nizak	Proverite ugljeni filter	Kod aspiratora koji rade na filterima sa aktivnim ugljem, filteri moraju biti zamenjeni jednom u roku od najviše 3 meseca pri normalnim uslovima rada.
Aspirator ne izvodi vazduh (u režimu filtracije)	Proverite aluminijumski filter	Aluminijumski kasetni filter se mora prati jednom mesečno pri normalnim uslovima rada.
Aspirator ne izvodi vazduh (u režimu filtracije)	Proverite ugljeni filter	Kod aspiratora koji rade sa filterima sa aktivnim ugljem, filteri moraju biti zamenjeni jednom u roku od najviše 3 meseca pri normalnim uslovima rada.

14. TABLICA SA TEHNIČKIM PODACIMA UREĐAJA

NAPON	220 – 240 V 50 Hz
Izolaciona klasa motora	F
Klasa izolacije	KLASA I

Ovaj uređaj je usklađen sa Direktivom 2004/108 / EC o elektromagnetnoj kompatibilnosti i nisko-naponskoj Direktivi (LVD), 2006/95 / EC

Ovaj uređaj je u skladu sa Direktivama Evropske Unije za reciklažu električne i elektronske opreme (VEEE),

Simbol  koji se nalazi na proizvodu ili ambalaži znači da ovaj proizvod ne sme biti tretiran kao obični kućni otpad, već ga treba odložiti na odgovarajućem mestu za reciklažu električne i elektronske opreme. Propisno bacanje ovog proizvoda pomaže da se izbegnu eventualne negativne posledice po očuvanje čovekove okoline i po samo zdravlje čoveka, a koje mogu biti uzrokovane neodgovarajućim odlaganjem ovog proizvoda. Za detaljnije informacije o recikliranju proizvoda, konsultujete Vaš lokalni centar za sakupljanje otpada, ili radnju u kojoj ste kupili ovaj proizvod.

Почитувани Клиенти

Ви благодариме што го одбравте наш производ LINO, еден престижен бренд, синоним за квалитет и сигурност. Се надеваме дека ќе одговори на вашите потреби. Доколку внимателно ги следите препораките од упатството, вашиот аспиратор ќе остане ефикасен. Не се двоумете да ни се обратите. Ние сме веднаш до вас за да ви дадеме корисна информација за сите производи на брендот LINO.

Ве молиме прочитајте го ова упатство за употреба, пред да започнете со било какви активности!

СОДРЖИНА

1. ВОВЕД	64
2. ТЕХНИЧКИ ЦРТЕЖИ	64
3. ПРЕДУПРЕДУВАЊЕ И МЕРКИ ЗА БЕЗБЕДНОСТ	65
3.1 Опасност по животот, труење и пожар!	68
Опасност од гушење!.....	68
Опасност од пожар!.....	69
Опасност од електричен удар!.....	70
Опасности од физическо оштетување!	70
4. РАБОТА НА АСПИРАТОРОТ СО И БЕЗ ФИЛТЕР СО АКТИВЕН ЈАГЛЕН	74
5. ЗАМЕНА НА ФИЛТЕРОТ СО АКТИВЕН ЈАГЛЕН	75
5.1 Замена на филтри со активен јаглен AF 100	75
5.2 Замена на филтри со активен јаглен AF 500	76
6. ЧИСТЕЊЕ И ПРЕВЕНТИВНО ОДРЖУВАЊЕ	77
6.1 Миење на металните филтри за маснотии во машина за миење на садови.....	78
6.2 Рачно миење на металните филтри за маснотии.....	78
6.3 Демонтажа/монтажа на металните филтри за маснотии.....	78
7. ПОЗИЦИОНИРАЊЕ НА АСПИРАТОРОТ	79
7.1 Отпакување и инсталирање на аспираторот	79
7.2 Препораки за заштеда на струја	79
7.3 Изградба на воздушни канали за аспираторски режим на работа	80
7.4 Проверка на сидот на кој ќе се монтира аспираторот.....	81
7.5 Електрично поврзување	81
8. СОДРЖИНА НА ПАКУВАЊЕТО	82
9. НАДВОРЕШЕН ИЗГЛЕД НА АСПИРАТОРОТ	83
10. МОНТАЖА НА АСПИРАТОРА	83
10.1 Шаблон за монтажа и делови на аспираторот.....	83
10.2 Монтажа на воздушниот одводен канал	84
10.3 Монтажа на декоративните оџаци	86
11. КАКО ДА СЕ КОРИСТИ АСПИРАТОРОТ	87
11.1 Управување со притисно-повлекувачко копче – 5 брзини	87
12. ЗАМЕНА НА СВЕТИЛКИТЕ	88
12.1 3 W LED светилки.....	88
13. ОВЛАСТЕН ТЕХНИЧКИ СЕРВИС	89
14. ТАБЕЛА СО ТЕХНИЧКИ ПОДАТОЦИ ЗА АПАРАТОТ	91

1. ВОВЕД

Ова упатство за употреба и информациите кои се поврзани со безбедноста ги содржат сите потребни информации за безбедна експлоатација без неисправности.

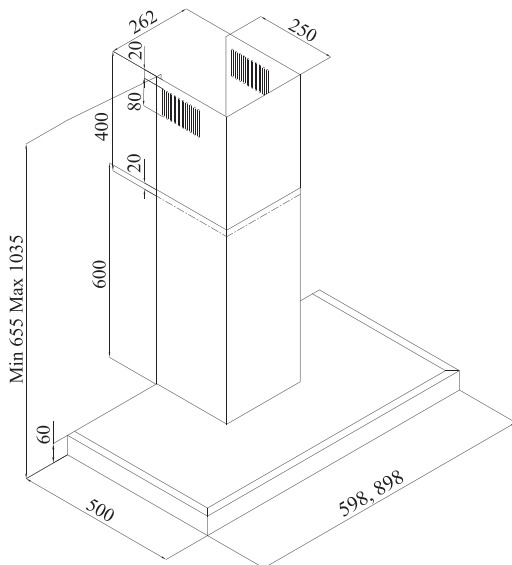
- Ве молиме прочитајте ги сите информации во ова упатство за употреба и информациите кои се поврзани со безбедноста, пред да го користите апаратот.
- Чувајте го упатството за употреба на соодветно место.
- Ако го предадете овој апарат на други корисници, обезбедете да им го предадете и ова упатство за употреба и информациите кои се поврзани со безбедноста.
- Непочитувањето на упатствата може да резултира со разни оштетувања и неисправности на апаратот.
- Ве молиме, имајте во предвид дека ние нема да бидеме одговорни за неисправностите кои произлегуваат од непочитување на упатствата.

Сликите кои се користени во ова упатство имаат за цел да го визуализираат описот на активностите. Во овие слики се илустрира само еден модел на аспиратори. Сепак, сите упатства или слики го претставуваат истото и за останатите

ТЕХНИЧКИ ЦРТЕЖ

модели.

2. ТЕХНИЧКИ ЦРТЕЖ



Слика 1 – Технички цртеж

3. ПРЕДУПРЕДУВАЊЕ И МЕРКИ ЗА БЕЗБЕДНОСТ

- Овој апарат може да се користи од деца над 8 години и лица со намалени физички, сензорски или ментални способности или со недостаток на искуство и знаење, само ако се надгледувани или инстурирани во однос на употребата на апаратот на еден безбеден начин и ако ги разбираат можните опасности.
- Децата не треба да го допираат апаратот. Операциите за чистење и одржување не треба да ги вршат деца без надзор.
- Овој производ е наменет за домашна употреба.
- Работниот напон на аспираторот е 220-240 V ~ 50-60 Hz.
- Кабелот за напојување на апаратот е опремен со приклучок. Кабелот треба да се вклучува во заземјен контакт.
- Целото електрично напојување мора да го инсталира квалификуван електричар.
- Монтажата извршена од страна на неовластени лица може да резултира со влошување на работата, оштетување на аспираторот и несреќи.
- Кабелот за напојување на апаратот не смее да се притиска или да се удира за време на монтажата. Кабелот за напојување не треба да се става во близина на грејачи, бидејќи во таков случај кабелот може да се стопи и да предизвика пожар.
- Не приклучувајте го аспираторот пред да го монтирате.
- Осигурете се дека местото за инсталација овозможува на корисникот лесно да го исклучи приклучокот за струјниот кабел во случај на опасност.
- Не ги допирајте светилките на вашиот апарат кога тие работеле подолго време, бидејќи тие може да се загреани и да ги изгорат вашите раце.
- Кујнските аспиратори се наменети за нормално готвење и употреба во домаќинството. За други намени, освен оние што се пропишани, постои ризик од оштетување и апаратот да не биде предмет на гаранцијата.
- Почитувајте ги правилата и упатствата за издувниот воздух, донесени од надлежните органи. (Ова предупредување не се применува кога користите аспираторот без оџак.)
- Под аспираторот не смее да се подготвуваат фламбирани јадења.
- Вклучете го аспираторот откако ќе ставите тенџере, тава, и др. на плочата за готвење. Во спротивно, високата температура може да предизвика деформација на некои компоненти од аспираторот.
- Исклучете ја плочата за готвење пред да го отстраните тенџерето, тавата, и др.

- Не оставајте топло масло на плочата за готвење. Садови, кои содржат топло масло може да се запалат.
- Бидејќи масните може да се запалат, особено за време на подготовка на пржена храна, бидете внимателни со завесите и покривките во просторијата кои се во близина на зоната за готвење.
- Обезбедете навремено чистење или замена на филтрите. Нечистите филтри или филтрите кои не се навреме заменети претставуваат опасност од пожар поради натрупаните масни наслаги врз нив.
- Не употребувајте филтрирачки материјали, кои не се отпорни на оган, наместо фабричкиот филтер за аспираторот.
- Не користете го аспираторот без метални филтри и не отстранувајте ги филтрите кога тој е во употреба.
- Во случај на прегревање, исклучете го аспираторот и шпoretот од струја. (Исклучете го приклучокот за апаратот или исклучете го главниот прекинувач).
- Ако периодичното чистење на апаратот не се врши редовно, тоа може да резултира со ризик од пожар.
- Исклучете го аспираторот пред да вршите некоја операција за чистење. (Исклучете го приклучокот и исклучете го главниот прекинувач).
- Кога електричниот аспиратор се користи заедно со уреди кои работат на енергија, различна од електричната, негативниот притисок во просторијата не смее да надминува 4 Pa (4 x 10 бари).
- Апарати, кои користат гас или маслени горива, како што печки за греење, кои се наоѓаат во иста просторија со аспираторот, треба да бидат изолирани од воздушниот одводен канал на аспираторот или тие треба да се херметички затворени.
- При поставување на воздушниот одводен канал за аспираторот користете воздушни канали со дијаметар од 150 mm. Во случај на намалување на дијаметарот, тој треба да биде најмалку 120 mm.
- Должината на одводната траса, како и бројот на аголна врски треба да бидат сведени на минимум.
- Децата не треба да си играат со аспираторот.
- За ваша безбедност, користете осигурувач „Мах 6 А“ во електричниот систем на аспираторот.
- Бидејќи материјалите за пакување можат да бидат опасни, чувајте ги подалеку од деца
- Ако приклучниот кабел е оштетен, тој мора да биде заменет од страна на производителот или овластен Технички сервис или друг персонал кој е квалификуван на истото ниво, за да се спречат било какви опасни ситуации.

- Во случај на пожар, исклучете го аспираторот и шпоретот и покријте го пламенот. Никогаш не користете вода за гасење на пожарот.
- Внимание: Достапните делови може да станат жешки кога аспираторот се користи со шпоретот.
- Овој апарат не е наменет да се користи од страна на лица со намалена физичка, сензорска и ментална инвалидност (вклучувајќи и деца) или оние кои немаат потребно искуство и знаење во врска со неговата употреба, освен ако не се под надзор на лице одговорно за нивната безбедност.
- По монтажата на аспираторот, минималното растојание помеѓу него и електричната плоча за готвење треба да биде 65 см; а меѓу аспираторот и гасната плоча за готвење или апаратите што се напојуваат со други горива треба да бидет 75 см.
- Излезот на аспираторот не треба да биде поврзан со оцац, кои пренесуваат и други гасови (пример: камин на гас или камин на цврсто гориво).
- Мора да бидете внимателни при користењето на аспираторот, заедно со други уреди (на пример такви кои користат гас, дизел горива, јаглен или пелети, дрва, бојлери и др.). Треба да се внимава кога ги користите заедно со такви апарати, бидејќи аспираторот би можел негативно да влијае врз процесот на согорување на горивата, поради одведување на воздухот од околната средина.
- Ова предупредување не се однесува на употреба на апаратот, кога воздухот не се води до оцакот.
- Кога електричниот аспиратор се користи истовремено со апарати кои користат гас или други горива, треба да постои доволна вентилација во просторијата (може да не се применува на уреди кои го враќаат издвнетиот воздух назад во просторијата).
- Истовремена работа на повеќе од една плоча за готвење резултира со генерирање на многу топлина. Затоа, аспираторот монтиран над површината на плочата за готвење може да се оштети или да се запали. Не вклучувајте две гасни плочи за готвење на висока температура повеќе од 15 минути. Еден широк гасен горилник со моќност поголема од 5 kW (Уок) генерира енергија еднаква на два гасни горилници.

3.1 Опасност по животот, труење и пожар



ОПАСНОСТ!

Предупредување – Опасност од гушење

Материјалот за пакување е опасен за деца. Никогаш не дозволувајте деца да си играат со материјали за пакување.



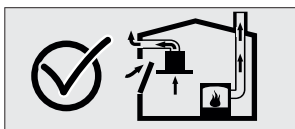
ОПАСНОСТ!

Предупредување – Смртна опасност

Постои опасност по животот и ризик од гушење поради повторната апсорпција на гасовите одделени од процесот на согорување. Кога го користите аспираторот во режим на аспирација, освен ако не се обезбеди доволно свеж воздух, не користете го аспираторот во исто време со уредите кои ги одведуваат отровните гасови преку оџакот, како што се вентилаторските, гасните, маслените радијатори или котли, кои горат јаглен и дрво, бојлери за вода, водени радијатори и др. Слика 2



Слика 2 Опасност од гушење



Слика 3

Уредите кои се ладат (на пример гасни, маслени греачи или такви кои горат јаглен или дрво, водените бојлери и водните радијатори) го одземаат воздухот за согорување од местото на монтажа и ги одведуваат издувните гасови преку системот за одведување на гасовите (на пример оџак). Кога аспираторот работи, го всисува воздухот од кујната и соседните простории. Ако не се обезбеди соодветен проток на воздух се создава вакуум. Во овој случај, токсичните гасови се всисуваат од оџакот и каналот за издувни гасови и се враќаат во просторијата. Слика 2. Затоа, секогаш е неопходно да се обезбеди потребниот проток на свеж воздух со користење на т.н. компензационен отвор. Видете Слика 3. Во случај во просторијата каде се користи аспираторот да не постои компензационен отвор истата улога може да ја има отворањето на најблискиот прозорец до аспираторот.

**ОПАСНОСТ!****Опасност од пожар!**

- Остатоците од маснотии во филтерот за маснотии може да се запалат. **Исчистете го филтерот за маснотии најмалку еднаш месечно.** Никогаш не користете го аспираторот без филтер за маснотии.
- Остатоците од маснотии во филтерот за маснотии може да се запалат. Никогаш не оставајте слободен пламен (на пример при фламбирање) во близина на аспираторот. Дозволено е аспираторот да се монтира во близина на апарат, кој користи цврсто гориво (на пр. дрва или јаглен), само ако има недемонтирачки капак. Не смее да се шират искри.
- Топлите масла и маснотии лесно се палат. Топлите масла и маснотии никогаш не треба да останат без надзор. Не обидувајте се да го гасите пожарот со вода. Исклучете ја плочата за готвење. Внимателно изгаснете го огнот со капак, апарат за гаснење пожар или сличен материјал.
- Апаратите на гас, врз кои не се поставени садови за готвење, создаваат силна топлина за време на работата. Аспираторот кој се наоѓа над плочата за готвење може да се оштети или да се запали поради ова. Користете гасни апарати за готвење само кога врз нив е поставен сад за готвење.
- Истовременото вклучување на неколку гасни горилници создава голема топлина. Аспираторот монтиран над нив може да се оштети или да се запали поради ова. Никогаш не вклучувајте два гасни горилници повеќе од 15 минути подесени на висок пламен. Големiot горилник со моќност повеќе од 5 kW (Уок) создава топлина, еднаква со таа која се емитува од двата гасни горилници.

**ОПАСНОСТ!****Опасност од електричен удар!**

- Оштетениот аспиратор може да предизвика електричен удар. Никогаш не вклучувајте оштетен апарат. Исклучете го главниот приклучок и исклучете го главниот прекинувач. Јавете се на техничката служба.
- Несоодветни поправки се предуслов за опасностите. Поправките и заменувањето на оштетените кабли за напојување треба да се вршат само од техничари од техничкиот сервис, кои се обучени од нас. Ако аспираторот е оштетен, исклучете го кабелот за напојување и исклучете го прекинувачот. Јавете се на техничката служба.
- Истурената вода во апаратот може да предизвика електричен удар. Не треба да се користат средства за чистење под висок притисок или средства за чистење со пареа.

**ОПАСНОСТ!****Опасност од физичко оштетување!**

- Постои опасност од физичко оштетување за време на монтирањето поради остри рабови. Користете заштитни ракавици за време на процесот на монтажа.
- Поради ризикот од паѓање на аспираторот, монтирањето на сите безбедносни завртки и елементи треба да се изврши како што е опишано во упатството за употреба.
- Предмети, поставени на апаратот може да паднат. Не поставувајте никакви предмети на апаратот.
- LED светилките се многу светли и може да ги оштетат очите (ризик од група 1). Не треба да гледате директно во LED светилките кога работат повеќе од 100 секунди.

**ОПАСНОСТ!****Опасност од изгореници, опасност од електричен удар!**

- Оставете го аспираторот да се олади пред чистење или одржување. Исклучете го осигурачот или приклучокот од ѕидниот контакт.
- Постои ризик од оштетување поради влагата што влегува во електрониката. Никогаш не ги чистете контролните компоненти со влажна крпа.
- Површината може да се оштети поради неправилно чистење. Чистете ги иноксните површини само во насока на нишките во нивната структура. Не користете средство за чистење на инокс за контролните елементи.
- Површината може да се оштети со агресивни и абразивни средства за чистење. Никогаш не користете агресивни и абразивни средства за чистење.
- Постои ризик од оштетување поради истекување на кондензатот. Монтирајте го каналот за одведување на воздух со наклон надолу (наклон 1°).

**ОПАСНОСТ!****Опасност од пожар и физичко оштетување!**

Во случај на поправки од страна на неовластени лица со непочитување на правилата или како што се бара, исклучете го осигурачот или приклучокот од кабелот за напојување на вашиот апарат. Поправките треба да се изведуваат само од **ОВЛАСТЕН ТЕХНИЧКИ СЕРВИС** или од овластени стручњаци.

**ЗАБЕЛЕШКА**

Ако апаратот не работи добро или оштетен, исклучете го осигурувачот или приклучокот на кабелот за напојување и јавете се на овластен сервис.



ЗАБЕЛЕШКА

Ако кабелот за напојување е оштетен, тој мора да биде заменет од страна на производителот или негов ОВЛАСТЕН ТЕХНИЧКИ СЕРВИС или друг персонал, квалификуван на исто ниво за да се спречат сите опасни ситуации.



ЗАБЕЛЕШКА!

Ако светилките на аспираторот не светат, исклучете го осигурувачот или приклучокот на кабелот за напојување на апаратот, по што заменете ја светилката (прво почекајте светилките да се оладат).



ВНИМАНИЕ!

Достапните делови од аспираторот може да станат жешки кога се користат со апарати за готвење



ОПАСНОСТ!

Цевката за одведување на излезниот воздух од аспираторот не треба да се вклучува во оџак, кој пренесува чад, кој се испушта од апарати кои користат гас или други горива.

Причини за оштетувања

**ВНИМАНИЕ!**

Опасност од оштетување поради корозија. Секогаш вклучете го аспираторот за време на готвењето за да спречите создавање на кондензација. Кондензацијата може да предизвика корозија. Заменете ги светилките кои не работат веднаш за да спречите преоптоварување на другите светилки. Навлегувањето на влага во електронските компоненти е предуслов за оштетување. Никогаш не ги чистете контролните компоненти со влажна крпа. Површината може да се оштети поради неправилно чистење. Чистете ги иноксните површини само во насока на нишките во нивната структура. Не користете средство за чистење на инокс за контролните елементи. Површината може да се оштети со агресивни и абразивни средства за чистење. Никогаш не користете агресивни и абразивни средства за чистење. Постои ризик од оштетување поради истекување на кондензатот. Монтирајте го каналот за одведување на воздух со наклон надолу. (наклон 1°) кон аспираторот.

РАБОТА НА АСПИРАТОРОТ СО И БЕЗ ФИЛТЕР СО АКТИВЕН ЈАГЛЕН МК

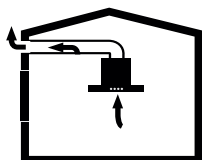
4. РАБОТА НА АСПИРАТОРОТ СО И БЕЗ ФИЛТЕР СО АКТИВЕН ЈАГЛЕН



Можете да го користите апаратот во аспираторски режим или филтрирачки режим.

Аспираторски режим на работа

Всисаниот воздух поминува низ металните филтри и се одведува надвор преку системот за одведување на воздух. Слика 4



Слика 4 Одведување на воздухот без филтер со активен јаглен

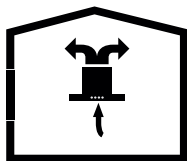


ВНИМАНИЕ!

Ако издувните гасови се апсорбираат назад во просторијата, тоа може да доведе до труење. Всисаниот воздух не смее да се вклучи во активен оџак кој пренесува чад или отпаден гас од други апарати; или во оџак што се користи за вентилација на места во кои се инсталирани извори на топлина.

- Ако треба да се одведе всисаниот воздух во неактивен оџак за чад и отпаден гас, неопходно е да добиете дозвола од фирма која е овластена за чистење на оџаци.
- Ако всисаниот воздух се одведува надвор преку надворешен ѕид, мора да се употреби заштитен канал со надворешна решетка.

Филтрирачки режим на работа



Слика 5 Циркулација на воздухот при филтрирачки режим на работа



Всисаниот воздух поминува низ метални филтри, потоа преку филтер со активен јаглен и се враќа назад во кујната. Слика 5



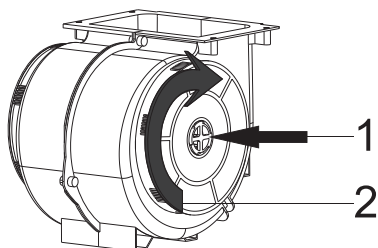
При филтрирачки режим на работа, мора да инсталирате филтер со активен јаглен во аспираторот за да се фатат супстанциите кои предизвикуваат мириси во кујната. Консултирајте се со вашиот продавач за различните опции кои се достапни за користење во вашиот аспиратор при филтрирачкиот режим на работа. Можете да ги купите додаточите потребни за овој процес во соодветните трговски објекти, овластени сервиси или продажни места преку интернет.

5. ЗАМЕНА НА ФИЛТЕРОТ СО АКТИВЕН ЈАГЛЕН AF 90

За простории без оџак, филтерот со активен јаглен треба да се користи за филтрирање на воздухот и враќање назад кон нив. Филтерот со активен јаглен треба да го купите од продавачот каде сте го купиле аспираторот. Исклучете го аспираторот од напојувањето пред да го замените филтерот за јаглен. Бидејќи филтерот со активен јаглен се користи во кујни без отворање на оџакот, треба да се замени на секои 3-5 месеци, во зависност од употребата.

Филтерот со активен јаглен никогаш не треба да се мие. Во апаратот мора да се монтираат филтри за маснотии, без разлика дали се користи филтер со активен јаглен или не. Не користете го аспираторот без монтирани филтри за маснотии.

5.1 замена на филтерот со активен јаглен AF 100



Слика 6 Филтер со активен јаглен AF 100

Во случај, ако аспираторот, кој сте го купиле е соодветен за користење со филтри со активен јаглен AF 100, постапете како што следува јаглен AF 90.

1. Демонтирајте ги металните филтри за маснотии.
2. Поставете го филтерот со активен јаглен в неговото лежиште до моторната група. Слика 6
3. Завертете го филтерот во насока на стрелката на часовникот и проверете дали филтерот е стабилно фиксиран кон моторната група. Слика 6
4. Монтирајте ги назад металните филтри за маснотии на аспиратора.

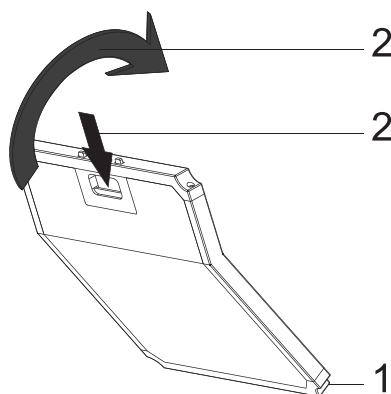


Ако филтерот со активен јаглен не се фиксира стабилно, може да падне и да го оштети вашиот аспиратор.

**ОПАСНОСТ!**

Филтрите со активен јаглен никогаш не треба да се мијат. Чувајте ги филтрите со активен јаглен подалеку од дофат на деца.

5.1 Замена на филтерот со активен јаглен AF 500



Во случај, ако аспираторот, кој сте го купиле е соодветен за користење со филтри со активен јаглен AF 500, постапете како што следува.

1. Демонтирајте ги металните филтри за маснотии од аспираторот.
2. Поставете го понискиот дел од филтерот со активен јаглен во телото со моторот. Слика 7
3. Притиснете го и бутнете го палецот на филтерот за активен јаглен, додека не кликнат во местата за прицврстување. Слика 7
4. Монтирајте ги назад металните филтри за маснотии на аспираторот.

Слика 7 Филтер со активен јаглен AF 500



Ако филтерот со активен јаглен не се фиксира стабилно, може да падне и да го оштети вашиот аспиратор.

6. ЧИСТЕЊЕ И ПРЕВЕНТИВНО ОДРЖУВАЊЕ

**ВНИМАНИЕ!**

Чистењето и одржувањето на аспираторот не смее да се врши од деца без надзор.

- Пред секое одржување и чистење, приклучокот на аспираторот треба да се исклучи од контактот и апаратот да биде неактивен.
- Површината на аспираторот може да се оштети со употреба на агресивни и абразивни средства за чистење. Никогаш не користете агресивни или абразивни средства за чистење. Користете средства за чистење и заштита, кои се соодветни за вашиот апарат од трговската мрежа по консултација со овластениот технички сервис. Површината на апаратот и компонентите на управувањето се чувствителни на гребење.
- Чстете ги површините со мека и влажна крпа, средство за миење садови или неутрален чистач на стакло. Омекнете ја сувата, залепената нечистотја со влажна крпа. Не гребете!
- Не е соодветно да се користат суви крпи, сунѓери, кои можат да ја изгребат површината, како и средства за чистење и други агресивни средства за чистење кои содржат песок, сода, киселина или хлор.
- Чистете ги иноксните површини само во насока на нишките во нивната структура.
- Не користете средства за чистење на инокс и влажни крпи за контролните компоненти. Чистење на металните филтри за маснотии: Користените метални филтри за маснотии ги задржуваат мрсните честички во влагата и испарувањата, генерирани во кујната. Чистете ги металните филтри за маснотии секој месец при нормални услови на експлоатација (1 до 2 часа на ден).
- Не користете екстремно ефикасни, киселински или алкални средства за миење на металните филтри за маснотии.
- Кога ги чистите металните филтри за маснотии, исто така, исчистете ги и носечките делови од филтрите во апаратот со влажна крпа.
- Металните филтри за маснотии можете да ги измиете во машина за миење садови или на рака.

6.1 Миење на металните филтри за маснотии во машина за миење на садови

Во случај на миење во машина за миење садови, може да дојде до мала промена во бојата. Ова нема да влијае на функционирањето на филтерот за маснотии.

- Немојте да ги миете многу замастените метални филтри за маснотии заедно со садовите.
- Ставете ги металните филтри за маснотии слободно во машината за миење садови. Металните филтри за маснотии треба да се постават во машината за миење садови без притисок врз нив.

6.2 Рачно миење на металните филтри за маснотии

За упорните нечистотии, можете да користите специјален растворувач за маснотии. Таков препарат можете да го набавите во трговската мрежа.

- Натопете ги талозите на металните филтри за маснотии во топла вода со препарат за миење садови или средство за одмастување.
- Користете четка за чистење и почекајте водата да се исцеди целосно од филтрите.
- Темелно исплакнете ги филтрите по чистењето.
- При чистењето може да дојде до мала промена во бојата на филтрите, но ова нема да влијае на ефикасноста на филтрите.

ВНИМАНИЕ

Благодарение на редовното чистење на металните филтри за маснотии, се спречува опасноста од пожар создадена од прекумерната топлина, која се генерира за време на пржењето.

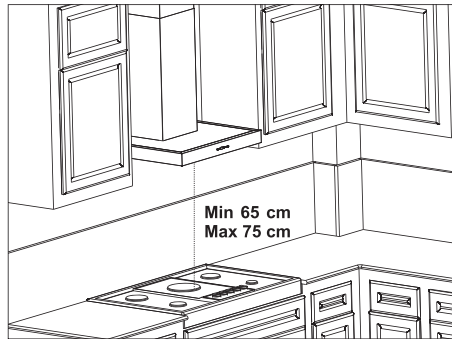
6.3 Демонтажа / монтажа на металните филтри за маснотии

Кај монтиран аспиратор:

- Повлечете го алуминиумскиот филтер надолу со притискање на палците на неговата брава.
- Изведете ја операцијата во обратен редослед за да го монтирате филтерот.
- Кога се монтира, проверете дали филтерот е цврсто фиксиран на телото на аспираторот.

7. ПОЗИЦИОНИРАЊЕ НА АСПИРАТОРОТ

Откако аспираторот е монтиран, минималното растојание помеѓу аспираторот и било која електричната плоча за готвење треба да биде 650 mm и 750 mm помеѓу аспираторот и било кој апарат за готвење на гас или апарати кои користат други видови на гориво. Слика 8



Слика 8
Позиционирање на аспираторот

7.1 Отпакување и инсталирање на аспираторот

- Внимателно отворете го пакувањето и извадете го аспираторот од него. Проверете дали апаратот е деформиран.
- Веднаш известете го превозникот ако има проблеми со транспортот.
- Не дозволувајте деца да си играат со материјалите за пакување !!!
- Во случај на утврдени оштетувања, пред монтирањето консултирајте се со најблискиот сервисен центар.

7.2 Препораки за заштеда на струја



Вашиот нов апарат исклучително штеди струја. Еве некои препораки за тоа како да заштедите повеќе струја кога го користите вашиот аспиратор и некои совети потребни за правилно отстранување на апаратот, како отпад.

Штедете струја

- Обезбедете го потребниот проток на воздух, за да овозможите аспираторот да работи ефикасно и со ниско ниво на бучава, преку соодветниот компензациски отвор.

- Прилагодете ја брзината според интензитетот на испарување на пареата од готвењето. Користете ја интензивната брзина само ако ви треба. Пониска брзина значи помала потрошувачка на струја.
- Ако има силни испарувања, одберете ја највисоката брзина. Аспираторот треба да работи толку долго колку што е потребно да ги филтрира испарувањата од процесот на готвење, кои веќе се шират во кујната.
- Исклучете го аспираторот кога не е потребен.
- Редовно менувајте ги филтрите со активен јаглен.
- Редовно чистете ги металните филтри за маснотии, бидејќи замрсените филтри би го блокирале минувањето на воздухот преку нив, што ќе ја намали ефикасноста на аспираторот и создаваат опасност од пожар.

7.3 Изградба на воздушни канали за аспираторски режим на работа

Издувните гасови, ако се всисаат назад може да доведат до труење. Издувниот воздух не смее да биде вклучен во активен оџак кој одведува чад или отпаден гас од други апарати; или во оџак што се користи за вентилација на места каде што се инсталирани извори на топлина. Ако сакате да го одведете издувниот воздух во неактивен оџак за чад и отпаден гас, потребно е да добиете дозвола од овластена фирма за чистење на оџаци. Ако издувниот воздух се одведува преку надворешниот ѕид, треба да се користи телескопска цевка со надворешна решетка.

Информации: Производителот на аспираторот не може да биде одговорен за дефекти предизвикани од изградениот канал за одведување на воздухот.

- Апаратот е најефикасен при користење на системот за одведување на воздух COMPAIR FLOW 150 или цевка со максимален дијаметар.
- Не може да се постигне оптимално всисување и бучава-та на аспираторот се зголемува кога се користат за одвод на воздухот долги и необработени црева и бројни цевкини елементи или цевки со дијаметар помал од 150 mm.
- Цевките или цревата што се користат за изградба на каналот за одведување на воздухот мора да бидат направени од незапаливи материјали.

Кружни воздушни канали

Се препорачува внатрешниот дијаметар да биде 150 mm или најмалку 120 mm.

Рамни воздушни канали

За да се постигне највисока ефикасност, препорачливо е да се користи системот за воздушни канали COMPAIR FLOW 150 (види www.leksgroup.com).

- Рамните канали не треба да имаат остри свиткувања.
- Користете ленти за заптивање при различни дијаметри на цевките.

7.4 Проверка на сидот на кој ќе се монтира аспираторот

- Сидот мора да биде мазен, правен и да има доволна носивост.
- Длабочината на отворите мора да одговара на должината на завртките.
- Типлите треба добро да се постават во дупките.
- Завртките и типлите во комплетот за апаратот се соодветни за употреба на цврсти монолитни сидови. Користете соодветни материјали за прицврстувања за различни градежни конструкции (на пример, гипс картон, гасен бетон, шупливи тули).

7.5 Електрично поврзување**ПРЕДУПРЕДУВАЊЕ****Опасност од електричен удар!**

Компонентите во апаратот може да имаат остри рабови. Кабелот за напојување може да биде оштетен од нив. Не го искривувајте или не го притискајте кабелот за напојување за време на монтирањето.

Потребната информација за поврзувањето е дадена во табелата со податоците во внатрешноста на апаратот; за да се види таа табела треба да се отстранат металните филтри за маснотии.

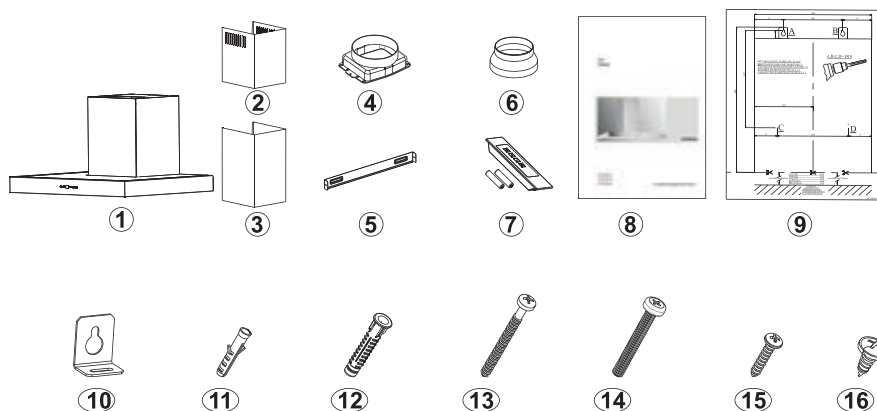
Должина на кабелот за напојување: прибли. 1.3 m

Овој апарат ги исполнува барањата на Европската Директива за електромагнетна соодветност.

ПРЕДУПРЕДУВАЊЕ**Опасност од електричен удар!**

Мора секогаш да е можно да го исклучите апаратот од електричната инсталација. Апаратот мора да биде приклучен на заштитен контакт кој е монтиран во согласност со прописите. Ако приклучокот не е достапен по монтирањето или во текот на изведување на потребните фиксирачки врски, треба да се монтира мултиполарен прекинувач кој има зјај меѓу контактите од најмалку 3 mm. Фиксирачкото поврзување може да го изврши само специјалист по електротехника.

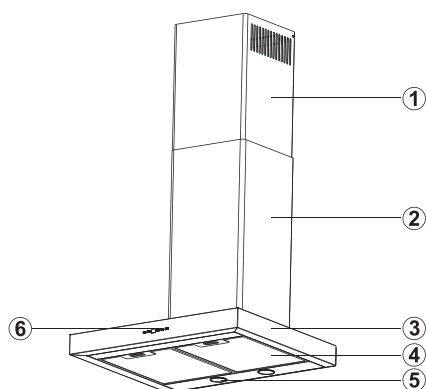
8. СОДРЖИНА НА ПАКУВАЊЕТО



Слика 9 Содржина на пакувањето

1. Аспиратор
2. Горен декоративен оџак
3. Долен декоративен оџак
4. Пластична прирабница со неповратен вентил Ø150 (опција)
5. Плочка за монтажа на декоративниот оџак кон сидот
6. Редуцирачка прирабница Ø150/ Ø120 (опција)
7. Упатство за употреба
8. Шаблон за монтирање
9. Плочка за закачување на аспираторот
10. Типла Ø 6 mm
11. Типла Ø 10 mm
12. Завртки за монтажа на аспираторот на сидот 5.5x60
13. Завртки за монтажа на аспираторот M5x35
14. Завртки за монтажа на декоративните оџаци 3.9x22
15. Завртки за фиксирање на декоративните оџаци 3.5x9.5

9. НАДВОРЕШЕН ИЗГЛЕД НА АСПИРАТОРОТ



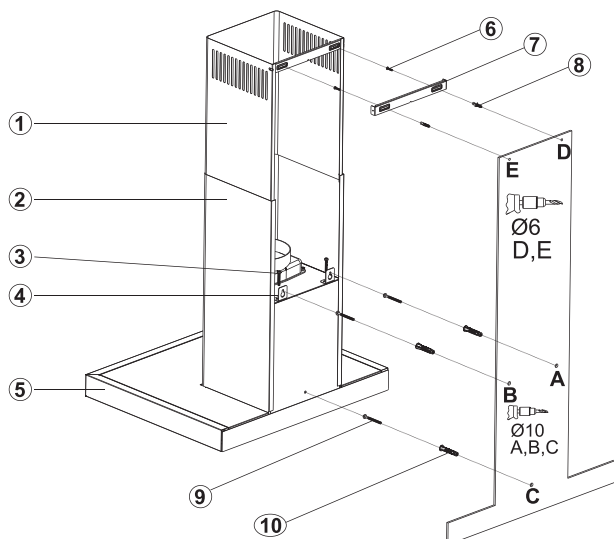
1. Горен декоративен оџак
2. Долен декоративен оџак
3. Тело на аспираторот
4. Филтри за маснотии
5. Осветлување на аспираторот
6. Контролна плоча

Слика 10 Изглед на аспираторот

МОНТАЖА НА АСПИРАТОРОТ

10. МОНТАЖА НА АСПИРАТОРОТ

10.1 Шаблон за монтирање и делови на аспираторот

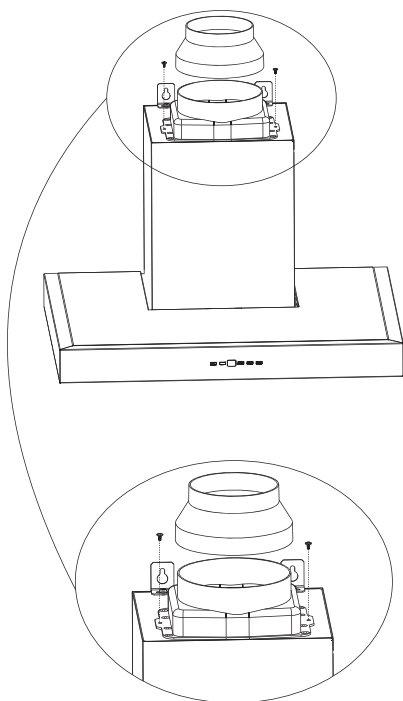


1. Горен декоративен оџак
2. Долен декоративен оџак
3. Завртки за монтажа
2 парчиња x M5x35
4. Плочка за закачување на
апаратот
5. Тело на аспираторот
6. Завртки за монтажа
2 парчиња x 3.9x22
7. Плочка за монтажа на
декоративни оџаци
8. Типли 2 парчиња x \varnothing 6 mm
9. Завртки за прицврстување
на ѕидот 3 парчиња x 5.5x60
10. Типли 3 парчиња x \varnothing 10 mm

Слика 11 Монтажа на аспираторот и неговите делови

- Монтирајте го апаратот со користење на шемата за монтажа. (Слика 9/поз. 8)
- Прицврстете го шаблонот за монтирање на сидот на одредената висина (проверете ја минималната и максималната висина во шемата за монтажа од работната плоча). Направете отвори во точките А, В и С. (Слика 11)
- Поставете ги типлите $\varnothing 10$ mm во отворите и затегнете ги завртките во точките А + В, оставајќи растојание од 5 mm помеѓу главата на завртката и сидот. (Слика 11)
- Прицврстете ги плочките за закаување на телото на аспираторот, преку завртките М5х35 (3) (Слика 11 / поз.10).
- Закачете го аспираторот на сидот со помош на плочките за закачување во точките (А, В). Кога аспираторот не е нивелиран, отшрафете ги или затегнете ги завртките М5х35 (3) за да го нивелирате.
- Затегнете ги завртките за А + В на сидот и конечно прицврстете го апаратот во точката С.

10.2 Монтажа на каналот за одвод на воздух



1. Редуцирачка пластична прирабница $\varnothing 150/120$ (опција)
2. Завртки 2 парчиња x 3.5x9.5
3. Пластичен неповратен вентил над моторот $\varnothing 150$ (опција)
4. Тело на аспираторот

- Поставете ја пластичната прирабница (3) на телото на апаратот (4). (Слика 12)
- Кога е ПОТРЕБНО, поставете ја над прирабницата над моторот (3), редуцирачката прирабница (1) и притиснете внимателно.
- Поврзете го каналот за одвод на воздух со апаратот.

Во случај да се користи алуминиумски воздушен канал

Внимание: Препорачливо е да се користи алуминиумска лента на сите поврзувачки точки на алуминиумскиот канал за воздух. Не е препорачливо да се користат метални стегачи за прицврстување на врските на воздушниот канал.

Слика 12 Врска меѓу излезот на моторот и каналот за одвод на воздух



**ПРЕДУПРЕДУВАЊЕ!
КОРИСТЕЊЕ НА АЛУМИНИУМСКИ ФЛЕКСИ-
БИЛНИ ВОЗДУШНИ КАНАЛИ**

Бидејќи усукувањето и искривувањето на алуминиумскиот воздушен канал може да доведат до намалување на капацитетот на всисување, максимално избегнувајте да користите свиткувања и извивања.

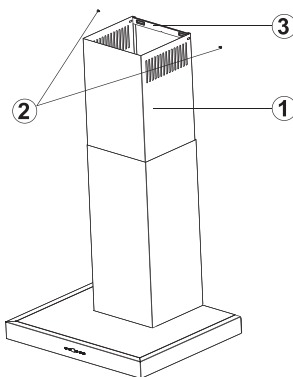


Аспираторот се користи во кујни со или без оџак

Во случај на користење со оџак:

Во случај да користите приклучување на воздушниот канал во оџак, аспираторот треба да биде поврзан кон оџакот, кој го одведува воздухот надвор. Користете го најкраткиот пат на системот за одведување на воздухот, кој води кон оџакот, за да ја извлечете максималната ефикасност од вашиот аспиратор. Аспираторо е произведен со конструкција која е соодветна за користење со приклучување во оџак.

10.3 Монтажа на декоративните оџаци



Слика 13 Монтажа на декоративните оџаци

1. Горен декоративен оџак
2. Завртки за прицврстување при монтажа на декоративните оџаци на носечката плочка
3. Метална плочка за монтажа на декоративните оџаци на сидот.

Горниот и долниот декоративен оџак влегуваат еден во друг (Слика 11)

- Плочката за закачување на декоративните оџаци (3) директно се прицврстува на сидот под оџакот, со центрирање на аспираторот или димензионирање и означување на точките D и E (Слика 11).
- Направете отвори во точките D и E со бургија $\varnothing 6$ mm и поставете ги типлите $\varnothing 6$ mm.
- Фиксирајте го декоративниот оџак за телото на аспираторот со завртки 3.9x22 mm. (Слика 11)
- Поставете ги двата декоративни оџаци (горен и долен) врз телото на аспираторот.
- Повлечете го нагоре горниот декоративен оџак (1), фиксирајте го во лево и десно за плочката за прицврстување, со користење на завртките. (Слика 13). На тој начин веќе сте го монтирале горниот декоративен оџак на плочката за прицврстување (3), со користење на завртките (2).

11. КАКО ДА СЕ КОРИСТИ АСПИРАТОРОТ

11.1 Управување со притисно-повлекувачко копче



Слика 14 5-степенo притисно-повлекувачко копче

За да го подесите апаратот на саканата брзина, притиснете го копчето навнатре, за да го ослободите и позиционирајте го на позицијата за саканата брзина. (Слика 14)

12. ЗАМЕНА НА СВЕТИЛКИТЕ

12.1 3 W LED светилка



Јачина на сијаличката (W)	3
Штеќер	GZ 10
Напон (V)	220-240
Големина (mm)	53x50 mm
ILCOS Код	DR/F3-220-240- GZ10-50-53
Енергетска класа	F

**ВНИМАНИЕ**

За време на замената на светилките, држачот за светилките (контактите) се под напон. Пред замена-исклучете го уредот, исклучете го од напон или исклучете го од осигурачот.

**ОПАСНОСТ**

LED светлата се многу светли и може да го оштетат видот (ризична група 1). Не треба директно да гледате додека светат LED светилки подолго од 100 секунди.

**ВНИМАНИЕ**

Користете само светилки од исттип и со иста моќност



Контактирајте го дилерот или услугата за клиенти кога светилката науредот нема да проработи

 **max 3 W**

Ја означува максималната потрошувачка на енергија на светилката. Светилката треба да се користи со иста моќност и при замена на сијаличката.



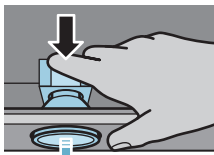
За да го дознаете моќноста што се користи во производот, погледнете ја ознаката за декларација на производот.



Слика 15.
Симбол на
халогена
светилка

Треба да се користи само LED-волфрамска сијаличка за самозаштита, ЛЕР-сијаличка или само-заштитна сијаличка од метална халогид.

Слика 16



Осигурете се дека светилката со притискање се испушта од позади. Отстранете ја сијаличката вртејќи една четвртина во круг обратно од стрелките на часовникот. (слика 16)

Слика 17



Заменете ја сијаличката со нова по иста спецификација за инсталација. (слика 17)

ОВЛАСТЕН ТЕХНИЧКИ СЕРВИС

13. ОВЛАСТЕН ТЕХНИЧКИ СЕРВИС

Ако осветлувањето не работи:

- Проверете дали приклучокот е вклучен и дека осигурувачите не се изгорени.
- Проверете ги светилките. Бидете сигурни дека сте го исклучиле апаратот од напојувањето пред да ја извршите оваа проверка. Затегнете ги светилките ако се олабавени; можете да ги замените светилките ако тие сè уште не работат.

Можни неисправности и што да презмете пред да се јавите во Техничкиот сервис:

А) Ако апаратот воопшто не работи:

- Проверете дали приклучокот на аспираторот е вклучен или дали приклучокот е правилно вклучен во контактот.
- Проверете го осигурувачот на кој е поврзан аспираторот, како и главниот осигурувач во вашиот дом.

Ако работата на апаратот е недоволна или создава многу голема бучава при работа:

- Дали е соодветен дијаметарот на каналот за воздух на аспираторот? (мин. 120 mm).
- Дали се чисти металните филтри за маснотии? Ве молиме проверете.
- Ако го користите аспираторот во филтрачки режим на работа, проверете дали филтрите со активен јаглен не се постари од 3 месеци.
- Проверете дека вентилацијата во кујната е доволна да се обезбеди капацитетот на воздух. Ако сепак не сте задоволни од работата на апаратот, консултирајте се со овластениот технички сервис.

Можни неисправности и нивно отстранување


Апаратот не работи	Причина	Отстранување
Светилката не работи	Проверете го напојувањето	Напонот на електричната инсталација мора да е 220-240V 50Hz , а аспираторот мора да биде приклучен на заземјен контакт.
Светилката не работи	Проверете го напојувањето	Напонот на електричната инсталација мора да е 220-240V 50Hz , а аспираторот мора да биде приклучен на заземјен контакт.
Светилката не работи	Проверете го напојувањето	Прекинувачот за светлото треба да биде вклучен (на позиција „On“)
Протокот на влезниот воздух е низок	Проверете светилките	Светилките треба да са исправни
Протокот на влезниот воздух е низок	Проверете го алуминиумскиот филтер	Алуминиумскиот касетен филтер треба да се мие еднаш месечно при нормални работни услови.
Протокот на влезниот воздух е низок	Проверете го отворот за излезниот воздух	Отворот за излезен воздух треба да биде слободен и дијаметарот на користениот канал за воздух да не е помал од 120 mm.
Аспираторот не го одведува воздухот (при филтрирачки режим на работа)	Проверете го филтерот со активен јаглен	За аспиратори кои работат со филтри со активен јаглен, филтрите мора да се заменат еднаш во во 3 месеци при нормални работни услови.
Аспираторот не го одведува воздухот (при филтрачки режим на работа)	Проверете го алуминиумскиот филтер	Алуминиумскиот касетен филтер треба да се мие еднаш месечно при нормални работни услови.
Аспираторот не отвржда въздуха (при филтрирачки режим на работа)	Проверете филтерот со активен јаглен	За аспиратори кои работат со филтри со активен јаглен, филтрите мора да се заменат еднаш во во 3 месеци при нормални работни услови.

14. ТАБЕЛА СО ТЕХНИЧКИ ПОДАТОЦИ ЗА АПАРАТОТ

Напон	220 – 240 V 50 Hz
Класа на изолација на мотора	F
Класа на изолација	КЛАСА I

Овој апарат е во согласност со Директивата 2004/108/ЕУ за електромагнетна компатибилност и Директивата за низок напон (LVD) 2006/95/ЕС

Овој апарат е во согласност со Директивата на Европската унија за рециклирање на електрична и електронска опрема (WEEE),

Симболот  обележан на уредот, или обележан на неговата документација, покажува дека тој уред не смее да се третира како домашен отпад. Наместо тоа тој уред треба да се предаде во најблискиот пункт за рециклирање на електрични и електронски уреди. Уништувањето треба да се изврши во согласност со локалните закони и во согласност со стандардите за животната средина.

Klientë të nderuar

Faleminderit për zgjedhjen tonë Produkti LINO, një markë prestigjioze, një sinonim për cilësi dhe besueshmëri që do t'ju përgjigjen nevojave tuaja. Nëse ndiqni udhëzimet me kujdes, aspiratori juaj do të mbetet efektive. Mos hezitoni të na merrni Ne jemi pranë teje për ju ne japim informacion të dobishëm për të gjithë produktet e markës LINO.

Ju lutim lexoni këtë udhëzim përdorimi, para se të filloni me ndonjë aktivitet!

1. HYRJE	94
2. VIZATIMI TEKNIK	94
3. PARALAJMËRIMI DHE MASAT E SIGURISË	95
3.1 Rrezik për jetën, helmimi dhe zjarri!	98
Rrezik nga mbytje!	98
Rrezik nga zjarri!	99
Rrezik nga goditje elektrike!	100
Rreziqet nga dëmtimi fizik!	100
4. FUNKSIONIMI I ASPIRATORIT ME DHE PA FILTËR ME QYMYR AKTIV	104
5. ZËVENDËSIMI I FILTRIT ME QYMYR AKTIV	105
5.1 Zëvendësimi i filtrave me karbon aktiv AF 100	105
5.2 Zëvendësimi i filtrave me karbon aktiv AF 500	106
6. PASTRIMI DHE MIRËMBAJTJA PARANDALUESE	107
6.1 Larje e filtrave metalike nga yndyrat në makinë për larje të enëve	108
6.2 Larje me dorë të filtrave metalike nga yndyrat	108
6.3 Çmontimi / montimi i filtrave metalike për yndyra	108
7. POZICIONIMI I ASPIRATORIT	109
7.1 Shpaketimi dhe instalimi i aspiratorit.....	109
7.2 Rekomandime për kursimin e energjisë elektrike	109
7.3 Ndërtimi i kanaleve të ajrit për regjimin e funksionimit të aspiratorit	110
7.4 Kontrollimi i murit në të cilin montohet aspiratori	111
7.5 Lidhja elektrike	111
8. PËRMBAJTJA E PAKETIMIT	112
9. PAMJA E JASHTME E ASPIRATORIT	113
10. MONTIMI I ASPIRATORIT	113
10.1 Shablloni për montim dhe pjesët e aspiratorit.....	113
10.2 Montimi i kanalit për nxjerrjen e ajrit	114
10.3 Montimi i oxhakëve dekorativ.....	116
11. SI TË PËRDORET ASPIRATORI	117
11.1 Menaxhimi me një buton shtypës-tërheqës – 5 shpejtësi	117
12. Zëvendësimi i llambave	118
12.1 Zëvendësimi i 3 W LED llambave	118
13. SERVIISI I AUTORIZUAR TEKNIK	119
14. TABELË ME TË DHËNA TEKNIKE PËR APARATIN	121

1. HYRJE

Ky udhëzim përdorimi dhe informacionet në lidhje me sigurinë përmbajnë të gjitha informacionet e nevojshme për një montim të sigurt, pa mosfunksionime.

- Ju lutim lexoni të gjitha informacionet në këtë udhëzim përdorimi dhe informacionet në lidhje me sigurinë, para se të përdorni aparatit.
- Ruani udhëzimin përdorimi në një vend përkatës.
- Nëse jepni këtë aparat përdoruesve të tjerë, sigurojeni që të jepni edhe këtë udhëzim përdorimi dhe informacionet në lidhje me sigurinë.
- Mosrespektimi i udhëzimeve mund të rezultojë me dëmtime të ndryshme dhe mosfunksionime të aparatit.
- Ju lutim, merrni parasysh se ne nuk do të jemi përgjegjës për mosfunksionimet si rezultat i mos respektimit të udhëzimeve.

Fotot që janë përdorur në këtë udhëzim kanë për qëllim për të paraqitur përshkrimin e aktiviteteve. Në këto foto paraqitet vetëm një model aspiratorësh. Megjithatë, të gjitha udhëzime ose foto paraqesin të njëjtën gjë edhe për modelet e tjera.

VIZATIMI TENIK

2. VIZATIMI TENIK

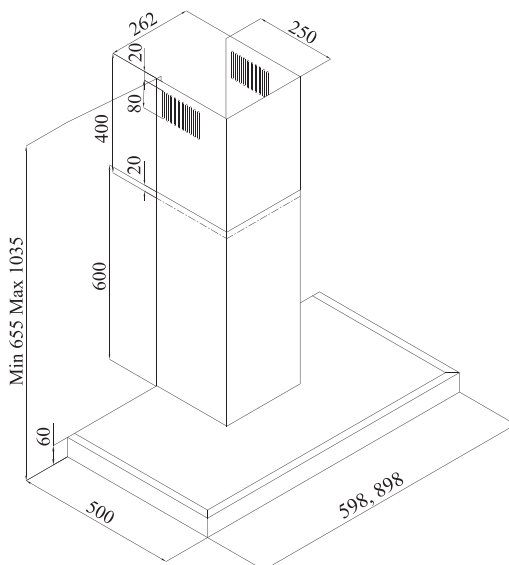


Fig 1 – Vizatimi teknik

3. PARALAJMËRIMI DHE MASAT E SIGURISË

- Ky aparat mund të përdoret nga ana e fëmijëve mbi moshën 8 vjeçare dhe nga personat me aftësi të kufizuara fizike, ndijore ose psikike ose me nga persona me mungesë të përvojës dhe njohurisë, vetëm nëse mbikëqyren ose udhëzohen në lidhje me përdorimin e aparatit në një mënyrë të sigurt dhe nëse kuptojnë rreziqet e mundshme.
- Fëmijët nuk duhet ta prekin aparatit. Operacionet për pastrim dhe mirëmbajtje nuk duhet t'i bëjnë fëmijët pa mbikëqyrje.
- Ky produkt është i dedikuar për përdorim në shtëpi.
- Tensioni i punës së aspiratorit është 220-240 V ~ 50-60 Hz.
- Kablloja për ngarkimin e aparatit është e pajisur me një prizë. Kablloja duhet të kyçet në një kontakt i futur në tokë.
- Ngarkimi i plotë elektrik duhet ta instalohet nga electricist i kualifikuar.
- Montimi i bërë nga ana e personave të paautorizuara mund të rezultojë me përkeqësimin e punës, me dëmtimin e aspiratorit dhe me fatkeqësi.
- Kablloja për ngarkimin e aparatit nuk duhet të shtypet ose të goditet gjatë montimit. Kablloja për ngarkim nuk duhet të vendoset në afërsi të ngrohësve, për shkak se në një rast të tillë kablloja mund të shkrihet dhe të shkaktojë zjarr.
- Mos kyçni aspiratorin para se ta montoni.
- Bëhuni të sigurt se vendi për montim mundëson përdoruesit ta shkyç lehtë prizën e kablos së rrymës në rast rreziku.
- Mos prekni llambat e aparatit tuaj kur ato ishin vënë në funksion një kohë të gjatë, sepse ato mund të nxehen dhe të digjen në duart tuaj.
- Aspiratorët e kuzhinës janë të dedikuara për një gatim normal dhe për përdorim në shtëpi. Për qëllime të tjera, përveç atyre që janë të përshkruara, ekziston një rrezik nga dëmtimi dhe aparati të mos jetë objekt i garancisë.
- Lexoni rregullat dhe udhëzimet për ajrin shkarkues, të miratuara nga organet përkatëse. (Ky paralajmërim nuk përdoret kur përdorni aspiratorin pa oxhak).
- Në aspiratorin nuk duhet të përgatiten gjella të flambuara.
- Kyçni aspiratorin pasi do të vëni një tenxhere, tavë etj, në pllakën e gatimit. Në të kundërtën, temperatura e lartë mund të shkaktojë çrregullim i disa komponentëve të aspiratorit.
- Shkyçni pllakën e gatimit para se të largoni tenxheren, tavën etj.
- Mos lëni një vaj të ngrohtë në pllakën e gatimit. Enët, që përmbajnë një vaj të ngrohtë mund të ndizen.

- Për shkak se yndyrat mund të ndizen, veçanërisht gjatë përgatitjes së ushqimit të skuqur, bëhuni të kujdesshëm me perdet dhe mbulesat në hapësirën që janë në afërsi të zonës së gatimit.
- Siguroni një pastrim në kohë ose zëvendësim i filtrave. Filtrat e papastra ose filtrat që nuk janë zëvendësuar në kohë paraqesin një rrezik nga zjarri për shkak të shtresave të grumbulluara yndyrore mbi ato.
- Mos përdorni materialet filtruese, që nuk janë rezistente ndaj zjarrit, në vend të filtrit origjinal të aspiratorit.
- Mos përdorni aspiratorin pa filtra metalike dhe nuk largoni filtrat kur ai është në përdorim.
- Në rast të mbinxehjes, shkyçni aspiratorin dhe shporetin nga rryma. (Shkyçni prizën e aparatit ose shkyçni ndërprerësin kryesor).
- Nëse pastrimi periodik i aparatit nuk bëhet në mënyrë të rregullt, kjo mund të rezultojë me rrezik nga zjarri.
- Shkyçni aspiratorin para se të bëni ndonjë aktivitetit për pastrim. (Shkyçni prizën dhe shkyçni ndërprerësin kryesor).
- Kur aspiratori elektrik përdoret së bashku me mjete që punojnë në energji, e ndryshme nga energjia elektrike, presioni negativ në hapësirën nuk duhet të tejkalojë 4 Pa (4 x 10 barë).
- Aparatet, që përdorin gaz ose karburantet e naftës, siç janë furra për ngrohje, që gjenden në të njëjtën hapësirë me aspiratorin, duhet të izoloohen nga kanali i aspiratorit për shkarkimin e ajrit ose ato duhet të mbyllen në mënyrë hermetike.
- Gjatë vendosjes së kanalit të aspiratorit për shkarkimin e ajrit përdorni kanale të ajrit me diametër nga 150 mm. Në rast të zvogëlimit të diametrit, ai duhet të jetë më së paku 120 mm.
- Gjatësia e rrugës së kullimit, si edhe numri i lidhjeve këndore duhet të mbahen në minimum.
- Fëmijët nuk duhet të luajnë me aspiratorin.
- Për sigurinë tuaj, përdorni siguruësin "Max 6 A" në sistemin elektrik të aspiratorit.
- Për shkak se materialet për paketim mund të jenë të rrezikshme, ruani më larg nga fëmijët
- Nëse kabloja e kyçjes është e dëmtuar, ajo duhet të zëvendësohet nga ana e prodhuesit ose **SERVISIT TË AUTORIZUAR TEKNIK** ose nga ndonjë personel tjetër, që është i kualifikuar në nivelin e njëjtë, për të parandaluar të gjitha situata të rrezikshme.
- Në rast të zjarrit, shkyçni aspiratorin dhe shporetin dhe mbuloni zjarrin. Në asnjë rast mos përdorni ujë për shuarjen e zjarrit.
- Vëmendje: Pjesët në dispozicion mund të bëhen të nxehta kur aspiratori përdoret me shporetin.

- Ky aparat nuk është i dedikuar që të përdoret nga ana e personave me aftësi të kufizuara fizike, ndijore dhe psikike (duke përfshirë edhe fëmijët) ose ato që nuk kanë përvojën e nevojshme dhe njohurinë në lidhje me përdorimin e tij, përveç nëse nuk janë nën mbikëqyrje të një personi përgjegjës për sigurinë e tyre.
- Pas montimit të aspiratorit, distanca minimale midis tij dhe pllakës elektrike për gatim duhet të jetë 65 cm: dhe midis aspiratorit dhe pllakës së gazit për gatim ose aparateve që bashkohen me lëndë të tjera djegëse duhet të jetë 75 cm.
- Dalja e aspiratorit nuk duhet të lidhet me oxhakë, që transferojnë edhe gazra të tjera (p.sh., kamin në gaz ose kamin në lëndë të ngurta djegëse).
- Duhet të bëhuni të sigurt gjatë përdorimit të aspiratorit, së bashku me mjetet e tjera (p.sh., të këtilla që përdorin gaz, naftë, qymyr ose pelete, drunj, bojlerë etj.). Duhet të kihet kujdes kur përdorni së bashku me aparatet e këtilla, sepse aspiratori do të mund të ndikojë negativisht në procesin e djegies së lëndëve djegëse, për shkak të largimit të ajrit nga mjedisi.
- Ky paralajmërim nuk është në lidhjet me përdorimin e aparatit, kur ajri nuk çohet në oxhakun.
- Kur aspiratori elektrik përdoret njëkohësisht me aparatet që përdorin gaz ose lëndë të tjera djegëse, duhet të ketë një ventilim të mjaftueshëm në hapësirën (mund të mos përdoret te mjetet që kthejnë ajrin e shkarkuar mbrapa në hapësirën).
- Funksionimi i njëkohshëm i më shumë se një pllake të gatimit rezulton me gjenerimin e një nxehtësi të madhe. Prandaj, aspiratori i montuar mbi sipërfaqen e pllakës për gatim mund të dëmtohet ose të ndizet. Mos kyçni dy pllaka gazi për gatim në një temperaturë të lartë më shumë se 15 minuta. Një aparat të gjerë me gaz me fuqi më e madhe se 5 kW (Uok) prodhon një energji si me dy aparate gazi.

3.1 Rreziku për jetën, helmimi dhe zjarri



RREZIKU!

Paralajmërim – Rreziku nga mbytje

Materiali për paketim është i rrezikshëm për fëmijët. Mos lejoni kurë fëmijët të luajnë me materialet për paketim.



RREZIKU!

Paralajmërim – Rreziku vdekjeprurës

Ekziston një rrezik vdekjeprurës dhe rrezik nga mbytje për shkak të riabsorbimit të gazrave të ndara nga procesi i djegies. Kur përdorni aspiratorin në një regjim të aspirimit, përveç nëse nuk është siguruar mjaft ajër të pastër, mos përdorni aspiratorin në të njëjtën kohë me mjetet që çojnë gazrat helmuese përmes oxhakut, siç janë radiatorët e ventilatorëve, gazrave, yndyrorë ose kaldajat, të cilat djegin qymyrin dhe drurin, bojlerët për ujë, radiatorët e ujit etj. Fig. 2



Fig. 2 Rreziku nga mbytje

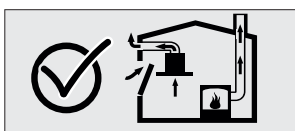


Fig. 3

Aparatet që ftohen (p.sh., ngrohësit me gaz, me naftë ose të këtitillë që djegin qymyrin ose drurin, bojlerët e ujit dhe radiatorët me ujë) heqin ajrin për djegie nga vendi i montimit dhe nxjerrin gazrat e shkarkuara përmes sistemit të shkarkimit të gazrave (p.sh., oxhak). Kur aspiratori punon, thith ajrin nga kuzhina dhe hapësirat fqinje. Nëse nuk sigurohet një qarkullim përkatës të ajrit formohet një vakum. Në këtë rast, gazrat toksike thithen nga oxhaku dhe kanali i gazrave të shkarkimit dhe kthehen në hapësirën. Fig. 2. Prandaj, gjithmonë është domosdoshme që të sigurohet qarkullimi i nevojshëm i ajrit të pastër duke përdorur të ashtuquajturën hapja e kompensimit. Shihni Fig. 3. Në rast në hapësirën ku përdoret aspiratori të mos ketë një hapje kompensimi, roli i njëjtë mund të ketë hapjen e dritares, që është më afër aspiratorit.

**RREZIKU!****Rreziku nga zjarri!**

- Mbetjet e yndrave në filtrin për yndyra mund të ndizen. **Pastroni filtrin për yndyra më së paku një herë në muaj.** Kurrë mos përdorni aspiratorin pa filtër për yndyrat.
- Mbetjet nga yndyrat në filtrin e yndrave mund të ndizen. Kurrë mos lëni flakë e lirë (p.sh., gjatë flambimit) në afërsi të aspiratorit. Është lejuar aspiratori që të montohet në afërsi të aparatit, që përdor lëndë të ngurta djegëse (p.sh., drunj ose qymyr), vetëm nëse ka një kapak që nuk largohet. Nuk duhet të përhapen shkëndija.
- Vajrat e ngrohta dhe yndyrat ndizen lehtë. Vajrat e ngrohta dhe yndyrat kurrë nuk duhet të mbeten pa mbikëqyrje. Mos përpiquni që të shuani zjarrin me ujë. Shkyçni pllakën për gatim. Me kujdes shuani zjarrin me kapak, aparat për shuarjen e zjarrit ose një material të ngjashëm.
- Aparatet në gaz, mbi të cilat nuk janë vënë enë për gatim duke punuar krijojnë një ngrohje të madhe. Aspiratori që gjendet mbi pllakën e gatimit mund të dëmtohet ose të ndizet për shkak të kësaj. Përdorni aparate me gaz vetëm në situata kur mbi ato është e vënë një enë për gatim.
- Përfshirja e njëkohshme e disa aparateve me gaz shkakton një ngrohje të madhe. Aspiratori i montuar mbi ato mund të dëmtohet ose të ndihet për shkak të kësaj. Mos kyçni kurrë dy aparate me gaz më shumë se 15 minuta të vëna në një flakë të madhe. Aparati i madh me fuqi më shumë se 5 kW (Uok) krijon ngrohje, e barabartë me atë që emitohet nga dy aparatet me gaz.

**RREZIKU!****Rreziku nga goditje elektrike!**

- Aspiratori i dëmtuar mund të shkaktojë një goditje elektrike. Kurrë mos kyçni aparatin e dëmtuar. Shkyçni prizën kryesore dhe shkyçni ndërprerësin kryesor. Paraqitni shërbimin teknik.
- Korrigjimet e papërshtatshme janë parakusht për rreziqet. Korrigjimet dhe zëvendësimi i kablove të dëmtuara për ngarkim duhet të bëhen vetëm nga teknikët e servisit teknik, që janë të trajnuar nga ne. Nëse aspiratori është i dëmtuar, shkyçni kabllo e ngarkimit, dhe shkyçni ndërprerësin. Paraqitni shërbimin teknik.
- Uji i derdhur në aparatin mund të shkaktojë goditje elektrike. Nuk duhet të përdoren mjete për pastrim nën presion të madh ose mjetet për pastrim me avull.

**RREZIKU!****Rreziku nga dëmtimi fizik!**

- Ekziston një rrezik nga dëmtimi fizik gjatë montimit për shkak të skajeve të mprehta. Përdorni dorëza mbrojtëse gjatë procesit të montimit.
- Për shkak të rrezikut nga rënia e aspiratorit, montimi i të gjitha vidave të sigurta dhe elementeve duhet të bëhet siç është përshkruar në udhëzimin e përdorimit.
- Objektet, të montuara në aparatin mund të bien. Mos vendosni kurrfarë objekt në aparatin.
- LED llambat janë shumë të ndritshme dhe mund ti dëmtojnë sytë (rreziku nga grupi 1). Nuk duhet të shikoni drejtpërdrejtë në LED llambat kur punojnë më shumë se 100 sekonda.

**RREZIKU!****Rreziku nga djegiet, rreziku nga goditja elektrike!**

- Lëni aspiratorin që të ftohet para pastrimit ose mirëmbajtjes. Shkyçni siguruesin ose prizën nga kontakti në mur.
- Ekziston një rrezik nga dëmtimi për shkak të lagështisë që hyn në elektronikën. Kur mos pastroni komponentët e kontrollit me një peshqir të lagur.
- Sipërfaqja mund të dëmtohet për shkak të pastrimit të parregullt. Pastroni sipërfaqet e inoksit vetëm në drejtim të fijeve në strukturën e tyre. Mos përdorni një mjet për pastrimin e inoksit për elementet e kontrollit.
- Sipërfaqja mund të dëmtohet me mjete agresive dhe abrazive për pastrim. Kurrë mos përdorni mjete agresive dhe abrazive për pastrim.
- Ekziston një rrezik nga dëmtimi për shkak të derdhjes së kondenzuesit. Montoni kanalën e ajrit me prirje poshtë (prirje 1°).

**RREZIKU!****Rreziku nga zjarri dhe dëmtimi fizik!**

Në rast të korrigjimeve nga ana e personave të paaautorizuara me mosrespektimin e rregullave ose siç kërkohet, shkyçni siguruesin ose prizën nga kabllotja e ngarkimit të aparatit tuaj. Korrigjimet duhet të bëhen vetëm nga **SERVISI I AUTORIZUAR TEKNIK** ose nga profesionistët e autorizuar.

**SHËNIMI:**

Nëse aparati nuk punon mirë ose është i dëmtuar, shkyçni siguruesin ose prizën e kabllot për ngarkim dhe paraqitni servisin e autorizuar.

**SHËNIMI:**

Nëse kabloja e ngarkimit është e dëmtuar, ajo duhet të zëvendësohet nga prodhuesi ose **SERVISI I I AUTORIZUAR TEKNIK** ose nga ndonjë personel tjetër, me kualifikimin e njëjtë për të parandaluar të gjitha situata të rrezikshme.

**SHËNIMI:**

Nëse llambat e aspiratorit nuk shkëlqejnë, shkyçni siguruesin ose prizën e kablos për ngarkimin e aparatit, dhe pastaj zëvendësoni llambën (së pari pritni llambat që të ftohen).

**KUJDES!**

Pjesët e aspiratorit në dispozicion mund të mbeten të nxehta kur përdoren me aparate për gatim.

**RREZIKU!**

Tubi për shkarkimin e ajrit nga aspiratori nuk duhet të përfshihet në oxhakun, i cili shkarkon tymin, që lëshohet nga aparatet që përdorin gaz ose lëndë të tjera.

Arsyet për dëmtim

**KUJDESI!**

Rreziku nga dëmtimi për shkak të korrozionit. Këqni aspiratorin gjithmonë duke gatuar për të parandaluar paraqitjen e kondensimit. Kondensimi mund të shkaktojë korrozion. Zëvendësoni llambat që nuk punojnë menjëherë për të parandaluar mbingarkimin e llambave të tjera. Ndërhyrja e lagështisë në komponentët elektrik është parakusht për të dëmtuar. Kurrë mos pastroni komponentët e kontrollit me një peshqir të lagur. Sipërfaqja mund të dëmtohet për shkak të pastrimit të papërshtatshëm. Pastroni sipërfaqet e inoksit vetëm në drejtim të fijeve në strukturën e tyre. Mos përdorni një mjet për pastrimin e inoksit në elementet e kontrollit. Sipërfaqja mund të dëmtohet me mjete agresive dhe abrazive të pastrimit. Kurrë mos përdorni mjete agresive dhe abrazive të pastrimit. Ekziston një rrezik nga dëmtimi për shkak të derdhjes së kondenzatit. Montoni kanalin për largimin e ajrit me prirje poshtë (prirje 1°) ndaj aspiratorit.

4. UNKSIONIMI I ASPIRATORIT ME DHE PA FILTËR ME QYMYR AKTIV



Mund të përdorni aparatën në regjimin e aspirimit dhe në regjimin e filtrimit.

Regjimi i aspirimit të funksionimit

Ajri i thithur kalon nëpër filtrave metalike dhe nxirret jashtë përmes sistemit të shkarkimit të ajrit. Fig. 4

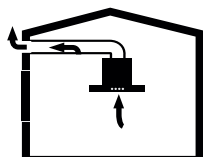


Fig. 4 Nxjerrja e ajrit pa filtër me qymyr aktiv

**KUJDES!**

Nëse gazrat e nxjerra absorbohen mbrapa në hapësirën, kjo mund të shkaktojë helmim.

Ajri i thithur nuk duhet të përfshihet në oxhakun aktiv, që transferon tym ose gaz i shkarkuar nga aparate të tjera: ose në një oxhak, që përdoret për ventilimin e vendeve në të cilat janë instaluar burime të ngrohjes.

- Nëse duhet të nxirret ajri i thithur në një oxhak joaktiv për tym dhe gaz i shkarkuar, është domosdoshme që të merret leje nga kompania e autorizuar për pastrimin e oxhaqeve.
- Nëse ajri i thithur nxirret jashtë përmes murit të jashtëm, duhet të përdoret një kanal mbrojtës me kafaz të jashtëm.

Regjimi i filtrimit të funksionimit



Ajri i thithur kalon nëpër filtrave metalike, pastaj përmes filtrit me qymyr aktiv dhe kthehet mbrapa në kuzhinën. Fig. 5

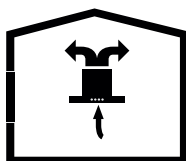


Fig. 5 Qarkullimi i ajrit gjatë regjimit të filtrimit të funksionimit



Gjatë regjimit të filtrimit të funksionimit, duhet të instaloni një filtër me qymyr aktiv në aspiratorin për të përfshirë substancat, që shkaktojnë aroma në kuzhinën. Konsultoni me shitësin tuaj për opsione të ndryshme, që janë në dispozicion për të përdorur aspiratorin tuaj gjatë regjimit të filtrimit të funksionimit. Mund t'i blini shtojcat e nevojshme për këtë proces në objektet përkatëse tregtare, servise të autorizuara, vende të shitjes përmes internetit.

5. ZËVENDËSIMI I FILTRIT ME QYMYR AKTIV AF 90

Për hapësirat pa oxhak, filtri me qymyr aktiv duhet të përdoret për filtrimin e ajrit dhe për kthimin mbrapa drejt tyre. Filtrin me qymyr aktiv duhet ta blini nga shitësi ku keni blerë aspiratorin. Shkyçni aspiratorit nga ngarkimi para se ta zëvendësoni filtrin për qymyr. Për shkak se filtri me qymyr aktiv përdoret në kuzhina pa hapjen e oxhakut, duhet të zëvendësohet në çdo 3-5 muaj, në varësi të përdorimit.

Filtri me qymyr aktiv kurrë nuk duhet të lahet. Në aparatin duhet të montohen filtra për yndyra, pa dallim a përdoret një filtër me qymyr aktiv apo jo. Mos përdorni aspiratorin pa filtra të montuara për yndyra.

5.1 Zëvendësimi i filtrit me karbon aktiv AF 100

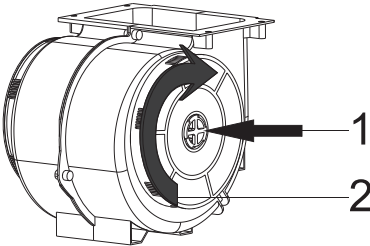


Fig. 6 Filtër me karbon aktiv AF 100

Në rast, nëse aspiratori, që keni blerë është përkatës që të përdoret me filtra me karbon aktiv AF 100, procedoni si në vazhdim.

1. Çmontoni filterat metalike për yndyra.
2. Vendosni filtrin me qymyr aktiv në bazën e tij pranë grupit motorik. Figura 6
3. Rrotulloni filtrin në drejtim të shigjetës së orës dhe kontrolloni a filtri është i fiksuar në mënyrë stabile drejt grupit motorik. Figura 6
4. Montoni në pjesën e pasme të aspiratorit filterat metalike për yndyra.

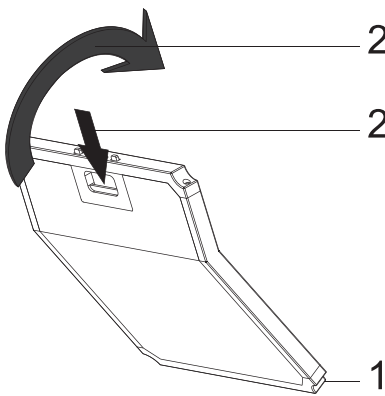


Nëse filtri me qymyr aktiv nuk fiksohet në mënyrë stabile, mund të bie dhe ta dëmtojë aspiratorin tuaj.

**RREZIKU!**

Filtrat me qymyr aktiv kurrë nuk duhet të lahen.
Ruani filterat me qymyr aktiv më larg nga fëmijët.

5.1 Zëvendësimi i filtrit me karbon aktiv AF 500



Në rast, nëse aspiratori, që keni blerë është përkatës që të përdoret me filtrat me karbon aktiv AF 500, procedoni si në vazhdim.

- 1. Çmontoni filtrat metalike për yndyra nga aspiratori.*
- 2. Vendosni pjesën e poshtme e filtrit me karbon aktiv në trupin me motor. Figurë 7*
- 3. Shtypni dhe shtyni gishtin mbi filtrin për karbon aktiv, derisa nuk bëhen të përshatshme me vendet për përforcim. Figurë 7*
- 4. Montoni filtrat metalike për yndyra në pjesën e pasme të aspiratorit.*

Fig. 7 Filtër me karbon aktiv AF 500



Nëse filtri me karbon aktiv nuk fiksohet në mënyrë stabile, mund të bie dhe ta dëmtojë aspiratorin tuaj.

6. PASTRIMI DHE MIRËMBAJTJA PARANDALUESE

**ËMENDJE!**

Pastrimi dhe mirëmbajtja e aspiratorit nuk duhet të bëhet nga ana e fëmijëve pa mbikëqyrje.

- Para secilës mirëmbajtje dhe pastrimi, priza e aspiratorit duhet të shkyçet nga kontakti dhe aparati të jetë joaktiv.
- Sipërfaqja e aspiratorit mund të dëmtohet duke përdorur mjetet agresive dhe abrazive e pastrimit. Kurrë mos përdorni mjetet agresive dhe abrazive e pastrimit. Përdorni mjete për pastrim dhe mbrojtje, që janë përkatëse për aparatit tuaj nga rrjeta tregtare pas konsultimit me servisi e autorizuar teknik. Sipërfaqja e aparatit dhe komponentët e menaxhimit janë të ndjeshëm ndaj gërvishitjes.
- Pastroni sipërfaqet me një peshqir të butë dhe të lagur, mjet për larjen e enëve ose me një pastrues neutral të qelqit. Zbutni papastërtinë e thatë ngjitëse me një peshqir të lagur. Mos gërvishitni!
- Nuk është përkatëse për të përdorur peshqirë të thatë, sfungjerë, që mund ta gërvishitni sipërfaqen, si edhe mjete për pastrim dhe mjete të tjera agresive të pastrimit që përmbajnë rërë, sodë, acid ose klor.
- Pastroni sipërfaqet e inoksit vetëm në drejtim të fijeve në strukturën e tyre.
- Mos përdorni mjete për pastrimin e inoksit dhe peshqirë të lagur për komponentët e kontrollit. Pastrimi i filetave metalike për yndyra: Përdorni filtra metalike për yndyra, të cilat mbajnë grimcat yndyrore në lagështinë dhe avullimet, të prodhuara në kuzhinën. Pastroni filtrat metalike për yndyra çdo muaj në kushte normale të përdorimit (1 deri 2 orë në ditë).
- Mos përdorni mjete jashtëzakonisht efikase, acide ose alkale për larjen e filtrave metalike për yndyra.
- Kur pastroni filtrat metalike për yndyra, gjithashtu, pastroni edhe pjesët mbajtëse të filtrave në aparatit me një peshqir të lagur.
- Filtrat metalike për yndyra mund ti lani në makinën për larje të enëve ose në dorë.

6.1 Larja e filtrave metalike për yndyra në makinën për larje të enëve

Në rast të larjes në makinën për larje të enëve, mund të ketë një ndryshim të vogël të ngjyrës. Kjo nuk do të ndikojë në funksionimin e filtrit për yndyra.

- Mos lani në mënyrë të tepërt filtrat metalike për yndyra së bashku me enët.
- Lirisht lëni filtrat metalike për yndyra në makinën për larje të enëve. Filtrat metalike për yndyra duhet të vendosen në makinën për larje të enëve pa presion mbi ato.

6.2 Larja me dorë të filtrave metalike për yndyra

Për papastërtitë e rënda, mund të përdorni një tretës për yndyra. Një preparat të këtillë mund të blini në rrjetën tregtare.

- Zhytni fundërrimet e filtrave metalike për yndyra në një ujë të ngrohtë me preparatin për larje të enëve ose me mjetin për heqjen e yndyrave.
- Përdorni një furçë për pastrim dhe pritni ujin të derdhet tërësisht nga filtrat.
- Shpëlani plotësisht filtrat pas pastrimit.
- Gjatë pastrimit mund të ketë një ndryshim të vogël të ngjyrës së filtrave, por kjo nuk do të ndikojë në efikasitetin e filtrave.

KUJDE SI!

Falë pastrimit të rregullt të filtrave metalike për yndyra, parandalohet rreziku nga zjarri, i krijuar nga nxehtësia e tepruar, që paraqitet gjatë tiganisjes.

6.3 Çmontimi / montimi i filtrave metalike për yndyra

Te aspiratori i montuar:

- Tërhiqni filtrin e aluminit poshtë duke shtypur pjesët e bllokut të tij.
- Kryeni operacionin në mënyrë të kundërt për të montuar filtrin.
- Kur montohet, kontrolloni a filtri është i fiksuar siç duhet për trupin e aspiratorit.

7. POZICIONIMI I ASPIRATORIT

Pasi aspiratori është i montuar, distanca minimale midis aspiratorit dhe secilës pllake të për gatim duhet të jetë 650 mm dhe 750 mm midis aspiratorit dhe aparatit për gatim me gaz ose aparateve që përdorin lëndë të tjera djegëse. Figurë 8

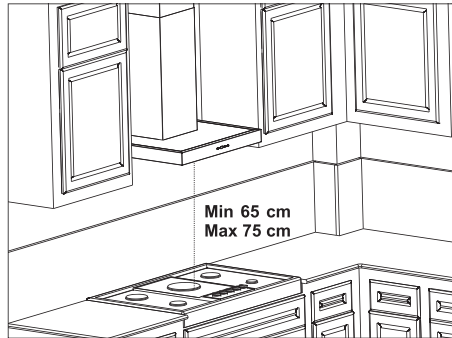


Fig. 8 Pozicionimi i aspiratorit

7.1 Shpaketimi dhe instalimi i aspiratorit

- Me kujdes hapni paketimin dhe nxirrni aspiratorin. Kontrolloni a aparati është në rregull.
- Menjëherë lajmëroni transportuesin nëse ka probleme me transportin.
- Mos lejoni fëmijë të luajnë me materialet për paketim!!!
- Në rast të dëmtimeve të caktuara, para montimit konsultohuni me qendrën më të afërt të servisit.

7.2 Rekomandime për kursimin e energjisë elektrike



Aparati juaj i ri kursen energji elektrike. Ja disa rekomandime për atë si të kurseni më shumë energji elektrike kur përdorni aspiratorin tuaj dhe disa këshilla të nevojshme për largimin e duhur të aparatit, si mbeturina.

Kurseni energji elektrike

- Siguroni qarkullimin e nevojshëm të ajrit, për të mundësuar aspiratori të punojë në mënyrë efikase dhe me nivel të ulët të zhurmës, nëpërmjet hapjes përkatëse kompensuese.

- Rregulloni shpejtësinë sipas intensitetit të avullimit të avullit gjatë gatimit. Përdorni shpejtësinë intensive vetëm nëse ka nevojë. Shpejtësia më e ulët do të thotë konsumi më i ulët i energjisë elektrike.
- Nëse ka avullime të fuqishme, zgjidhni shpejtësinë më e lartë. Aspiratori duhet të punojë aq gjatë sa ka nevojë për të filtruar avullimet nga procesi i gatimit, që tashëm shpërndahen në kuzhinën.
- Shkyçni aspiratorin kur nuk ka nevojë.
- Zëvendësoni në mënyrë të rregullt filtrat me qymyr aktiv.
- Pastroni në mënyrë të rregullt filtrat për yndyra, sepse filtrat e ndotura do të bllokojnë kalimin e ajrit nëpërmjet tyre, që do të zvogëlojë efikasitetin e aspiratorit dhe shkaktojnë një rrezik nga zjarri.

7.3 Ndërtimi i kanaleve të ajrit për regjimin e aspirimit të funksionimit

Gazrat që shkarkohen, nëse thithen mbrapa mund të shkaktojnë helmim. Ajri i shkarkuar nuk duhet të përfshihet në një oxhak aktiv, që nxjerr tym ose gaz shkarkues nga aparatet e tjera; ose në një oxhak që përdoret për ventilimin e vendeve ku janë të instaluara burime të ngrohjes. Nëse dëshironi që të nxirrni ajrin e shkarkuar në një oxhak joaktiv për tym dhe gaz shkarkues, është nevojshme që të merrni leje nga kompania e autorizuar për pastrimin e oxhakëve. Nëse ajri shkarkues nxirret nëpërmjet murit të jashtëm, duhet të përdoret një tub teleskopi me kafaz të jashtëm.

Informacionet: Prodhuesi i aspiratorit nuk mund të jetë përgjegjës për defekte të shkaktuara nga kanali i ndërtuar për nxjerrjen e ajrit.

- Aparati është më efikas gjatë përdorimit të sistemit të nxjerrjes së ajrit COMPAIR FLOW 150 ose tubit me diametër maksimal.
- Nuk mund të arrihet thithja optimale dhe zhurma e aspiratorit rritet kur për nxjerrjen e ajrit përdoren zorrë të gjata dhe të papërpunuara dhe elemente të shumta të tubit ose tuba me diametër më i vogël se 150 mm.
- Tubat ose zorrët që përdoren për ndërtimin e kanalit për nxjerrjen e ajrit duhet të bëhen nga materiale jo të ndezshme.

Kanale të rumbullakëta për ajër

Rekomandohet diametri i brendshëm të jetë 150 mm ose më së paku 120 mm.

Kanale të sheshta për ajër

Për të arritur efikasitetin më të madh, rekomandohet që të përdoret sistemi i kanaleve të ajrit COMPAIR FLOW 150 (shih www.leksgroup.com).

- Kanalet e sheshta nuk duhet të kenë kthesa të mprehta.
- Përdorni lenta mbyllëse për diametra të ndryshme të tubave.

7.4 Kontrollimi i murit në të cilin do të montohet aspiratori

- Muri duhet të jetë i butë, i drejtë dhe të ketë ngarkesë e mjaftueshme.
- Thellësia e hapjeve duhet të jetë në përputhje me gjatësinë e vidhave.
- Vidhat dhe bulonat në kompletin e aparatit janë përkatëse për përdorim në muret e forta monolite. Përdorni materiale përkatëse për përforcime të konstruksioneve të ndryshme ndërtimore (p.sh., bordi i gipsit, betoni i gazit, tulla boshe).

7.5 Lidhja elektrike**PARALAJMËRIMI****Rreziku nga goditja elektrike!**

Komponentët në aparat mund të ketë skaje të mprehta. Kablloja për ngarkim mund të dëmtohet prej tyre. Mos shtrembëroni ose mos shtypni kabllo e ngarkimit gjatë montimit.

Informacioni i nevojshëm për lidhjen është i dhënë në tabelën me të dhëna brenda aparatit; për të parë ajo tabelë duhet të largohen filtrat metalike për yndyra.

Gjatësia e kabllos për ngarkim: përafërsisht 1.3 m

Ky aparat plotëson kërkesat e Direktivës Evropiane për përputhshmërinë elektromagnetike.

PARALAJMËRIMI**Rreziku nga goditja elektrike!**

Gjithmonë duhet të jetë mundshme që të shkyçni aparatit nga instalimi elektrik.

Aparati duhet të kyçet në një kontakt të mbrojtur, i cili është i montuar në përputhje me rregullat. Nëse kyçja nuk është në dispozicion pas montimit ose gjatë zbatimit të lidhjeve të nevojshme të fiksimit, duhet të montohet një ndërprerës multipolar, i cili ka një ndarje midis kontakteve nga më së paku 3 mm. Lidhjen e fiksimit mund ta bëjë vetëm specialisti i elektroteknikës.

8. PËRMBAJTJA E PAKETIMIT

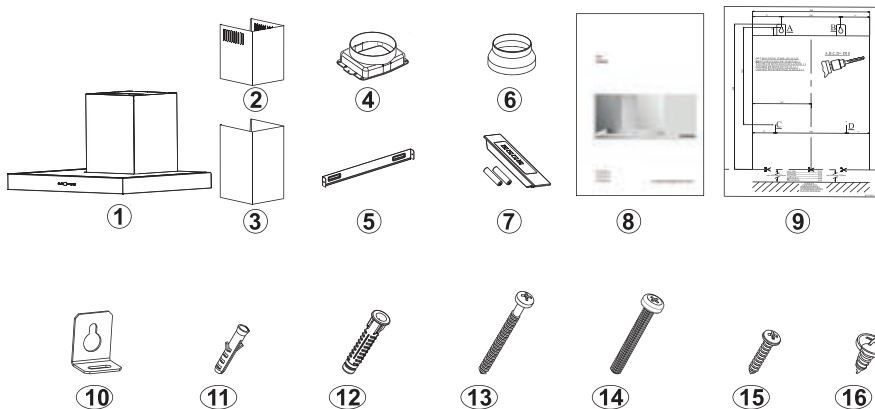
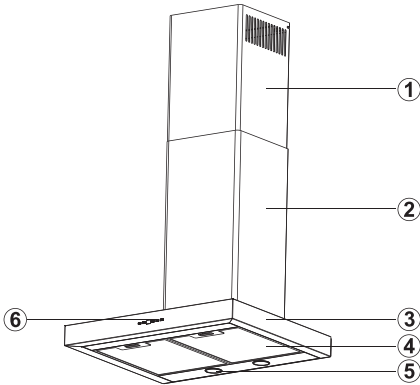


Fig. 9 Përmbajtja e paketimit

1. Aspiratori
2. OXHAKU I SIPËRM DEKORATIV
3. OXHAKU I POSHTËM DEKORATIV
4. Fllanxhë plastike me ventil i pakthyeshem Ø150 (opsion)
5. Pllakë për montim të oxhakut dekorativ ndaj murit
6. Fllanxha reduktuese Ø150/ Ø120 (opsion)
7. Udhëzimi për përdorim
8. Shablloni për montim
9. Pllakë për varjen e aspiratorit
10. Prizë Ø 6 mm
11. Prizë Ø 10 mm
12. Vidha për montim të aspiratorit në mur 5.5 x 60
13. Vidha për montim të aspiratorit M5 x 35
14. Vidha për montim të oxhakëve dekorativ 3.9 x 22
15. Vidha për fiksime të oxhakëve dekorativ 3.5 x 9.5

9. PAMJA E JASHTME E ASPIRATORIT



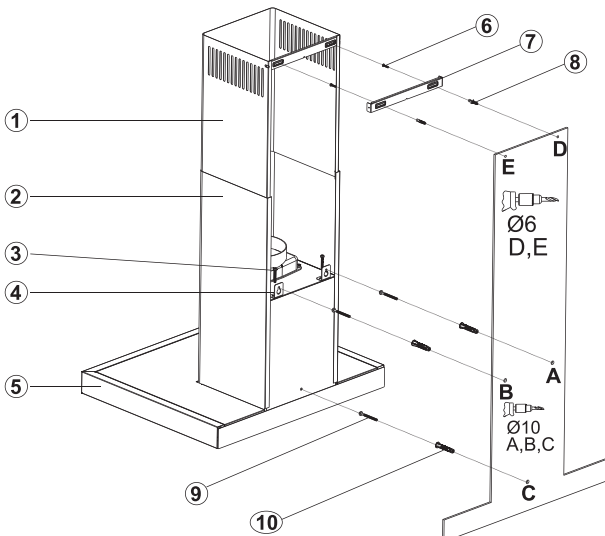
1. OXHAKU I SIPËRM DEKORATIV
2. OXHAKU I POSHTËM DEKORATIV
3. TRUPI I ASPIRATORIT
4. FILTRAT PËR YNDYRA
5. NDRIÇIMI I ASPIRATORIT
6. Pllaka kontrolluese

Fig. 10 Pamja e aspiratorit

MONTIMI I ASPIRATORIT

10. MONTIMI I ASPIRATORIT

10.1 Shablioni për montim dhe pjesët e aspiratorit

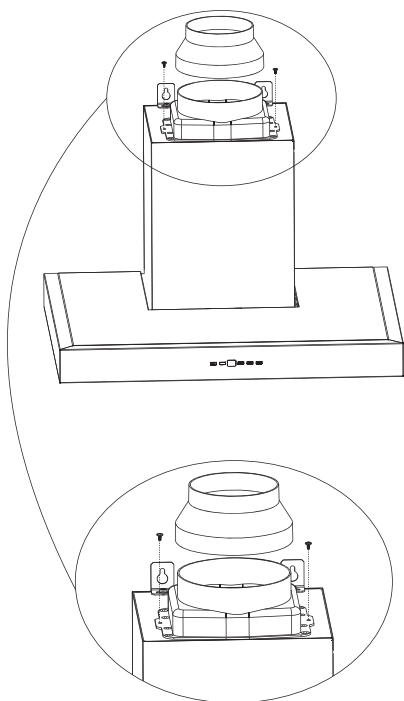


1. OXHAKU I SIPËRM DEKORATIV
2. OXHAKU I POSHTËM DEKORATIV
3. Vidha për montim
2 pjesë x M5 x 35
4. Pllakë për varjen e aparatit
5. TRUPI I ASPIRATORIT
6. Vidha për montim
2 pjesë x 3.9 x 22
7. Pllakë për montim të
oxhakëve dekorativ
8. Priza 2 pjesë x Ø 6 mm
9. Vidha për përforcim në mur
3 pjesë x 5.5 x 60
10. Priza 3 pjesë x Ø10 mm

Fig. 11 Montimi i aspiratorit dhe pjesëve të tij

- Montoni aparatin duke përdorur shabllonin për montim. (Fig. 9/poz. 8)
- Përforconi shabllonin për montim në murin në një lartësi të caktuar (kontrolloni lartësinë minimale dhe maksimale në shabllonin për montim nga pllaka e funksionimit). Bëni vrima në pikat A, B dhe C. (Fig. 11).
- Vendosni prizat Ø10 mm në vrimat dhe shtrëngoni vidhat në pikat A + B, duke lënë një distancë nga 5 mm midis kokës së vidhës dhe murit. (Fig. 11)
- Përforconi pllakat për varje për trupin e aspiratorit, përmes vidhave M5x35 (3) (Fig. 11 / poz. 10).
- Vareni aspiratorin në mur me ndihmë të pllakave për varje në pikat (A, B). Kur aspiratori nuk është i niveluar, largoni ose shtrëngoni vidhat M5 x 35 (3) për të niveluar.
- Shtrëngoni vidhat për A + B në mur dhe në fund përforconi aparatit në pikën C.

10.2 Montimi i kanalit për nxjerrjen e ajrit



1. Fllanxha plastike për reduktim Ø150/120 (opcion)
2. Vidha 2 pjesë x 3.5 x 9.5
3. Ventili i pakthyeshmë plastik mbi motorin Ø150 (opcion)
4. Trupi i aspiratorit

- Vendosni fllanxhën plastike (3) në trupin e aparatit (4). (Fig. 12)
- Kur KA NEVOJË, vendosni fllanxhën mbi motorin (3), fllanxhën reduktuese (1) dhe shtypni me kujdes.
- Lidhni kanalën për nxjerrjen e ajrit me aparatit.

Vëmendje: Është rekomandueshme që të përdoret një lentë alumini në të gjitha pika lidhëse të kanalit nga alumini për ajër. Nuk rekomandohet që të përdoren shtrënguesit metalik për përforcimin e lidhjeve të kanalit për ajër.

Fig. 12 Lidhja midis daljes së motorit dhe kanalit për nxjerrjen e ajrit



**PARALAJMËRIM!
PËRDORIMI I KANALEVE FLEKSIBILE NGA
ALUMINI PËR AJËR**

Për shkak të mbështjelljes dhe shtrembërimit të kanalit nga alumini për ajër mund të shkaktohet zvogëlimi i kapacitetit të thithjes, shmangni që të përdorni mbështjelljet dhe shtrembërimet.



Aspiratori përdoret në kuzhina me ose pa oxhak

Në rast të përdorimit me oxhak:

Në rast të përdorni një kyçje të kanalit për ajër në një oxhak, aspiratori duhet të lidhet me oxhakun, që nxjerr ajrin jashtë. Përdorni rrugën më të shkurtë të sistemit për nxjerrjen e ajrit, që çon drejt oxhakut, për të marrë efikasitetin maksimal nga aspiratori juaj. Aspiratori është i prodhuar me një konstruksion, që është përkatës për të përdorur duke kyçur në oxhakun.

10.3 Montimi i oxhakëve dekorativ

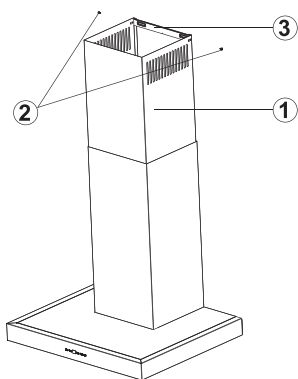


Fig. 13 Montimi i oxhakëve dekorativ

1. Oxhaku i sipërm dekorativ
2. Vidhat për përforcim të pllakës mbajtëse gjatë montimit të oxhakëve dekorativ
3. Pllaka metalike për montim të oxhakëve dekorativ në mur.

Oxhaku i sipërm dhe i poshtëm dekorativ hyjnë njëri-tjetritin (Fig. 11)

- Pllaka për varje të oxhakëve dekorativ (3) përforcohet drejtpërdrejtë nën oxhakun në mur, duke qendëruar aspiratorin ose me dimensionimin dhe shënimin e pikave D e E (Fig. 11).
- Bëni vrima në pikat D dhe E me një burgi Ø6 mm dhe vendosni prizat Ø6 mm.
- Fiksoni oxhakun dekorativ për trupin e aspiratorit me vidhat 3.9 x 22 mm. (Fig. 11)
- Vendosni dy oxhakët dekorativ (i sipërm dhe i poshtëm) mbi trupin e aspiratorit.
- Tërhiqni lart oxhakun e sipërm dekorativ (1), fiksoni atë nga ana e majtë dhe e djathtë për pllakën e përforcimit duke përdorur vidhat. (Fig. 13). Në atë mënyrë tashmë kemi montuar oxhakun e sipërm dekorativ në pllakën për përforcim (3), duke përdorur vidhat (2).

11. SI TË PËRDORET ASPIRATORI

11.1 Menaxhimi me butonin shtypës-tërheqës



Fig. 14 Butoni shtypës-tërheqës me 5 shkallë

Për të vënë aparatin në shpejtësinë e dëshiruar, shtypni butonin brenda, për të çliruar dhe vendosni në pozitë për shpejtësinë e dëshiruar. (Fig. 14).

12. ZËVENDËSIMI I LLAMBAVE

12.1 3 W LED LLAMPAVE



Fuqia e llambës (W)	3
Mbështjellës / priza	GZ 10
Voltazha e llambës (V)	220-240
Madhësia (mm)	53x50 mm
Kodi ILCOS	DR/F3-220-240- GZ10-50-53
Klasa e Energjisë	F

**KUJDES!**

Gjatë zëvendësimit të llambave, llambat janë në kontakt rrymën. Para zëvendësimit, fikeni pajisjen, hiqeni nga priza ose fikeni ndërprerësin.

**RREZIK!**

Dritat LED janë shumë të ndritshme dhe mund të dëmtojnë sytë (grupi i rrezikut 1). Ju nuk duhet të shikoni drejtpërdrejt në drejtimi i dritave LED për më shumë se 100 sekonda.

**KUJDES!**

Përdorni llambat e llojit të njëjta dhe me fuqi të njëjta



Kontakttoni shitësin ose shërbimin ndaj klientit nëse llamba e pajisjes nuk funksionon.

 **max 3 W**

Kjo tregon konsumin maksimal të energjisë së llambës. Një llambë me të njëjtën vlerësim të energjisë duhet të përdoret kur zëvendësoni llambën.



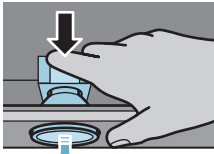
Për të gjetur vlerësimin e energjisë të përdorur në produkt, shikoni etiketën e deklarimit.



Fig. 15:
Simboli i
llambës LED

Perdotni veetëm llambë LED tungsten ose vetë-mbrojtese

Fig. 16



Sigurohuni që llamba të dalë duke shtypur llambën nga mbrapa. Hiqni llambën duke kthyer një të katërtën e një raundi në vend në drejtim të akrepave të orës (Fig. 16)

Fig. 17



Zëvendësoni llambën duke instaluar një llambë të re me të njëjtat specifikime (Fig. 17)

SERVISI I AUTORIZUAR TEKNIK

13. SERVISI I AUTORIZUAR TEKNIK

Nëse ndriçimi nuk punon:

- Kontrolloni a priza është e kyçur dhe se siguresit nuk janë të djegur.
- Kontrolloni llambat. Bëhuni të sigurt se keni shkyçur aparatit nga ngarkimi para se të bëni këtë kontroll. Shtërngoni llambat nëse janë të lirshme; mund t'i zëvendësoni llambat nëse ato ende nuk punojnë.

Keqfunksionime të mundshme dhe çfarë të ndërmerrni para se të paraqiteni në Servisin teknik:

A) Nëse aparati nuk punon fare:

- Kontrolloni a priza e aspiratorit është e kyçur dhe a priza është e kyçur siç duhet në kontaktin.
- Kontrolloni siguresin me të cilin është i lidhur aspiratori, si edhe siguresi kryesor në shtëpinë tuaj.

Nëse funksioni i aparatit është i pamjaftueshëm ose krijon një zhurmë shumë të madhe gjatë funksionimit:

- A diametri i kanalit të aspiratorit për ajër është përkatës? (min. 120 mm).
- A janë të pastra filtrat metalike për yndyra? Ju lutim kontrolloni.
- Nëse përdorni aspiratorin në një regjim të funksionimit të filtrimit, kontrolloni a filtrat me qymyr aktiv nuk janë më të vjetra se 3 muaj.
- Kontrolloni a ventilimi në kuzhinën është e mjaftueshme për të siguruar kapaciteti i ajrit. Nëse ende nuk jeni të kënaqshëm nga funksionimi i aparatit, konsultohuni me servisin e autorizuar teknik.

Keqfunksionime të mundshme dhe largimi i tyre


Përshkrimi i keqfunksionimit	Arsye	Largimi
Aparati nuk punon	Kontrolloni ngarkimin	Tensioni i instalimit elektrik duhet të jetë 220-240V 50 Hz, dhe aspiratori duhet të kyçet në një kontakt i futur në tokë.
Llamba nuk punon	Kontrolloni ngarkimin	Tensioni i instalimit elektrik duhet të jetë 220-240V 50 Hz, dhe aspiratori duhet të kyçet në një kontakt i futur në tokë.
Llamba nuk punon	Kontrolloni ngarkimin	Butoni i llambës duhet të jetë i kyçur (në pozitën "On")
Llamba nuk punon	Kontrolloni llambat	Llambat duhet të jenë në funksion
Rrjedhja e ajrit në hyrje është e ulët	Kontrolloni filtrin nga alumini	Filtri i kasetës nga alumini duhet të lahet një herë në muaj në kushte normale të punës
Rrjedhja e ajrit në hyrje është e ulët	Kontrolloni hapjen për nxjerrje të ajrit	Hapja për nxjerrjen e ajrit duhet të jetë e lirë dhe diametri i kanalit të përdorur për ajër që mos jetë më i vogël se 120 mm.
Rrjedhja e ajrit në hyrje është e ulët	Kontrolloni filtrin me qymyr aktiv	Për aspiratorët që punojnë me filtra me qymyr aktiv, filtrat duhet të zëvendësohen një herë në 3 muaj në kushte normale të punës.
Aspiratori nuk nxjerr ajrin (gjatë regjimit të funksionit të filtrimit)	Kontrolloni filtrin nga alumini	Filtri i kasetës nga alumini duhet të lahet një herë në muaj në kushte normale të punës
Aspiratori nuk nxjerr ajrin (gjatë regjimit të funksionit të filtrimit)	Kontrolloni filtrin me qymyr aktiv	Për aspiratorë që punojnë me filtra me qymyr aktiv, filtrat duhet të zëvendësohen një herë në 3 muaj në kushte normale të punës

14. TABELË ME TË DHËNA TEKNIKE TË APARATIT

Ngarkim	220 – 240 V 50 Hz
Klasa e izolimit të motorit	F
Klasa e izolimit	KLASA I

Ky aparat është në përputhje me Direktivën 2004/108/BE për përputhshmëri elektromagnetike dhe Direktivën për ngarkim të ulët (LVD) 2006/95/EC

Ky aparat është në përputhje me Direktivën e Bashkimit evropian për riciklimin e pajisjes elektrike dhe elektronike (WEEE),

Simboli  bi produktin ose mbi ambalazhin e tij tregon se produkti nuk mund të përpunohet si një mbeturinë normale shtëpiake. Produkti për t'u përpunuar duhet të çohet pranë një qendre të posaçme grumbullimi për riciklimin e përbërësve elektrikë dhe elektronikë. Duke u siguruar se ky produkt është përpunuar në mënyrë korrekte, do të kontribuojmë për parandalimin e pasojave potenciale negative për mjedisin e për shëndetin që mund të rrjedhë nga përpunimi i tij i papërshtatshëm. Për informacione më të detajuara për riciklimin e këtij produkti, kontaktoni Komunën, shërbimin vendor për përpunimin e mbeturinave ose dyqanin

Dear customers,

Thank you for choosing an cooker hood LINO, a prestigious brand, synonymous with quality and safety. We hope that it will meet your requirements. Follow the recommendations in this booklet carefully and your aspirator will remain effective. Do not hesitate to contact us if necessary. We will always be next to you in order to cooperate you when necessary and to provide you useful information for all products under the trademark LINO.

Read this manual prior to performing any task!

Table of contents

1 INTRODUCTION	124
2 Technical Drawing	124
3 WARNINGS AND SAFETY MEASURES.....	125
3.1 RISK OF DEATH RISK OF POISONING	128
4 RISK OF DEATH RISK OF POISONING.....	133
5 USAGE WITH OR WITHOUT CARBON FILTER	134
5.1 AF 100 Carbon Filter Replacement.....	134
5.2 AF 500 Carbon Filter Replacement.....	135
6 CARBON FILTER REPLACEMENT	136
6.1 AF 100 Carbon Filter Replacement.....	136
6.2 AF 500 Carbon Filter Replacement.....	137
7 CLEANING AND PREVENTIVE MAINTENANCE.....	138
7.1 Washing in the Dishwasher.....	138
7.2 Manual Washing	138
8 LOCATION OF THE DEVICE	139
9 PACKAGE CONTENT	140
10. INSTALLATION OF PRODUCE	140
10.1 Installation Scheme and Parts	140
10.2 Air Exhaust Installation.....	141
10.3 Mounting Sheet Flues	142
11. HOW TO USE THE PRODUCT.....	143
11.1 Using Push Pull Button Product	143
12. ПОДМЯНА НА ЛАМПИТЕ.....	144
12.1 3 W LED LAMP	144
13. AUTHORIZED SERVICE	145
14. TECHNICAL TABLE	147

1. INTRODUCTION

Тази книжка с инструкции и информацията относно безопасността включват цялата необходима информация за безопасен монтаж, както и за безопасна експлоатация без дефекти.

- Моля прочетете цялата информация в тази книжка с инструкции и информацията, свързана с безопасност преди използване на уреда.
- Съхранявайте книжката с инструкциите на подходящо място.
- Ако предадете този уред на други потребители, уверете се, че им предавате също и тази книжка с инструкции и информацията относно безопасността.
- Неспазването на инструкциите може да доведе до различни увреждания и дефекти на уреда.
- Моля имайте предвид, че няма да бъдем отговорни за дефекти, възникнали от неспазването на инструкциите.

Фигурите, използвани в тази книжка имат за цел да визуализират описанието на действията. В тези фигури се илюстрира само един модел аспиратор. Обаче, всички инструкции или фигури представляват също и останалите модели.

TECHNICAL DRAWING

2. TECHNICAL DRAWING

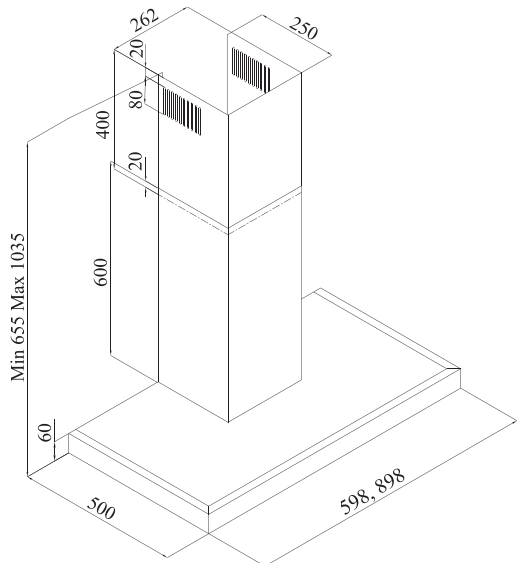


Fig. 1 – Technical Drawing

3. WARNINGS AND SAFETY MEASURES

- This appliance can be used by children of 8 years and older, people with physical, sensory or mental capability deficiency or people with lack of experience or knowledge; as long as they are provided supervision or instructions for the safe use of the appliance and they comprehend the dangers.
- Children should not tamper with the appliance. Cleaning and user maintenance operations must not be performed by children unless supervised.
- This product is designed for home use.
- Usage voltage of your product is 220-240 Volt~50-60 Hz.
- Power cord of your product is fitted with a grounded plug. This cord must be plugged into a grounded outlet.
- The whole electrical wiring must be installed by a qualified electrician.
- Installation by unauthorized persons could lead to poor operation performance, damage to the product, and accidents.
- Feeder cable of the appliance mustn't be exposed to jamming or crashing during assembly. Feeder cable mustn't be placed near the cooker. In such cases, it might melt down and lead to fire.
- Do not plug in the appliance before the installation.
- Make sure that the installation place allows the user to easily unplug the power cable in case of any danger.
- Do not touch your product's lamps when they work for a long time. The lamps may burn your hand as they will be hot.
- Kitchen hoods are manufactured for household use in normal home cooking. There is a risk of malfunction in other types of use, and the product guarantee will be void.
- Comply with the rules and instructions regarding discharge of outgoing air, stipulated by the relevant authorities. (This warning does not apply to uses without flue.)
- Flammable foods must not be cooked under the appliance.
- Start your product after you place pot, pan etc. on the stoves. Otherwise, high temperature may cause some parts of your products to deform.
- Turn off the cooker's burner before taking the saucepan, pan, etc. off the cooker.
- Do not leave boiling oil on the stove. Pots that contain boiling oil may catch fire by itself.
- Since oils could catch fire when you cook fried foods in particular, be careful about your curtains and tablecloths.
- Ensure timely replacement of the filters. Filters not replaced in a timely manner pose risk of fire due to accumulated grease deposits on them.

- Do not use non-fire-resistant filtering materials instead of the filter.
- Do not operate your product without filter, and do not remove the filters when the product is in operation.
- In case of any fire, de-energize the hood and any other cooking devices. (Plug off the appliance or turn off the main switch.)
- If your product's periodic cleaning is not made in a timely manner, it could pose risk of fire.
- De-energize the appliance before any maintenance operations. (Plug off the appliance or turn off the main switch.)
- When electric cooker hood and devices fed with energies other than electricity operate simultaneously, the negative pressure in the room must not exceed 4 Pa (4 X 10 bar).
- Gas or fuel oil burning appliances, such as room heaters, which share the same environment with your product, must be fully insulated from the exhaust of this product or they must be hermetical.
- When you make a flue connection for your product, use pipes with a diameter of 150 mm or 120 mm. The length of the duct connection as well as the number of elbows must be as minimum as possible.
- Children must not play with the appliance.
- For your safety, use "MAX 6 A" fuse in the hood system.
- Since the packing materials could be dangerous, keep them away from children.
- If the feeder cable is damaged, it must be replaced by its manufacturer or its authorized technical service or any other personnel qualified at the same level, in order to avoid any dangerous situation.
- In case of any deflagration, deenergize the cooker hood and cooking appliances, and cover the flame. Never use water to extinguish the fire.
- When cooking appliances are in operation, their accessible parts could be hot.
- This appliance is not intended to be used by people with physical, sensory and mental disabilities (including children) or those who have not adequate experience and knowledge regarding its use, unless they are under the supervision of a person responsible for the safety of the appliance.
- After the installation of the hood, the minimum distance must be 45 cm between the product and any electric cooker; and 60 cm between it and any gas ranges or cookers burning other fuels.
- Output of the hood must not be connected to air ducts, where there exist another smokes.

- You must be careful when using the appliance spontaneously with other appliances (e.g. gas, diesel fuels, coal, wood, etc. burning heaters, shower heaters), which use the same air in the same environment. Attention must be paid when using them simultaneously. It is because the hood could adversely affect the combustion, by discharging the ambient air.
- This warning does not apply to uses without flue.
- When electric cooker hood is used simultaneously with devices that use gas or other fuels, there must be sufficient ventilation in the room (might not apply to devices that discharges the air back into the room).

3.1 RISK OF DEATH RISK OF POISONING



DANGER

Warning - Choking Hazard

The packaging materials are dangerous for children. Never allow children to play with packaging materials.



DANGER

Warning - Death Hazard There are

life-threatening danger and poisoning danger due to reabsorbed combustion gases. During the air discharge outlet use, unless sufficient air supply is provided, do not use the appliance simultaneously with devices that discharge toxic gases through flue such as ventilated, gas, oil, wood or coal burning heaters, shower heaters, water heaters, etc. Fig. 2

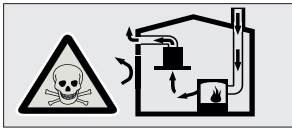


Fig. 2: Poisoning Danger

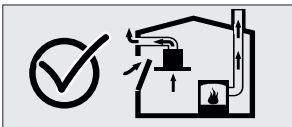


Fig. 3

Ventilated goods (e.g. gas, oil, wood or coal burning heaters, shower heaters, water heaters) take combustion air from the installation location, and discharge the waste gas through a waste gas system (e.g. flue). When the cooker hood is active, it absorbs air from the kitchen and neighbouring rooms. If adequate air entry is not provided, vacuum emerges. In such a case, the toxic gases are absorbed from the flue and waste gas channel, and are taken into to door again. (Fig. 2)

- Therefore, adequate fresh air ingress must always be ensured. (Fig. 3)

**WARNING****Fire danger!**

- The oil residue in the oil filter may catch fire. **Clean the oil filter at least once every 3 months.** Never operate the device without the oil filter.
- The oil residue in the oil filter may catch fire. Never work with open flame (ex. flambe) near the device. The apparatus is allowed to be installed near a solid fuel (e.g. wood or coal) heater only if it has a nonremovable cover. No sparks should be scattered.
- Hot oils and fats catch fire easily. Hot oils and fats should never be left unattended. Never try to put out the fire with water. Turn off the cooker. Kill the flames carefully using a cover, fire blanket or a similar material.
- Gas operated cookers that do not have a cooking pot on create high heat during operation. A ventilation device placed over the cookers can be damaged or burned for this reason. Operate gas cookers only when there is a cooking pot on them.
- Operating multiple gas cookers simultaneously creates high heat. A ventilation device placed over the cookers can be damaged or burned for this reason. Never operate two gas cookers longer than 15 minutes on high flame setting. A large burner over 5kW (Wok) has the power of two gas burners.

**WARNING****Electrocution hazard!**

- A malfunctioning device may cause electric shock. Never turn on a malfunctioning device. Pull the power plug and switch off the circuit breaker. Call customer service.
- Unsuitable repairs pose hazards. Repairs and replacement of damaged power cords must be performed only by a customer services technician trained by us. If the device is malfunctioning pull the power plug and switch off the circuit breaker. Call customer service.
- Water leaking into the device may cause electric shock. High pressure or steam cleaners must not be used.

**DANGER****Danger of physical injury!**

- During the installation, there is a danger of physical injury due to the sharp edges. Use protective gloves throughout the installation process of the appliance.
- Due to risk of dropping the appliance, assembly of all safety bolts and covers must be performed as specified in the user manual.
- Objects placed on the appliance may fall over. Do not place any objects on the device.
- LED lights are very bright and may damage eyes (Risk group 1). You must not look directly at running LED lights for longer than 100 seconds.

**WARNING****Risk of burn, risk of electric shock!**

- Allow the appliance to cool before cleaning or maintenance process. Switch off the fuse or pull out the mains plug from the socket.
- There is risk of damage due to ingress of moisture in the electronics. Do not clean the control components with a wet cloth.
- The surface could be damaged due to a wrong cleaning process. Clean stainless steel surfaces only in their brushing direction. Do not use a stainless steel cleaner for the control elements.
- The surface could be damaged due to aggressive and abrasive cleaning agents. Never use aggressive and abrasive cleaning agents.

**WARNING****Dangers of fire and physical injury!**

In case of repairing that is not performed according to the rules or as required, turn off the fuse or unplug the feeder cable of your appliance. Repairing must be performed only by the authorized technical service or authorized experts.

**NOTICE**

If the appliance is faulty or damages, turn off the fuse or unplug the feeder cable of your appliance and call the authorized service.

**NOTICE**

If the feeder cable is damaged, it must be replaced by its manufacturer or its authorized technical service or any other personnel qualified at the same level, in order to avoid any dangerous situation.

**NOTICE**

When the bulbs of the device malfunction, switch off the circuit breaker and unplug the device's power plug from the socket.

Replace the defective bulbs immediately (leave bulbs to cool down first), in order to protect the remaining bulbs against overloading.

**CAUTION**

Accessible components might be heated when used with cooking devices.

**DANGER**

Air outlet pipe of this appliance mustn't be connected in the flue used to discharge the fume generated by devices that use gas or other fuels.

Damage reasons**CAUTION**

Damage hazard due to corrosion. Always run the appliance to prevent condensate formation while cooking. Condensates may cause corrosion damage. Replace the malfunctioning lamp right away to prevent overloading of other lamps. Moisture intrusion in electronic parts poses a risk of damage. Never clean the control elements with a wet cloth. The surface could be damaged due to a wrong cleaning process. Clean stainless steel surfaces only in their brushing direction. Do not use a stainless steel cleaner for the control elements. The surface could be damaged due to aggressive and abrasive cleaning agents. Never use aggressive and abrasive cleaning agents. There is a risk of damage due to condensate liquid backflow. Install the air exit canal with a small downward inclination (1° inclination) from the appliance.

4. USAGE WITH AND WITHOUT CARBON FILTER



You can use this appliance in exhaust air mode and ventilated air mode.

Exhaust air mode

The absorbed air is cleaned by the grease filters, and is discharged through a piping system. (Fig. 4)

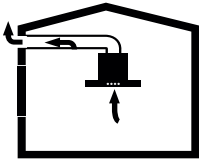


Fig. 4: Air Outlet without Carbon Filter



NOTICE!

Exhaust air must not be transferred to an active smoke or waste gas flue; or a flue used for ventilation of the places, where heat sources are installed.

- If you want to transfer exhaust air to an inactive smoke or waste gas flue, you need to obtain permission from an authorized chimney sweep.
- If exhaust air is discharged through the external wall, a telescopic wall safe must be used.

Ventilated air mode



Absorbed air is cleaned by the grease filters and an active carbon filter, and then it is transferred back to the kitchen. (Fig. 5)

You need to install an active carbon filter, in order to catch the substances, which cause stink in the circulating air. Consult your authorized dealer to know the different opportunities available for enabling the appliance to function in circulating air mode. You can buy the accessories required for this process from the relevant outlets, authorized technical service or online sales center.

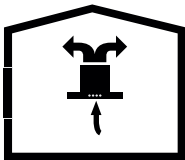


Fig. 5: Air Circulation with Carbon Filter

5. CARBON FILTER REPLACEMENT

Under circumstances without a flue, an active carbon filter should be used to resend the inside air by re-filtering. An active carbon filter should be obtained from the service or your dealer. Disconnect the device prior to replacing the carbon filter. Since the carbon filter is used in kitchens without a flue outlet, it should be replaced with a new one every 3 to 5 months subject to usage.

The carbon filter should never be washed. In any case the oil filters should be attached to the product regardless of using a carbon filter or not. Do not use the product without an oil filter.

5.1 AF 100 Carbon Filter Replacement

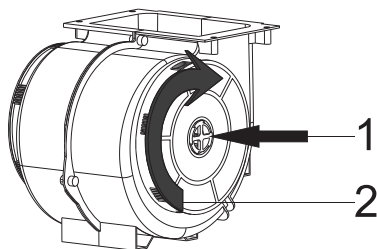


Fig. 6: AF 100 CARBON FILTER

The device you have bought is suitable for use with an AF 100 carbon-filter.

- 1. Place the carbon filter in its housing. Fig. 6*
- 2. Rotate the carbon filter clockwise and make sure that it is seated completely. Fig. 6*



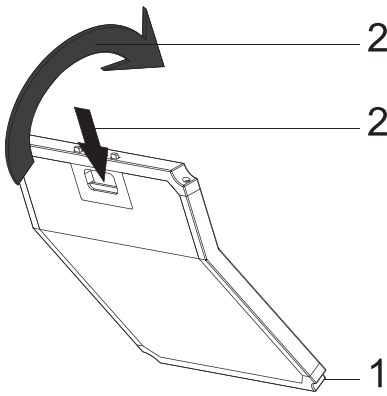
If not seated completely, the carbon filter can fall and damage your product.



DANGER!

Never wash the carbon filters. Keep carbon filters away from children.

5.2 AF 500 Carbon Filter Replacement



The device you have bought is suitable for AF 500 carbon-filter use.

1. Place the lower part of the carbon filter in the motor cabin. Fig. 7

2. Press and push forward the tab of the carbon filter and snap the carbon filter tabs in their housing. Fig. 7

Fig. 7: AF500 CARBON FILTER



If not seated completely, the carbon filter can fall and damage your product.

6. CLEANING AND PREVENTIVE MAINTENANCE



CAUTION!

The cleaning and user service should not be carried out by children who unsupervised.

- The surface can be damaged by sharp or scrubbing cleaning agents. Never use sharp or scrubbing cleaning agents. Obtain the appropriate cleaning and protection agents for your device from the authorized service. The surface of the device and control units are sensitive to scratching.
- Clean the surfaces with a soft, damp cloth, dishwashing detergent or a mild glass cleaning agent. Soften dried and hardened dirt with a damp cloth. Do not scrape!
- Using dry cloths, sponges that may scratch, agents that require rubbing, cleaning agents containing sand, soda, acid or chlorine or other strong materials is not appropriate.
- Clean stainless steel surfaces only in the direction of the grinding.
- Do not use stainless steel cleaning agents and wet cloths on the control units. Cleaning metallic oil filters: Used metallic oil filters trap oily particles contained within the humidity and steam in the kitchen. Under normal usage (1-2 hours daily), clean the metallic oil filters approximately every three months.
- Do not use excessively strong, acidic or chlorine containing cleaning agents.
- While cleaning the metallic oil filter, also clean the trapping arrangements of the metallic oil filters in the device with a damp cloth.
- You can wash the metallic oil filters in the dishwasher or by hand.

6.1 Washing in the Dishwasher

In case of washing in a dishwasher, slight discoloration may occur. This has no impact on the function of the metallic oil filter.

- Do not wash heavily soiled metallic oil filters together with the dishes.
- Place the metallic oil filters in the dishwasher loosely or freely standing. The metallic oil filters should be placed in the dishwasher without any compression on them.

6.2 Manual Washing

- Soften the stains of the metallic oil filters in hot water with dishwashing detergent.
- Use a brush for cleaning and let the liquids on the metal oil filters drain completely.
- Rinse the filters well after cleaning.

CAUTION

You may use a special oil solvent to remove persistent soils. You can acquire this solvent from an authorized sales center.

7. LOCATION OF THE DEVICE

When the hood is installed, the product must have at least 65cm clearance with the electricity cookers and 75cm with cookers operating on gas or other fuels. Fig. 8

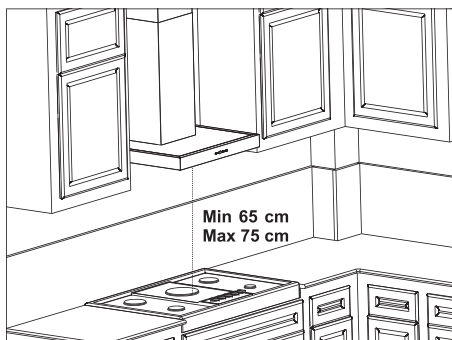


Fig. 8: LOCATION OF THE DEVICE

7.1 Installation and Unpacking

- Check if there are any damages on your appliance.
- Shipment damages must be reported to the head of shipment immediately.
- Visible defects must also be communicated to the seller.
- Do not let children play with the packaging material.

7.2 Recommendations on Energy Savings

- Regularly change carbon filters.
- Clean aluminum filters regularly. You might need to operate your appliance in high levels as a dirty filter will block air intake.
- Use your appliance levels appropriately.
- Using in high levels will increase your energy consumption.

8. PACKAGE CONTENT

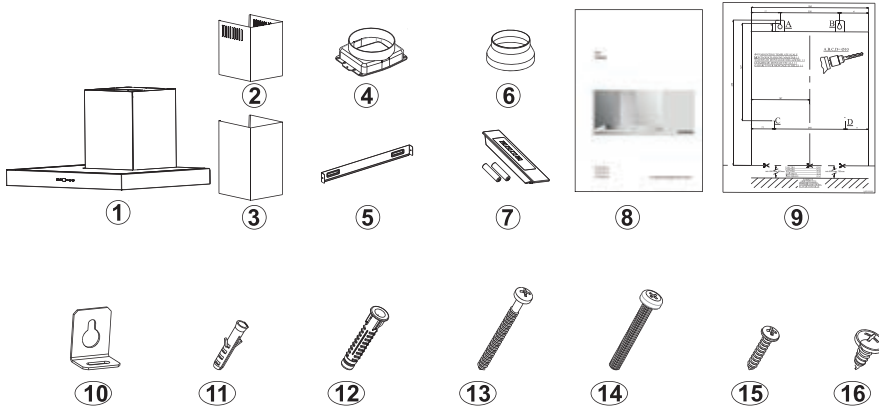


Fig. 9: PACKAGE CONTENT

1. Product
2. Internal Flue
3. External Flue
4. 150/120mm Plastic Flue (option)
5. Flue Connection Metallic Sheet
6. 150mm Flue Adapter (option)
7. Remote Control (option)
8. Operation Manual
9. Installation Scheme
10. Product Rack Sheet
11. Ø6mm Plastic Pin
12. Ø10mm Plastic Pin
13. 5.5x60 Wall Mount Screw
14. M5x35 Product Mount Screw
15. 3.9x22 Flue Connection Sheet Screw
16. 3.5x9.5 Flue Connection Screw

9. OVERVIEW OF THE HOOD

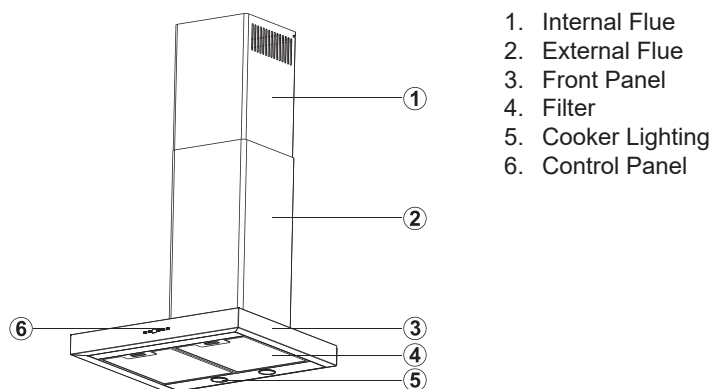


Fig. 10: OVERVIEW OF THE HOOD

INSTALLATION OF PRODUCT

10. INSTALLATION OF PRODUCT

10.1 Installation Scheme and Parts

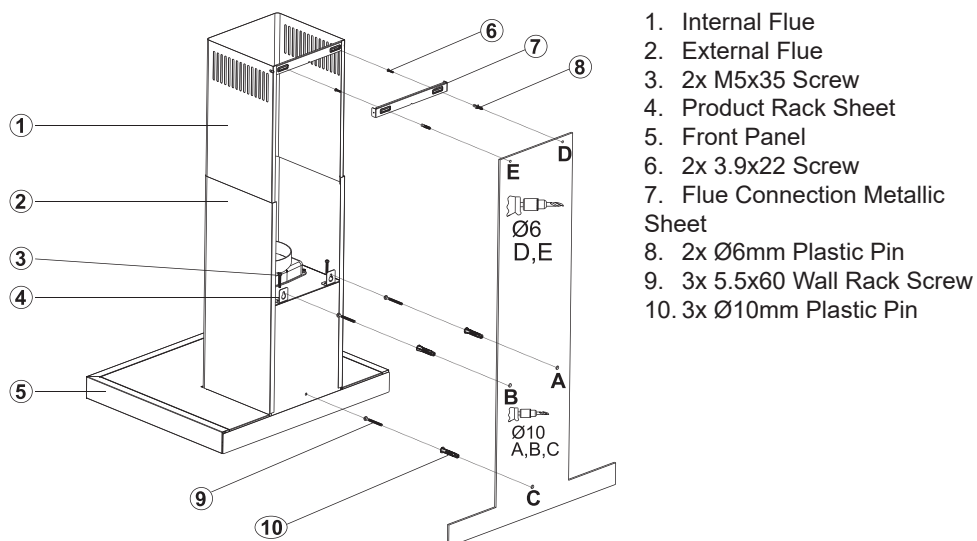
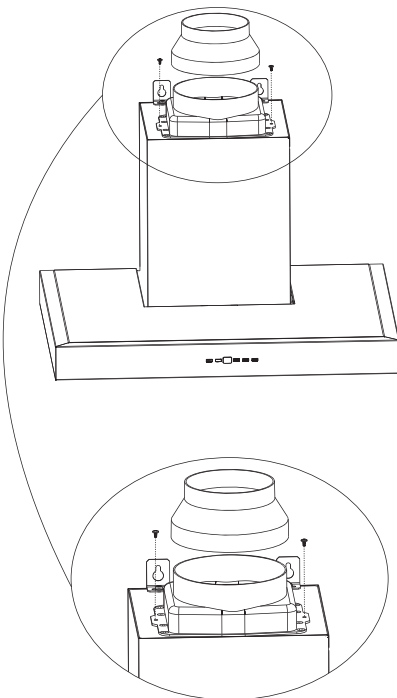


Fig. 11: INSTALLATION AND PARTS

- Install the hood using the installation scheme.(Fig. 9/9)
- Stick the installation scheme on the wall at the specified height (check the minimum and maximum distance in the installation scheme for the workbench). Drill points A, B and C.(Fig. 11)
- Place Ø10mm pins in drilled A, B and C points and screw the screws to A+B points leaving 5 mm gap between screw head and the wall. (Fig. 11)
- Fix the hood rack sheets on the hood body by M5x35 bolts (3).(Fig. 11/10)
- Hang the hood on the wall by rack sheets at (A, B) points. When the hood is not parallel, loosen or tighten M5x35 screws (3) to make it parallel.
- Tighten the A + B fitting screws on the wall and fix the product completely at D and C points.

10.2 Air Exhaust Installation



1. Ø150/120mm Flue Adapter (Option)
2. 2x 3.5x9.5 Screw
3. Ø120/150mm Plastic Flue (Option)
4. Body

- Attach plastic flue (3) on the product's body (4).(Fig. 12)
- When required, attach the connection part (1) on the plastic flue (3) and press firmly.
- Install air exhaust connection of the appliance.

Fig. 12: PLASTIC FLUE CONNECTION

10.3 Mounting Sheet Flues

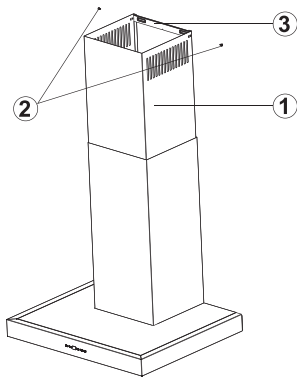


Fig. 13: MOUNTING SHEET FLUES

1. Internal Flue
2. Flue Connection Sheet Fitting Screws
3. Flue Connection Metallic Sheet

Internal and external sheet flues are inserted to each other. (Fig. 11)

- Flue connection sheet 3 is held directly on the wall under the cover by centering the Hood or measured and marked at points C, D (Fig. 11).
- Drill points E and F with Ø6mm drill and attach Ø6mm plastic pins. Attach flue connection sheet with 3.9x22 screws.(Fig. 11)
- Pull up to left the Internal Flue (1) using screws (2) and screw it on the flue connection sheet on the right and left (3). (Fig. 13)
- Mount the internal flue on the flue connection sheet using the (2) screws (3).

11. HOW TO USE THE PRODUCT

11.1 Using Push Pull Button Product

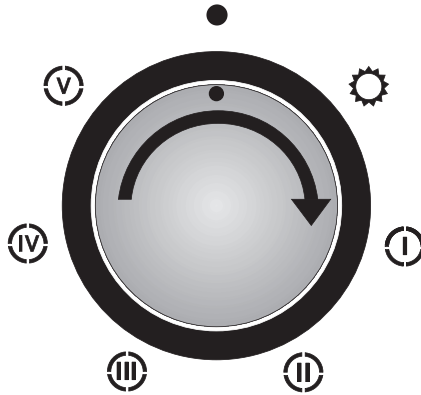


Fig. 14 5 SPD PUSH PULL

To set the device at the desired speed, push the button inwards and set to desired position. (Fig. 14)

12. REPLACING THE LAMPS

12.1 3 W LED LAMP



Bulb Power (W)	3
Lampholder / Socket	GZ 10
Bulb Voltage (V)	220-240
Size (mm)	53x50 mm
ILCOS Code	DR/F3-220-240- GZ10-50-53
Energy Class	F

**WARNING!**

During the replacement of the lamps, lampholder contacts are under the current. Before the replacement, turn off the appliance, unplug it or switch off the circuit breaker.

**DANGER!**

LED lights are very bright and may damage the eyes (risk group 1). You should not look directly at running LED lights for longer than 100 seconds.

**CAUTION!**

Use only the lamps that have the same power and type.



Contact the dealer or customer service when any lamp of the appliance fails.

 **max 3 W**

It indicates the maximum power consumption of the lamp. A lamp with same power rating should be used when replacing the lamp.



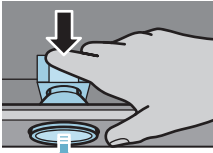
To find out the power rating used in the product, see the declaration label in the product.



Fig. 1: LED lamp symbol

Only self-protection tungsten LED lamp, LED or self-protection metal halide lamp must be used.

Фиг. 16



Ensure that the lamp is popping out by pressing the lamp from behind. Remove the lamp by turning a quarter of a round in counterclockwise (Fig. 17).

Фиг. 17



Replace the lamp by installing a new lamp with the same specifications (Fig. 18).

AUTHORIZED SERVICE

13. AUTHORIZED SERVICE

If Lighting is Not Functioning:

- Make sure that the plug is plugged in, and that the fuses are intact.
- Check the bulbs. Make sure you unplugged the device before performing this check. Tighten the bulbs if they are loose; you can replace the bulbs if they still don't work.

Possible Faults and Things that You can do Before Calling Technical Service:

A) If the device does not run in any way:

- Check to see if the hood is plugged in or if the plug is fit properly into the socket.
- Check the fuse, to which the appliance is connected, as well as the main fuse of your house.

If the device performance is not enough and it creates high noise while running:

- Is the outlet diameter of the appliance's flue adequate? (min. 120 mm).
- Are the metal filters clean? Please check.
- If you use the hood without flue, make sure that the carbon filters are not older than 6 months.
- Be attentive to ventilate your kitchen adequately, in order to provide an airflow. If you are still not satisfied with the performance of the appliance, consult the authorized technical service.

Troubleshooting

Fault description	Cause	Remedy
Product Does Not Work	Check the power connection.	Mains voltage must be 220-240 V, and product must be plugged into a grounded socket.
Illumination lamp does not operate	Check the power connection.	Mains voltage must be 220-240 V, and product must be plugged into a grounded socket.
Illumination lamp does not operate	Check the lamp switch.	Lamp switch must be at "on" position.
Illumination lamp does not operate	Check the bulbs.	Bulbs must be operative.
Аспирацията на уреда е слаба	Check The Aluminium Filter.	The aluminium cartridge filter should be washed once a month under normal conditions.
Product's Air Intake is Weak	Check The Air Outlet Flue.	Air Outlet Flue Must Be Open.
Product's Air Intake is Weak	Check The Carbon Filter.	In products that work with carbon filters, carbon filter must be replaced once in every 3 months under normal conditions.
It Does Not Discharge Air (in flueless use)	Check The Aluminium Filter.	The aluminium cartridge filter should be washed once a month under normal conditions.
It Does Not Discharge Air (in flueless use)	Check The Carbon Filter.	In products that work with carbon filters, carbon filter must be replaced once in every 3 months under normal conditions.

14. TECHNICAL TABLE

Supply Voltage	220–240 V 50Hz
Insulation Class of Motor	F
Insulation Class	CLASS I




This product complies with the 2014/30/EC (Regulation on Electromagnetic Compliance) and 2014/35/EC (Regulation on Low Voltage Devices (LVD)) Directives.



This device complies with the Directive on the Control of Waste Electrical and Electronic Equipment.

Specifications of the device and this manual may be modified without prior notification.



The symbol  on the product or its package indicates that this product may not be treated as household waste. Instead, it must be hand over to a specialized collection point for recycling of electrical and electronic equipment. By ensuring this product to be correctly disposed, you help prevent potential negative consequences for the environment and human health, which could otherwise be caused by inappropriate waste handling of this product. For more detailed information about recycling of this product, please contact your local city office, your household waste disposal service or the shop where you purchased the product.

Уважаемые клиенты,

Благодарим Вас, что выбрали наше изделие **LINO**. Надеемся, что соответствует вашим требованиям.

Тщательно следуйте рекомендациям в этом руководстве, и ваш прибор будет работать эффективно.

Без колебаний просим обращаться к нам в случае необходимости. Мы всегда будем рядом, чтобы оказать содействие, когда это необходимо, и предоставить вам полезную информацию обо всех изделиях бренда **LINO**.

Просьба прочитать данное руководство до того, как выполнить любую операцию!

СОДЕРЖАНИЕ

1. ВВЕДЕНИЕ	150
2 ТЕХНИЧЕСКИЙ ЧЕРТЕЖ	150
3 ПРЕДУПРЕЖДЕНИЯ И МЕРЫ БЕЗОПАСНОСТИ	151
3.1 Угроза жизни, опасность отравления и пожара!.....	154
Угроза удушья!.....	154
Опасность пожара!.....	155
Угроза поражения электрическим током!.....	156
Опасность получения травм!.....	157
4 РАБОТА ВЫТЯЖКИ С ФИЛЬТРОМ АКТИВИРОВАННОГО УГЛЕРОДА И БЕЗ НЕГО	160
5 ЗАМЕНА ФИЛЬТРА С АКТИВИРОВАННЫМ УГЛЕМ	161
5.1 Замена фильтра с активированным углем AF 100.....	161
5.2 Замена фильтра с активированным углем AF500.....	162
6 ОЧИСТКА И ПРОФИЛАКТИЧЕСКОЕ ОБСЛУЖИВАНИЕ	163
6.1 Мытье металлических жироулавливающих фильтров в посудомоечной машине.....	164
6.2 Мытье металлических жироулавливающих фильтров вручную.....	164
6.3 Снятие / установка металлических жироулавливающих фильтров.....	164
7 РАСПОЛОЖЕНИЕ ВЫТЯЖКИ	165
7.1 Распаковка и установка вытяжки.....	165
7.2 Рекомендации по энергосбережению.....	165
7.3 Сооружение воздуховодов в режиме отвода воздуха.....	166
7.4 Проверка стены, к которой будет крепиться вытяжка.....	167
7.5 Электрическое подключение.....	167
8 СОДЕРЖАНИЕ УПАКОВКИ	168
9 ОБЩИЙ ВИД ВЫТЯЖКИ	169
10 МОНТАЖ ВЫТЯЖКИ	169
10.1 Шаблон для монтажа.....	169
10.2 Монтаж воздуховыпускного трубка.....	170
10.3 Монтаж декоративных дымоходов.....	172
11 КАК ПОЛЬЗОВАТЬСЯ ВЫТЯЖКОЙ	173
11.1 Управление кнопкой push-pull - 5 скорости.....	173
12 ЗАМЕНА ЛАМПЫ	174
12.1 3 W LED ЛАМПА.....	174
13 АВТОРИЗОВАННЫЙ СЕРВИСНЫЙ ЦЕНТР	175
14 ТАБЛИЦА С ТЕХНИЧЕСКИМИ ДАННЫМИ УСТРОЙСТВА	177

1. ВВЕДЕНИЕ

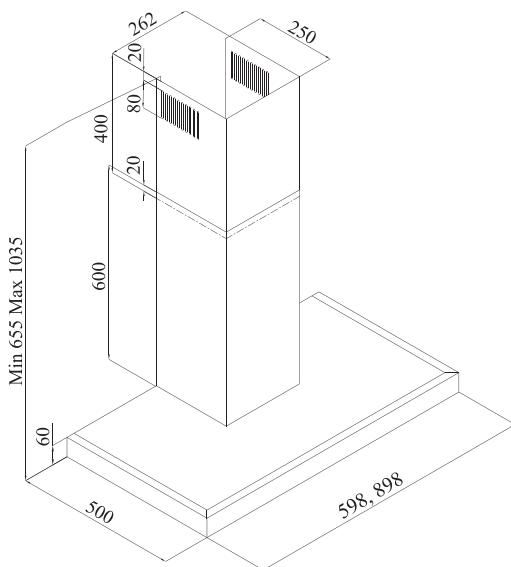
Данное руководство с инструкциями и информация по технике безопасности включают всю необходимую информацию для безопасной установки, а также для безопасной работы без дефектов.

- Просим прочитать всю информацию в этом руководстве с инструкциями и информацию по технике безопасности до того, как использовать прибор.
- Хранить руководство с инструкциями в подходящем месте.
- Если вы передадите это устройство другим пользователям, убедитесь, что также передали им это руководство с инструкциями и информацию по технике безопасности.
- Несоблюдение инструкций может привести к повреждению и дефектам устройства.
- Просим обратить внимание, что мы не несем ответственности за дефекты, вызванные несоблюдением инструкций.

Рисунки, используемые в этом руководстве, предназначены для наглядного описания действий. Эти рисунки иллюстрируют только одну модель aspirатора. Однако все инструкции или рисунки также относятся к другим моделям.

ТЕХНИЧЕСКИЙ ЧЕРТЕЖ

2. ТЕХНИЧЕСКИЙ ЧЕРТЕЖ



Фиг. 1 – Технический чертёж

3. ПРЕДУПРЕЖДЕНИЯ И МЕРЫ БЕЗОПАСНОСТИ

- Дети старше 8 лет и лица с ограниченными физическими, сенсорными или умственными способностями или отсутствием опыта и знаний могут пользоваться этим прибором, если они находятся под присмотром или проинструктированы по безопасному использованию прибора и понимают возможные опасности.
- Дети не должны прикасаться к прибору. Операции по очистке и обслуживанию не должны выполняться детьми без присмотра.
- Это изделие предназначено для домашнего использования.
- Рабочее напряжение вашей вытяжки составляет 220-240 В ~ 50-60 Гц.
- Электрический шнур прибора снабжен вилкой. Вилка шнура должна быть подключена к заземленной розетке.
- Весь блок питания должен быть установлен квалифицированным электриком.
- Установка неуполномоченными лицами может привести к снижению производительности, повреждению вытяжки и несчастным случаям.
- Шнур питания прибора не должен подвергаться давлению или ударам во время установки. Не кладите шнур питания рядом с нагревательными приборами, так как в таких случаях шнур может расплавиться и стать причиной возгорания.
- Не включайте вытяжку до ее установки.
- Убедитесь, что место установки позволяет пользователю легко отключить шнур питания в случае возникновения чрезвычайной ситуации.
- Не прикасайтесь к лампам вашего прибора, если они использовались долгое время, так как они могли нагреться и обжечь Ваши руки.
- Кухонные вытяжки предназначены для обычного приготовления пищи и домашнего использования. При использовании, отличном от предписанного, существует риск повреждения, и прибор не подлежит гарантийному обслуживанию.
- Соблюдайте правила и инструкции для отвода отработанного воздуха, установленные соответствующими органами. (Это предупреждение не относится к использованию вытяжки без отвода в вентиляцию.)
- Запрещается готовить фламбированные блюда под вытяжкой.
- Включите вытяжку после установки кастрюли, сковороды и т. Д. на плите. В противном случае высокая температура может деформировать некоторые компоненты вытяжки.

- Выключить нагреватель варочной панели перед тем, как снимать сковороду, сковороду и т. д.
- Не оставлять горячее масло на плите. Емкости с горячим маслом могут воспламениться.
- Поскольку жиры могут воспламениться, особенно при приготовлении жареной пищи, будьте осторожны с занавесками и скатертями в комнате, которые находятся рядом с зоной приготовления пищи.
- Обеспечить своевременную очистку или замену фильтров. Неочищенные или несвоевременно замененные фильтры создают опасность возгорания из-за скопившихся на них масляных отложений.
- Не использовать огнестойкие фильтрующие материалы вместо заводского фильтра вытяжки.
- Не использовать вытяжку без металлических фильтров и не снимать фильтры во время использования.
- В случае перегрева отключить вытяжку и кухонные приборы от электросети. (Отключить прибор от сети или выключить главный выключатель).
- Если вы не будете регулярно чистить прибор, это может привести к возгоранию.
- Отключить электропитание вытяжки перед выполнением любой операции по очистке. (Отсоединить вилку и отключить главный выключатель).
- Когда электрическая вытяжка используется вместе с устройствами, питающимися от энергии, отличной от электрической, отрицательное давление в помещении не должно превышать 4 Па (4 x 10 бар).
- Приборы, работающие на газе или жидком топливе, такие как комнатные обогреватели, которые расположены в том же помещении, что и вытяжка, должны быть изолированы от воздуховода вытяжки или должны быть герметичными.
- При сооружении воздуховода для вытяжки используйте трубы диаметром 150 мм. В случае необходимости уменьшить диаметр, он должен быть не менее 120 мм.
- Длина воздушной трассы и количество угловых переходов должны быть минимальными.
- Дети не должны играть с вытяжкой.
- Для вашей безопасности используйте предохранитель «Макс 6 А» в электрической системе вытяжки.
- Поскольку упаковочные материалы могут быть опасными, храните их в недоступном для детей месте.
- Если шнур питания поврежден, во избежание опасности его должен быть заменен изготовитель, уполномоченный сервисный центр или лицо с аналогичной квалификацией.

- В случае возгорания выключите вытяжку и кухонные приборы и накройте пламя. Ни в коем случае не тушить огонь водой.
- Осторожно: доступные части могут нагреваться при использовании вытяжки вместе с кухонными приборами.
- Это устройство не предназначено для использования людьми с физическими, сенсорными или умственными недостатками (включая детей) или теми, кто не имеет необходимого опыта и знаний по его использованию, если они не находятся под надзором лица, ответственного за их безопасность.
- После установки вытяжки минимальное расстояние между ней и электрической плитой должно быть 65 см; а между вытяжкой и газовой плитой или приборами, работающими на другом топливе, должно быть 75 см.
- Выход вытяжки нельзя подключать к дымоходам, по которым идут другие дымь (например, газовый или твердо-топливный камин).
- Будьте осторожны при использовании вытяжки вместе с другими приборами (например, использующими газ, дизельное топливо, уголь или обогреватели на дровах, водонагреватели и т. д.). Необходимо соблюдать осторожность при использовании с такими приборами, так как вытяжка может отрицательно повлиять на процесс сгорания топлива из-за удаления воздуха из окружающей среды.
- Это предупреждение не относится к использованию прибора, где воздух не выходит в дымоход.
- Когда электрическая вытяжка используется одновременно с приборами, работающими на газе или другом топливе, в помещении должна быть достаточная вентиляция (это не может быть применено к устройствам, возвращающим отработанный воздух обратно в комнату).
- Одновременная работа более чем одной газовой конфорки приводит к выделению сильного тепла. Следовательно, аспиратор, установленный над поверхностью варочной панели, может быть поврежден или воспламенен. Не включайте две газовые конфорки с высокой температурой дольше 15 минут. Широкая конфорка мощностью более 5 кВт (WOK) вырабатывает мощность, равную мощности двух газовых горелок.

3.1 Угроза жизни, опасность отравления и пожара!



ОПАСНОСТЬ!

Предупреждение – Угроза удушья!

Упаковочный материал опасен для детей. Никогда не позволяйте детям играть с упаковочными материалами.



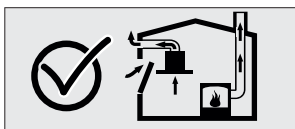
ОПАСНОСТЬ!

Предупреждение – Угроза жизни

Существует опасность для жизни и риск удушья из-за повторной абсорбции газов, выделяющихся в процессе сгорания. При использовании вытяжки в режиме аспирации, если не обеспечивается достаточный приток свежего воздуха, не используйте вытяжку одновременно с устройствами, которые отводят токсичный газ через дымоход, такими как вентиляторы, газовые, масляные радиаторы или котлы на угле и дровах, водогрейные котлы, водяные радиаторы и др. Фиг. 2



Фиг. 2 Риск удушья



Фиг. 3

Вентилируемые устройства (например, газовые, масляные обогреватели и устройства на угле и дровах, водогрейные котлы и водяные радиаторы) удаляют воздух для горения с места установки и удаляют отработанный газ через систему отработанного газа (например, дымоход). Когда вытяжка работает, она всасывает воздух из кухни и соседних комнат. Отсутствие достаточного воздушного потока создает вакуум. В этом случае токсичный газ абсорбируется из дымохода и канала для отработанного газа и возвращается в помещение. См. фиг. 2. Следовательно, всегда надо обеспечивать подачу свежего воздуха за счет использования так называемых компенсационных отверстий. См. Фиг. 3. Если в помещении, где используется вытяжка, нет компенсационного отверстия, то открытая форточка ближайшего к вытяжке окна может играть ту же роль.

**ОПАСНОСТЬ!****Опасность пожара!**

- Остатки жира в жироулавливающем фильтре могут воспламениться. **Очищайте жироулавливающий фильтр не реже одного раза в месяц.** Никогда не используйте вытяжку без жироулавливающего фильтра.
- Остатки жира в жироулавливающем фильтре могут воспламениться. Никогда не оставляйте открытый огонь (например, во время фламбирования) возле вытяжки. Вытяжку можно устанавливать рядом с прибором, работающим на твердом топливе (например, дровах или угле), только при наличии несъемной крышки. Искры не должны распространяться.
- Горячие масла и жиры легко воспламеняются. Горячие масла и жиры никогда не следует оставлять без присмотра. Никогда не пытайтесь потушить огонь водой. Выключите варочную панель. Осторожно тушите пламя крышкой, противопожарным одеялом или подобным материалом.
- Газовые приборы, на которые не поставлена кухонная утварь, во время работы выделяют сильный жар. По этой причине вытяжка над плитой может быть повреждена или загореться. Используйте газовые плиты только тогда, когда на них поставлен кухонный сосуд.
- Одновременное включение нескольких газовых конфорок создает сильный нагрев. По этой причине установленная над ними вытяжка может выйти из строя или воспламениться. Никогда не включайте две конфорки более чем на 15 минут в режиме большого пламени. Широкая конфорка мощностью более 5 кВт (WOK) вырабатывает мощность, равную мощности двух газовых горелок.

**ОПАСНОСТЬ!****Угроза поражения электрическим током!**

- Поврежденная вытяжка может вызвать поражение электрическим током. Никогда не включайте поврежденный прибор. Выньте вилку шнура из розетки и выключите главный выключатель. Обратитесь к технической службе.
- Неправильный ремонт является предпосылкой возникновения опасности. Ремонт и замена поврежденных кабелей питания должны выполняться только обученными нами техническими специалистами. Если вытяжка повреждена, отсоедините шнур питания и выключите выключатель питания. Позвоните в техническую службу.
- Вода, проливаемая на устройство, может вызвать поражение электрическим током. Запрещается использовать очистители высокого давления или пароструйные аппараты.

**ОПАСНОСТЬ!****Риск получения телесных повреждений!**

- При установке существует опасность физического повреждения из-за острых кромок. Во время установки надевайте защитные перчатки.
- Из-за риска падения вытяжки все предохранительные болты и элементы должны быть установлены, как описано в инструкции.
- Предметы, поставленные на устройство, могут упасть. Не ставьте на прибор какие-либо предметы.
- Светодиодные лампы очень яркие и могут повредить глаза (группа риска 1). Не следует смотреть прямо на работающие светодиодные лампы более 100 секунд.

**ОПАСНОСТЬ!**

Опасность ожога, опасность поражения электрическим током!

- Дайте вытяжке остыть перед чисткой или обслуживанием. Отсоединить предохранитель или вилку из настенной розетки.
- Существует риск повреждения из-за попадания влаги в электронику. Никогда не очищать элементы управления влажной тканью.
- Поверхность может быть повреждена из-за неправильной очистки. Очищать поверхности из нержавеющей стали только по направлению резьбы в их структуре. Не использовать очиститель для нержавеющей стали для органов управления.
- Поверхность может быть повреждена агрессивными и абразивными чистящими средствами. Никогда не использовать агрессивные или абразивные чистящие средства.
- Существует опасность повреждения из-за обратного стекания конденсата. Установить отверстие для воздуха с наклоном вниз. (наклон 1°).

**ОПАСНОСТЬ!**

Опасность пожара и телесных повреждений!

В случае несанкционированного ремонта, в соответствии с правилами или по мере необходимости, отключить предохранитель или вилку шнура питания вашего устройства. Ремонт должен выполняться только авторизованной технической службой или авторизованными специалистами.

**ПРИМЕЧАНИЕ!**

Если устройство не работает должным образом или повреждено, отключить предохранитель или вилку шнура питания и обратиться в авторизованный сервисный центр.



ПРИМЕЧАНИЕ!

Если шнур питания поврежден, во избежание опасности его должен заменить производитель или уполномоченный сервисный центр или лицо с аналогичной квалификацией.



ПРИМЕЧАНИЕ!

Если лампы в вытяжке не горят, выключите предохранитель или вилку шнура питания прибора, затем замените лампочку (сначала дождитесь, пока лампы остынут).



ВНИМАНИЕ!

Доступные части вытяжки могут нагреваться при использовании вместе с кухонными приборами.



ОПАСНОСТЬ!

Отводящую трубу вытяжки нельзя включать в дымоход, по которому идет дым от устройств, работающих на газе или другом топливе.

**ВНИМАНИЕ!**

Риск повреждения из-за коррозии. Всегда включайте вытяжку во время готовки, чтобы предотвратить образование конденсата. Конденсат может вызвать коррозию. Немедленно заменить неработающие лампы, чтобы предотвратить перегрузку других ламп. Проникновение влаги в электронные компоненты является предпосылкой повреждения. Никогда не очищайте элементы управления влажной тканью. Поверхность корпуса вытяжки может быть повреждена из-за неправильной очистки. Очищать поверхности из нержавеющей стали только в направлении резьбы в конструкции из нержавеющей стали. Не использовать очиститель для нержавеющей стали для очистки элементов управления. Поверхность может быть повреждена из-за использования агрессивных и абразивных чистящих средств. Никогда не использовать агрессивные или абразивные чистящие средства. Существует опасность повреждения из-за обратного стекания сжиженного конденсата. Установить воздухоход с небольшим уклоном вниз (наклон 1°) по отношению к вытяжке.

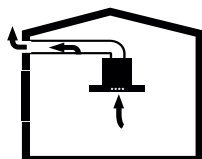
4. РАБОТА ВЫТЯЖКИ С ФИЛЬТРОМ АКТИВИРОВАННОГО УГЛЕРОДА И БЕЗ НЕГО



Вы можете использовать этот прибор в режиме аспирации или в режиме рециркуляции.

Рабочий режим отвода воздуха

Всасываемый воздух проходит через металлические фильтры и выводится через систему воздуховодов. Фиг. 4



Фиг. 4 Отвод воздуха без фильтра с активированным углем



ВНИМАНИЕ!

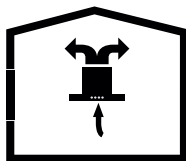
Если отработанные газы снова попадут в комнату, это может привести к отравлению. Всасываемый воздух не должен попадать в активный дымоход, по которому идет дым или дымовые газы от других устройств; или в дымоходе, который используется для вентиляции мест, где установлены источники тепла.

- Если вам необходимо направить всасываемый воздух в нефункционирующую дымовую трубу, вам необходимо получить разрешение от компании, уполномоченной чистить дымоходы.
- Если всасываемый воздух выходит через внешнюю стену, необходимо использовать предохранительный канал с внешней решеткой.

Рабочий режим рециркуляции



Всасываемый воздух проходит через металлические фильтры, затем через фильтр с активированным углем и возвращается обратно в помещение. Фиг. 5



Фиг. 5 Циркуляция воздуха в режиме фильтрации



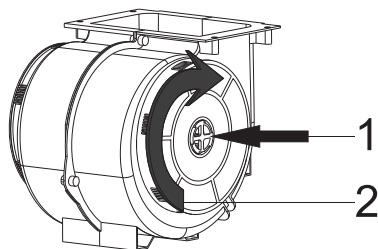
В режиме рециркуляции вы должны установить в вытяжке фильтр с активированным углем, чтобы улавливать вещества, вызывающие запахи на кухне. Проконсультируйтесь с вашим дилером по поводу различных возможностей, доступных для использования в вашей вытяжке в режиме рециркуляции. Вы можете приобрести аксессуары, необходимые для этого процесса, в соответствующих торговых точках, авторизованных ремонтных мастерских или онлайн-центрах продаж.

5. ЗАМЕНА ФИЛЬТРА С АКТИВИРОВАННЫМ УГЛЕМ

В помещениях без дымохода необходимо использовать фильтр с активированным углем, чтобы фильтровать воздух и возвращать его в них. Фильтр с активированным углем необходимо приобретать у продавца, у которого вы приобрели вытяжку. Перед заменой фильтра с активированным углем отключить вытяжку от источника питания. Поскольку фильтр с активированным углем используется на кухнях без отверстия для дымохода, его необходимо заменять каждые 3-5 месяцев в зависимости от использования.

Ни в коем случае нельзя мыть фильтр с активированным углем. Жироулавливающие фильтры должны быть установлены в приборе независимо от того, используется ли фильтр с активированным углем. Не используйте вытяжку без установленных жироулавливающих фильтров.

5.1 Замена фильтра с активированным углем AF 100



Фиг. 6 ФИЛЬТР С АКТИВИРОВАННЫМ УГЛЕМ AF 100

Если купленная вами вытяжка подходит для использования с фильтрами с активированным углем AF 100, действуйте следующим образом.

1. Снять металлические жироулавливающие фильтры.
2. Вставить фильтр с активированным углем в гнездо по направлению к группе двигателей. Фиг. 6
3. Повернуть фильтр по часовой стрелке и убедиться, что фильтр надежно закреплен на моторном блоке. Фиг. 6
4. Заменить металлические жироулавливающие фильтры на вытяжке



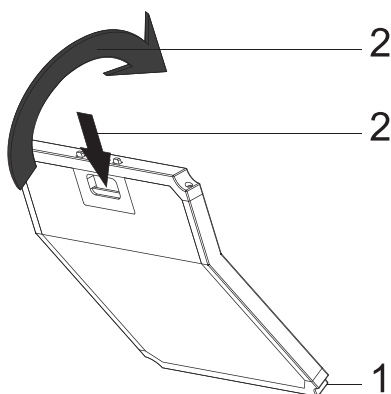
Если фильтр с активированным углем не закрывается надежно, он может упасть и повредить вытяжку.



ОПАСНОСТЬ!

Ни в коем случае не мыть фильтры с активированным углем. Хранить фильтры с активированным углем в недоступном для детей месте.

5.2 Замена филтъра с активированным углем AF 500



Если купленная вами вытяжка подходит для использования с фильтрами с активированным углем AF 500, действуйте следующим образом :

1. Снимите металлические жироулавливающие фильтры с вытяжки.
2. Вставьте нижнюю часть фильтра с активированным углем в корпус двигателя. Фиг. 7
3. Нажмите и протолкните штифты фильтра с активированным углем вперед до щелчка. Фиг. 7
4. Замените металлические жироулавливающие фильтры на вытяжке.

Фиг. 7 ФИЛТЪР С
АКТИВИРОВАННЫМ
УГЛЕМ AF 500



Если фильтр с активированным углем прикреплен ненадежно, он может упасть и повредить вашу вытяжку.

6. ОЧИСТКА И ПРОФИЛАКТИЧЕСКОЕ ОБСЛУЖИВАНИЕ

**ВНИМАНИЕ!**

Очистку и обслуживание вытяжки не должны выполнять дети без присмотра.

- Перед каждым обслуживанием и очисткой вилку шнура вытяжки необходимо отключать от розетки, и прибор должен быть выключен.
- Поверхность вытяжки может быть повреждена при использовании агрессивных и абразивных чистящих средств. Никогда не используйте агрессивные или абразивные чистящие средства. Приобретайте чистящие и защитные вещества, подходящие для вашего устройства, в торговой сети после консультации с авторизованной технической службой. Поверхность прибора и элементы управления чувствительны к царапинам.
- Очищать поверхности мягкой влажной тканью, средством для мытья посуды или нейтральным средством для чистки стекол. Смягчить сухую липкую грязь влажной тряпкой. Не соскоблить!
- Не рекомендуется использовать сухие полотенца, губки, которые могут поцарапать поверхность, моющие средства, требующие втирания, и другие агрессивные чистящие средства, содержащие песок, соду, кислоту или хлор.
- Очищать поверхности из нержавеющей стали только по направлению резьбы в ее конструкции.
- Не использовать чистящие средства для нержавеющей стали или влажные салфетки для компонентов управления. - Очистка металлических жироулавливающих фильтров: используемые металлические жироулавливающие фильтры задерживают частицы жира во влаге и парах, образующихся на кухне. В нормальных условиях эксплуатации очищать металлические жироулавливающие фильтры каждый месяц (1-2 часа в день).
- Не использовать чрезвычайно эффективные кислотные или щелочные чистящие средства для мытья металлических жироулавливающих фильтров.
- При очистке металлических жироулавливающих фильтров также очищать опорные части фильтров в приборе влажной тканью.
- Металлические жироулавливающие фильтры можно мыть в посудомоечной машине или вручную.

6.1 Мытье металлических жиरोулавливающих фильтров в посудомоечной машине

В случае мытья в посудомоечной машине может произойти небольшое обесцвечивание. Это не повлияет на работу металлического жироулавливающего фильтра.

- Не мыть сильно загрязненные металлические жироулавливающие фильтры вместе с посудой.
- Поместить металлические жировые фильтры свободно в посудомоечную машину. Металлические жироулавливающие фильтры следует мыть в посудомоечной машине, не оказывая на них давления.

6.2 Мытье металлических жироулавливающих фильтров вручную

Для стойких загрязнений можно использовать специальный растворитель для жиров. Приобрести такой препарат можно в торговой сети.

- Смягчить отложения на металлических жироулавливающих фильтрах в горячей воде с помощью средства для мытья посуды или обезжиривателя.
- Использовать щетку для очистки и подождать, пока вода полностью стечет из фильтров.
- После очистки тщательно промыть фильтры.
- Во время очистки может произойти небольшое изменение цвета фильтров, но это не повлияет на их эффективность.

ВНИМАНИЕ

Регулярная очистка металлических жироулавливающих фильтров предотвращает риск возгорания из-за чрезмерного нагрева во время жарки.

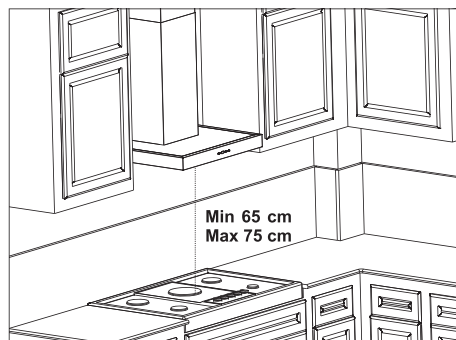
6.3 Снятие / установка металлических жироулавливающих фильтров

Когда установлена вытяжка:

- Потянуть алюминиевый фильтр вниз, нажав на штифты на его застежке.
- Для установки фильтра выполнить операцию в обратном порядке.
- При установке убедиться, что фильтр надежно закреплен на корпусе вытяжки.

7. РАСПОЛОЖЕНИЕ ВЫТЯЖКИ

После установки вытяжки минимальное расстояние между ней и любой электрической плитой должно составлять 650 мм и 750 мм между вытяжкой и любой газовой конфоркой или приборами, работающими на другом топливе. Фиг. 8



Фиг. 8
УСТАНОВКА
ВЫТЯЖКИ

7.1 Распаковка и установка вытяжки

- Осторожно открыть упаковку и достать вытяжку. Убедиться, что ваш прибор не деформирован.
- Немедленно сообщить перевозчику, если возникнут проблемы с транспортировкой.
- Не позволять детям играть с упаковочными материалами!!!
- В случае повреждения перед тем, как установить вытяжку, проконсультироваться в ближайшем сервисном центре.

7.2 Рекомендации по энергосбережению



Ваше новое устройство чрезвычайно энергоэффективно. Вот несколько советов о том, как сэкономить больше энергии при использовании вытяжки, и несколько советов, необходимых для правильной утилизации вашего устройства.

Экономить энергию

- Обеспечить необходимую подачу воздуха, чтобы ваша вытяжка работала эффективно и с низким уровнем шума, через соответствующее компенсационное отверстие.

- Отрегулировать скорость в соответствии с интенсивностью испарения паров при варке. Использовать интенсивную скорость только при необходимости. Более низкая скорость означает меньшее энергопотребление.
- Если выделяется много паров, выбрать более высокую рабочую скорость. Вытяжка должна работать столько, сколько необходимо, чтобы отфильтровывать пары, образующиеся в процессе приготовления, которые уже распространились по кухне.
- Выключать вытяжку, когда не нужна.
- Регулярно менять фильтры с активированным углем.
- Регулярно очищать металлические жиरोулавливающие фильтры, так как грязные фильтры будут препятствовать прохождению через них воздуха, что снизит эффективность вытяжки и создаст опасность возгорания.

7.3 Сооружение воздухопроводов в режиме отвода воздуха

Отработанные газы, если они абсорбируют обратно, могут привести к отравлению. Отработанный воздух не должен попадать в активный дымоход, по которому идет дым или отходящие газы от других устройств; или в дымоход, который используется для вентиляции мест, где установлены источники тепла. Если вы хотите отводить отработанный воздух в нефункционирующую трубу для дыма и отходящих газов, вам необходимо получить разрешение авторизованной компании на чистку дымоходов. Если отработанный воздух выводится через внешнюю стену, необходимо использовать телескопическую трубу с наружной решеткой.

Информация: Изготовитель вытяжки не несет ответственности за дефекты, вызванные сооруженным воздухопроводом.

- Наибольшую эффективность прибор показывает при использовании системы воздухопроводов COMPAIR FLOW 150 или трубы с максимальным диаметром.
- Невозможно достичь оптимального отвода, и шум вытяжки увеличивается при использовании длинных и необработанных воздухопроводов и нескольких элементов труб или труб диаметром менее 150 мм.
- Трубы или шланги, используемые для сооружения воздухопровода, должны быть из негорючих материалов.

Круглые воздухопроводы

Рекомендуется, чтобы внутренний диаметр составлял 150 мм или не менее 120 мм.

Плоские воздуховоды

Для достижения максимальной эффективности рекомендуется использовать систему воздуховодов COMPAIR FLOW 150 (см. www.leksgroup.com).

- Плоские каналы не должны иметь резких изгибов.
- Используйте уплотнительные ленты для труб разного диаметра.

7.4 Проверка стены, к которой будет крепиться вытяжка

- Стена должна быть ровной, прямой и иметь достаточную несущую способность.
- Глубина сверления должна соответствовать длине винтов. Дюбели необходимо хорошо установить в отверстие.
- Винты и дюбели в оборудовании устройства подходят для использования в твердых монолитных стенах. Используйте подходящие крепежные материалы для различных строительных конструкций (например, гипсокартон, пенобетон, пустотелый кирпич).

7.5 Электрическое подключение

ПРЕДУПРЕЖДЕНИЕ

Опасность поражения электрическим током!

Детали в приборе могут иметь острые кромки. Они могут повредить шнур питания. Не сгибать и не пережимать шнур питания во время установки.

Необходимая информация о подключении указана на заводской табличке, расположенной внутри устройства; чтобы увидеть эту табличку, необходимо снять металлические жирулавливающие фильтры.

Длина шнура питания: прибл. 1.3 м

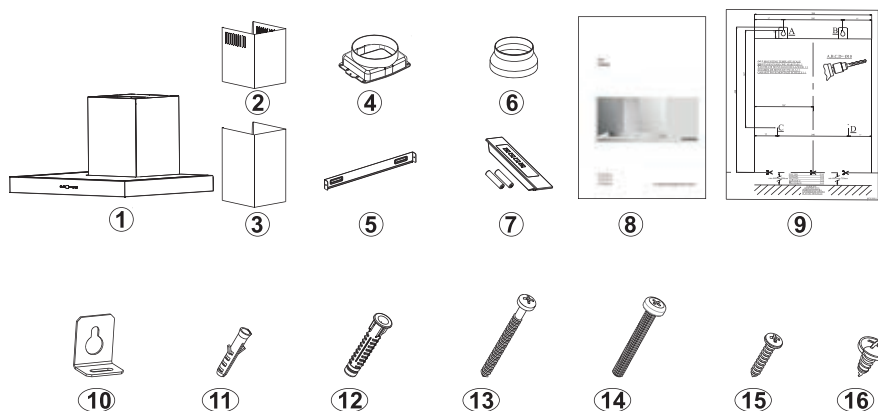
Этот прибор соответствует требованиям Европейской директивы по электромагнитной совместимости.

ПРЕДУПРЕЖДЕНИЕ

Опасность поражения электрическим током!

Всегда должна быть возможность отключить прибор от электрической сети. Устройство должно быть подключено к защитной розетке, установленной в соответствии с нормативными требованиями. Если вилка недоступна после установки или во время необходимых крепежных соединений, необходимо установить многополюсный выключатель с зазором не менее 3 мм между контактами. Подключение должно выполняться только электриком.

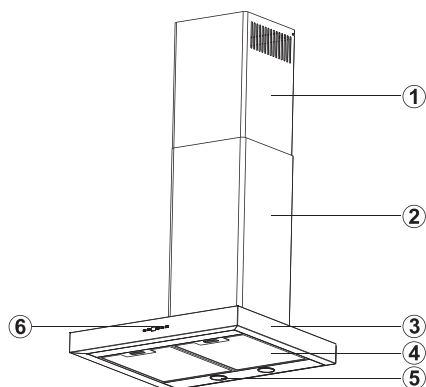
8. СОДЕРЖАНИЕ УПАКОВКИ



Фиг. 9 Упаковка

1. Вытяжка
2. Верхний декоративный дымоход.
3. Нижний декоративный дымоход.
4. Пластиковый фланец с возвратным клапаном Ø150 (опция).
5. Планка для крепления декоративного дымохода к стене.
6. Переходной фланец Ø150 / Ø120 (опция).
7. Инструкция по эксплуатации.
8. Монтажный шаблон
9. Подвесная пластина вытяжки
10. Дюбель Ø6 мм.
11. Дюбель Ø10 мм.
12. Винты для крепления вытяжки к стене 5,5х60.
13. Винты для крепления вытяжки М5х35.
14. Винты для монтажа декоративных дымоходов 3.9х22.
15. Винты для крепления декоративных дымоходов 3,5х9,5.

9. ОБЩИЙ ВИД ВЫТЯЖКИ



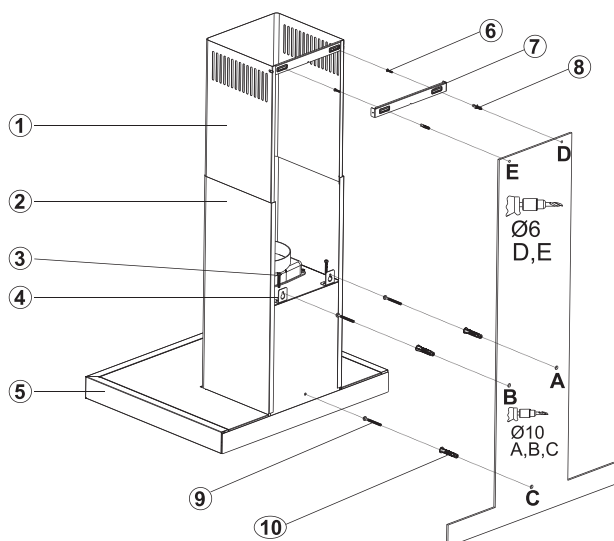
1. Верхний декоративный дымоход.
2. Нижний декоративный дымоход.
3. Корпус вытяжки
4. Жироулавливающие фильтры.
5. Освещение вытяжки
6. Панель управления

Фиг. 10 Общий вид вытяжк

МОНТАЖ ВЫТЯЖКИ

10. МОНТАЖ ВЫТЯЖКИ

10.1 Монтажный шаблон и компоненты вытяжки

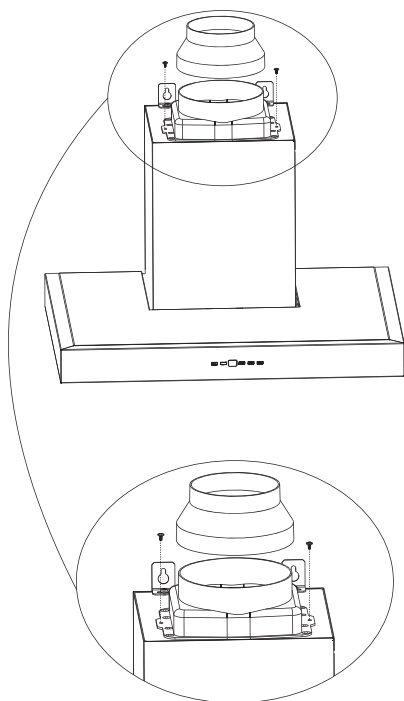


1. Верхний декоративный дымоход.
2. Нижний декоративный дымоход.
3. Крепежные винты 2 шт. x M5x35
4. Подвесная пластина устройства.
5. Корпус вытяжки
6. Крепежные винты 2 шт. x 3,9x22
7. Пластина для установки декоративных дымоходов.
8. Дюбели 2 шт. X 6 мм.
9. Винты для крепления к стене 3 шт. x 5,5x60
10. Дюбели 3 шт. x Ø10 мм

Фиг. 11 Установка вытяжки и ее части

- Установите прибор, используя монтажную схему (Фиг.9 / поз.8)
- Прикрепите монтажный шаблон к стене указанного высота (проверьте минимальную и максимальную высоту на схеме установки с рабочего стола). Просверлите точки А, В и С. (Фиг.11)
- Вставьте дюбели Ø10 мм в отверстия и затяните винты в точках А + В, оставив расстояние 5 мм между головкой винта и стеной. (Фиг.11)
- Закрепите монтажные пластины для подвешивания корпус вытяжки винтами М5х35 (3) (фиг.11 / поз.10).
- Повесьте вытяжку на стену, используя подвесные пластины в точках (А, В). Когда вытяжка нет выровнена, отвинтите или затяните винты М5х35 (3), чтобы выровнять ей.
- Затяните зажимные винты А + В на стене и закрепите прибор в точке С.

10.2 Монтаж воздуховыпускной трубы



1. Переходной пластмассовый фланец Ø150 / 120 (опция).
2. Винт 2 шт. х 3,5 х 9,5
3. Пластиковый возвратный клапан над двигателем Ø150 (опция).
4. Корпус вытяжки

- Установите пластмассовый фланец (3) на корпус вытяжки (4). (Фиг.12)
- Если НЕОБХОДИМО, установите на фланец над двигателем (3) переходной фланец (1) и осторожно нажмите.
- Подсоедините воздуховыпускную трубу к вытяжке.

В случае использования алюминиевого воздуховода

Внимание: рекомендуется использовать алюминиевую ленту на всех точках соединения алюминиевого воздуховода. Не рекомендуется использование металлических скоб для затяжки соединений воздуховодов.

Фиг.12 Соединение между выпускным отверстием двигателя и выпускной трубой для воздуха



**ПРЕДУПРЕЖДЕНИЕ!
ИСПОЛЬЗОВАНИЕ ГИБКОГО ВОЗДУХОВОДА
ИЗ АЛЮМИНИЯ**

Поскольку изгибы алюминиевого воздуховода уменьшают всасывающую способность, избегайте изгибов, насколько это возможно.

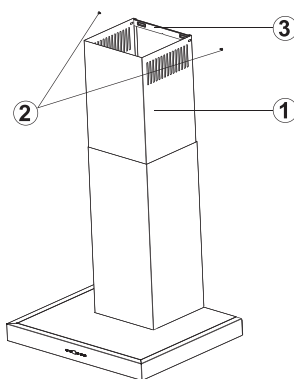


Вытяжка используется на кухнях с дымоходом или без него

В случае использования с дымоходом:

В случае использования с включением воздуховода в дымоход, вытяжка должна быть соединена с дымоходом, выводящим воздух наружу. Чтобы максимально эффективно использовать вытяжку, отдайте предпочтение кратчайшему пути для системы воздуховодов, ведущих к дымоходу. Конструкция вашей вытяжки подходит для использования с дымоходом.

10.3 Монтаж декоративных дымоходов



Фиг. 13 13 Монтаж декоративных дымоходов

1. Верхний декоративный дымоход.
2. Крепежные винты для крепления декоративных дымоходов к опорной плите.
3. Металлическая пластина для крепления декоративных дымоходов к стене.

Верхний и нижний декоративные дымоходы входят друг в друга (Фгс. 11).

- Подвесная пластина декоративных дымоходов (3) прикрепляется непосредственно к стене под дымоходом путем центрирования вытяжки или определения размеров и маркировки точек D и E (Фиг. 11).
- Просверлите точки D и E сверлом Ø6 мм и забейте дюбель Ø6 мм
- Прикрепите декоративный дымоход к корпусу вытяжки винтами 3,9x22 мм. (Фиг.11)
- Поместите две декоративные дымоходы (нижнюю и нижнюю) на корпус вытяжки.
- Поднимите верхний декоративный дымоход (1) и закрепите его слева и справа от прижимной пластины с помощью винтов. (Фиг. 13). Таким образом, вы уже прикрепили верхний декоративный дымоход к прижимной пластине (3) с помощью винтов (2).

11. КАК ПОЛЬЗОВАТЬСЯ ВЫТЯЖКОЙ

11.1 Управление кнопкой push-pull



Фиг. 14 Пятиступенчатая кнопка push-pull

Чтобы настроить прибор на желаемую скорость, нажмите кнопку внутрь, чтобы освободить его и установить на положение желаемой скорости. (Фиг.14)

12. ЗАМЕНА ЛАМПЫ

12.1 3 W LED ЛАМПА



Мощность лампы (Вт)	3
Патрон / Цоколь	GZ 10
Напряжение лампы (В)	220-240
Размер (мм)	53x50 mm
ILCOS Код	DR/F3-220-240- GZ10-50-53
Энергетический класс	F

**ВНИМАНИЕ!**

Во время замены лампы контакты патрона находятся под напряжением. Перед заменой выключите прибор, отсоединив вилку или выключив центральный выключатель.

**ОПАСНОСТЬ!**

LED светилники са много ярки и могат да повредят зрението. Светодиодите са много ярки и могат да повредят очите (група на риска 1). Вие не трябва да гледате директно в светодиодните лампи повече от 100 секунди.

**ВНИМАНИЕ!**

Использовать только лампы той же мощности и того же типа.



Если какая-либо лампа в приборе не работает, обратитесь к своему дилеру или в центр обслуживания клиентов.

 **max 3 W**

Это показывает максимальную потребляемую мощность лампы. При замене неработающей лампы необходимо использовать лампу такой же мощности.



Чтобы узнать номинальную мощность лампы, используемой в устройстве, см. заводскую табличку внутри изделия.

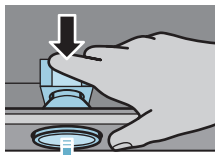
RU ЗАМЕНА ЛАМПЫ



Фиг. 15
Символ LED
IEC лампы

Следует использовать только самозащищающуюся во-
льфрамную светодиодную лампу, LED лампу или самоза-
щищающуюся металлогалогенную лампу.

Фиг. 16



Чтобы заменить лампу, нажмите на патрон лампы сзади,
поверните его на четверть оборота против часовой стрел-
ки и снимите, потянув вниз. (Фиг. 16)

Фиг. 17



Заменить лампу, установив новую лампу с такими же ха-
рактеристиками. (Фиг. 17)

АВТОРИЗОВАННЫЙ СЕРВИСНЫЙ ЦЕНТР

13. АВТОРИЗОВАННЫЙ СЕРВИСНЫЙ ЦЕНТР

Если освещение не работает:

- Убедитесь, что вилка вставлена в розетку и предохранители не перегорели.
- Проверьте лампочки. Обязательно отключите прибор от электрической сети перед проверкой. Затяните лампы, если они ослаблены; можете заменить лампочки, если они по-прежнему не работают.

Возможные неисправности и что сделать до того, как обратиться в сервисный центр:

А) Если устройство вообще не работает:

- Убедиться, что вилка вытяжки вставлена в розетку или что вилка вставлена правильно.
- Проверить предохранитель, к которому подключена вытяжка, а также главный предохранитель в вашем доме.

Если устройство работает неудовлетворительно или издает много шума во время работы:

- Подходит ли диаметр воздуховода вытяжки? (мин. 120 мм).
- Металлические жироулавливающие фильтры чистые? Пожалуйста, проверьте.
- если вы используете вытяжку в режиме рециркуляции, убедитесь, что фильтры с активированным углем заменены не более 3 месяцев назад.
- Убедитесь, что ваша кухня хорошо вентилируется, чтобы обеспечить достаточный приток воздуха. Если вы по-прежнему недовольны работой устройства, обратитесь в авторизованный сервисный центр.

Возможные неисправности и их устранение


Описание неисправности	Причина	Устранение
Устройство не работает	Проверить питание	Напряжение электропроводки должно быть 220-240 В, 50 Гц, а вытяжка должна быть подключена к заземленной розетке.
Лампочка не работает	Проверить питание	Напряжение электропроводки должно быть 220-240 В, 50 Гц, а вытяжка должна быть подключена к заземленной розетке.
Лампочка не работает	Проверить питание	Кнопка включения света должна быть включена (в положении «Оп.»)
Лампочка не работает	Проверить лампочки	Лампы должны быть исправными
Дебет воздуха на входе низкий	Проверить алюминиевый фильтр	Алюминиевый кассетный фильтр необходимо промывать один раз в месяц при нормальных условиях эксплуатации.
Дебет воздуха на входе низкий	Проверить выходное отверстие для воздуха	Выпускное отверстие для воздуха должно быть свободным, а диаметр используемого воздуховода должен быть не менее 120 мм.
Дебет воздуха на входе низкий	Проверить фильтр с активированным углем	Для вытяжек, которые работают с фильтрами с активированным углем, фильтры необходимо заменять каждые 3 месяца при нормальных условиях эксплуатации.
Вытяжка не отводит воздух (в режиме отвода воздуха)	Проверить алюминиевый фильтр	Алюминиевый кассетный фильтр необходимо промывать один раз в месяц при нормальных условиях эксплуатации.
Вытяжка не отводит воздух (в режиме отвода воздуха)	Проверить фильтр с активированным углем	Для вытяжек, которые работают с фильтрами с активированным углем, фильтры необходимо заменять каждые 3 месяца при нормальных условиях эксплуатации.

14 ТАБЛИЦА С ТЕХНИЧЕСКИМИ ДАННЫМИ УСТРОЙСТВА

Напряжение	220 – 240 V 50 Hz
Класс изоляции двигателя	F
Класс изоляции	КЛАС I

Это устройство соответствует Директиве 2004/108 / ЕС на электромагнитную совместимость и Директиве о низковольтном оборудовании. (LVD) 2006/95/ЕС

Это устройство соответствует Директиве Европейского Союза об утилизации электрического и электронного оборудования. (WEEE),®

Символ  на изделии или его упаковке указывает на то, что это изделие нельзя утилизировать вместе с другими бытовыми отходами. Вместо этого его необходимо передать в специализированный пункт для утилизации электрического и электронного оборудования. Обеспечивая правильную утилизацию этого изделия, вы сможете предотвратить возможные негативные последствия для окружающей среды и здоровья человека, которые в противном случае могли бы быть вызваны ненадлежащей обработкой изделия. Для получения более подробной информации об утилизации этого изделия, пожалуйста, обратитесь с местным административным органам, службой по утилизации бытовых отходов или магазину, в котором вы приобрели устройство.

LEKS GROUP**BG**

Централен офис – Ботевград: тел.: 0723/68 830, бул. Цар Освободител 28
София: 02/963 33 20, 963 33 80, ж.к. Сухата река, бл. 49, **Пловдив:** тел.: 032/633 778, ул. Цар Асен 32
Варна: тел.: 052/504 634, бул. Вл. Варненчик 277, **Бургас:** тел.: 056/700 103, к-с Славейков 121, вх. А
Русе: тел.: 082/872 717, ул. Рила 40, **Плевен:** тел.: 0884 710 496, ул. Данаил Попов 4,
Благоевград: тел.: 073/832 782, к-с Парангалица,
Видин: тел.: 094/600 209, ул. Цар Александър II, к-с Съединение, бл. 12

BEOLEKS**SRB**

Novi Beograd: 011/ 31 33 598; 011/ 31 33 597; 011/ 31 33 264; 011/ 31 33 826
Bul. Arsenija Čarnojevića 66

SKOLEKS**MK**

Општина Илинден: 02/ 32 39 777, ул. 3 б; бр. 2, **Кавадарци:** 043/ 412 551, ул. Шишка Б.Б,
Битола: 047/ 242 885, ул. Прилепска 56, **Тетово:** 044/ 337 919, ул. Илинденска бр. 157, л. 2
Струмица: 034 / 320 551, ул. Климент Охридски бр. 272

PRILEKS**RKS**

Prishtinë: тел.: 038 60 22 02, Magjistrалја Prishtinë-Gjilan km 2-të