

**LEKS GROUP**

**BG**

София: 02/963 33 20, 963 33 80, бул. Арсеналски 105, Пловдив: тел.: 032/633 778, ул. Цар Асен 30,  
Варна: тел.: 052/504 634, бул. Вл. Варненчик 277, Бургас: тел.: 056/841 475, ул. Фердинандова 77  
Русе: тел.: 082/872 717, ул. Борисова 84, Плевен: тел.: 064/833 172, ул. Данаил Попов 4,  
Велико Търново: тел.: 062/603 883, бул. България 26, Благоевград: тел.: 073/832 782, к-с Парангалица,  
Видин: тел.: 094/600 209, ул. Цар Александър II, к-с Съединение, бл. 12

**SKOLEKS**

**MK**

Скопије: 02/ 322 75 80, ул. Народен Фронт Б-2, Кавадарци: 043/ 412 551, ул. Шишка Б.Б,  
Битола: 047/ 242 885, ул. Прилепска 56, Тетово: 044/ 337 919, ул. Илинденска Б.Б  
Струмица : 034 / 320 551, ул. Гоце Делчев бр.65

**BEOLEKS**

**SRB**

Novi Beograd: 011/ 31 33 598; 011/ 31 33 597; 011/ 31 33 264; 011/ 31 33 826  
Bul. Arsenija čarnojevića 66

**Хладилник  
модел HVV1700**

**Фрижидер  
модел HVV1700**

**Hladnjac  
model HVV1700**

**BG** ИНСТРУКЦИИ ЗА ЕКСПЛОАТАЦИЈА

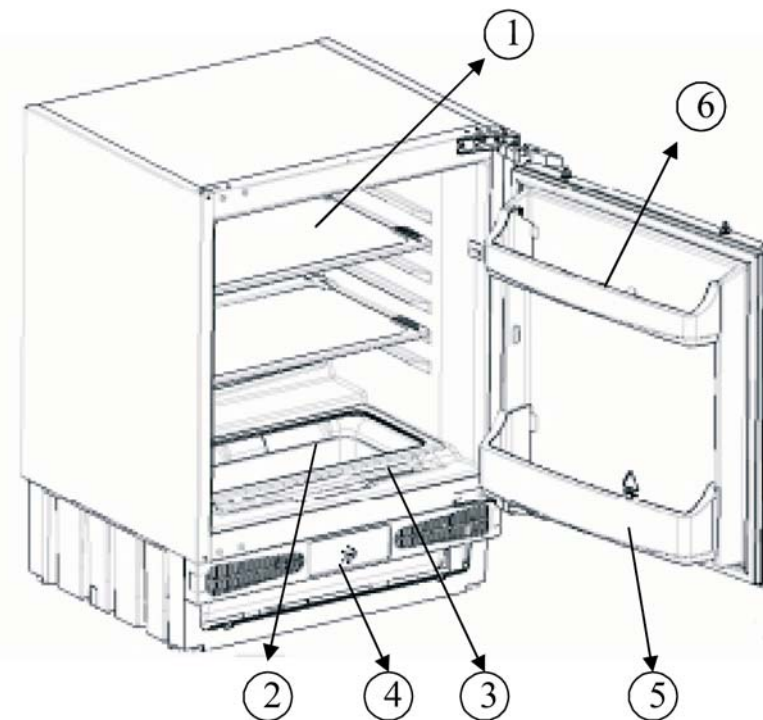
**MK** УПАТСТВО ЗА УПОТРЕБА

**SRB** UPUTSTVO ZA UPOTREBU

Уважаеми Клиенти,


Благодарим Ви, че избрахте нашия продукт. Надяваме се, че той ще отговори на Вашите изисквания. Внимателно следвайте препоръките, изложени в тази книжка и така Вашият уред ще работи ефикасно. Не се колебайте да ни търсите при необходимост. Ние винаги ще бъдем до Вас, за да Ви сътрудним при нужда и за да Ви даваме полезна информация за всички продукти с марката "Eurolux".

## 6 DEO DELOVI UREĐAJA I ODELJCI



Ova prezentacija je vezana samo za informacije o delovima uređaja. Delovi mogu biti različiti u zavisnosti od modela

1. Polica frižidera
2. Poklopac fioke za povrće (zaštitno staklo)
3. Fioka za povrće
4. Dugme termostata
5. Polica za flaše
6. Polica za buter

Simbol  na proizvodu, ili na dokumentima koja prate proizvod, označava da ovaj proizvod ne sme biti tretiran kao kućni otpad već se mora odneti na odgovarajuće mesto na kome se vrši reciklaža električne i elektronske opreme. Odlaganje se mora vršiti u skladu sa lokalnim propisima o zaštiti životne sredine koji se tiču odlaganja otpada.

**PREPORUKE:**

- Da bi se povećao prostor i poboljšale performanse uređaja, "odeljak za hlađenje" frižidera je pozicioniran unutra sa zadnje strane zida frižidera. Kada kompresor radi ovaj zid je pokriven mrazom ili kapima vode. Nemojte da brinete. Ovo je sasvim normalno. Uređaj treba otopiti samo ako se previše debelog leda formiralo na zadnjoj strani frižidera.
- Ako uređaj nije korišćen duže vreme (np. tokom letnjeg odmora), postavite dugme termostata u "0" položaj. Otopite i očistite frižider ostavljajući vrata frižidera otvorena kako bi se sprečilo stvaranje buđi ili smrada.

<b>ПРЕДИ ДА ИЗПОЛЗВАТЕ УРЕДА</b>	<b>3</b>
Инструкции за безопасност	3
Препоръки	4
Включване на уреда	5
<b>КАК ДА ИЗПОЛЗВАТЕ УРЕДА</b>	<b>6</b>
Настройка на термостата	6
<b>СЪХРАНЕНИЕ НА ХРАНА В ХЛАДИЛНИКА</b>	<b>7</b>
<b>ПОЧИСТВАНЕ И ПОДДРЪЖКА</b>	<b>7</b>
Размразяване на хладилника	8
Смяна на крушката	8
<b>ПРЕДИ ДА ПОЗВЪНИТЕ НА СЕРВИЗА</b>	<b>9</b>
<b>КОМПОНЕНТИ НА УРЕДА</b>	<b>11</b>

**Част 1 ПРЕДИ ДА ИЗПОЛЗВАТЕ УРЕДА****Инструкции за безопасност**

- Моля прочетете внимателно това ръководство преди монтиране и включване на уреда. Производителят не поема никаква отговорност при неправилен монтаж и употреба.
- **ПРЕДУПРЕЖДЕНИЕ:** Пазете открити вентилационните отвори в конструкцията на хладилника, която се вражда.
- Ако този уред ще подмени старо оборудване, което се заключва, счупете или демонтирайте заключалката, като предпазна мярка за предотвратяване заключването на деца вътре в уреда.

Изисква се повишено внимание, ако уредът използва като охлаждащ газ изобутан (R600a), който е природен газ с висока степен на съвместимост с околната среда и е възпламеним. От съществено значение е да се гарантира, че тръбопроводите за охлаждащия агент не са повредени по време на транспорта и монтажа на уреда. В случай, че веригата на охлаждащия агент е повредена, избягвайте открития пламък или възпламенителни източници и проветрявайте стаята, в която е разположен уред.

## Препоръки

**Предупреждение:** Не използвайте механични устройства или други изкуствени средства за ускоряване на процеса на размразяване. Не използвайте електрически уреди при съхранението на храната в уреда. Пазете открити вентилационните отвори на уреда. Не повреждайте веригата на охлаждащия агент.

- Не повреждайте охлаждащата верига.
- Не разрешавайте на децата да играят с уреда. Децата не трябва никога да сядат в чекмеджетата на фризера или да се висят на вратата.
- Не използвайте удължители или шунтове, които могат да предизвикат прегряване или изгаряне.
- Не включвайте стари кабели и такива с текстилна изолация.
- Не усуквайте и не огъвайте кабелите, пазете ги далече от горещи повърхности.



- Не включвайте захранващия кабел с мокри ръце.
- Вашите стари употребени уреди съдържат изолационни газове и охладителен агент, които трябва правилно да се изхвърлят като отпадък. Моля уверете се, че охладителната верига не е повредена преди да изхвърлите уреда на отпадъци.
- След монтажа се уверете, че захранващият кабел не е застъпен под уреда.
- Този уред не е предназначен за използване от лица (включително деца) с физически, сензорни или психически увреждания или с липса на опит, освен ако те не се наглеждат или са инструктирани относно използването на уреда от лице, отговорно за тяхната безопасност. Децата трябва да се надзирават, за да се гарантира, че не играят с уреда.
- Ако захранващия кабел е увреден, той трябва да се замени от производителя, от сервизен техник или от квалифицирано лице.
- Не размразявайте уреда с електрически средства (напр. сешоар) или други изкуствени средства, не използвайте остри метални предмети за отстраняване на леда от хладилника, тъй като това може да увреди охладителната верига.
- Не включвайте никакви електрически уреди вътре в хладилника.
- Не поставяйте бутилки (стъклени или тенекиени), съдържащи течности (особено възпалителни течности) вътре в хладилника, тъй като бутилките могат да се взривят по време на замразяване.
- Не докосвайте охлаждащите повърхности, докато уредът работи, особено с мокри ръце, тъй като кожата може да залепне върху студените повърхности.
- Не яжте леда, който току що е отделен от фризера.



## 5 DEO PRE NO ŠTO POZOVETE PRODAJNI SERVIS

Ako vaš frižider ne radi ispravno, u pitanju može biti manji problem, i zato proverite sledeće stvari:

### Uređaj ne radi

#### Proverite:

- Da li ima struje
- Da li je glavni utikač dobro postavljen ili nije dobro utaknut.
- Da li je položaj termostata na "0".
- Da li je šteker ispravan. Da biste ovo proverili, uključite drugi uređaj, za koji sa sigurnošću znate da radi, u isti šteker.

### Uređaj loše radi

#### Proverite:

- Da li ste prepunili frižider.
- Da li su vrata dobro zatvorena.
- Da li ima dovoljno ventilacionih cevi u kuhinjskoj jedinici kako je rečeno u Uputstvu o instaliranju.

### Ako je bučan

- Rashladni gas koji cirkuliše u frižideru može stvarati manju buku (žuborenje) čak i kada kompresor ne radi. Nema razloga za brigu, to je sasvim normalno. Ako su ovi zvuci drugačiji proverite da li je:

- Uređaj instaliran kao u Uputstvu o instalaciji.
- Predmeti na uređaju vibriraju

### Ako se pojavi voda na donjem delu frižidera

Proverite da li je odvodna rupa zapušena (očistite čep i otvor za otpuštanje odleđene vode)

### Ako vaš uređaj ne hladi dobro:

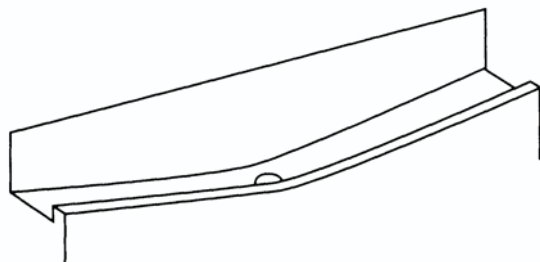
Vaš uređaj je dizajniran tako da radi na temperaturi sredine a u skladu sa standardima koji odgovaraju klimatskom razredu koja se nalazi na etiketi sa informacijama.

Ne preporučujemo upotrebu uređaja van navedenih temperaturnih vrednosti kako bi uređaj mogao uspešno da funkcioniše

Klimatska klasa	sobna temperatura /°C/
T	između 16 i 43 /°C/
ST	između 16 i 38 /°C/
N	između 16 i 32 /°C/
SN	između 10 i 32 /°C/

(\* Tropska klasa uređaja je dizajnirana za temperature između 16°C i 43°C u saglasnosti sa TS EN ISO 15502 standardima.

## Oтапанје frižidera

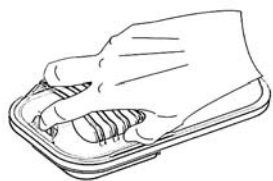


- Oтапанје се аутоматски јавља у фриџидеру током његовог рада; одмрзнута вода се скупила на послужавнику фриџидера и аутоматски испарава.

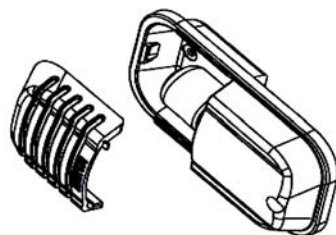
- Oтоплјена вода у одводном делу се мора периодично чистити одводним чепом како се вода не би задржавала на дну фриџидера уместо да иде напоље.

- Можете ставити пола чаше воде у одводну рупу како би се фриџидер очистио изнутра.

## Zamena sijalice



slika 1



slika 2

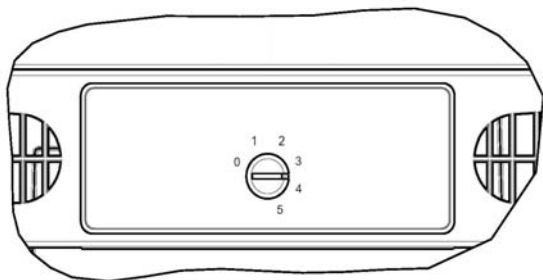
Kada menjate sijalicu u frižideru:

1. Isključite uređaj iz struje.
2. Pritisnite kuku ispred poklopca za svetlo kao na slici 1. i sklonite poklopac.
3. Zamenite sijalicu novom, jačine ne veće od 15 W.
4. Vratite poklopac i nakon 5 minuta uključite uređaj.

## Включване на уреда

- Преди да вклучите уреда го оставете в исправено положение и изчакајте поне три часа без да го местите. Тоа ќе осигури време на охладителната верига да се адаптира и да работи ефективно.
- Почистете внимателно уреда, особено отвртете, преди използването му. (Вижте раздела „Почистване и поддръжка“).
- Монтажът на уреда и електрическото свързване трябва да се извърши от квалифициран техник в съответствие с инструкциите за монтажа и местните нормативни изисквания.
- Монтажните операции в кухненския шкаф са дадени в инструкциите за монтажа. Този продукт е предназначен да се използва само в подходящи кухненски шкафове.
- Уредът трябва да се свърже към правилно монтиран контакт с предпазител. Данните на електрическото захранване и напрежението в дома Ви трябва да отговарят на тези, посочени в табелката с данните за уреда (табелката е разположена вътре отляво в уреда).
- Вклучете щепсела в контакт с ефективно заземяване. Ако контакта няма заземяваща клема или щепселът не съответства на изискванията, ние Ви съветваме да се обърнете към професионален електротехник за помощ.
- Производителят не е отговорен за невъзможност да се изпълни заземяващо свързване, както е описано в това ръководство.
- Възможно е да се получи някаква миризма, когато вклучвате уреда за пръв път. Тя ще изчезне след като уредът се охлади.
- Щепселът трябва да бъде лесно достъпен след монтажа.



**Част 2 КАК ДА РАБОТИТЕ С УРЕДА****Настройване на термостата**

- Термостата автоматично регулира температурата вътре в хладилното отделение. Чрез завъртане на копчето от позиция 1 до 5, се постига по-ниска температура.
- Позицията „0“ показва, че термостата е затворен и няма охлаждане.
- За съхраняване на храната за по-кратко време в хладилното отделение, може да настроите копчето на средна позиция 3-4.
- **Имайте в предвид, че температурата на околната среда, температурата на прясно складираната храна и това колко често вратата е отваряна, оказват ефект на температурата в хладилното отделение. Ако е необходимо, променете настройките на температурата.**
- *Когато за пръв път включите уреда, Вие трябва да го оставите да работи без храна в продължение на 24 часа и без да отваряте вратата. Ако имате нужда да го използвате веднага, се опитайте да не поставяте много храна в него.*
- *Ако уреда е изключен или с изваден щепсел от електрическото захранване, трябва да изчакате най-малко 5 минути преди да го рестартирате, за да не повредите компресора.*

**3 DEO SPREMANJE HRANE U UREĐAJ**

Rashladni deo se koristi za spremanje sveže hrane na nekoliko dana.

- Nemojte stavljati hranu u direktni kontakt sa zadnjom stranom rashladnog dela. Ostavite prostora oko hrane kako bi vazduh mogao da cirkuliše.
- Nemojte stavljati toplu hranu ili isparavajuće tečnosti u frižider.
- Kada stavljate hranu u frižider, ona treba da bude u zatvorenim posudama ili zavijena.
- Kako bi se umanjila vlaga i izbeglo stvaranje mraza, nikada nemojte stavljati u frižider tečnost u posudama koje nisu hermetički zatvorene.

Preporučuje se da svi tipovi mesa, upakovani u pakete, budu stavljeni na staklenu policu tačno iznad fioke za povrće jer je tu vazduh hladniji.

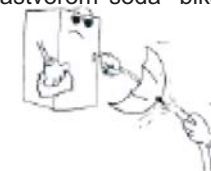
**4 DEO ČIŠĆENJE I ODRŽAVANJE****Pre čišćenja isključite uređaj iz struje.**

- Nemojte sipati vodu preko uređaja.

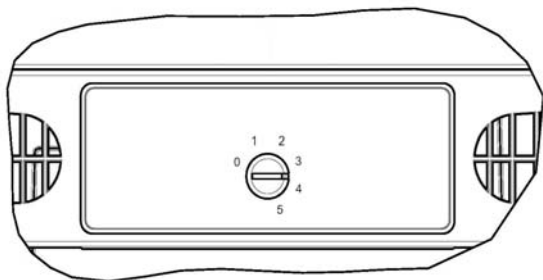
- Rashladne fioke treba periodično čistiti rastvorom soda- bikarbone i mlake vode.

- Odvojeno očistite pribor sapunom i vodom. Nemojte ga stavljati u mašinu za pranje posuđa.

- Nemojte koristiti abrazivna sredstva, deterdžente ili sapune. Nakon čišćenja, isperite čistom vodom i pažljivo osušite. Kada je čišćenje završeno, uključite uređaj u struju, **ruke ne smeju da budu mokre.**





**2 DEO KAKO RADITI SA OVIM UREĐAJEM****Podešavanja termostata**

Termostat automatski reguliše unutrašnju temperaturu fioka frižidera i odeljaka zamrzivača. Okretanjem dugmeta od položaja od 1 do 5, temperatura se smanjuje.

- Pozicija "0" pokazuje da je termostat zatvoren i da hlađenje nije moguće.

- Za kratkoročno odlaganje hrane u rashladni odeljak dugme termostata možete podesiti između minimalnog i srednjeg položaja (1-3).

- Za duže odlaganje hrane u rashladni odeljak, dugme možete podesiti na srednji položaj (3-4).

**Zapamtite: temperatura sredine, temperatura sveže stavljene hrane i učestalost otvaranja vrata utiču na temperaturu frižidera i fioka za zamrzavanje. Ukoliko je potrebno promenite temperaturna podešavanja.**

*- Kada prvi put uključujete uređaj, najbolje bi bilo da ga ne punitе hranom u naredna 24 časa i da ne otvarate frižider. Ako morate odmah da ga koristite, nemojte da stavljate mnogo hrane unutra.*

*- Ako jedinica nije uključena ili je isključena, potrebno je bar 5 minuta pre ponovnog restartovanja kako se kompresor ne bi oštetio.*

**Част 3 СЪХРАНЕНИЕ НА ХРАНАТА В УРЕДА**

Хладилното отделение се използва за съхраняване на прясна храна за няколко дни.

- Не поставяйте храна в директен контакт със задната стена на хладилното отделение. Оставете малко място около храната, за да позволите циркулирането на въздух.
- Не поставяйте гореща храна или открити течности в хладилника.
- Винаги съхранявайте храната в затворени съдове или опаковани.
- За да намалите влажността и за да избегнете образуването на скреж, никога не поставяйте в хладилника течности в отворени съдове.
- Всякакъв вид опаковано месо се препоръчва да бъде поставяно на стъклената лавица точно над отделението за зеленчуци, където въздухът е по-хладен.
- Може да поставяте плодове и зеленчуци в отделението без опаковка.

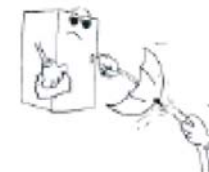
За да избегнете изтичането на студения въздух, се опитайте да не отваряте вратата твърде често и не оставяйте вратата отворена за дълго време.

**Част 4 ПОЧИСТВАНЕ И ПОДДЪРЖАНЕ**

- **Изключете уреда от електрическото захранване преди почистването.**



- Не изливайте вода върху уреда.



- Отделението на хладилника трябва да се почиства периодично използвайки смес от сода бикарбонат и хладка вода.



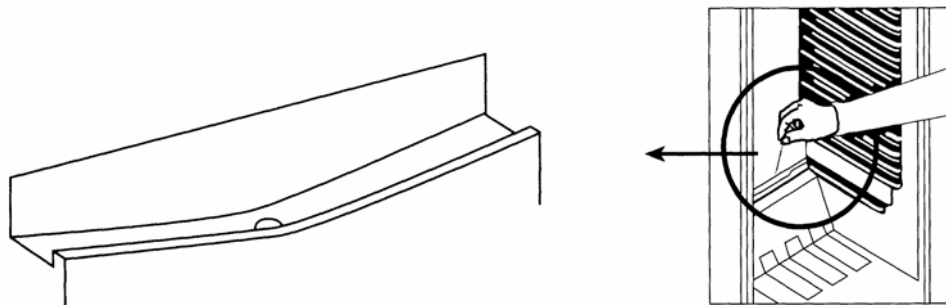
- Почиствайте аксесоарите всеки поотделно със сапун и вода. Не ги измивайте в съдомиялна машина.



- Не използвате абразивни продукти, препарати и сапуни. След измиване, изплакнете с чиста вода и подсушете грижливо. Когато приключите с почистването, включете отново щепсела със сухи ръце.

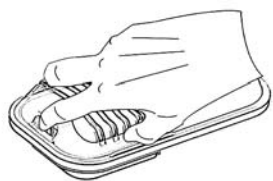


## Размразяване на хладилника

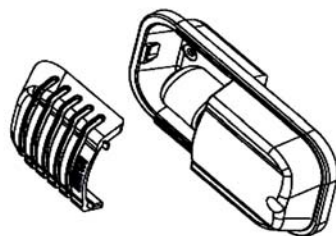


- Размразяването става автоматично по време на работата на хладилника, размразената вода се събира в тавичка, от която се изпарява автоматично.
- Отвора за оттичане на размразената вода трябва да се почиства периодично с приспособлението за прочистване на отвора, за да се предотврати събирането на вода на дъното на хладилника и да се оттича навън.
- Също така, Вие можете да сипете половин чаша с вода в отвора, за да го почистите отвътре.

## Смяна на крушката на лампата



Фиг. 1



фиг. 2

Когато сменяте крушката на лампата на хладилника:

1. Изключете щепсела на уреда от електрическото захранване.
2. Натиснете заключалката на капака на лампата както е показано на фиг.1 и отстранете капака.
3. Сменете съществуващата крушка с нова, която не е повече от 15 W.
4. Отново поставете капака на лампата и след 5 минути включете щепсела на уреда.

## UKLJUČIVANJE UREĐAJA

• Pre no što uključite uređaj, postavite ga u uspravni položaj i najmanje tri sata ga nemojte pomerati. Ovo vreme je potrebno da bi se cirkulacioni sistem doveo u ravnotežu i da bi uređaj ispravno funkcionisao.

• Pre upotrebe pažljivo obrišite uređaj, posebno unutrašnjost (pogledajte odeljak Čišćenje i održavanje).

• Instalacija uređaja i električno povezivanje mora biti sprovedeno od strane kvalifikovanog tehničara u saglasnosti sa Uputstvom o instaliranju. Ovaj proizvod je namenjen da se koristi samo u odgovarajućim kuhinjskim jedinicama.

• Uređaj mora biti povezan sa uredno postavljenim sigurnosnim štekerom. Jačina struje i voltaža moraju biti napisani na ploči uređaja (ploča sa nazivima se nalazi sa unutrašnje leve strane uređaja).

• Stavite utikač u šteker koji ima odgovarajuće uzemljenje. Ukoliko šteker nema odgovarajuće uzemljenje ili utikač nije podesan, predlažemo da pozovete ovlašćenog električara za pomoć.

• Proizvođač nije odgovoran za neuspešno povezivanje sa uzemljenjem kako je opisano u ovoj brošuri.

• Može se javiti miris kada prvi put koristite uređaj. Miris će nestati kada uređaj počne da sa hlađenjem.

• Utikač mora biti dostupan nakon instaliranja uređaja.





**SAVETI:**

**УПОЗОРЕНЈЕ:** Pre no što uključite uređaj, postavite ga u uspravni položaj i najmanje tri sata ga nemojte pomerati. Ovo vreme je potrebno da bi se cirkulacioni sistem doveo u ravnotežu i da bi uređaj ispravno funkcionisao.

- Nemojte oštetiti strujno kolo frižidera.
- Ne dozvolite deci da se igraju sa uređajem. Deca ne smeju da sede na fikoma ili da se kače o vrata frižidera.
- Nemojte koristiti adaptere ili šentove koji mogu da izazovu pregorevanje ili zapaljivanje.



- Nemojte koristiti stare, iskrivljene strujne kablove.



- Nemojte uvrtrati ili kriviti kablove i držite ih dalje od toplih površina.
- Nemojte uključivati kabl mokrim rukama.
- Vaš stari uređaj sadrži rashladne i izolacione gasove koji moraju biti pažljivo odloženi. Proverite da cirkulacioni sistem frižidera nije oštećen pre no što uređaj bacite.



- Nakon instaliranja proverite da strujni kabl nije iskrivljen ispod uređaja.



- Ovaj uređaj nije namenjen osobama (uključujući i decu) sa smanjenom psihičkom, senzornom ili mentalnom sposobnošću ili nedostatkom iskustva u poznavanja uređaja, osim ako im nisu date instrukcije kako da koriste uređaj ili ako ih nadgleda lice odgovorno za njihovu bezbednost. Deca moraju biti nadgledana kako se ne bi igrala sa uređajem.



- Ako je gajtan za struju oštećen, proizvođač ga mora zameniti ili servisni agent ili odgovarajuća kvalifikovana osoba.

- Nemojte otapati frižider pomoću drugih električnih uređaja (np. fenom) ili drugim veštačkim sredstvima.



- Nemojte rukovati nijednim električnim uređajem unutar frižidera.

- Ne dodirujte rashladne površine dok uređaj radi, posebno ne vlažnim rukama može doći do lepljenja kože za rashladne površine.

- Utikač mora biti dostupan nakon instaliranja uređaja.

**Upozorenje:** Ne koristite mehaničke sprave ili veštačka sredstva da ubrzate proces otapanja. Nemojte koristiti električne uređaje u spremištu za hranu. Držite ventilacioni otvor slobodnim. Nemojte oštetiti cirkulacioni sistem frižidera.

**Част 5 ПРЕДИ ДА СЕ ОБАДИТЕ ВЪВ ВАШИЯ СЛЕДПРОДАЖБЕН СЕРВИЗ**

Ако Вашия хладилник не работи правилно, може да бъде малък проблем, затова проверете следното:

**Уредът въобще не работи, проверете дали:**

- Има проблем в електричеството.
- Щепсела не е включен правилно или не е вкаран плътно в контакта.
- Настройката на термостата е на позиция „0”.
- Стенния контакт е дефектен – за да проверите това, включете в него друг уред за който знаете, че работи.

**Уредът не работи добре, проверете дали:**

- Уредът е претоварен.
- Вратата не се затваря правилно.
- Няма достатъчно вентилационни отвори в кухненския шкаф, както е споменато в ръководството за монтаж.

**Ако се появи шум:**

Охлаждащия газ, който циркулира във веригата на хладилника може да предизвика лек шум /бълбукащ шум/ дори когато компресора не работи. Не се притеснявайте, това е нормално. Ако тези шумове са различни, проверете дали:

- Уредът е монтиран здраво както е описано в ръководството за монтаж.
- Предметите върху хладилника вибрират.

**Ако има вода в долната част на хладилника, проверете дали:**

Отвора за оттичане на размразената вода не е запушен /използвайте приспособлението за прочистване на отвора, за да го почистите/.

**Ако Вашия хладилник не охлажда достатъчно:**

Ако Вашия хладилник е проектиран да работи в температурните граници на околната среда посочени в стандартите, в съответствие с климатичния клас поместен в информационния етикет. Не препоръчваме Вашия хладилник да работи извън определените граници на температурите стойности, за да не се понижи ефективността на охлаждане.

Климатичен клас	Температура на околната среда /°C/
T	между 16 и 43 /°C/
ST	между 16 и 38 /°C/
N	между 16 и 32 /°C/
SN	между 10 и 32 /°C/

/\*/ Тропичния клас е проектиран за температури между 16°C и 43 °C съгласно стандартите TSEN ISO 15502.

## Препоръки

- За да увеличите мястото и подобрите уреда, изпарителя на хладилника е позициониран на вътрешната задна стена на хладилното отделение. Когато компресора работи, тази стена е покрита със скреж или капчици вода. Не се притеснявайте. Това е нормално. Уредът трябва да бъде размразен само ако се формира дебел пласт лед на задната стена.
- Уредът не е използван от дълго време /например по време на лятна ваканция/, надстройте копчето на термостата на позиция „0“. Размразете и почистете хладилника оставяйки вратата отворена, за да предотвратите образуването на плесен и миризма.

<b>PRE UPOTREBE UREĐAJA</b>	<b>23</b>
MERE OPREZA	23
SAVETI	24
UKLJUČIVANJE UREĐAJA	25
<b>KAKO RADITI SA UREĐAJEM</b>	<b>26</b>
PODEŠAVANJA TERMOSTATA	26
<b>SPREMANJE HRANE U UREĐAJ</b>	<b>27</b>
<b>ČIŠĆENJE I ODRŽAVANJE</b>	<b>27</b>
OTAPANJE FRIŽIDERA	28
ZAMENA SIJALICE	28
<b>PRE NO ŠTO POZOVETE PRODAJNI SERVIS</b>	<b>29</b>
<b>DELOVI UREĐAJA I ODELJCI</b>	<b>31</b>

## 1.DEO PRE UPOTREBE UREĐAJA

### MERE OPREZA

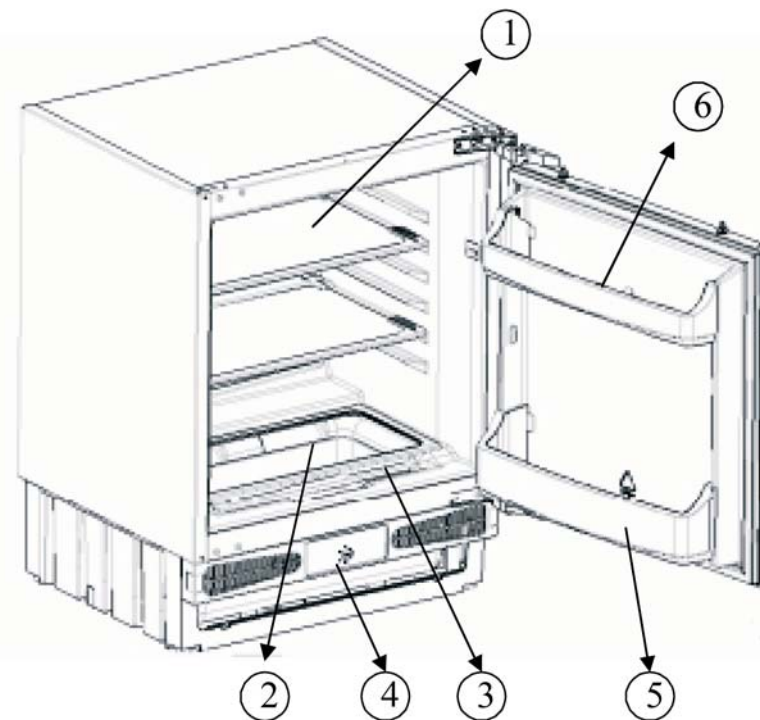
Pročitajte temeljno ovu brošuru pre instaliranja i uključivanja uređaja. Proizvođač ne snosi odgovornost za nepravilnu instalaciju i upotrebu.

**Upozorenje:** Ventilacioni otvori uređaja moraju biti slobodni u ograđenoj jedinici u koju se uređaj smešta.

- Ako ovaj uređaj treba da zameni stari opremljen bravom, razbijte ili uklonite bravu kao preventivnu meru kako bi se izbegla mogućnost da se deca zaključaju unutra.
- Ako model sadrži rashladni izobutan (R600a), prirodni gas, vrlo kompatibilan sa okolinom, potreban je oprez jer je izobutan zapaljiv. Vrlo je važno da cevi frižidera ne budu oštećene tokom transporta i instalacije uređaja. U slučaju da je cirkulacioni sistem rashladnog uređaja oštećen, izbegavajte otvoreni plamen i zapaljive izvore i provetravajte prostoriju u kojoj je uređaj smešten.


**POSTOVANI KORISNICI**

Zahvaljujemo vam sto ste izabrali nas proizvod, sinonim za kvalitet i sigurnost. Nadamo se dace isti da odgovori vasim potrebama i zahtevima. Kada god smo vam potrebni ne dvoumite se potrazite nas. Mi cemo uvek biti uz vas kada god vam je potrebno za saradnju i za pruzanje svih potrebnih informacija vezanih za proizvode **EUROLUX**.

**Част 6 КОМПОНЕНТИ НА УРЕДА**

Тази презентация е само за информация относно компонентите на уреда.  
Компонентите могат да варират в зависимост от модела на уреда.

- 1/ Лавица
- 2/ Капак на отделението за плодове и зеленчуци /обезопасено стъкло/
- 3/ Отделение за плодове и зеленчуци
- 4/ Копче на термостата
- 5/ Лавица за бутилки
- 6/ Лавица за масло

Символът  върху продукта или върху документа придружаващ продукта показва, че този уред не трябва да се третира като домакински отпадъци. Вместо това, той трябва да се предаде в подходящ сборен пункт за рециклиране на електрически и електронни уреди.

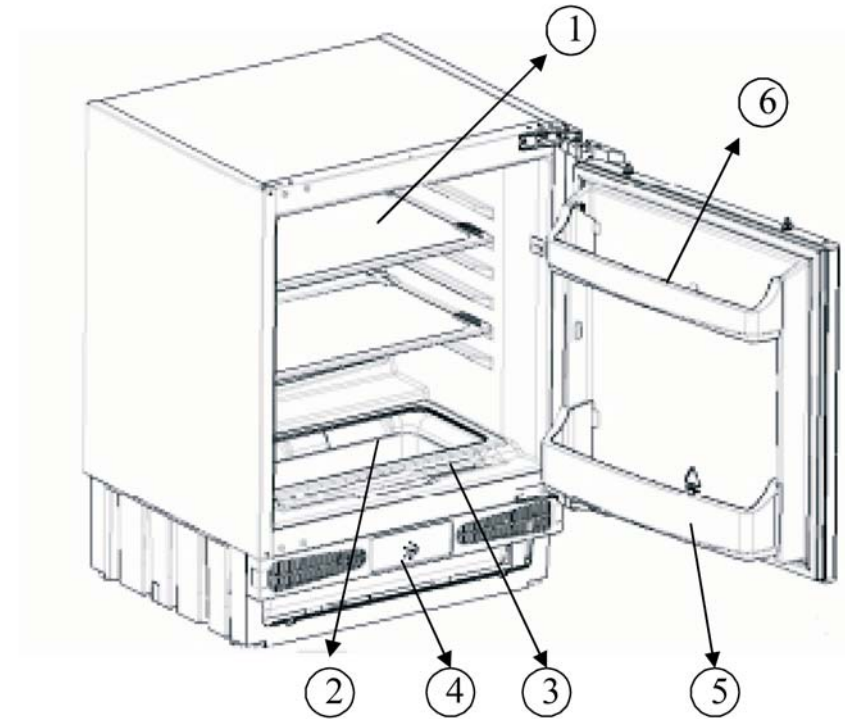
Унищожаването трябва да се извърши в съответствие с местните закони за опазване на околната среда и унищожаване на отпадъци.

Поштовани Клијенти,

Хвала Вам што сте избрали наш производ и надамо се, да ће он одговарати Вашим захтевима.


Пажљиво прочитајте савете, који су наведени у овој књижици и Ваш апарат ће бити ефикасан. Немојте се колебати да нас контактирате у случају потребе. Ми ћемо увек бити уз Вас, да Вам помажемо када то буде било неопходно и да Вам дајемо корисне информације у вези свих производа марке “Eurolux”.

## ДЕЛ. 6 ДЕЛОВИ ОД УРЕДОТ И ПРЕГРАДИТЕ



Оваа презентација е само информација за деловите на уредот. Тие може да се различни во зависност од моделот.

- 1)ПОЛИЦА НА ЛАДИЛНИКОТ
- 2)КАПАК НА ФИОКА (БЕЗБЕДНОСНО СТАКЛО)
- 3)ФИОКА
- 4)КОПЧЕ ЗА ТЕРМОСТАТ
- 5)ПОЛИЦА ЗА ШИШИЊА
- 6)ПОЛИЦА ЗА ПУТЕР

Симболот  обележан на уредот, или обележан на неговата документација, покажува дека тој уред не смее да се третира како домашен отпад. Наместо тоа тој уред треба да се предаде во најблискиот пункт за рециклирање на електрички и електронски уреди. Уништувањето треба да се изврши во согласност со локалните закони и во согласност со стандардите за животната средина.

**Препораки**

- За да се зголеми просторот и да се подобри уредот, „делот за ладење„ на ладилникот е позициониран внатре на задниот ѕид на преградата на ладилникот. Кога работи компресорот, овој ѕид е покриен со капки вода. Не грижете се. Ова е нормална појава. Уредот треба да се одмрзне доколку дојде до подебел слој на мраз на задниот ѕид.
- Ако уредот не се користи подолго време (на пример за летните месеци), прилагодете го копчето за термостат на позиција „0“. Одмрзнете и исчистете го ладилникот и оставете ја вратата отворена да не се создава непријатна миризба.

<b>Пред употреба на апаратот</b> .....	<b>13</b>
Безбедносни упатстваПрепораки .....	14
Вклучување на апаратот .....	15
<b>Работа на ладилникот</b> .....	<b>16</b>
Прилагодување на термостатот .....	16
<b>Складирање на храна во уредот</b> .....	<b>17</b>
<b>Чистење и одржување</b> .....	<b>17</b>
Одмрзнување на ладилникот Заменување на светилката .....	18
<b>Пред да повикате сервис по продажба</b> .....	<b>19</b>
<b>Делови од апаратот и преградите</b> .....	<b>21</b>

**ДЕЛ. 1 ПРЕД УПОТРЕБА НА УРЕДОТ****Безбедносни упатства**

- Внимателно прочитајте го овој прирачник пред монтирање и вклучување на уредот. Произведувачот не презема одговорност поради неправилно монтирање и употреба.
- **ПРЕДУПРЕДУВАЊЕ:** Отворите за вентилација во уредот или во структурата каде се вградуваат треба да се отворени, без пречки.
- Ако стариот уред треба да го замените, и доколку тој има заклучување, скршете го или извадете го за да не дојде до опасност имено децата да се заклучат внатре. Ако моделот содржи разладен изобутан (R600a), природен гас со високо ниво на еколошка компатибилност, работете со големо внимание, бидејќи изобутанот е запалив. Особено треба да се внимава разладните цевки да не се оштетат при транспорт и монтирање на апаратот. Во случај да е оштетено разладното коло, избегнувајте отворен пламен и проветрете ја просторијата каде е сместен уредот.

## Препораки

**Предупредување:** Не употребувајте механички уреди ниту други вештачки средства да го забрзате процесот на одмрзнување. Не употребувајте електрични апарати во делот за складирање храна на апаратот. Отворите за вентилација на уредот треба да се слободни. Не оштетувајте го разладното коло на ладилникот.

- Не оштетувајте го разладното коло.
- Не дозволувајте на децата да си играат со уредот. Децата не смеат да седат на фиоките или да си играат со вратата.
- Не користете адаптери или продолжителни кабли,
- Не вклучувајте стари свиткани напојни кабли.



- Не свиткувајте ги каблите и држете ги подалеку од топлински извори.

- Не вклучувајте го кабелот со влажни раце.

- Не свиткувајте ги каблите и држете ги подалеку од топлински извори.

- Не вклучувајте го кабелот со влажни раце.

- Старите уреди кои содржат изолационен гас и разладувач мора да исфрлат правилно. Ве молиме осигурете се дека разладното коло не е оштетено пред да се однесе уредот за фрлање.

- По монтирањето внимавајте напојниот кабел да не е заглавен под уредот

- Овој уред не е наменет за употреба на лица (вклучувајќи и деца) со намалени физички, моторни или ментални способности или немаат искуство и познавање освен ако не се под надзор на лице одговорно за нивната безбедност. Децата треба да се надгледуваат за да бидете сигурни дека не си играат со уредот.

- Ако напојниот кабел е оштетен мора да се замени од страна на производителот или сервисниот агент или овластена квалификувана личност.

- Не одмрзнувајте го уредот со електрични апарати (на пример, фен за коса) или други вештачки средства, и не користете остри метални предмети да го извадите мразот на ладилникот бидејќи на овој начин може да се оштети разладниот систем.



## ДЕЛ. 5 ПРЕД ДА ПОВИКАТЕ СЕРВИС ПО ПРОДЖБА

Ако ладилникот не работи правилно, може да се работи за помал проблем и затоа проверете го следново.

### Уредот не работи,

#### Проверете дали;

- Има прекин на електричната енергија,
- Главниот штекер е правилно вклучен или е разлабавен,
- Термостатот е прилагоден на позиција „0“,
- приклучокот е расипан. Да го проверите ова вклучете во истиот приклучок друг апарат за кој сте сигурни дека работи.

### Уредот слабо работи;

#### Проверете дали,

- сте го преполниле уредот,
- вратите се затворени добро.
- Нема доволно отвори за вентилација во кујната како што е споменато во прирачникот за упатства.

### Ако има бучава;

Разладниот гас кој циркулира во разладното коло може да прави слава бучава (звук на зуење) и дури кога компресорот не работи. Не грижете се, ова е нормално. Ако сепак овие звуци се различни, проверете дали,

- Уредот е монтиран како што е опишано во прирачникот за упатства.
- Предметите на уредот вибрираат.

### Ако има вода во долниот дел од фрижидерот;

#### Проверете дали;

- Одводното црево за одмрзнатата вода не е затнато (со елементот за одвод исчистете го одводното црево).

### Ако ладилникот не лади доволно;

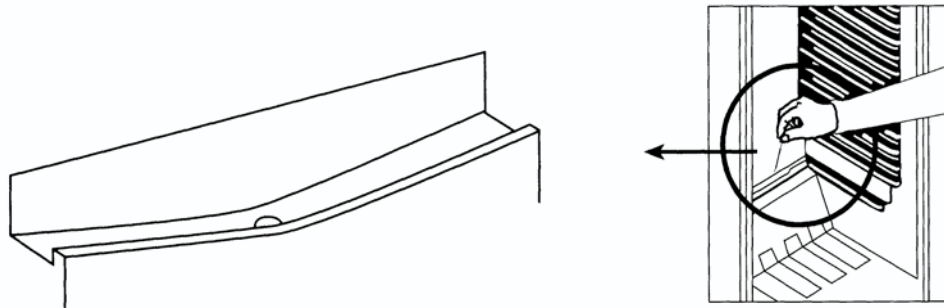
Вашиот ладилник е наменет да работи на собна температура наведена во стандардите, според климатската класа во табелата со информации подолу. Не ви препорачуваме да работи ладилникот надвор од границите на овие температурни вредности поради ефикасноста на ладење.

Климатска класа	собна температура °C/
T	Меѓу 16 и 43 °C/
ST	Меѓу 16 и 38 °C/
N	Меѓу 16 и 32 °C/
SN	Меѓу 10 и 32 °C/

(\*) тропската класа е наменета за температури меѓу 16°C и 43°C според TS EN ISO 15502 стандардите.



## Одмрзнување на ладилникот

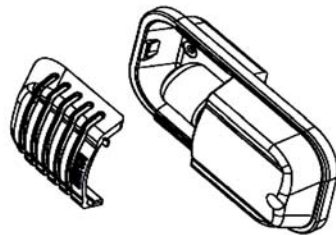


- Одмрзнување се случува автоматски во ладилникот додека работи. Водата се собира во послужавникот и испарува автоматски.
- Одводното црево за одмрзната вода треба да се чисти повремено со елементот за одвод за да не се насобере вода на дното на ладилникот наместо да истекува.
- Можете исто така да истурите ½ чаша вода во одводното црево да го исчистите внатре.

## Замена на светилката



слика 1



слика 2

Кога ја заменувае светилката на ладилникот;

1. Исклучете го уредот од електричното напојување
2. Притиснете ја кукачката пред капачето на светилката како што е покажано на слика 1 и извадете го капачето. .
3. Сменете ја светилката со нова не појака од 15 W.
4. Вратете го назад капачето и по 5 минути вклучете го уредот.

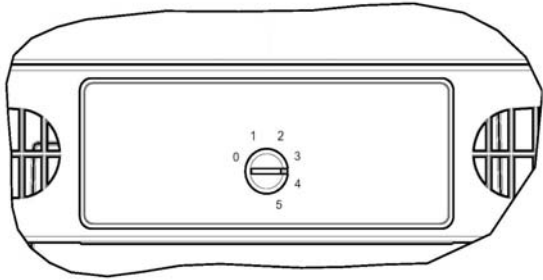
- Овој уред не е наменет за употреба на лица (вклучувајќи и деца) со намалени физички, моторни или ментални способности или немаат искуство и познавање освен ако не се под надзор на лице одговорно за нивната безбедност. Децата треба да се надгледуваат за да бидете сигурни дека не си играат со уредот. Децата треба да се надгледуваат за да бидете сигурни дека не си играат со уредот.
- Ако напојниот кабел е оштетен мора да се замени од страна на производителот или сервисниот агент или овластена квалификувана личност.

**Предупредување:** Не употребувајте механички уреди ниту други вештачки средства да го забрзате процесот на одмрзнување. Не употребувајте електрични апарати во делот за складирање храна на апаратот. Отворите за вентилација на уредот треба да се слободни. Не оштетувајте го разладното коло на ладилникот.

## Вклучување на уредот

- Пред да го вклучите, поставете го уредот во исправена позиција и почекате најмалку 3 часа без поместување на уредот. Ова му овозможува на уредот да се прилагоди и да работи ефикасно.
- Исчистете го темелно уредот, особено внатрешниот дел пред употреба (види дел Чистење и Одржување)
- Монтирањето на уредот и електричното поврзување мора да го спроведе квалификувано техничко лице во согласност со прирачникот и локалните одредби.
- Постапката за монтирање во кујнскиот елемент е дадена во прирачникот за упатства. Овој производ е наменет да се користи единствено во правилни кујнски елементи.
- Уредот мора да се поврзе со правилно инсталиран приклучок. Електричното напојување (AC) и напонот на работа мора да се во согласност со деталите на натписната табличка (табелата е сместена на внатрешната лева страна на уредот).
- Приклучокот мора да има правилно заземјување. Ако приклучокот нема заземјување или штекерот не одговара, ви советуваме да се консултирате со овластен електричар.  
Производителот не презема одговорност ако заземјувањето не е правилно и приклучувањето не е спроведено како што е опишано во прирачникот.
- Може да се појави мирис при првото приклучување. Ке исчезне откако ладилникот ќе почне да лади
- Приклучокот мора да е достапен по монтирањето.



**ДЕЛ. 2 РАБОТА НА УРЕДОТ****Прилагодување на термостатот**

- Термостатот на ладилникот автоматски ја регулира внатрешната температура на преградите. Со вртење на копчето од позиција 1 до 5, се добива пониска температура.

- „0“ позиција значи дека термостатот е затворен и нема ладење
- За кратко трајни складирања на храна во преградата за замрзнување, прилагодете го копчето меѓу минимум и средна позиција (1-3).
- За долготрајни складирања на храна во преградата на ладилникот, прилагодете го копчето на средна позиција.(3-4)

- **Забелешка:** Собната температура, температурата на свежо складираната храна и честото отворање на вратата влијаат на преградите на ладилникот и ладилникот. Ако е потребно, променете ја температурата.

- Кога првпат го вклучувате апаратот, треба да се обидете да го вклучите да работи без да ставате храна 24 часа и да не ја отворате вратата. Ако треба веднаш да го користите, не ставајте премногу храна.

- Ако уредот е исклучен, почекајте најмалку 5 минути пред повторно да го вклучите за да не дојде до оштетување на компресорот

**ДЕЛ. 3 СКЛАДИРАЊЕ ХРАНА ВО УРЕДОТ**

Преградата во ладилникот е наменета за складирање свежа храна неколку дена. - Не ставајте храна во директен контакт со задниот ѕид на ладилникот. Оставете малку простор и нека простор за кружење на воздухот.

- Не ставајте топла храна или течности што испаруваат во ладилникот.
- Секогаш ставајте храна во затворени садови или завиткана храна.
- Да се намали влажноста и да не дојде до замрзнување, никогаш не ставајте течности во отворени садови во ладилникот.
- Месото од сите видови, завиткано до пакување, се препорачува да се стави на стаклената полица, над кутијата за зеленчук, каде воздухот е поладен.
- Може да ставите овошје и зеленчук во фиоката без да ги спакувате.
- За да не излегува ладниот воздух, обидете помалку да ја отворате вратата и не оставајте ја долго време отворена.

**ДЕЛ. 4 ЧИСТЕЊЕ И ОДРЖУВАЊЕ**

- Исклучете го уредот од електрична енергија пред чистење

- Не истурајте вода на уредот.

- Преградата на ладилникот треба да се чисти повремено со растворена сода бикарбона и топла вода.

- Додатните елементи исчистете ги одделно со сапун и вода. Не ставајте ги во машина за садови.

- Не користете абразивни средства, детергенти или сапуни. По миењето, исплакнете и измијте со чиста вода и внимателно исушете. Кога ќе завршите со чистењето, приклучете со суви раце.

