



- BG АСПИРАТОРА
- EN COOKER HOOD
- RU ВЫТЯЖКА

BG РЪКОВОДСТВО НА ПОТРЕБИТЕЛЯ.....	3
EN USER MANUAL	7
RU РУКОВОДСТВО ПО ЭКСПЛУАТАЦИИ	11

1. ИНФОРМАЦИЯ ЗА БЕЗОПАСНОСТ

i Преди монтирането и използването на уреда прочетете внимателно това ръководство, за да гарантирате собствената си безопасност и правилната работа на уреда. Тези инструкции трябва винаги да придружават уреда, дори ако бъде продаден или предаден на други лица. Важно е потребителите да познават всички характеристики за работа и безопасност на уреда.


! Свързването на кабелите трябва да се извърши от квалифициран електротехник.

- Производителят не носи отговорност за наранявания и повреди, предизвикани от неправилен монтаж или употреба.
- Минималното безопасно разстояние между готварската печка и аспиратора е 650 мм (възможно е някои модели да може да се монтират на по-малка височина, вж. разделите за работни размери и монтаж).
- Ако инструкциите за монтаж на газовия котлон посочват по-голямо разстояние от указаното, това трябва да се има в предвид.
- Проверете дали мрежовото захранване съответства


на посоченото на табелката с данни, поставена от вътрешната страна на аспиратора.

- Прекъсвачите трябва да се монтират в системата в съответствие с нормативната уредба за окабеляването.
- За уредите от клас I се уверете, че електрозахранването в дома е подходящо заземено.
- Свържете аспиратора към отвеждащия комин, като използвате тръба с диаметър най-малко 120 мм. Парите трябва да бъдат отвеждани на колкото е възможно по-кратко разстояние.
- Трябва да се спазват всички нормативи за въздухопроводи.
- Не свързвайте аспиратора към отвеждащи тръби, по които преминават и леснозапалими пари (напр. от котли, камини и др.).
- Ако аспираторът се използва едновременно с неелектрически уреди (напр. газови уреди), трябва да осигурите достатъчно добра вентилация в стаята, за да предотвратите връщане на изпусканите газове. Ако аспираторът на готварската печка се използва заедно с неелектрически уреди, отрицателното налягане в помещението не трябва да превишава 0,04 mbar, за да се избегне рискът аспираторът да връща изпарения в помещението.

- В комина, който служи за отвеждане на парите, не трябва да се изпуска въздух от уреди, работещи на газ или друго гориво.
- Ако захранващият кабел е повреден, смяната му трябва да се извърши от производителя или от сервизен техник.
- Включете щепсела в контакт, който отговаря на действащите норми за електрозахранване и е разположен на достъпно място.
- Важно е да спазвате стриктно разпоредбите на местните власти относно техническите мерки и мерките за безопасност при отвеждане на изпаренията.

 **ВНИМАНИЕ:** махнете защитните фолиа, преди да монтирате аспиратора.

- Използвайте само винтове и други детайли, които са подходящи за аспиратора.


 **ВНИМАНИЕ:** неспазването на тези инструкции за монтаж с посочените винтове и закрепващи елементи може да създаде опасност от електрически удар.

- Не гледайте директно към светлината през оптични устройства (бинокли, увеличителни стъкла и др.).
- Не фламбирайте храна под аспиратора: можете да предизвикате пожар.

- Този уред може да се използва от деца на възраст над 8 години и от лица с намалени физически, сетивни и умствени способности или без достатъчен опит и познания, при условие че са под наблюдение или са инструктирани как да използват уреда по безопасен начин и какви са възможните опасности. Не разрешавайте на деца да си играят с уреда. Дейностите по почистване и поддръжка не трябва да се извършват от деца, освен когато са под наблюдение.


- Децата трябва да са под наблюдение, за да не си играят с уреда.

- Уредът не трябва да се използва от лица (включително деца) с намалени психофизически или сетивни способности, или на които липсват опит и познания, освен ако не бъдат наблюдавани внимателно или инструктирани.

 Достъпните части може да се нагорещат силно по време на използването на уреди за готвене.

- Почиствайте и/или сменяйте филтрите след указания период от време (опасност от пожар). Вижте раздел "Поддръжка и почистване".
- В помещението трябва да има добра вентилация, когато аспираторът се използва едновременно с уреди, работещи на газ или

друго гориво (не се отнася за уреди, които изпускат само въздух в помещението).

- Символът  върху продукта или неговата опаковка показва, че този продукт не трябва да се изхвърля заедно с битовите отпадъци. Продуктът трябва да се предаде в специализиран център за рециклиране на електрическа и електронна апаратура. Като се погрижите за правилното изхвърляне на този продукт, вие ще помогнете за предотвратяването на възможни негативни последици за околната среда и за здравето, които могат да настъпят след неправилно изхвърляне. За по-подробна информация относно рециклирането на този продукт се обърнете към местната градска управа, фирмата за събиране на домакински отпадъци или магазина, от който сте закупили уреда.

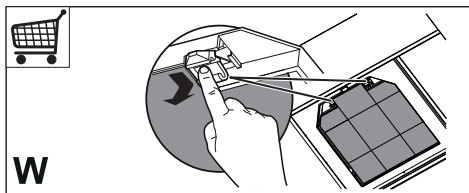
2. УПОТРЕБА

- Аспираторът е предназначен само за употреба в домашна среда – за премахване на миризмите при готвене.
- Никога не го използвайте за други цели, освен за каквито е предназначен.
- Под аспиратора никога не бива да има висок пламък, докато работи.

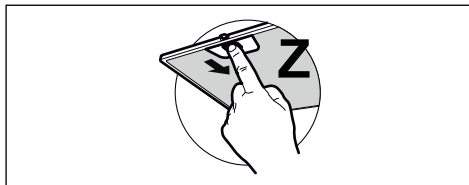
- Регулирайте силата на пламъка, така че да е насочен само към дъното на съда за готвене и да не обхваща стените му.
- Наблюдавайте постоянно фригюрниците по време на употреба: при силно нагорещаване мазнината може да се запали.

3. ПОЧИСТВАНЕ И ОБСЛУЖВАНЕ

- Филтърът с активен въглен не може да се мие или регенерира, а трябва да се сменя приблизително на всеки 4 месеца работа или по-често в случай на особено интензивно ползване (W).



- Филтрите за мазнини трябва да се почистват на всеки 2 месеца работа или по-често в случай на особено интензивно ползване. Те могат да се мият в съдомиялна машина (Z).



- Почиствайте аспиратора с влажна кърпа и неутрален течен миялен препарат.
- Избягвайте да използвате продукти на базата на алкохол или силикон, за да почиствате вътрешните и външните части на абсорбатора.


4. КОНТРОЛИ


	T1	T2	T3	L
букон	функции	LED		
T1 скорост	Стартиране на двигателя на първа скорост. Спиране на двигателя	вкл. -		
T2 скорост	Стартиране двигателя на втора скорост.	вкл.		
T3 скорост	Натиснат за кратко стартира двигателя на трета скорост.	фиксирана		
L светлина	Включва и изключва осветителната система.	-		
Предупреждение! Букон T1 винаги включва на първа скорост преди спиране на двигателя.				

5. ОСВЕТЛЕНИЕ

- Свържете се със сервиза, за да го смените ("Свържете се със сервиза, за да го закупите").


1. SAFETY INFORMATION

 For your own safety and to ensure proper operation of the appliance, please read this manual carefully before installation and operation. Keep these instructions together with the appliance, even if it is sold or transferred to third parties. It is important that users know all the appliance's operating and safety characteristics.


 The cables must be connected by a trained technician.

- The manufacturer shall not be considered responsible for any injury or damage caused by improper installation or use.
- The minimum safety distance between the hob and the suction hood is 650 mm (some models may be fitted at a lower height; please see the paragraph relating to working dimensions and installation).
- If the instructions for installation of the gas hob specify a distance greater than the one indicated, this must be taken into account.
- Check that the mains power supply corresponds to the one indicated on the data plate affixed inside the hood.
- The cut-out devices must be installed in the fixed system according to wiring system regulations.
- For Class I appliances, check that the domestic power supply is adequately earthed.
- Connect the hood to the flue using a pipe with a minimum diameter of 120 mm. The fumes must travel the shortest distance possible.
- All the air venting regulations must be complied with.
- Do not connect the ducting hood to flues that also carry combustion fumes (e.g. boilers, chimneys, etc.).
- If the hood is used in combination with non electric appliances (e.g. gas appliances), a sufficient level of ventilation must be guaranteed in the room to prevent any exhaust backflow. If the kitchen hood is used in combination with appliances that are not electrically powered, the negative pressure in the room must not exceed 0.04 mbar to avoid any risk of the fumes being sucked back into the room by the hood.
- The air must not be extracted through a flue that is also used as an exhaust flue for fumes from gas or other fuel powered combustion devices.
- If it is damaged, the power cable must be replaced by the manufacturer or by a service technician.
- Connect the plug to a socket that complies with current regulations and is in an accessible position.

- As regards the technical and safety measures to be taken for exhausting of fumes, it is important that the regulations set by local authorities be complied with scrupulously.

 **CAUTION:** remove the protective films before installing the hood.


- Only use screws and hardware of a sort suitable for the hood.


 **CAUTION:** failure to install the screws or fixing devices as described in these instructions may mean there is a risk of electric shocks.

- Do not look directly at the light through optical devices (binoculars, magnifying glasses...).
- Do not flambé food under the hood: you might cause a fire.
- This appliance may be used by children over the age of 8 years and by persons with limited psycho-physical and sensory abilities or with insufficient experience and knowledge, provided they are carefully supervised and instructed on how to use the appliance safely and on the dangers that it involves. Make sure that children are not allowed to play with the appliance. Cleaning and maintenance to be performed by the user must not be carried out by children, unless they are under supervision.
- Supervise children, to make

sure they do not play with the appliance.

- The appliance must not be used by persons (including children) with limited psycho-physical or sensory capacities or with insufficient experience and knowledge, unless they are carefully supervised and instructed.

 Accessible parts may become extremely hot during the use of cooking appliances

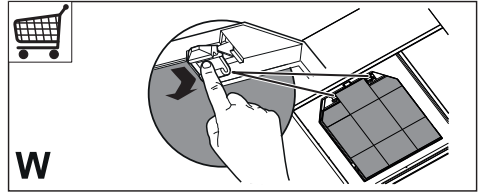
- Clean and/or replace the filters after the period of time indicated (danger of fire). See the paragraph on Maintenance and cleaning.
- The room must be adequately ventilated when the hood is used simultaneously with appliances that use gas or other fuels (not applicable to appliances that only discharge air into the room).
- The symbol  on the product or on its packaging indicates that the product must not be disposed of with the normal domestic waste. The product must be disposed of at a specialist re-cycling centre for electrical and electronic components. By making sure that this product is disposed of properly, you will help prevent possible negative consequences for the environment and for health that might result from its improper disposal. For more detailed information on how to re-cycle

this product, please contact your local municipal offices, local waste disposal service or the shop in which the product was purchased.

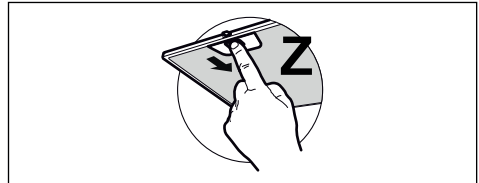
months of operation, or more frequently in the case of particularly intensive use (W).

2. USE

- The suction hood has been designed exclusively for domestic use, to eliminate kitchen odours.
- Never use the hood for purposes other than those for which it was designed.
- Never leave high flames under the hood when it is in operation.
- Adjust the intensity of the flame so that it is directed onto the bottom of the cooking pan, making sure it does not wrap around the sides.
- Deep-fryers must be kept under constant supervision when in use: the oil may catch fire if it gets too hot.



- The grease filters must be cleaned every 2 months of operation, or more frequently in the case of particularly intensive use. They can be washed in a dishwasher (Z).

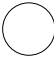



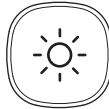


- Clean the hood using a damp cloth and neutral liquid detergent.
- Avoid using alcohol or silicone-based products to clean the inside and outside of the cooker hood.

3. CLEANING AND MAINTENANCE

- The activated charcoal filter cannot be washed or regenerated, and must be changed approximately every 4


4. CONTROLS


				
	T1	T2	T3	L
Button	Functions		LED	
T1 Speed	Starts the motor at first speed.		On	
	Stops the motor.		-	
T2 Speed	Starts the motor at second speed.		On	
T3 Speed	Pressed briefly starts the motor at third speed.		Fixed	
L Light	Turns the lighting system on and off.		-	
Warning: Button T1 always switching to first speed before stopping the motor.				

5. LIGHTING

- Please contact the Service Department to change it ("Please contact the service department to purchase it").

1. ИНФОРМАЦИЯ ПО БЕЗОПАСНОСТИ

 В целях собственной безопасности и для правильной работы прибора рекомендуется внимательно прочитать руководство, прежде чем приступать к его установке и вводу в действие. Храните руководство всегда вместе с прибором также в случае передачи его третьим лицам. Знание пользователями всех параметров работы и безопасности прибора имеет большое значение.

 Подключение электрических проводов должно выполняться компетентным специалистом.

- Изготовитель не несет ответственность за убытки, возникающие в результате неправильной установки или эксплуатации прибора.
- Безопасное расстояние между варочной панелью и всасывающей вытяжкой должно быть не менее 650 мм (некоторые модели можно устанавливать ниже; см. раздел, посвященный рабочим размерам и операциям по установке прибора).
- Если в инструкциях по установке газовой варочной панели сказано, что расстоя-

ние до вытяжки должно быть больше указанного выше, следует придерживаться предписанных размеров.

- Проверьте соответствие напряжения сети указанному на табличке, закрепленной внутри вытяжки.
- В соответствии с нормативными правилами монтажа электропроводки в стационарной электрической сети должны быть установлены разъединители.
- Для приборов класса I проверьте, чтобы в электрической сети вашего дома была предусмотрена соответствующая система заземления.
- Соедините вытяжку с дымоходом трубой, диаметр которой должен быть не менее 120 мм. Труба для отведения дыма должна быть как можно короче.
- Соблюдайте все нормативные требования по отведению отработанного воздуха.
- Не соединяйте всасывающую вытяжку с дымоходами, по которым выводится дым, образующийся в процессе горения (например, отопительные котлы, камины и проч.)
- Если вытяжка используется в сочетании с приборами, работающими не от электрического тока (например, газовые приборы), помещение должно хо-

рошо проветриваться во избежание обратного потока отходящих газов. При пользовании кухонной вытяжкой в сочетании с приборами, работающими не от электрического тока, отрицательное давление в помещении не должно превышать 0,04 мбар с тем, чтобы дым не всасывался вытяжкой обратно в помещение.

- Воздух не должен выводиться из помещения по каналу для отведения продуктов горения, выделяемых приборами, работающими на газу или других горючих веществах.
- В случае повреждения кабеля питания он должен быть заменен изготовителем или техническим специалистом сервисного центра.
- Вставьте вилку в розетку, расположенную в доступном месте; тип розетки должен соответствовать действующим нормативным правилам.
- Необходимо строго соблюдать правила местных учреждений, устанавливающие технические требования и меры безопасности для систем отведения дыма.



ПРЕДУПРЕЖДЕНИЕ: прежде чем приступить к установке кухонной вытяжки, снимите с нее защитную пленку.

- Используйте только винты

и метизы, пригодные для установки вытяжки.





ПРЕДУПРЕЖДЕНИЕ: использование винтов или зажимных устройств, не соответствующих указаниям данных инструкций, может привести к возникновению опасных ситуаций и к электрическим ударам.

- Не рекомендуется прямо смотреть на лампочку с помощью оптических приборов (бинокль, увеличительное стекло и проч.).
- Не готовьте блюда фламбе под вытяжкой: опасность возникновения пожара.
- Прибором могут пользоваться дети старше 8 лет и лица с ограниченными психическими, физическими и сенсорными возможностями или не имеющие достаточного опыта и знаний, но только под присмотром ответственных лиц и при условии, что они обучены правилам безопасной эксплуатации прибора и знают о связанных с его неправильным использованием опасностях. Следите, чтобы дети не играли с прибором. К операциям по очистке и уходу за бытовым прибором, которые должен выполнять пользователь, могут допускаться и дети, но только под присмотром взрослых.
- Следите, чтобы дети не иг-

рали с прибором.

- Запрещается пользоваться прибором лицам (а также детям) с ограниченными психическими, физическими и сенсорными возможностями или не имеющим достаточного опыта и знаний; в противном случае они должны быть должным образом обучены и находиться под наблюдением.

 Доступные части прибора могут сильно нагреваться в процессе приготовления пищи

- Очищайте и/или заменяйте фильтры по истечении указанного периода времени (опасность возникновения пожара). См. раздел, посвященный уходу и очистке прибора.
- В помещении должна быть предусмотрена соответствующая вентиляция, когда вытяжка используется одновременно с приборами, работающими на газу или другом топливе (это правило не распространяется на приборы, выпускающие воздух только в помещение).
- Символ  на изделии или на упаковке указывает, что прибор нельзя выбрасывать, как обычный бытовой мусор. Прибор, подлежащий уничтожению, необходимо сдать в специальный сборный пункт для повторного использования элект-

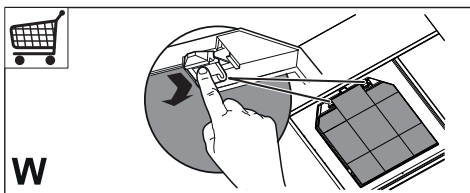
рических и электронных компонентов. Пользователь, правильно сдающий прибор на переработку, помогает предотвратить потенциальные негативные последствия для окружающей среды и для здоровья людей, возникающие в случае неправильного его уничтожения. За более подробной информацией о вторичном использовании прибора обращайтесь в городской совет, в местную службу по переработке отходов или в магазин, где прибор был приобретен.

2. ЭКСПЛУАТАЦИЯ

- Всасывающая вытяжка предназначена только для применения в быту для удаления из кухни запахов готовки.
- Никогда не пользуйтесь вытяжкой в иных целях, отличных от тех, для которых она предназначена.
- Никогда не оставляйте высокое пламя под вытяжкой, находящейся в работе.
- Отрегулируйте силу пламени таким образом, чтобы оно оставалось под дном емкости для готовки и не вырывалось за его пределы.
- При готовке во фритюрнице постоянно следите за ее работой: сильно нагретое масло может воспламениться.

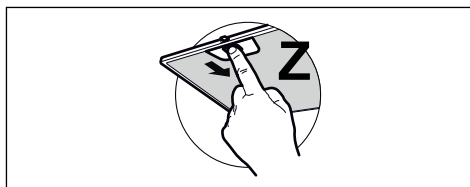
3. ОЧИСТКА И УХОД

- Фильтр на активированном угле нельзя мыть и восстанавливать, его следует менять примерно раз в 4 месяца работы или чаще в случае очень интенсивного использования прибора (W).



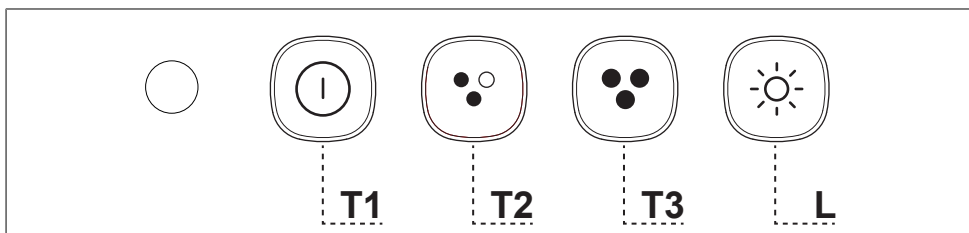
W

- Жировые фильтры необходимо очищать раз в 2 месяца работы или чаще в случае очень интенсивного использования прибора; жировые фильтры можно мыть в посудомоечной машине (Z).



- Очищайте корпус вытяжки влажной тряпкой, смоченной в нейтральном жидком моющем средстве.
- Не пользуйтесь продуктами на основе спирта или силикона для очистки внутренних и наружных поверхностей вытяжки.

4. ОРГАНЫ УПРАВЛЕНИЯ



Кнопка	Функция	Светодиод
T1 Скорость	Запуск двигателя на первой скорости. Отключение двигателя.	Горит -
T2 Скорость	Запуск двигателя на второй скорости.	Горит
T3 Скорость	Короткое нажатие запускает двигатель на третьей скорости.	Горит постоянно
L Подсветка	Включение и выключение системы подсветки.	-

Внимание! Кнопка T1 всегда запускает двигатель на первой скорости перед его отключением.

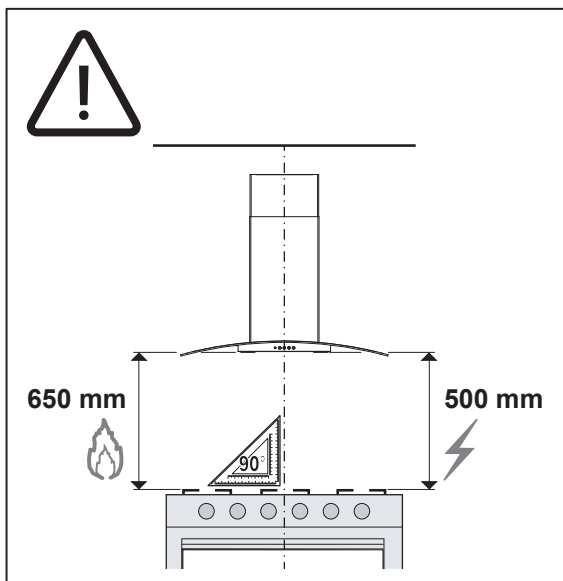
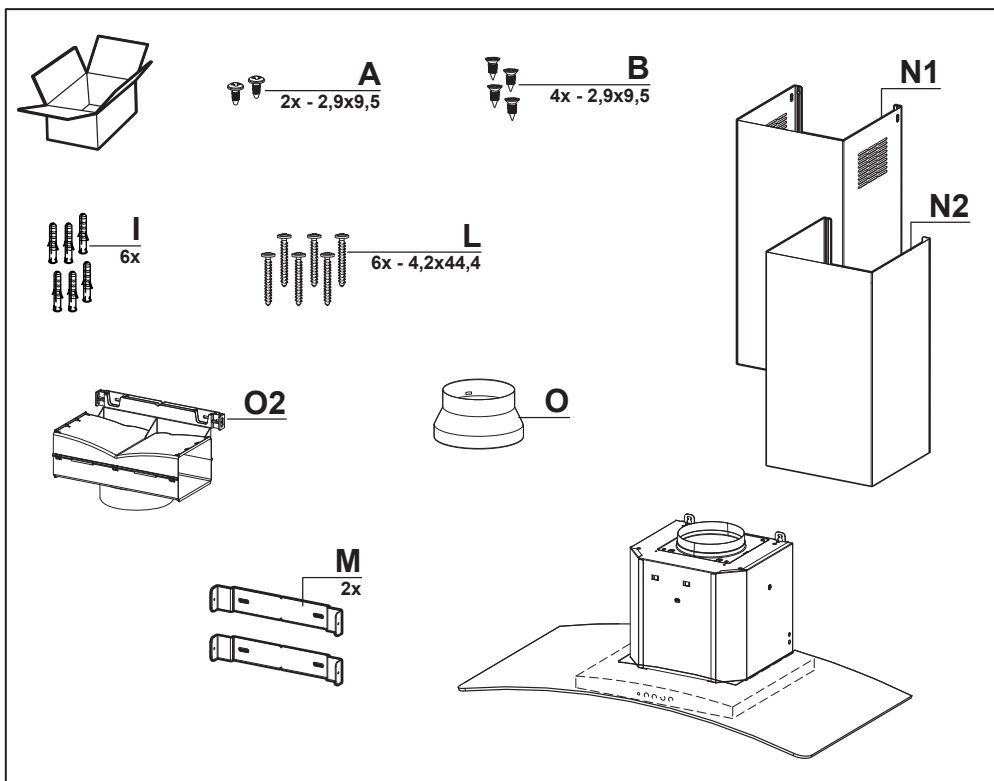
5. ОСВЕЩЕНИЕ

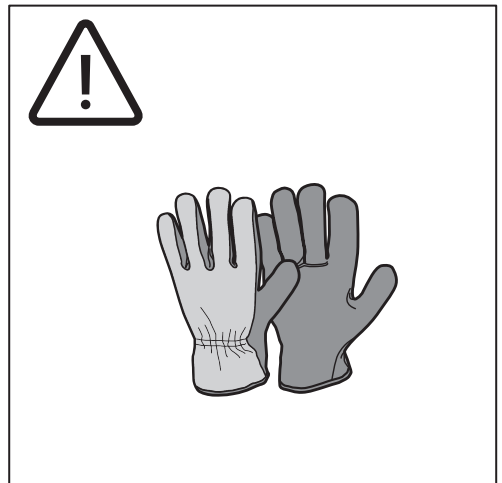
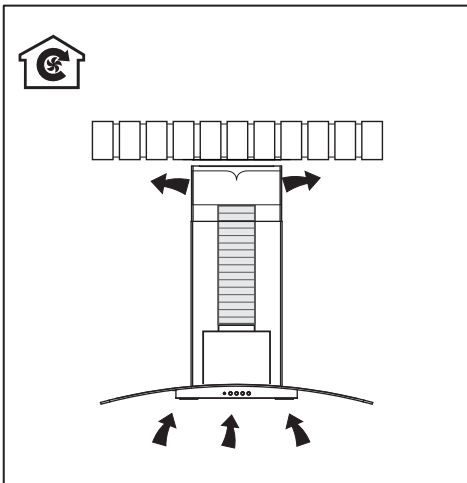
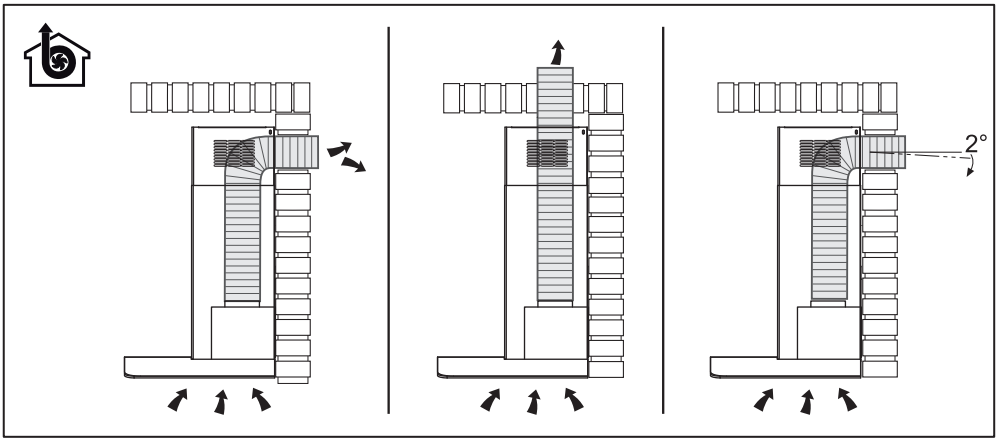
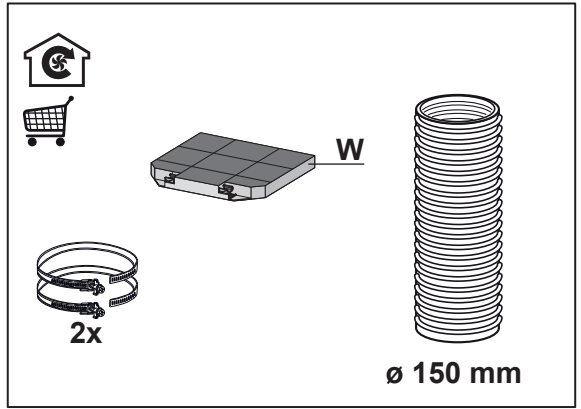
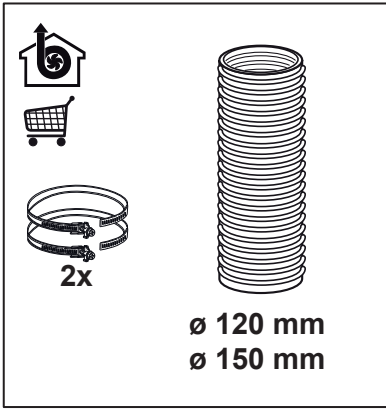
- Для замены ламп обращайтесь в центр технического обслуживания (“Для приобретения ламп обращайтесь в центр технического обслуживания”).

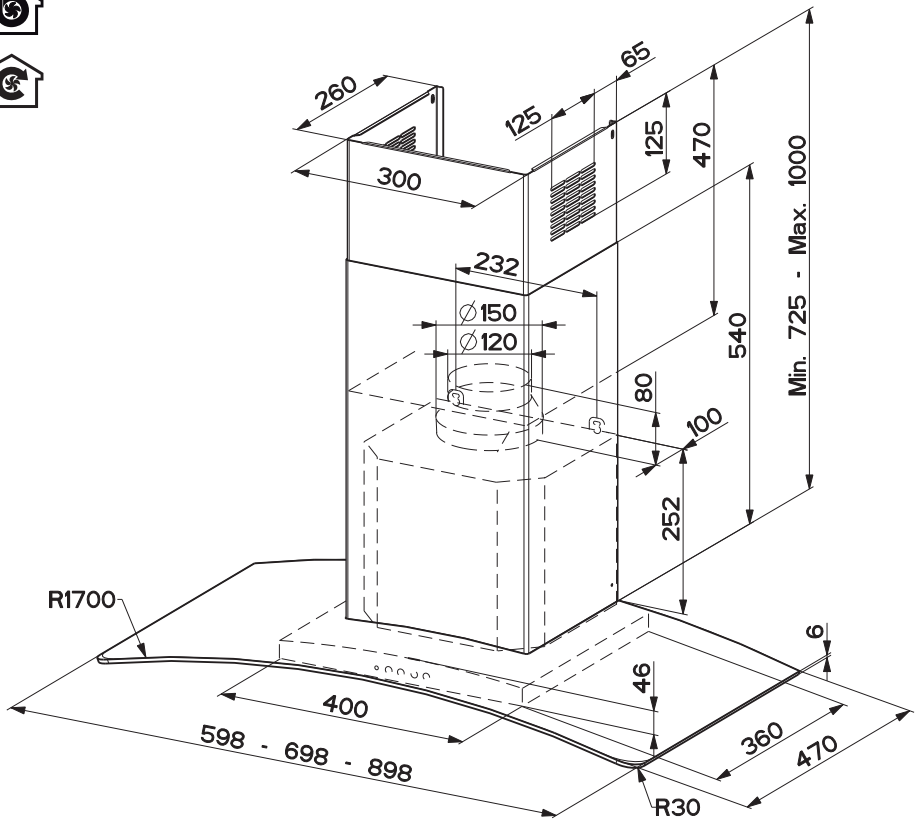
- BG РЪКОВОДСТВО ЗА МОНТАЖ
- SR УПУТСТВО ЗА ИНСТАЛИРАЊЕ
- MK УПАТСТВО ЗА МОНТАЖА
- AL MANUALI I INSTALIMIT
- EN INSTALLATION MANUAL
- RU РУКОВОДСТВО ПО УСТАНОВКЕ



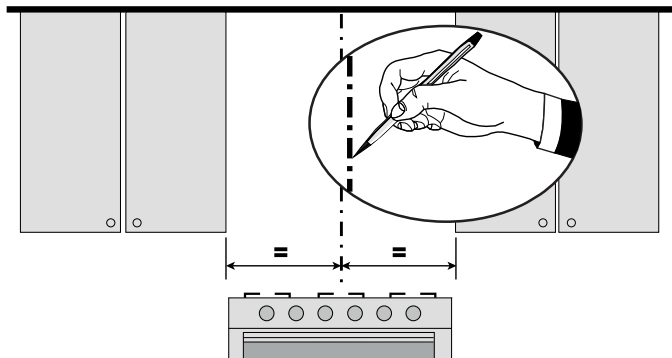
- BG** Предупреждение! Преди да пристъпите към монтаж, прочетете информацията за безопасност в ръководството за потребителя.
- SR** Упозорење! Пре почетка инсталације прочитајте безбедносне информације у корисничком упутству.
- MK** Предупредување! Пред да продолжите со монтажата, прочитајте ги информациите за безбедност во Прирачникот за корисник.
- AL** Kujdes! Para se të vijoni me instalimin, lexoni informacionet e sigurisë në Manualin e Përdoruesit.
- EN** Warning! Before proceeding with installation, read the safety information in the User Manual.
- RU** Предупреждение! Прежде чем приступить к установке, прочитайте информацию о безопасности в Инструкциях по эксплуатации.



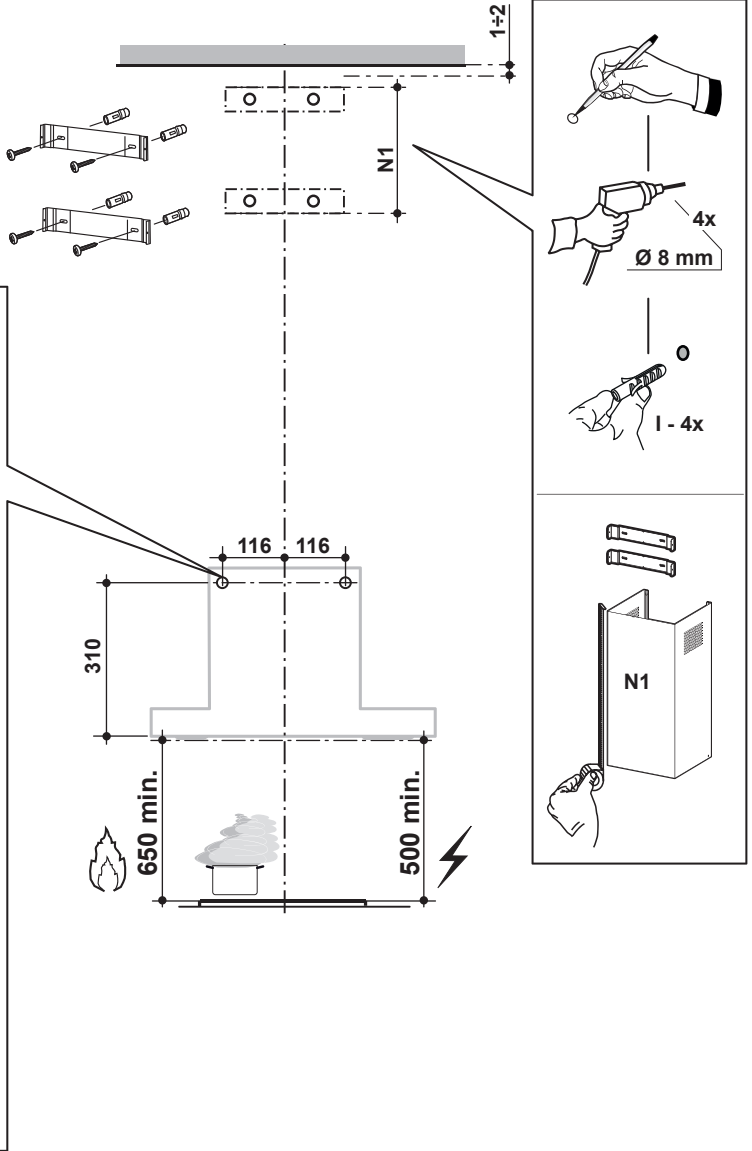


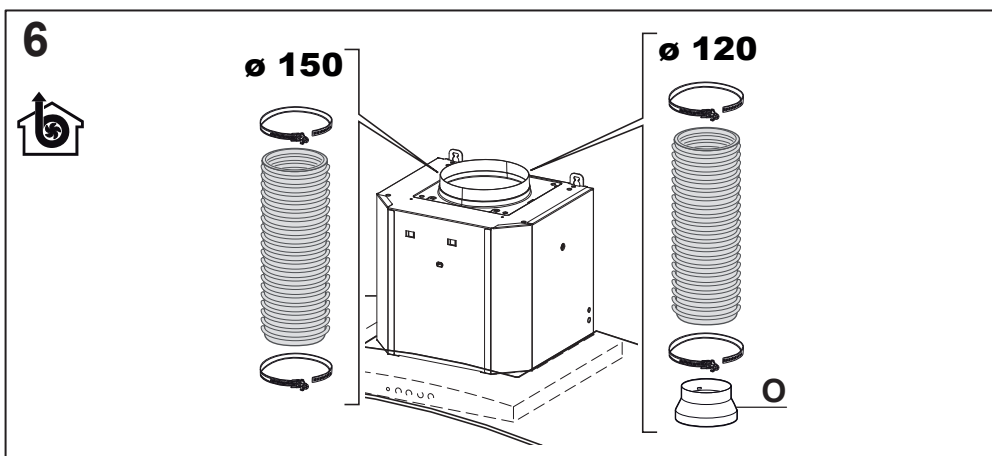
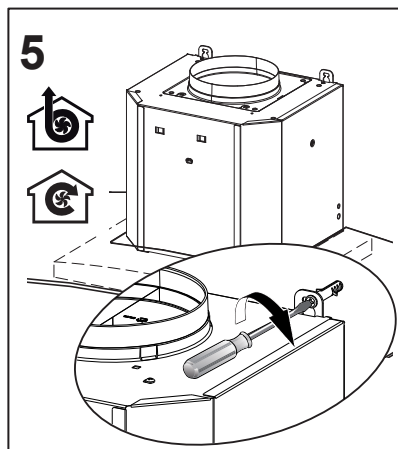
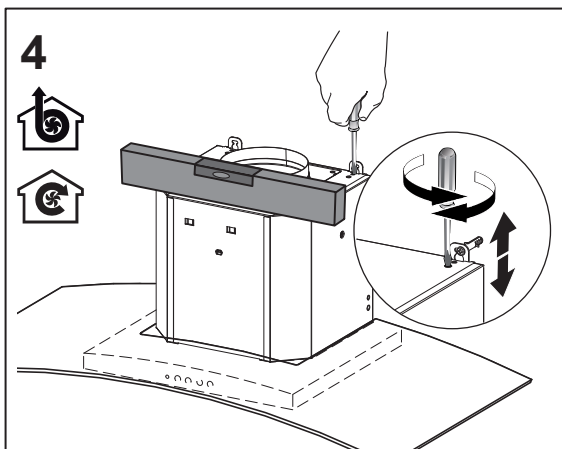
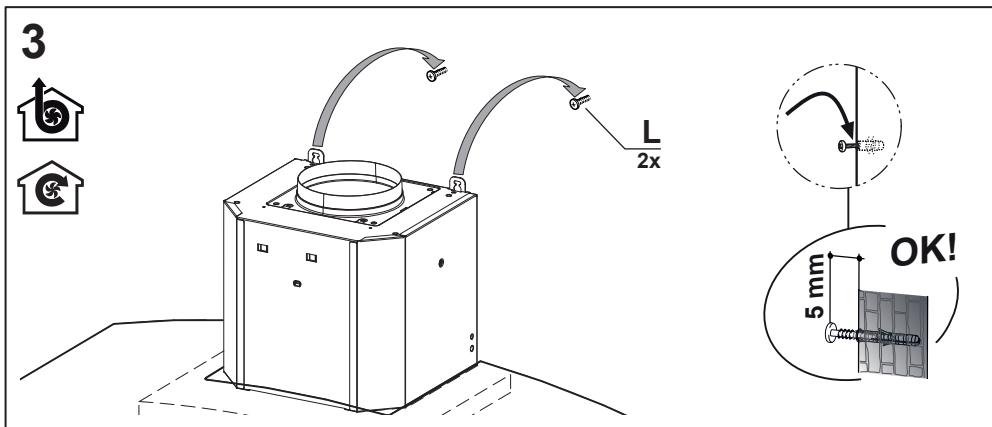


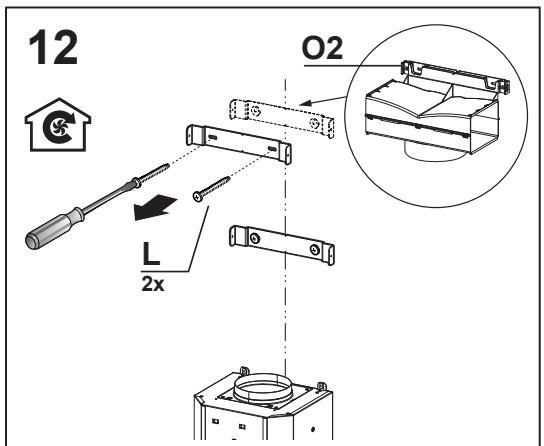
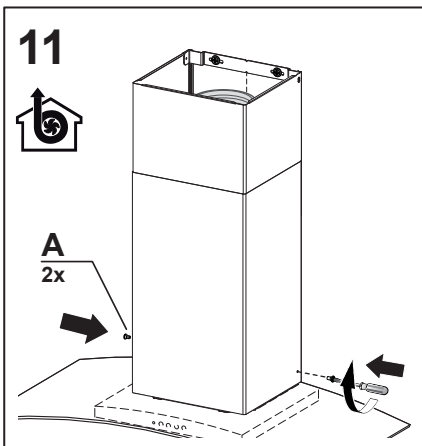
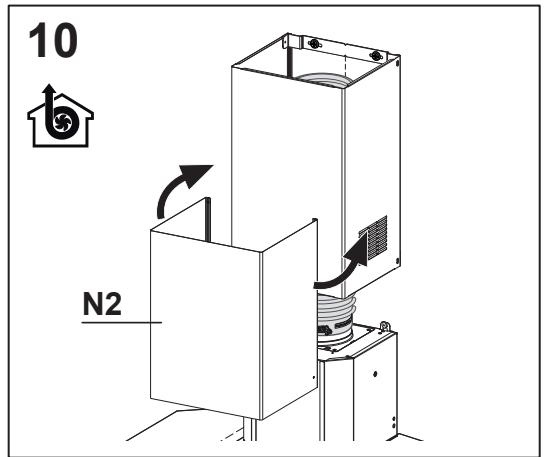
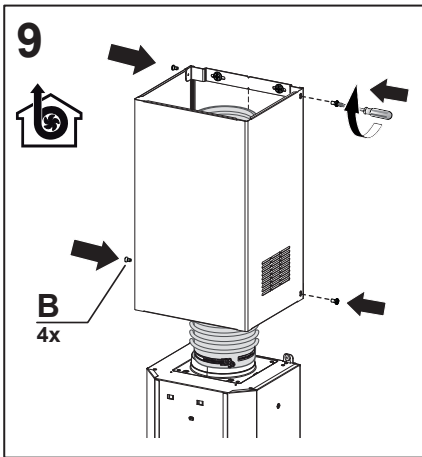
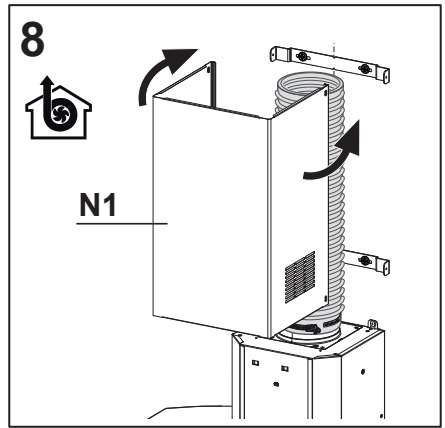
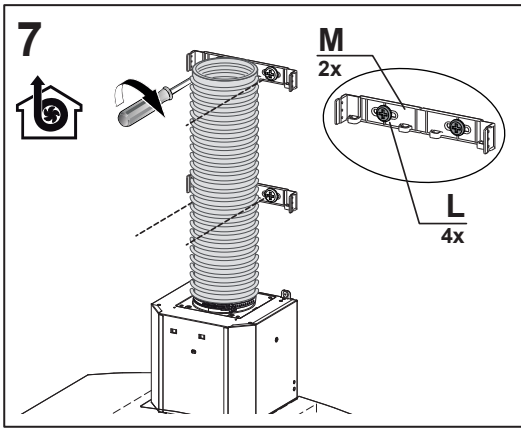
1

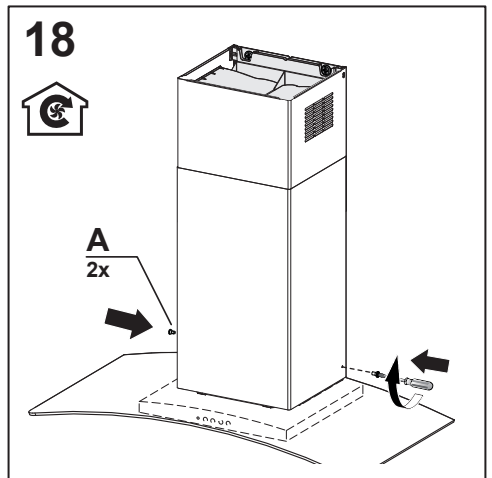
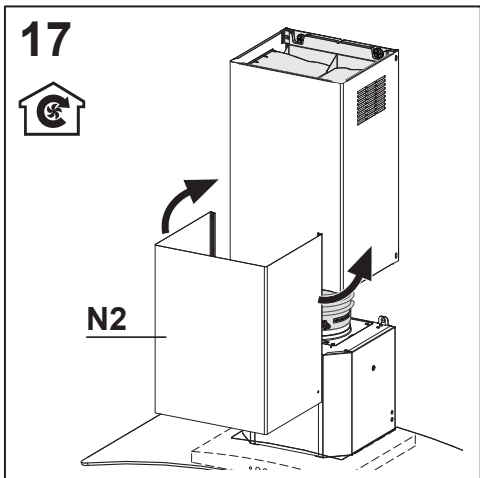
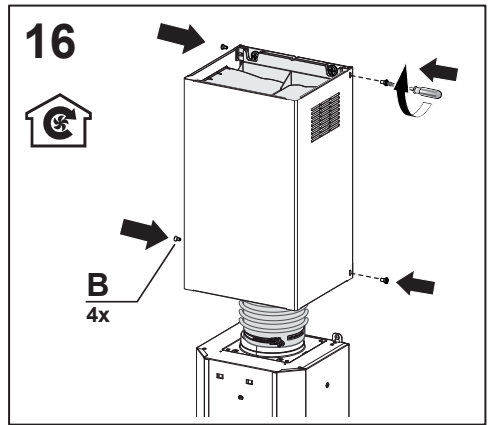
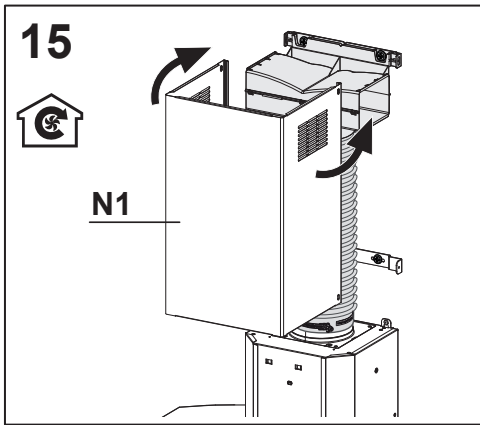
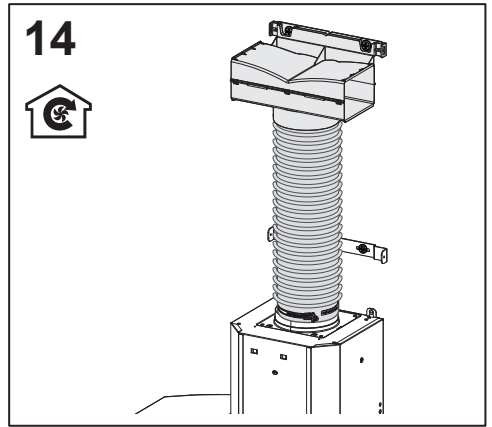
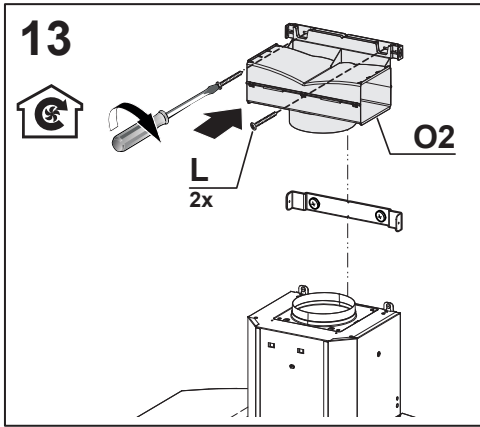


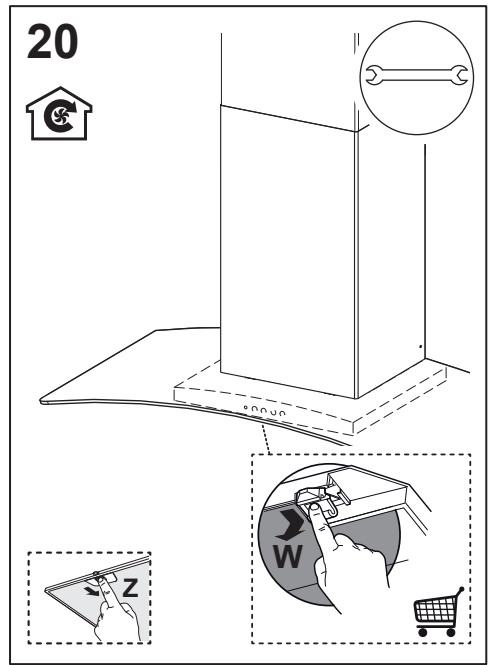
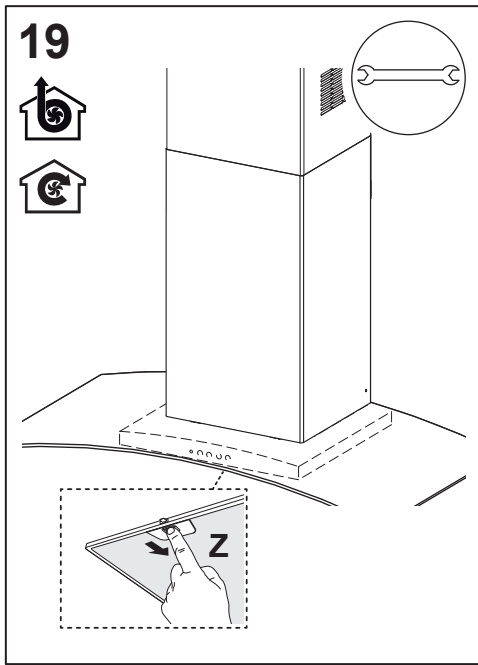
2













991.0534.391_02 - 181130
D0004337_01

991.0630.199_01 - D000000007176_00 - 201001