

LEKS



LEKS GROUP

BG

Централен офис – Ботевград: тел.: 0723/68 830, бул. Цар Освободител 28
София: 02/963 33 20, 963 33 80, ж.к. Сухата река, бл. 49, **Пловдив:** тел.: 032/633 778, ул. Цар Асен 32
Варна: тел.: 052/504 634, бул. Вл. Варненчик 277, **Бургас:** тел.: 056/700 103, к-с Славейков 121, вх. А
Русе: тел.: 082/872 717, ул. Рила 40, **Благоевград:** тел.: 073/832 782, к-с Парангалица,
Видин: тел.: 094/600 209, ул. Цар Александър II, к-с Съединение, бл. 12

BEOLEKS

SRB

Novi Beograd: 011/ 31 33 598; 011/ 31 33 597; 011/ 31 33 264; 011/ 31 33 826

Bul. Arsenija Ćamojevića 66

SKOLEKS

MK

Општина Илинден: 02/ 32 39 777, ул. 3 б; бр. 2

Тетово: 044/ 337 919, ул. Илинденска бр. 157, л. 2

PRILEKS

RKS

Prishtinë: тел.: 038 60 22 02, Magjistrалја Prishtinë-Gjilan km 2-të

BG ИНСТРУКЦИИ ЗА ЕКСПЛОАТАЦИЯ

SRB UPUTSTVO ZA UPOTREBU

MK УПАТСТВО ЗА УПОТРЕБА

AL UDHËZIM PËR PËRDORIM

RU ИНСТРУКЦИЯ ПО ЭКСПЛУАТАЦИИ

**КОМПОЗИТНИ МИВКИ
КОМПОЗИТНЕ СУДОПЕРЕ
КОМПОЗИТНИ САДОПЕРИ
LAVAMAN KOMPOZIT
КОМПОЗИТНЫХ МОЙКИ**

ИНСТРУКЦИЯ ЗА МОНТИРАНЕ И ПОДДЪРЖАНЕ

Честита придобивка! Преди използване на мивката внимателно прочетете настоящата инструкция. Спазвайте указанията и успешно я използвайте.

ПОДДЪРЖАНЕ И ПРЕПОРЪКИ

– Да не се изливат горещи течности директно в мивката.

– Всеки път след използване на мивката, я измийте с вода и течни препарати за почистване, в състава на които няма абразивни частици. Мивката бършете с мека кърпа. След използване, подсушете повърхността на мивката.

– Петна, появили се от метални прибори, лесно ще отстраните, като ги чистите със специални препарати за почистване.

– За почистване на пропити нечистотии или утайка на варовик използвайте оцетен разтвор или препарат за почистване, в състава на които има оцет. След почистване, измийте повърхността на мивката с вода и я подсушете.

– Хромираните повърхности на арматурите на комплекта почиствайте с течни препарати за почистване, вода и мека кърпа.

⚠ Не поставяйте върху мивката тенджери, тигани или остри железни предмети!

МОНТИРАНЕ

1. Щипките за мивката са остри, внимавайте при монтаж на мивката да не се нараните. Работете с ръкавици!

2. При използването на шаблон, на плоскостта отбележете линията на изрязване на отвора. На избраното място за монтиране на мивката наложете шаблона върху работния плот и прикрепете с лепеща лента. Убедете се, че избраното място е равно, а под работния плот има място за

закрепване на щипките за мивката. Маркирайте прикрепения шаблон с макер.

3. С помощта на инструмент изрежете отвор в работния плот. Режете по маркираната линия.

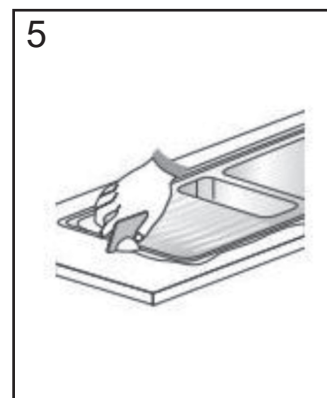
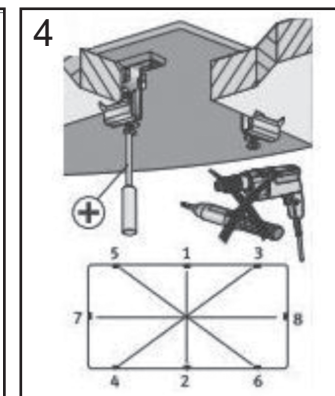
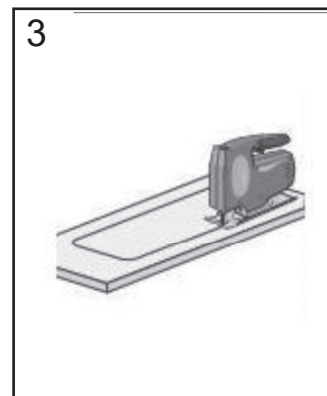
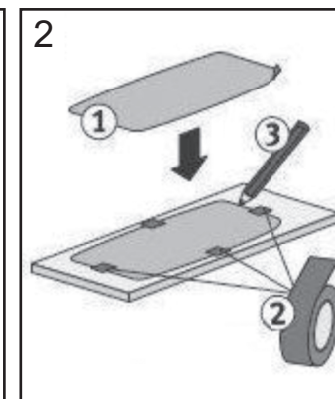
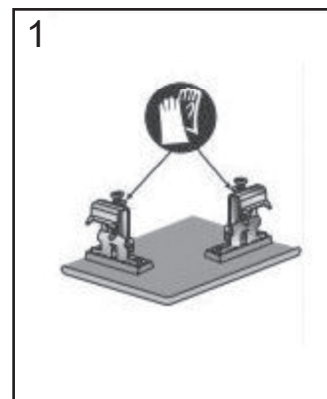
4. Поставете мивката в подготвения отвор. Убедете се, че тя е наместена правилно. Щипките за мивката завинтвайте така, както е показано на схемата. Не завинтвайте щипките много силно! Завинтвайте, докато мивката се притисне към повърхността на работния плот. Не използвайте електрически или пневматически отвертки, които нямат регулатор на притискане.

5. Излишъкът от уплътнителя отстранете по целия периметър на мивката.

ⓘ Повърхността на мивката е издръжлива при температура до 280°C. Имайте предвид обаче, че кухненските принадлежности могат да се нагреят и до по-високи температури, затова препоръчваме горещи тенджери, тигани и други кухненски принадлежности да поставяте върху специални дъски и табли.

ⓘ Гаранцията не важи за части и допълнения към мивката.

ⓘ Гаранцията не важи за дефекти, възникнали заради неправилно монтиране или поддържане.



ИНСТРУКЦИЯ ПО МОНТАЖУ И УХОДУ

Благодарим за покупку! Перед эксплуатацией мойки внимательно ознакомьтесь с настоящей инструкцией. Следуйте указаниям и удачно используйте новое изделие.

УХОД И РЕКОМЕНДАЦИИ

– После каждого использования мойки споласкивайте её водой и очищайте жидкими чистящими средствами, в составе которых отсутствуют абразивные частицы. Протрите поверхность мойки мягкой тряпочкой.

– Пятна, появившиеся в результате использования бытовых металлических приборов, без труда сможете удалить при помощи специально для таких целей предназначенных чистящих средств.

– Для очистки въевшейся грязи или известкового налёта используйте раствор уксуса или чистящее средство, в состав которого он включён. После чистки поверхность мойки сполосните водой и осушите.

– Для очистки хромированной поверхности комплектирующей арматуры используйте жидкие чистящие средства, затем сполосните их водой и протрите мягкой тряпочкой.

⚠ Не бросайте в мойку кастрюли, сковородки или острые металлические предметы!

МОНТАЖ

1. Держатели мойки острые, поэтому во время монтажа соблюдайте осторожность во избежание возможных травм. Работайте в перчатках!

2. С использованием шаблона обозначьте линию выреза отверстия. Положите на столешницу шаблон и закрепите его скотчем. Убедитесь, что выбранная вами поверхность абсолютно гладкая, а под столешницей имеется достаточно места для

прикрепления держателей мойки. Обведите шаблон маркером.

3. При помощи инструмента вырежьте в столешнице отверстие согласно отмеченным линиям.

4. Поместите мойку в подготовленное отверстие. Убедитесь, что она вставлена надлежащим образом. Держатели мойки стягивайте в указанном в схеме порядке. Не перетяните их! Стягивайте держатели до тех пор, пока мойка не прижмётся к поверхности столешницы. Не используйте электрические и пневматические отвёртки без регулятора нагрузки.

5. Излишек герметика удалите по всему периметру мойки.

⚠ Поверхность мойки выдерживает температуру до +280°C. Однако помните, что кухонная посуда может накаливаться и до более высоких температур, поэтому горячие кастрюли, сковородки и другую кухонную посуду рекомендуем ставить на специально для таких целей предназначенные кухонные доски и подставки.

⚠ Гарантия не распространяется на входящие в комплектацию мойки части и приложения.

⚠ Гарантия не распространяется на дефекты, возникшие в результате неправильного монтажа мойки или ненадлежащего ухода за ней.

UPUTSTVO ZA MONTAŽU I ODRŽAVANJE

Čestitamo na kupovini našeg proizvoda! Pre početka korišćenja sudopere, pažljivo pročitajte ovo uputstvo. Sledite smernice navedene u ovom uputstvu i sa uspehom koristite novi uređaj.

ODRŽAVANJE I PREPORUKE

– Ne prosipati vrelu tečnost direktno u sudoperu

– Svakog puta, nakon korišćenja sudopere, čistite je vodom i tečnim deterdžentom koji u svom sastavu ne sadrži abrazivne čestice. Sudoperu brišite mekom krpom ili sunđerom za brisanje. Nakon završetka korišćenja sudopere, osušite njenu površinu.

– Fleke nastale od metalnog pribora za jelo možete lako skinuti specifičnim sredstvima za čišćenje namenjenim za ovu svrhu.

– Za čišćenje zastarelih nečistoća ili taloga kamenca koristite rastvor sirćeta ili sredstvo za čišćenje koji u svom sastavu sadrže sirće. Nakon čišćenja površinu sudopere isperite vodom i osušite.

– Hromiranu površinu armature iz kompleta za montažu čistite tečnim deterdžentima, vodom i mekom krpom.

⚠ Nemojte bacati u sudoperu lonce, tiganje ili oštre predmete od metala!

Se ne primenjuje na štete nastale usled netačne montaže ili neodgovarajućeg održavanja sudopere.

MONTAŽA

1. Držači sudopere su oštri, pa prilikom montaže budite oprezni u cilju izbegavanja eventualnih povreda. Radove izvodite koristeći rukavice!

2. Koristeći šablon, na površini radne ploče označite liniju reza. Na odabranom meštu za montažu sudopere na površini radne ploče stavite šablon i učvrstite ga sa lepljivom trakom. Uverite se da je odabrano mešto potpuno ravno, a ispod radne ploče ima

dovoljno mešta za montažu držača sudopere. Pričvršćeni šablon označite markerom.

3. Uz pomoć alata izrežite otvor u radnoj ploči. Rez izvršite po označenoj liniji reza.

4. Postavite sudoperu u pripremljenu šupljinu u radnoj ploči. Uverite se da je sudopera postavljena na odgovarajući način. Držače sudopere pričvrstite u skladu sa postupkom na šemi. Nemojte da prejako pričvrstite držače! Pričvršćavajte postepeno dok se sudopera ne priljubi do površini radne ploče. Nemojte koristiti električne ili pneumatske šrafcigere bez regulatora napora.

5. Višak zaptivnog sredstva skinite oko celog spoljnog ruba sudopere.

⚠ Površina sudopere je otporna na toplotu do 280°C. Međutim, nemojte zaboraviti da se kuhinjski predmeti mogu zagrejati i iznad ove temperature. Zbog toga lonce, tiganje i ostale kuhinjske predmete preporučujemo da postavljate na posebne podmetače za ove svrhe.

⚠ Pravo na garantno održavanje se ne primenjuje na delove i pomoćnu opremu koja ulazi u kompletiranje sudopere.

⚠ Pravo na garantno održavanje se ne primenjuje na štete nastale usled netačne montaže ili neodgovarajućeg održavanja sudopere.

УПАТСТВО ЗА МОНТИРАЊЕ И ОДРЖВАЊЕ

Честито подновување! Пред употреба на мијалникот внимателно прочитајте го ова упатство. Следете ги инструкциите и успешно користете го.

ОДРЖУВАЊЕ И ПРЕПОРАКИ

– Да не се изливат жешки течности директно во садоперот.

– Секој пат по употреба на мијалникот измијте го со вода и течни средства за чистење, во чиј состав нема абразивни честички. Мијалникот избришете го со мека крпа. По употреба, добро истријте ја површината на мијалникот.

– Дамки, кои се појавиле од металните делови, лесно ќе ги отстраните, ако ги исчистите со специјални средства за чистење.

– За чистење на вообичаени нечистотии или талог од варовник, користете оцетен раствор или средство за чистење, со чиј состав има оцет. По чистењето, измијте ја површината на мијалникот со вода и исушете ја.

– Хромираните површини на арматурите од garnитурата чистете ги со течни средства за чистење, вода и мека крпа.

⚠ Не фрлајте во мијалникот тенџериња, тави или остри железни предмети!

МОНТИРАЊЕ

1. Рачките на мијалникот се остри, внимавајте при монтажа на мијалникот да не се повредите. Работете со ракавици!

2. При користење на шаблон, на плочата означете ја линијата за сечење на отворот. На избраното место за монтирање на мијалникот ставете го шаблонот на плочата и прицврстете ја со леплива лента. Проверете дали избраното место е рамно, а под плочата дали има место за прицврстување на рачките на мијалникот. Означете го прицврстениот шаблон со макер.

3. Со помош на алат исечете го отворот во плочата. Сечете по означената линија.

4. Ставете го мијалникот во подготвениот отвор. Проверете дали е наместен правилно. Рачките на мијалникот зашрафете ги така како што е прикажано на шемата. Не зашрафувајте ги рачките многу силно! Зашрафувајте додека мијалникот да се притисне кон плочата. Не користете електрични или пневматски одвртувачи, кои немаат регулатор на притисок.

5. Вишокот од заптивката отстранете го целата должина на мијалникот.

⚠ Површината на мијалникот е издржлива на температура до 280°C. Имајте во предвид дека сепак кујнскиот прибор може да се загрее до повисоки температури, и затоа ви препорачуваме топлиите тенџериња, тави и друг кујнски прибор да го ставате на специјални даски и табли.

⚠ Гаранцијата не важи за делови и додатоци кон мијалникот.

⚠ Гаранцијата не важи за дефекти, настанати поради неправилно монтирање или одржување.

UDHËZIM PËR MONTIM DHE MIRËMBAJTJE

Urime për blerjen e produktit tonë!

Para fillimit të përdorimit të lavamanit, lexojeni me kujdes këtë manual.

Ndiqini udhëzimet në këtë udhëzues dhe me sukses përdorni pajisjen e re.

MIRËMBAJTJA DHE REKOMANDIME

– Mos derdhni lëngje të nxehta drejtpërsëdrejti në lavaman

– Çdo herë, pas përdorimit të lavamanit, pastrójeni me ujë dhe detergjent të lëngët, i cili nuk ka përbërje nga grimcat abrazive. Fshijeni lavamanin me një leckë të butë ose me sfungjer

për fshirje. Pas përfundimit të përdorimit të lavamanit, thajeni sipërfaqen e tij.

– Njollat e krijuara nga pajisjet metalike të ushqimit, lehtë mund t'i hiqni duke përdorur prepartë për pastrim të destinuara për këtë qëllim.

– Për t'i pastruar papastërtitë e vjetëruara ose gurëzit e krijuar mund të përdorni uthull ose mjete pastrimi që përmbajnë uthull. Pas pastrimit, sipërfaqen e lavamanit lajeni me ujë dhe thajeni atë.

– Sipërfaqja e kromuar të metaleve nga kompleti për montim pastrójeni me detergjentë të lëngshëm, ujë dhe me leckë të butë.

⚠ Mos hidhni në lavaman tenxhere, fërtere ose vegla të mprehta metalike! Garancioni nuk vlen për dëmet që rezultojnë nga montimi i pasaktë ose mirëmbajtja joadekuata e lavamanit.

MONTIMI

1. Mbajtësit e lavamanit janë të mprehta, prandaj gjatë montimit duhet të keni kujdes në mënyrë që mos të ndodhin lëndime eventuale. Gjatë punës përdorni dorëza!

2. Duke përdorur shabllonin, në sipërfaqen e pllakës së punës shënojini vijën se ku duhet prerë. Në vendin e zgjedhur për montimin e

lavamanit në sipërfaqen e punës vendoseni shabllonin dhe përforcojeni me ngjites-shirit. Sigurohuni që vendi i zgjedhur është plotësisht i drejtë, dhe nën pllakën e punës ka mjaft hapësirë për montimin e mbajtësve të lavamanit. Shabllonin e përforcuar shënojini me marker.

3. Duke përdorur veglën adekuata, hapeni zgavren në pllakën e punës. Bëjni prerjen sipas vijës së shënuar të prerjes.

4. Vendose n i lavamanin në zgavrën e përgatitur në sipërfaqen e punës.

Sigurohuni që lavamani të jetë vendosur në mënyrë të duhur. Mbajtësit e lavamanit duhet të jenë në përputhje me procedurën në skemë. Mos i përforconi fort mbajtëset! Përforcoji n i gradualisht derisa lavamani të përputhet me sipërfaqen e punës. Mos përdorni kaçavida elektrike ose pneumatike pa kontroll të forcës.

5. Hiqeni tepicën e mjeteve mbyllëse rreth gjithë skajit të jashtëm të lavamanit.

⚠ Sipërfaqja e lavamanit është rezistente ndaj nxehtësisë deri në 280°C. Megjithatë, mos harroni se mjetet e gatimit mund të nxehen mbi këtë temperaturë. Prandaj, ne ju rekomandojmë që nën enët, fërteret dhe mjetet e tjera të gatimit të vendosni funde të dedikuara për këtë qëllim.

⚠ E drejta për mirëmbajtje të garantuar nuk zbatohet për pjesët dhe pajisjet ndihmëse që hyjnë në kompletim të lavamanit.

⚠ E drejta për mirëmbajtje të garantuar nuk zbatohet për dëmet e shkaktuara për shkak të montimit të gabuar ose të mirëmbajtjes së papërshtatshme të lavamanit.