

# GEMMA

685m<sup>3</sup>/h

**Eurolux** by **FABER**

\*Оваа модификација ќе се пласира откако ќе се потроши старата верзија со халогено осветлување.



**GEMMA EG8 X A60** 60 cm **17.750 ден.**

**GEMMA EG8 X A90** 90 cm **19.150 ден.**

ИНОКС



### ТЕХНИЧКИ ПАРАМЕТРИ

SPEED	1	2	3	INT
M <sup>3</sup> /H	315	480	610	685
PA	370	460	480	500
W	135	170	215	250
dB(A)	45	56	63	68



### ОСНОВНИ КАРАКТЕРИСТИКИ

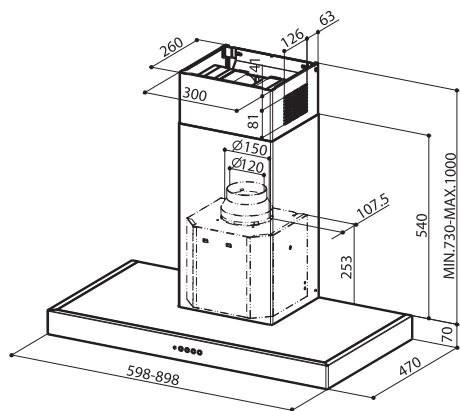
Капацитет **685m<sup>3</sup>/h**  
според европскиот стандард EN 61591  
Нова генерација на ENERGY мотор EG8  
Електронско управување  
Минимално ниво на бучава – 45 dB(A)  
LED осветлување – 2 x 1,1 W  
Метално – касетен филтер  
Енергетска класа C

### ПРЕДНОСТИ

Интензивна аспирација – 10 мин.  
Систем за брза монтажа/демонтиража  
LED осветлување

### ДОДАТОЦИ

Филтри со активен јаглен 1 бр. 1.590 ден.  
Долготраен филтер 1 бр. 4.990 ден.  
Иноксна задна преграда 60 cm 4.750 ден.  
Иноксна задна преграда 90 cm 6.500 ден.



# ОСТРОВСКИ АСПИРАТОРИ

## LOOK ISOLA

820m<sup>3</sup>/h

**Eurolux** by **FABER**



**LOOK ISOLA BRS X/V A90** 90 cm **64.750 ден.**

ИНОКС + ОГЛЕДАЛНО СТАКЛО



### ТЕХНИЧКИ ПАРАМЕТРИ

SPEED	1	2	3	4	INT
M <sup>3</sup> /H	210	400	510	620	820
PA	410	420	470	520	620
W	60	65	80	115	270
dB(A)	43	58	63	68	74



### ОСНОВНИ КАРАКТЕРИСТИКИ

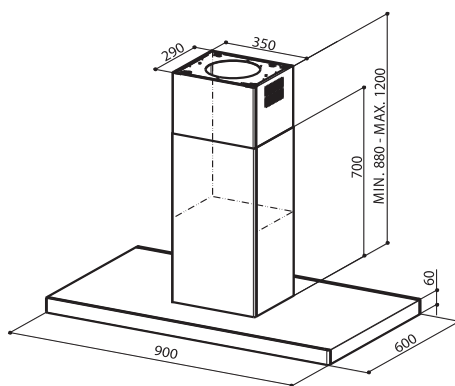
Капацитет **820m<sup>3</sup>/h**  
според европскиот стандард EN 61591  
Последна генерација на BRUSHLESS мотор  
Сензорско управување  
Минимално ниво на бучава – 43 dB(A)  
LED осветлување – 4 x 1,1 W  
Иноксни – касетни филтри  
Енергетска класа A

### ПРЕДНОСТИ

Интензивна аспирација – 10 мин.  
Одложено исклучување до 30 мин.  
Функција „Чист воздух“ 24 часа  
Индикатор за нечисти филтри  
LED осветлување  
Систем за брза монтажа/демонтиража

### ДОДАТОЦИ

Далечинско управување 3.400 ден.  
Комплет за далечински мотор 9.300 ден.  
Филтри со активен јаглен 1 бр. 1.590 ден.  
Долготраен филтер 1 бр. 4.990 ден.



## GLASSY ISOLA

650m<sup>3</sup>/h

**Eurolux** by **FABER**

\*Оваа модификација ќе се пласира откако ќе се потроши старата верзија со халогено осветлување.



**GLASSY ISOLA EG8 PB X/V A90** 90 cm **31.490 ден.**

ИНОКС + СТАКЛО



### ТЕХНИЧКИ ПАРАМЕТРИ

SPEED	1	2	3
M <sup>3</sup> /H	255	395	650
PA	360	450	500
W	135	170	250
dB(A)	46	56	69



### ОСНОВНИ КАРАКТЕРИСТИКИ

Капацитет **650m<sup>3</sup>/h**  
според европскиот стандард EN 61591  
Нова генерација на ENERGY мотор EG8  
Управување со пуш копчиња/Push buttons  
Минимално ниво на бучава – 46 dB(A)  
LED осветлување – 4 x 1,1 W  
Метално – касетни филтри  
Енергетска класа D

### ПРЕДНОСТИ

Систем за брза монтажа/демонтиража  
LED осветлување

### ДОДАТОЦИ

Филтри со активен јаглен 1 бр. 1.590 ден.  
Долготраен филтер 1 бр. 4.990 ден.

