

NARDI



AT 160 4SA



AT 160

SKOLEKS

МК

Скопије: 02/ 322 75 80, ул. Народен Фронт Б-2, Кавадарци: 043/ 412 551, ул. Шишка Б.Б,
Битола: 047/ 242 885, ул. Прилепска 56, Тетово: 044/ 337 919, ул. Илинденска Б.Б
Струмица : 034 / 320 551, ул. Гоце Делчев бр.65

МК УПАТСТВО ЗА УПОТРЕБА

Почитувани клиенти,

Ви благодариме што го одбравте нашиот производ. Се надеваме дека ќе одговори на вашите потреби. Внимателно следете ги препораките кои се дадени во оваа книшка, за вашиот апарат да работи ефикасно. Не се двоумете да не побарате за било каква потреба. Ние сме веднаш до Вас, да ви помогнеме за било каква информација за сите производи од марката “NARDI”

ПРОМЕНА НА СИЈАЛИЦАТА

- Исклучете го кабелот од напон
- Отстранете ги капаците како што е покажано на приказ N
- Одвртете ја сијалицата и заменете ја со нова од ист тип (приказ Q).
- Вратете го заштитниот капак и вклучете го кабелот во напон.

НИКОГАШ НЕ КОРИСТЕТЕ СИЈАЛИЦА ПОСИЛНА ОД 15W

Доколку вратата остане отворена подолго време (повеќе од 20 минути), сијалицата може да се исклучи. Ова е нормално затоа што безбедносниот уред е поврзан со електричниот систем кој се активира доколку сијалицата се прегрее.


ВРАТАТА ОД ЗАМРЗНУВАЧОТ Е РЕВЕРСНА ЛЕВО-ДЕСНО ОТВАРАЊЕ

За промена на насоката на отварање на внатрешната врата (приказ V и T) постапете по следното:

- Извадете ги двата штрафа од држачите Y.
- Извадете ги носачите на клучалката од спротивната страна
- Извадете ги белите тапи и ставете ги во отворите на местата каде што првично беа поставени деловите Y и W.
- Завртете ја вратата за 180 степени заедно со прикачените држачи и ставете ја на спротивната страна.
- Монтирајте го повторно носачот на страната, спротивно од страната каде се закачени држачите.

Предупредување Не го оштетувајте ладилниот систем.

На крајот на својот функционален живот, опремата која што користи гас за ладење R600a (изобутан) и запаллив гас внатре во изолационата пена, мора да се складира на безбедно место пред да се фрли во отпад. За оваа операција контактирајте го вашиот трговец и локалните власти.

Симболот  обележан на уредот, или обележан на неговата документација, покажува дека тој уред не смее да се третира како домашен отпад. Наместо тоа тој уред треба да се предаде во најблискиот пункт за рециклирање на електрички и електронски уреди. Уништувањето треба да се изврши во согласност со локалните закони и во согласност со стандардите за животната средина .

РАБОТА И РЕГУЛИРАЊЕ НА ТЕМПЕРАТУРАТА

Термостатот R (приказ P) автоматски ја регулира температурата внатре во апаратот. Преку завртување на копчето на термостатот од позиција 1 кон позиција 5 се добиваат растечки постудени температури. За оптимална температура поставете го копчето на термостатот помеѓу позиција 3 и 4. За секој случај ладењето треба да се регулира во соодветство со следните фактори :

- околна температура
- колку често се отвара вратата на апаратот
- количина на храна во фрижидерот
- местоположбата на апаратот

Работата на апаратот се стопира кога копчето на термостатот ќе се постави на позиција 0. При максимално студена состојба, при високи собни температури и голема количина на храна во апаратот, работата може да продолжи со стварање на мраз. Во тој случај копчето на термостатот треба да се постави на помал степен, за да се дозволи автоматско размрзнување и да се постигне пониска консумација на енергија.

РАЗМРЗНУВАЊЕ

Размрзнување на овој дел за време на работата се извршува автоматски. Одмрзнатата вода се собира во сад и таа испарува од топлината на компресорот. Чистете го периодично отворот за одмрзнатата вода.

Предупредување: Не користете механички или други средства за убрзување на процесот за одмрзнување различни од оние кои ги препорачува производителот.

Предупредување: Не користете електрични апарати во внатрешноста на одделенијата за чување на храна, доколку не се од некој вид кои се препорачани од производителот.

МОДЕЛ СО ОДДЕЛ ЗА МРАЗ (приказ S)

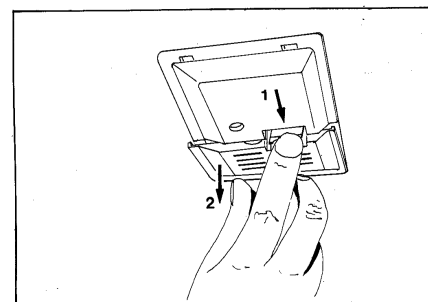
Овој модел има нормално фрижидерско одделение, како и одделение за мраз со капацитет од 8 литра.

РАЗМРЗНУВАЊЕ

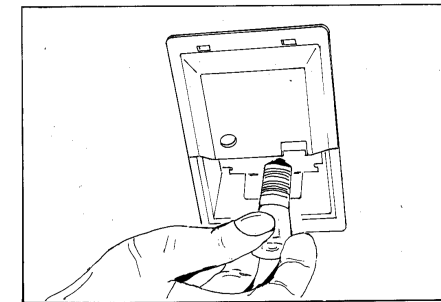
Ова одделение треба да се размрзне кога мразот ќе достигне дебелина од 4 - 5 мм. Размрзнувањето се врши рачно. Ставете го копчето на термостатот на позиција " 0 " и оставете ја вратата отворена, за да го забрзате растопувањето. Кога ќе се растопи, извадете ја тавичката лизгајќи ја по шините. Испразнете ја тавичката и повторно вратете ја. Ставете го копчето на термостатот на препорачаната позиција 3 - 4.

СПЕЦИЈАЛНИ ИНСТРУКЦИИ

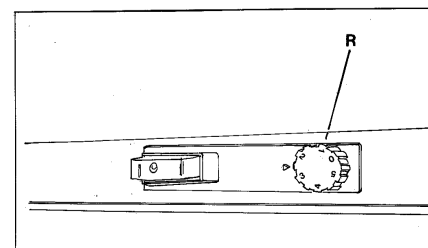
Не ставајте никогаш топла храна или течности во одделението. Завиткајте ја или покријте ја храната, поготово доколку истата содржи некои аромати. Не ставајте никогаш хартија или пластика врз полиците, тие можат да ја отежнат воздушната циркулација. Не ја ставајте храната во контакт со греачите, хартијата која ги обвиткува може да се залепи за греачите и за време на топењето да предизвика запечатување на дренажниот отвор.



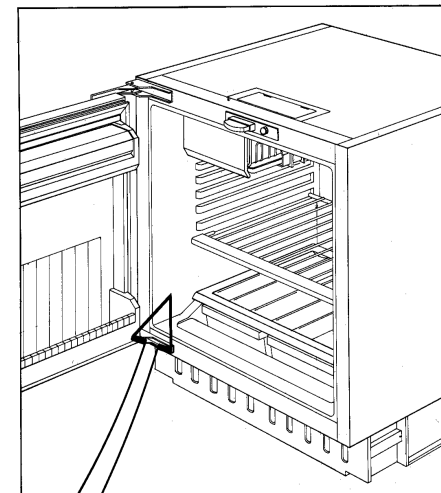
(N)



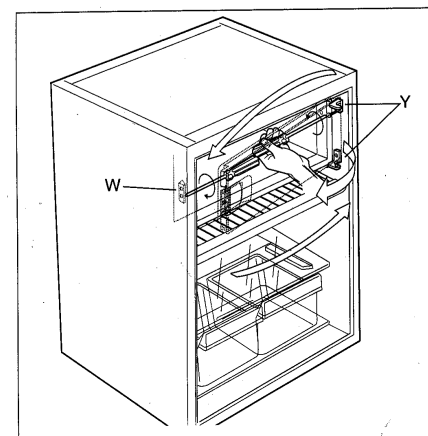
(Q)



(P)



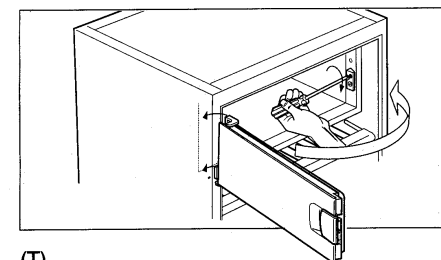
(S)



(V)

Model:	00000000	SN	min 10°C	max 32°C
CLASS		N	min 16°C	max 32°C
REFRIG.		ST	min 18°C	max 38°C
FREEZER		T	min 18°C	max 43°C

Additional labels: TOTAL GROSS VOLUME, REFRIG. GROSS VOLUME, FREEZER GROSS VOLUME, R134a, REFRIG., FREEZER.



(T)

МОНТАЖА

За правилна монтажа на апаратот, како и да се искористи најдоброто од него, обратете внимание на следните препораки :

а/ Монтирајте го апаратот подалеку од извори на топлина, како печки, радијатори, гасни печки и др. и избегнувајте да го излагате на директна сончева светлина.

б/ Распакувајте ги деловите и исчистете го внатрешно апаратот.

в/ После монатажа на апаратот, почекајте еден час пред да го поврзете кон електричната мрежа.

ВНИМАНИЕ !

Кога го инсталирате вашиот фрижидер, многу е важно да се знае која е климатската класа на апаратот.

За да ја дознаете климатската класа на фрижидерот погледнете ја табелата со податоци.

Апаратот ќе функционира правилно во температурата на околната средина, која е означена на врвот на табелата, во согласност со неговата климатска класа.

ПРЕДУПРЕДУВАЊЕ

Проверете дали предните вентилациони отвори не се покриени или блокирани.

На инструкциите за монтажа мора да се внимава, за да се осигура перфектна монтажа кон другите кујнски компоненти.

ВНИМАНИЕ

Секогаш исклучете го апаратот од електричната мрежа пред било каква операција поврзана со поправка или чистење.

ЕЛЕКТРИЧНО ПОВРЗУВАЊЕ

Пред поврзувањето на апаратот проверете дали напонот на мрежата соодветствува на посоченото во табелата со податоци, која се наоѓа внатре во фрижидерот.

Законот предвидува апаратот да има заземјување. Овој фрижидер поседува специјален приклучок, предодреден за вклучување со конструкцијата. Поради тоа производителот се оградува од секакви дејства на лица или предмети кои се причинети од непочитување на горенаведените правила.

Напојниот кабел може да биде сменет само од техничкиот сервис.

ПРЕДУПРЕДУВАЊЕ : Апаратот треба да биде заземјен

Доколку апаратот е доставен со пресуван приклучок, за кој што вашиот контакт е неспремен, приклучокот треба да се отстрани и да се монтира соодветен приклучок. Отстранетиот приклучок треба да се изолира, преку контактот 13 А, кој што може да предизвика краток спој.

Доколку има потреба од смена на пресуваниот приклучок, капакот на истиот треба да биде монтиран повторно. Доколку капакот е оштетен или изгубен, приклучокот не треба да се користи се додека капакот не биде променет.

Важно е бојата на поставениот капак да биде ист како бојата на влошката или како е дадена шемата на врвот на основата на приклучокот. Кога се користи 13 Аmp пресуван или растурен приклучок (BS 1363) тој треба да содржи 13 Аmp ASTA (BS 1362) осигурител. Доколку се употребува друг тип на приклучок, тој треба да биде заштитен со осигурач 13 Аmp во самиот приклучок или на разгранувачката табла.

Важно : Проводниците од напојниот кабел, поврзани со апаратот се со следните бои :

ЖОЛТО	ЗЕЛЕНА	ЗАЗЕМЈУВАЊЕ
СИНА		НУЛТА
КАФЕНА		ФАЗА

Доколку боите на проводниците (жиците) од напојниот кабел на апаратот не соодвествуваат со боите на идентификационите марки на клемите на вашиот приклучок, постапете по следново:

Проводникот кој е со жолто зелена боја треба да биде поврзан со клемата од прекинувачот маркирана со буквата Е или симболот за заземјување $\frac{\perp}{\text{—}}$, или е обоена во зелено, или жолто и зелено.

Синиот проводник треба да биде поврзан со клемата маркирана со буквата N или означена со црна боја.

Кафениот проводник треба да биде поврзан со клемата, маркирана со буквата L, или означена со црвена боја.