

# МАШИНИ ЗА МИЕЊЕ САДОВИ

**SKOLEKS**

**МК**

**Скопије:** 02/ 322 75 80, ул. Народен Фронт Б-2, **Кавадарци:** 043/ 412 551, ул. Шишка Б.Б,  
**Битола:** 047/ 242 885, ул. Прилепска 56, **Тетово:** 044/ 337 919, ул. Илинденска Б.Б

## **Почитувани клиенти,**

Ви благодариме што го одбравте нашиот производ. Се надеваме дека е одговори на вашите потреби. Внимателно следете ги препораките кои се дадени во оваа книшка, за вашиот апарат да работи ефикасно. Не се двоумете да не побарате за било каква потреба. Ние сме веднаш до Вас, да ви помогнеме за било каква информација за сите производи од марката “NARDI “

## 1. ПРЕД УПОТРЕБА НА МАШИНАТА

### 1. 1. БЕЗБЕДНОСНИ ИНСТРУКЦИИ

#### **Норми и правила кои треба да се почитуваат**

Машината за садови може да се користи само за миеење кујнски садови. Ако машината се користи за други цели или на погрешен начин, производителот не сноси одговорност за можната оштета.

Поради безбедносни причини, не смеат да се вршат никакви модификации на машината.

Пред да ја поврзете машината на електричниот систем, проверете дали електричното напојување при инсталирањето е компатибилно со електричните податоци кои се покажани на натписната табела.

Монтирањето мора да го изврши квалификуван персонал.

#### **Пред да ја пуштите првпат машината**

проверете дали машината за садови е оштетена при транспорт. Не отпакувајте ја ако има некаква оштета. Во тој случај контактирајте го продавачот.

#### **За безбедност на децата**

Машината не е наменета да ја употребуваат мали деца или луѓе со намалена способност без надгледување за да може да бидете сигурни дека децата не ја користат машината како играчка.

Предупредување: детергентите за машината се строго алкални и можат да бидат опасни ако се голтаат.

Избегнувајте контакт со кожата и очите и држете ги децата подалеку од машината кога вратата е отворена. Преградата за детергент секогаш да биде празна по миеењето садови.

Детергентите можат да предизвикаат трајна оштета на очите, устата и грлото.

#### **Затоа треба да се чуваат надвор од дофат на децата.**

Водата во машината за садови не е за пиење. Било какви остатоци во машината се потенцијален извор на опасност за децата. И затоа децата мора да се бидат подалеку кога машината е отворена.


#### **Дневна употреба**

Не вклучувајте ја машината ако електричниот кабел или водоводното снабдување или цевките за водоводното снабдување се оштетени или ако контролната табела, работната површина или подот се во лоша состојба.

Ако дојде до прекин на работата, прекинете го водоводното снабдување, потоа исклучете ја машината од електричното напојување. Ако има постојана електрична конекција, исклучете го осигурувачот.

За да го исклучете штекот од прекунувачот, повлечете го самиот штек а не кабелот.



Символът  върху продукта или върху документа придружаващ продукта показва, че този уред не трябва да се третира като домакински отпадъци. Вместо това, той трябва да се предаде в подходящ сборен пункт за рециклиране на електрически и електронни уреди.

Унищожаването трябва да се извърши в съответствие с местните закони за опазване на околната среда и унищожаване на отпадъци.

Сите поправки мора да ги изврши специјализирано лице. Не соодветни поправки можат да предизвикаат сериозна оштета за корисникот. За поправки треба да ја контактирате техничката служба за клиенти или специјализиран продавач.


Замената на напојниот кабел мора да ја спроведе технички сервисен персонал.

Ако цевките се оштетени, заменете ги со нови оригинални делови пред да го вклучите уредот.

Не користете супстанции како детергент кои можат да доведат до експлозија.

Не се потпирајте или седите на отворена врата. Машината може да се преврти.

Пред да додате специјална сол за машината за садови и средството за плакнење, и проверете дали производителот на овие супстанции ги препорачува за употреба за миење на кујнски садови.

 Секогаш исклучувајте го водоводното снабдување кога машината не ја користите подолго време на пример кога одите на одмор.


## 2. РАСПАКУВАЊЕ-ОТПАДОК

### 2.1. РАСПАКУВАЊЕ

Отстранете го надворешниот пластичен материјал од пакувањето, потпорните парчиња од ошињата и стиропорот. Отворете ја вратата и извадете го стиропорот од внатре.

Соберете и рециклирајте го материјалот од пакувањето. Вака е ги зачувате примарните материјали и е го намалите количеството отпадок.

Однесете го материјалот од пакувањето во специјализирани центри за рециклирање. Кога машината на крај е треба да ја фрлите, треба да биде не функционална.

 **внимание! Некои материјали од пакувањето(пластичните еси, стиропорот) можат да бидат опасни за децата. Децата треба да ги чувате на страна.**

### 2.2 КРАЈНО ФРЛАЊЕ НА МАШИНАТА

Овој апарат е означен според европската директива 2002/96/ЕС за Отпадок на електрична и електронска опрема. Со тоа што овој производ е се фрли правилно, помагате да се спречат потенцијалните негативни последици по човековата средина и човековото здравје, кои инаку би настанале со неправилно фрлање на производот

## Садовите не се суви или остануваат со дамки

- дали има доволно средство за плакнење во преградата?

### чашите и садовите имаат линии, дамки или траги или сина обоеност

- при процесот на плакнење се ослободило поголемо количество средство за плакнење.

Подесете го количеството на средството на плакнење кое се ослободува при овој процес.

### Чашите и садовите покажуваат дамки од исушена вода

- при процесот на плакнење се ослободило помало количество средство за плакнење.

Подесете го количеството на средството на плакнење кое се ослободува при овој процес.

### ЗАБЕЛЕШКА:

Оваа машина е тестирана и проверена од страна на производителот. Како последица на тоа, може да забележите траги вода. Тие е исчезнат по првото пуштање на машината за садови.

## 7.6. ЧИСТЕЊЕ НА НАДВОРЕШНАТА ПОВРШИНА НА МАШИНАТА ЗА САДОВИ

Површината на машината за садови (направена од метал, напред од пластика) мора периодично да се чисти. Користете чиста и мека ткаенина. Никогаш не користете киселини или абразивни детергенти.

### Ако не ја користите машината подолго време

Ако машината за садови не се користи подолг временски период, постапете на следниот начин:

Програмата за пред-миење пуштете ја двапати

Извадете го електричниот штек од електричното напојување

Исклучете ја доводната цевка за вода

Оставете ја вратата малку подотворена да не се формираат непријатни мириси.

**8. ШТО ДА НАПРАВИТЕ ВО СЛУЧАЈ НА НЕПРАВИЛНА РАБОТА НА МАШИНАТА** прво да проверите рајте техничка сервисна и овластена служба.

### Програмата не стартува

Дали се расипани внатрешните осигурувачи? Дали машината за садови е поврзана со електричниот напоен систем?

Дали вратата е правилно затворена? Турнете ја вратата да се затвори добро.

Нема вода во машината

Дали е пуштена славината?

Дали филтерот меѓу славината и цевката за водно снабдување е попречен? Во тој случај исчистете го.

Дали цревото за довод на вода е попречено? Проверете.

### Индикаторот на програмата не се поместува од стартна позиција

Дали е целосно пуштена?

Дали филтерот меѓу славината и цевката за водно снабдување е попречен? Во тој случај исчистете го.

Дали притисокот на вода е помал од 0.05 Мра?

### Искористената вода не истекува од машината

Дали цевката за одвод е попречена? Проверете.

Дали сифонот е попречен? Проверете.

### Садовите по миењето не се чисти.

Дали сте одбрале правилна програма за типот на садовите и степенот на нечистотији?

Дали садовите се наместени така што водениот млаз ја мие површината на садовите?

Дали полиците се преполнети?

Дали роторите за распрскување се блокирани од некој сад или прибор?


Дали филтерите на дното на машината за садови се чисти? Дали се во правилна позиција?

Дали додадовте правилно количество детергент?

Дали водата преку одводната цевка истекува правилно?

Дали има доволно количество посебна сол во преградата? (ако ја има оваа функција). Без оваа сол, водата не омекнува.

Дали системос за омекнување на водата (ако е вклучена оваа опција) е подесен според локалното количество на калциум во водата?

Симболот  производот или на пакувањето покажува дека овој производ не може да се третира како отпадок од дома инство. Туку треба да се предаде на соодветни места за рециклирање на електрична или електронска опрема. За подетални информации за рециклирање на производот, контактирајте во локалната канцеларија во Вашиот град, службата за правилно отстранување на отпадокот или во продавницата каде сте го купиле производот

Кога е заврши животниот век на машината, машината мора да ја отстранат специјални лица почитувај и ги сите постоечки закони и одредби.

Вака е се ослободите од машината и во исто време вршите сортирање на синтетичките материјали кои се погодни за рециклирање и придонесувате за заштита на средината.

## 3. ОПШТИ СОВЕТИ

### 3.1. МИЕЊЕ НА САДОВИТЕ НА ЕКОНОМИЧЕН И ЕКОЛОШКИ НАЧИН

Не плакнете ги садовите под млаз вода пред да ги ставите во машината за садови

Пуштете ја машината само кога е полна бидеј и само на овој начин вршите економичен процес и ја почитувате околината.

Секогаш бирајте програма која е соодветна за видот на садови кои сакате да ги миете и која одговара на тоа колку валкани се садовите.

Избегнувајте да користите премногу детергент, сол за машината или средство за плакнење.

Проверувајте ја дозата која е препорачана во прирачникот од страна на производителот на овие супстанции.

Не заборавате да го подесите правилно регулаторот за мекост на водата.

Не смеете да миете во оваа машина:

Плоча за сецкање или мали садови од дрво

Пластични садови кои не се отпорни на топлина

Оловен кристал

Садови направени од лим или бакар

Садови или прибор направени од компоненти со лепило

Стар прибор со лепило чувствително на топлина

Челични садови кои лесно оксидираат

Прибор со дрвени рачки, еленска кожа, порцелан, или седеф.



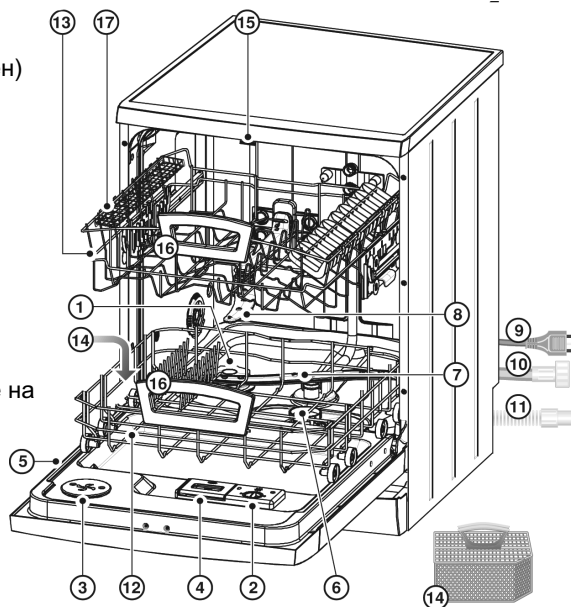
**кога ги купувате садовите, приборот или чашите проверете дали можат да се мијат во машина за садови.**

## 4. ОПИС НА МАШИНАТА

### 4.1. ОПШТИ ДЕЛОВИ

делови на машината за садови\*

1. Преграда за сол
2. Преграда за средство за плакнење
3. Вентилатор за сушење (ако е вклучен)
4. Преграда за детергент
5. Табела со податоци
6. филтери
7. ротор за долно распрскување
8. ротор за горно распрскување
9. електричен кабел
10. цевка за водоводно снабдување
11. цевка за одвод на вода
12. долна кошница
13. горна кошница
14. преграда за прибор
15. кука за механизмот за заклучување на вратата
16. рачки на тапанот (ако се вклучени)
- кошница за долги ножеви (ако е вклучена)



\* деталите може да се разликуваат во зависност од моделот и пазарот!

### 4.2. ТЕХНИЧКИ ПОДАТОЦИ

капацитет (стандардни подесувања): 14

притисок на системот на водоводно снабдување

минимум притисок: 0.05 Мра максимум притисок: 1 Мра

*внимание: потребните карактеристики за електричното напојување се покажани на табелата за податоци.*

0,05 - 1MPa	Model. ....	
...A		
MAX .....W		
.....V.....Hz		
Made in EU		

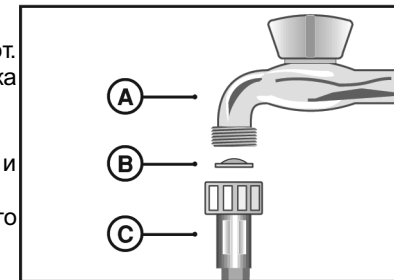
### 7.4 ЧИСТЕЊЕ НА ФИЛТЕРОТ ПРИ ДОВОДОТ НА ВОДА

Треба исто така повремено да го чистите филтерот. Сместен е меѓу славината на чешмата и доводната цевка за вода.

- Затворете ја славина **A**.

- Одвртете го додатниот дел **C**, извадете го филтерот **B**, и исчистете го темелно под млаз вода.

- Вратете го назад филтерот на свое место и навртете го доводното црево. Проверете дали капе цревото.



### 7.5. ПОДАТОЦИ ЗА ПЕРФОРМАНС НА МАШИНАТА Тест мерки

Пред-миењето користи 9 грама детергент, кој треба да се додаде на внатрешната врата.

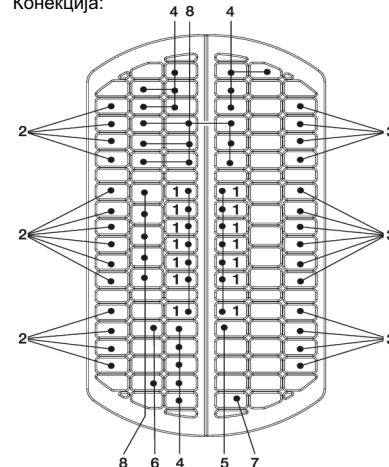
Главното миење користи 25 грама стандарден детергент, кој треба да се додаде во преградата. (тип В) доза на средството за плакнење: максимум позиција на подесување. (тип III) извадете ја рачката од преградата за прибор.

Класа енергија

Европа:

Стандардна програма (\*)

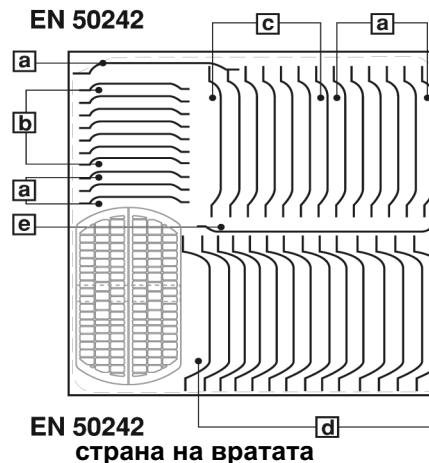
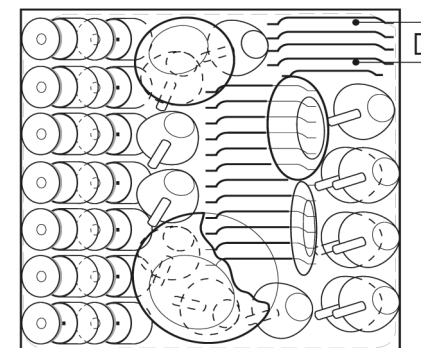
Конекција:



EN 50242  
ладна вода



примери на полнење на машината за садови

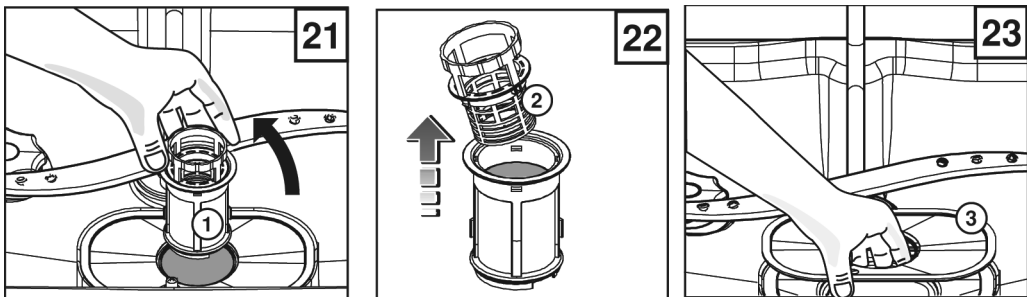


EN 50242  
страна на вратата



- a Egg
- b Spinach
- c Minced meat
- d Oatflakes
- e Margarine

**7.2 ЧИСТЕЊЕ НА ФИЛТЕРИТЕ** По секое миење филтерите треба да се проверат за да се извадат можните остатоци нечистотија. Постапете на следниот начин:



- Одвртете го надворешниот филтер 1 со вртење во спротивна насока од стрелките на часовникот.
- Извадете го централниот филтер 2
- Извадете крајниот филтер 3.

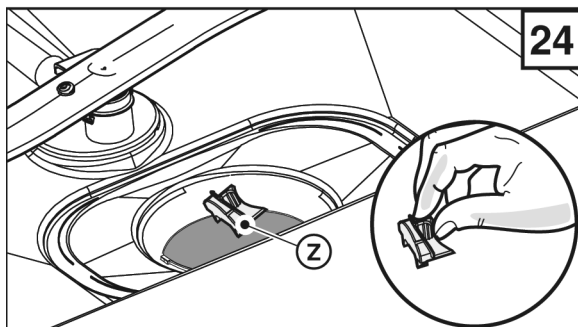
Исчистете ги сите компоненти под млаз вода. Важно е темелно да се исчистат сите филтери бидејќи машината за садови нема да работи правилно ако во филтерите има нечистотии. Ви препорачуваме да ги вратите филтерите веднаш назад во својата позиција за да не дојде до оштетување на пумпата за миење.

**ПРЕДУПРЕДУВАЊЕ:** нечистите филтери може да влијаат на добри резултати при миењето.

### 7.3. ЧИСТЕЊЕ НА ПУМПАТА ЗА ОДВОД

До пумпата може да се дојде од внатрешноста на машината.

1. Секога исклучете од електрично напојување кога ја чистите пумпата
2. Одвртете го надворешниот филтер 1 со вртење во спротивна насока од стрелките на часовникот (слика 21).
3. Извадете крајниот филтер 3 (слика 23).
4. На крај, извадете го малото делче Z од левата страна на одводната цевка во основата на машината.



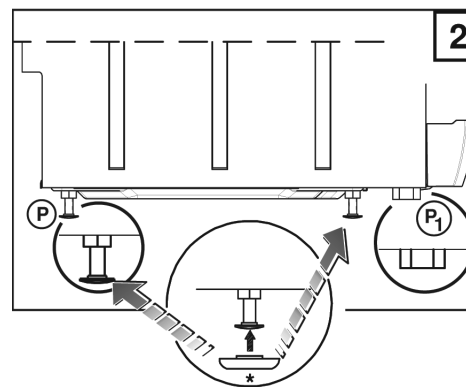
Со прстот во дупката, може да го свргнете пропелерот на пумпата и да ги извадите нечистотиите.

Вратете го внатрешното делче и филтерите.

**ПРЕДУПРЕДУВАЊЕ:** не заборавајте да го вратите назад внатрешното делче Z.

## 5. ИНСТАЛИРАЊЕ

### 5.1. НИВЕЛИРАЊЕ



**Н.В. дадено во есата со документи. Инсталирајте пред да нивелирате.**

Поставете ја машината на местото каде сакате да ја монтирате. Со ногарките P (одвртете и навртете) да ја подесите (ако е потребно) висината на секоја ногарка за да бидете сигурни дека машината е целосно на рамна позиција. **ВАЖНО:** Заклучете ги ногарките со навртките.

Само за модели со 6 ногарки (слободно-стоечка машина)  
Откако челичните ногарки се подесени, навртете ги долу двете пластични P 1 ногарки цврсто наспроти подот. Пластичните ногарки сега служат како заштита против виткање. Ако машината е позиционирана во рамна положба, нема да има проблем при правилно функционирање

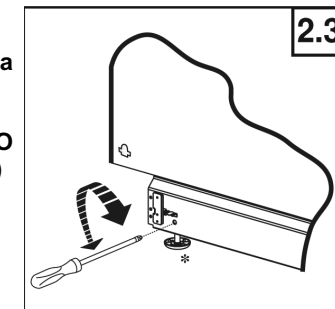
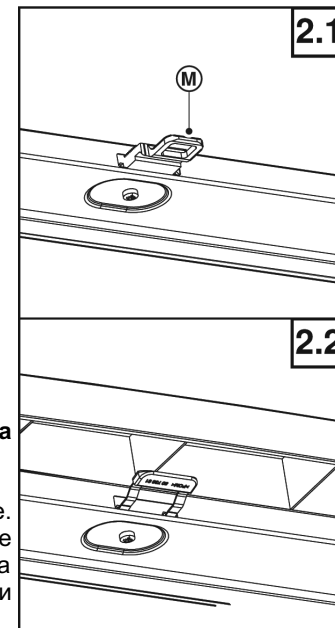
Максимум грешки = 2 степени

По нивелирањето на машината, подесете ја куката за механизмот за заклучување на вратата за да бидете сигурни дека вратата се затвора добро.

За да има совршено затворање подесете го механизмот за заклучување на вратата (слика 2.1 "M") но само откако е ја нивелирате машината во крајната позиција од монтирањето.

**ВАЖНО:** во верзиите како (слика . 2.2) механизмот за затворање на вратата "M" не се подесува.

**5.2. ПОДЕСУВАЊЕ НА НА МАШИНАТА ЗА САДОВИ СО ПОДЕСУВАЧКИТЕ НОГАРКИ (не е вклучено во сите модели)**

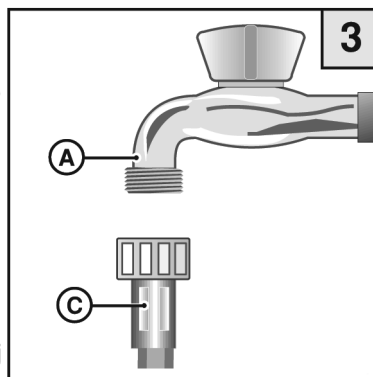


1. Почнете со мерење на висината од подот до долната страна на работната површина.
2. Монтирајте ги лизгачките ногарки на машината (\*).
3. Измерете ја висината од подот до горниот крај на машината за садови.
4. Навалете ја машината напред малку и грубо подесете задните ногарки со навртување на навртките напред во насока на стрелките на часовникот за да подигнете или во спротивна насока од за да спуштите (покажано долу). Користете широк штрафцигер или хаксагонален штрафцигер.
5. Подесете ги предните ногарки со вртење во насока на стрелките на часовникот да ги подигнете или во спротивна насока да ги спуштите.
6. Проверете дали висината на машината одговара со висината од подот до долната страна на работната површина.
7. Турнете ја машината на својата позиција.
8. На крај подесете ги ногарките (машината може да ја навалите макс 5мм) и зацврстете ги заклучувачките навртки на предните ногарки.

### 5.3 ПОВРЗУВАЊЕ СО ВОДОВОДНИОТ СИСТЕМ ПОДЕСУВАЊЕ НА МАШИНАТА ЗА САДОВИ

Цевката за водоводно снабдување С, која е дадена заедно со машината за садови, овозможува да ја поврзете машината на водоводната линија со 3/4" додатен дел. При монтирањето, треба да се следат следните упатства:

- Прикачете ја цевката С на ладната линија А.
- Ако цевката е прикачена за нови цевки кои не се употребувани подолго време, треба да ја пуштите славината на истече некое време пред ја прикачите цевката за бидете сигурни дека нема нечистотии и разни остатоци.
- Проверете дали притисокот на водата одговара на оној даден на табелата со податоци.
- Машината може да биде поврзана со системот на ладна вода. Не смее да поврзете на системот со топла вода..



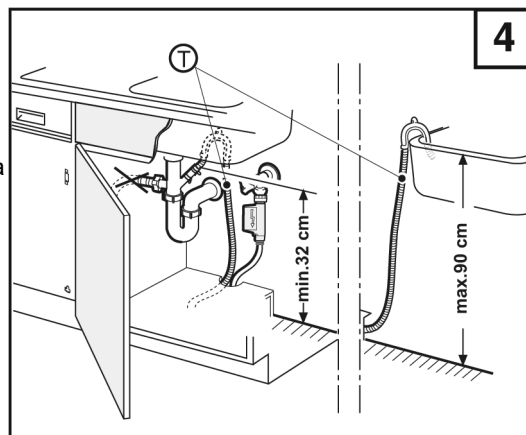
**машината мора да ја поврзете на водоводната линија со нови цевки, старите цевки не треба повторно да се употребуваат.**

### 5.4 ПОВРЗУВАЊЕ СО ОДВОДНИОТ СИСТЕМ

Извитканиот крај на цевката за одвод Т, која е дадена со машината, треба да биде закачена на крајот на мијалникот или на цевката за одвод.

Посебен сифон треба да се користи да се спречат непријатните мириси.

При склопувањето треба да внимавате на следните предупредувања:



**ВАЖНО: Грешките се сигнализираат на следниот начин:  
Континуиран сигнал се слуша се додека програмата со грешката не се ресетира.**

Грешка	Кога се појавува	Што да се провери	Што да се преземе
LED 4	На почетокот на циклусот	- дали е пуштена славината - дали е блокиран филтерот од доводната цевка - дали е свиткана доводната цевка - дали притисокот на водата е доволен	- ресетирајте ја машината за садови - проверете - ресетирајте ја машината за садови - проверете го притисокот на водата

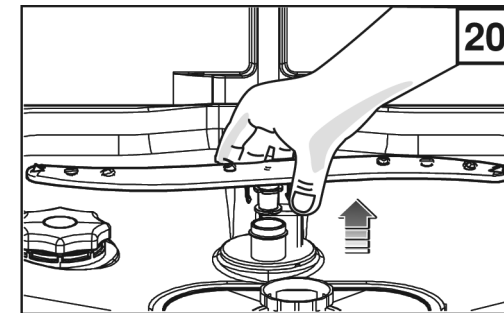
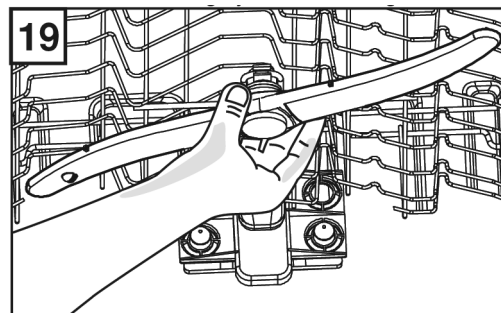
**ВАЖНО: Откако е контактирате со овластена техничка помош, секогаш кажете за каков проблем на машината за садови станува збор.**

### 7 ОДРЖУВАЊЕ

#### 7.1 ЧИСТЕЊЕ НА РОТОРИТЕ ЗА РАСПРСКУВАЊЕ

**ВНИМАНИЕ:** Исклучете го уредот од електричното напојување (со извлекување на штекот а не кабелот) пред да ја чистите машината или да изведувате некакви операции.

Роторите за распрскување лесно можат да се извадат за периодично чистење на филтерите за да се спречат можни пречки. Измијте ги целосно под млаз вода и ставете ги назад на своето место во правилна позиција.



За да го извадите горниот ротор на распрскување: За да го извадите долниот ротор на распрскување:

Одвртете во спротивна насока од стрелките на часовникот. Извлечете го роторот на распрскување и извадете го.



	Broj на циклус	КОПЧИЊА	ДЕТЕРГЕНТ		Садови и степен на валканост	Садови и степен на валканост
			Пред	Миене		
Плакнење	P1	•			Тавчиња и садови се до следниот циклус на	Кратко ладно миене да се спречи сушење на остатоците храна на садовите и формирање кора
Деликатни 40s C	P2	•	•		Малку валкани садови	Главно миене 2 плакнења (1 ладно - 1 топло)
ECO 452 C * (EN 50242)	P3	•	•	•	Многу валкани деликатни	1 ладно пред-миене – главно миене 2 плакнења (1 ладно - 1 топло) (Сушење)
Нормални 552 C	P4	•	•	•	Нормално валкани садови	1 ладно пред-миене - главно миене 2 плакнења (1 ладно - 1 топло) (Сушење)
Интензивно 65s C	P5	•	•	•	Многу валкани садови (освен чувствителни)	1 топло пред-миене – главно миене 3 плакнења (2 ладни- 1 топло) (сушење)
(изборно) брзо 30s C	P6	•		•	Малку валкани	главно миене 1 плакнење топло

- Цевката за одвод не смее да биде свиткана за да нема блокирање;
- Крајот на цевката, кој е поврзан со горната површина на машината за садови (слика. 4), мора да биде поставена на висина меѓу 32 и 90 см;
- Крајот на цевката никогаш не смее да биде во вода;
- Цевката за одвод не смее да биде проширувана повеќе од максималната должина од 1 метар. Проширувањето мора да има ист внатрешен дијаметар. Понатаму максималната висина на која крајот на цевката може да се постави (во случај на проширена цевка) мора да се намали од 80 на 50 см.
- ако користите цевка за одвод, проверете дали внатрешниот дијаметар не е помал од 4 см

## 5.5 ЕЛЕКТРИЧНО ПОВРЗУВАЊЕ

Машината може да се поврзе единствено на правилно инсталиран електричен излез со контакт за заземјување. Поврзувањето мора да се изврши во согласност на постоечките закони и одредби додатните правила наложени од снабдувачот на електричната мост.

Напонот покажан на табелата со податоци мора да одговара со напонот на електричното напојување на местото на монтирање.



Видете ја табелата со податоци за големината и формата на електричниот приклучок кој треба да го користите.

Ако машината нема приклучок, мора да биде поврзана на електричното напојување со инсталирање на приклучок кој е директно поврзан со главното електрично напојување.

## 6 УПОТРЕБА

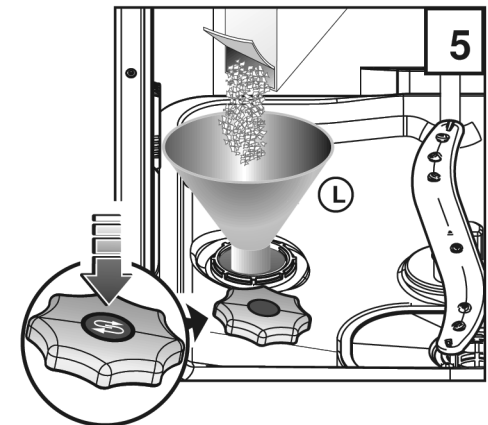
### 6.1 ПРЕД ДА ЈА КОРИСТИТЕ МАШИНАТА

Пред да ја вклучите машината, проверете дали штекот е приклучен во електричното напојување, дали цевката за водоводно снабдување е поврзана со славината од водоводот, дали славината е пуштена, дали цевката е поврзана според упатствата.

#### Отворање на вратата

Повлечете ја рачката напред. Вратата треба да се отвора без проблем. Ако ја повлечете рачката додека работи машината, безбедносен механизам ја исклучува машината.

Додавање специјална сол за машина за садови (само со верзија



- Отворете ја вратата и извадете ја долната кошница
- Извадете го капакот на преградата за сол со вртење во спротивна насока од стрелките на часовникот.

**Само кога првпат за спроведувате оваа операција: наполнете околу 1/2 литри вода во преградата за сол**

- Користете инка **L** да ја ставите специјалната сол во преградата (ставете околу 1.0-1.5 кг - сол).
- Отстранете ги остатоците од сол на отворот на преградата.
- Повлечете го капакот на назад на своето место со вртење во насока на стрелките на часовникот.
- Ако не ја користите машината за садови веднаш по ставањето сол, вклучете ја програмата пред-миење да ги исплакните остатоците од сол кои се растурени низ преградата.

**Индикација на ниво на сол (АКО ЈА ИМА ОВАА ОПЦИЈА)**

Зелениот знак под капачето покажува дека се уште има доволно сол во преградата. Ако не е видливо зеленото светло, преградата за сол треба да се наполни повторно со специјална сол.

Поради безбедносни причини ви препорачуваме да ја полните преградата на секои 7 циклуси- секогаш на почетокот на циклусот на миење.

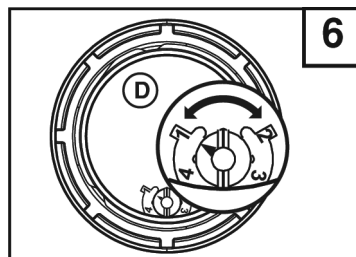
**⚠ користете само специјална сол за машина за садови. Други видови сол( на пример обична кујнска сол) често содржи /1\ супстанции кои не се раствораат целосно во вода и можат да пречат на омекнувачот за вода и не може подоцна да биде употреблив. За процесот на миење подобро да користите мека вода (со мала содржина на калциум) да се одбегнат наслаги на калциум на садовите или на внатрешноста на машината за садови. За да ја дознаете тврдината на водата контактирајте ја градската администрација или прибор за тестирање.**

**Регулирање на системот за омекнувачот на вода(АКО Е ВКЛУЧЕНА ОВАА ОПЦИЈА) (верзија на контролна плоча со индикаторски светла LED)**

Поради оваа причина, машината е опремена со омекнувач за вода (слика 6) кој автоматски се обновува во редовни интервали благодарение на солениот раствор. Потрошувачката на сол за процесот на обновување зависи од тврдината/мекоста на локалната вода која се користи.

За да се гарантира оптимално обновување на омекнувачот потребно е да го прилагодите уредот D според локалната тврдина (видете табела) и да проверувате дали има сол во преградата.

**Забелешка: кога уредот за подесување е во D1 позиција светлотото за мала количина на сол се деактивира.**



ниво на обновување	Француски степени °fH	Германски степени °dH
1	<15	<8,4
2	>15 <25	>8,4 <14
3	>25 <40	>14 <22,4
4	>40 <90	>22,4 <50,4

пола полнење (АКО ЈА ИМА ОВАА ОПЦИЈА):

**"1/2 ПОЛНЕЊЕ"** опцијата се деактивира со дефолт и така машината ги мие садовите и на горната и долната полица.

Ако копчето е притиснато "1/2 LOAD" функцијата е биде деактивирана. "1/2 LOAD" функцијата може да се деактивира со сите програми и се деактивира на крајот на програмата.

**ЗАБЕЛЕШКА: Кога функцијата пола полнење се активира време траењето на циклусот на миење е намалено.**

**3 во 1 ФУНКЦИЈА:** притиснете и држете го копчето 5 БРЗО МИЕЊЕ (или 1/2 ПОЛНЕЊЕ ако ја има оваа функција) околу 5 секунди; "3 во 1" функцијата е активна, сигнал за потврда е се слушне и е се појави табелата за програма (📄) на дисплејот. Оваа функција останува активна за сите програми, се додека не се деактивира со притискање на копчето 5 околу 5 секунди, кога табелата со програми исчезнува од дисплејот. Употребата на комбинирани детергенти (како што се 3 во 1 табелата или слични производи) може да ја отстранат потребата за средство за плакнење и сол. "3 во 1" функцијата може да се активира за сите програми; плакнењето и индикаторското светло се деактивираат.

**ЗАБЕЛЕШКА; се препорачува да се следат упатствата дадени на пакувањето за горе споменатите производи.**

Ако тврдината на водата е до 21° dH (37° f) не е потребно да се користи сол; подесет го подесувањето за регулирање на D1 (види параграф насловен "подесување на системот за омекнување на водата").

Кога тврдината на водата е поголема од 21° dH (37° f), мора да се користи сол. Во овој случај наполнете ја преградата за сол и подесет го системот за обновување на позиција D3.

**Совет: Најдобри резултати при миењето можат да се постигнат со употреба на традиционални детергенти комбинирани со сол и средство за плакнење. ПРЕДУПРЕДУВАЊЕ: кога користите традиционални детергенти системот за омекнување на водата мора да се соодветно подеси.**

**ВАЖНО:** зучки сигнал е се слушне да потврди дека ресетирањето е завршено додека на дисплејот е се појави текст "Крај". Во овој момент, машината е спремна за да се подеси повторно.

Ако сте заборавиле да ставите некој сад, може да го прекинете циклусот на миеење (ова се препорачува само ако циклусот не работи долго време) отворете ја вратата и ставете го садот. За да ја стартувате повторно машината, затворете ја вратата; циклусот е почне пак од таму каде е прекинат

Да го повторите истиот циклус, потврдете ја одбраната програма со притискање на копчето за селектирање програми (6) и затворете ја вратата.

**ЗАБЕЛЕШКА:** Ако дојде до ненадеен прекин на електричното напојување, програмата на миеење е почне повторно од таму каде е прекината.

### Стопирање на машината

По циклусот на миеење машината за садови е запре автоматски и е емитува сигнал 3 пати за да потврди дека е крај на циклусот. Текстот "Крај" е се појави на дисплејот; кога е ја отворите вратата дисплејот свети и се појавува текстот околу 10 секунди по што бројот на последните користени програми се појавува.

За да исклучите, притиснете го копчето за вклучување и исклучување (1). По секој циклус, славината на водата мора да ја запрете за да ја заштитите машината од водоводниот систем.

**СОВЕТ:** по звучниот сигнал кој означува крај на циклусот, да го забрзате сушењето, оставете ја вратата малку отворена. Опции

**ЗАБЕЛЕШКА:** Сите опции мора да бидат подесени откако е избереете една од програмите

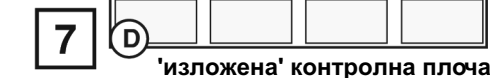
- Одложен старт (одложување) 4 Ова копче се користи да подесите време на одложување од 1 час до 12 часа. Кога првпат е го притиснете ова копче функцијата се активира и дисплејот е го покаже симболот за одложен старт (☺) и е се покаже текст "1Н" во нумеричката област. Секое следно притискање на копчето го зголемува времето на одложување за 1 час, максимум до 12 часа. Следното притискање ја деактивира функцијата, симболот "часовник" се појавува и времетраењето на одбраната програма повторно се појавува во нумеричката област. Штом е го подесите времето на одложување, затворете ја вратата на машината и притиснете го старт копчето (ако е потребно); и одбројувањето на времето на одложување е почне и симболот со часовникот е почне да трепка се додека одбраната програма не почне. Се додека не почне програмата, на дисплејот е се покаже преостанатото време кога вратата е отворена.

Да го деактивирате одложувањето, РЕСЕТИРАЈТЕ ја машината. брзо миеење (АКО ЈА ИМА ОВАА ОПЦИЈА):

"БРЗО МИЕЊЕ (☺) симболот се појавува на дисплејот кога копчето е притиснато. Во овој момент машината е спремна да стартува со програмата за миеење.

Регулирање на системот на омекнувачот за вода (ако ја има оваа опција) (верзија на контролна плоча со

ниво на обновување	Француски степени °fH	Германски степени °dH
d1	<10	<5,6
d2	>10 <25	>5,6 <14
d3	>25 <40	>14 <22,4
d4	>40 <60	>22,4 <33,6
d5	>60	>33,6
>= Повеќе / <= по-малко		



**Забелешка:** индикаторот за ниво на сол на дисплејот се деактивира кога се користи D1 позицијата.

За да го направите подесувањето за оптимално обновување, држете (околу 10 секунди) го копчето DELAY (D) (слика 7) притиснато кога ја вклучувате машината. Сега, моменталното подесување е се покаже (на пример., D4). Да го смените подесувањето (за 6 секунди), притиснете го повторно истото копче се додека не дојдете до саканото ниво (видете табела). Почекајте 6 секунди без да го менувате подесувањето. Тивок сигнал на зурење е покаже дека е прифатено новото подесување. На дисплејот, бараната одбрана програма е се појави.

⚠ Користете само средство за плакнење за машини за садови. Други производи нема да постигнат таков ефект.

### повторно полнење на средството за плакнење

Средството за плакнење, кое се ослободува автоматски во текот на последната фаза од циклусот на миеење, гарантира дека садовите е се исушат брзо и нема да има дамки и наслаги од калциум.

Преградата за средството за плакнење S е сместена на внатрешната страна на вратата.

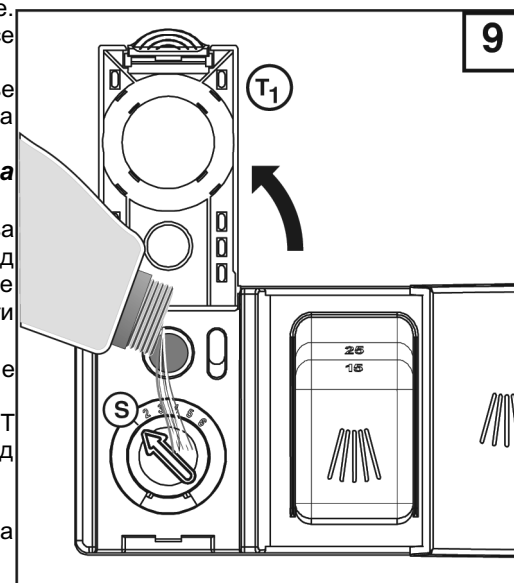
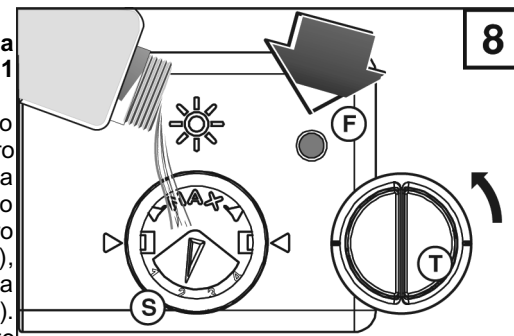
**Слика. 8,** извадете го капачето од преградата T со вртење на 1/4 во спротивна насока од стрелките на часовникот.

**слика. 9,** отворете го капакот T1.

- наполнете ја преградата со средството за плакнење до линијата.

Максимум количина: околу 140 мл.

Затворете ја преградата.



Исчистете ги остатоците од средството со крпа бидејќи и спротивно може да се појави поголемо количество пена при процесот на плакнење.

### Индикатор на нивото на средство за плакнење електричен (ако ја има оваа опција) (слика. 18-18.a)

Машината е опремена со индикатор за нивото на средството за плакнење. Кога се вклучи светлото треба да додадете средство.

### механички (слика. 8)

Средство за плакнење треба да се додаде кога индикаторот (лоциран на преградата F) има светла боја. (●)

Кога преградата е полна, индикаторот има темна боја.

### Регулатор за дозата на средството за плакнење

Регулаторот R на количината на средство за плакнење која се ослободува се наоѓа на отворот за надолнување на преградата за средството за плакнење. Може да употребите штрафцигер да го подесите од минимум позиција до максимум.

### Во зависност на која верзија е монтиран на машината за садови; види слика 10 (A-B).

Броевите одговараат на додаденото количество од средството за плакнење т.е. 1 = 1 ml.

Полна преграда со средството е доволна за околу 50 циклуси. Количеството кое се ослободува треба да се подеси кога не сте задоволни од резултатот од процесот на миенење.

-секогаш избришете го со крпа количеството средство кое се истурило надвор од преградата.

### Важно е да го проверувате нивото на средството за плакнење повремено- ако е можно на секој 31 циклус на миенење.

### Додавање детергент

**ВАЖНО!** Не користете детергенти во оваа машина за садови кои се наменети за рачно миене садови! Овие супстанции содржат големи количества пена но не ги мијат садовите во машина за садови. Дури може да дојде до неправилна работа на машината.

Затоа треба да користите единствено детергенти кои се специјално направени за машини за садови.

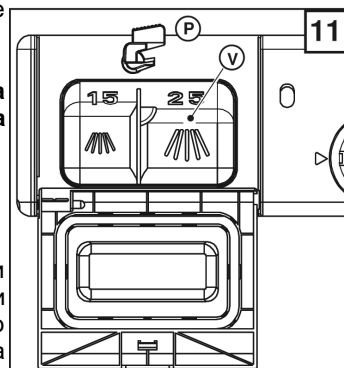
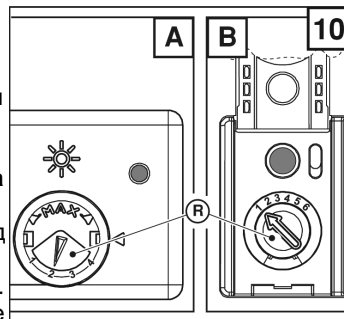
Чувајте ги детергентите затворени и на суво место.

Само кога ја користите програмата пред-миенење не е потребно да ставите детергент.

При програмата детергентот автоматски се ослободува од преградата за детергент.

Ви препорачуваме да употребите околу 25 г детергент.

**Детергентите варираат во нивната јачина и ефикасност. Затоа треба да обрнете внимание на препорачаната доза од страна на производителот.**

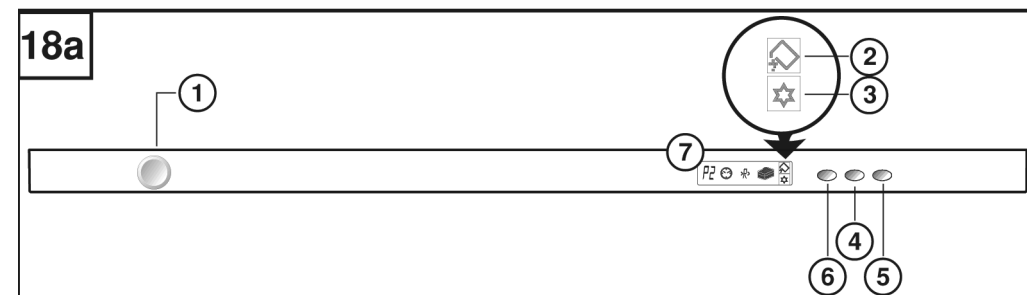


За да исклучите, притиснете го копчето за вклучување и исклучување. По секој циклус, славината на водата мора да ја запрете за да ја заштитите машината од водоводниот систем.

**СОВЕТ: по звучниот сигнал кој означува крај на циклусот, да го забрзате сушењето, оставете ја вратата малку отворена.**

### опис на контролните копчиња и индикаторските светла за модели со откриен контролен панел.

- 1) ON/OFF копче за вклучување и исклучување . притиснете го ова копче да ја вклучите машината
  - 2) Индикаторско светло за мала количина на сол (ако ја има оваа функција)
  - 3) Индикаторско светло за мала количина на средство за плакнење (ако ја има оваа функција)
  - 4) "одложување" селекторско копче за одложен старт
  - 5) Копче за брзо перење
  - 6) Копче за селектирање програми
  - 7) Мултифункционален дисплеј
- отворете ја вратата, повлечете напред (електричен безбедносен уред ја исклучува машината кога вратата се отвора).



### Стартување

Откако се го проверите количеството сол (само во верзијата која има преграда за сол) и средството за плакнење, пуштете ја славина целосно, ставете ги садовите во машината, ставете детергент во соодветната програма и додадете детергент за пред-миенење (ако е потребно); потоа затворете ја предната врата.

### постапете на следниот начин:

- Притиснете го копчето за вклучување и исклучување ON-OFF" ( T ); дисплејот се вклучи и се појави последната користена програма.

Бирање програма

-Притиснете го копчето (6) (селекторско копче за програми) да се покаже симболот на миенење горе/долу (☑) по 3 секунди се појави време траењето на одбраната програма. секогаш кога се го притиснете ова копче се појави следната програма одберете програма која најмногу одговара на типот на садовите кои ги миете. Во овој момент, машината е спремна да стартува со програмата за миенење

### Старт

- Затворете ја вратата; по звучниот сигнал ; машината автоматски се стартува со циклусот на миенење.

забелешка: да се покажат деталите за програмата во прогрес, притиснете го копчето за селектирање програми 6; ова се ја покаже програмата која е активна во тој момент околу 5 секунди.

Неправилно подесување на програмите (промена на програма или користење на RESET) за да промените циклус на миенење кој ве е почнал отворете ја вратата и притиснете копчето за селектирање програми (6) околу 5 секунди. се појави симбол на дисплејот, кој покажува дека фазата на ресетирање е во прогрес. Затворете ја веднаш вратата.

## Стартување

Откако е го проверите количеството сол (само во верзијата која има преграда за сол) и средството за плакнење, пуштете ја славина целосно, ставете ги садовите во машината, ставете детергент во соодветната програма и додадете детергент за пред-миење (ако е потребно); потоа затворете ја предната врата.


постапете на следниот начин:

- Притиснете го копчето за вклучување и исклучување ON-OFF" ( 1 ) , "соодветно индикаторско LED светло е се вклучи и е се појави последната користена програма **бирање програма**

Одберете ја саканата програма, со помош на копчето 6 (селекторско копче за програми); секогаш кога е го притиснете ова копче е се појави следната програма, и на дисплејот е се појави соодветното време траење. одберете програма која најмногу одговара на типот на садовите кои ги миете.

Во овој момент, машината е спремна да стартува со програмата за миење

## Старт / пауза

затворете ја вратата и притиснете го копчето (7); машината е стартува со циклусот на миење. Старт симболот  и симболот кој одговара на одбраната програма (на пример P.2) е се покаже на дисплејот. Тогаш е се покаже циклусот од графичката информација (A), кој одговара на фазата на миење која машината моментално ја врши.

Притиснете го копчето (7) да направите пауза; графичкиот симбол е исчезне од дисплејот но времето кое е преостанато до крајот на циклусот на миење и старт симболот е трепкаат.

Неправилно подесување на програмите (промена на програма или користење на RESET)

за да промените циклус на миење кој ве е почнал, мора да го притиснете (7) старт/пауза околу 6 секунди; е се појави симбол на дисплејот, кој покажува дека фазата на ресетирање е во прогрес.

**ВАЖНО: звучки сигнал е се случне да потврди дека ресетирањето е завршено додека на дисплјот е се појави текст "Крај" . Во овој момент, машината е спремна за да се подеси повторно.**

Ако сте заборавиле да ставите некој сад, може да го прекинете циклусот на миење (ова се препорачува само ако циклусот не работи долго време) со притискање на пауза копчето (7), отворете ја вратата на машината и ставете го садот. За да ја стартувате повторно машината, затворете ја вратата и притиснете го повторно старт копчето (7) повторно; циклусот е почне пак од таму каде е прекинат.

Да го повторите истиот циклус, потврдете ја одбраната програма со притискање на селекторското копче (6) после старт копчето (7).

**ЗАБЕЛЕШКА: Ако дојде до ненадеен прекин на електричното напојување, програмата на миење е почне повторно од таму каде епрекината. Стопирање на машината**

По циклусот на миење машината за садови е запре автоматски и е емитува сигнал 3 пати. Текстот "Крај" е се појави на дисплејот.

Преградата за детергент се наоѓа од внатрешната страна на вратата.

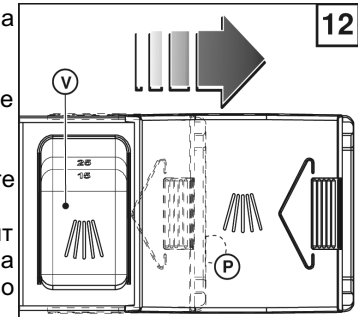
Ако капакот е затворен:

- Турнете го напред заклучувачкиот механизам P. Капакот е се отвори со кликање.

- Ставете детергент во преградата V.

- За да го затворите капакот, притиснете се додека не слушнете клик на затворање.

Ако садовите се многу валкани, може да додадете детергент во вдлабнатината на капакот. Во овој случај наполнете ја вдлабнатината до работ. Овој детергент е се искористи во фазата на пред-миење.



## Како да ја наполните и испразните машината за садови

Има две кошници за садови каде можете да ставите разни видови на садови.

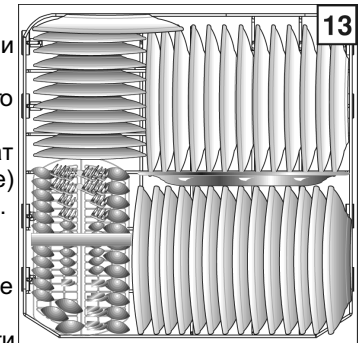
Тргнете ги поголемите парчиња храна од садовите за да не го попречат филтерот и да нема непријатни мириси.

Ако тенџерињата и тавчињата се многу валкани и имаат закоравени парчиња храна (после пржење или печење) натопете ги во вода пред да ги ставите во машината за садови.

## Употреба на долната кошница

Долната кошница е наменета е наменета за садови кои се потешки за чистење како и за преградата за прибор.

Во долната кошница може да се стават обични чинии, длабоки чинии за супа, тавчиња, капаци и садови за послужување. Рамните и длабоките чинии мора да се стават во позиција така што е има простор меѓу посебните чинии.



Сите чинии мора да бидат во вертикална позиција за да може водата слободно да протекува.

Тенџерињата и тавчињата мора да се ставени во превртена позиција. Може да изберете било каква конфигурација на местeње на садовите но мора да внимавате валканата површина на тенџерињата, тавчињата, чиниите да биде свртена кон распрскувањето со вода и водата да протекува без пречки.

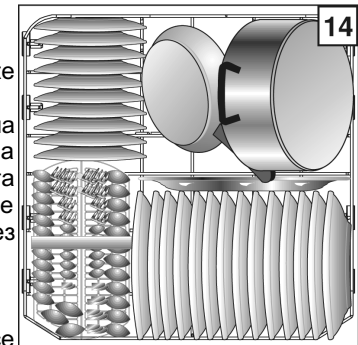
## Прибор

За најдобри резултати при чистењето, приборот треба да се стави со рачките свртени надолу. Лажиците, вилушките и ножевите мора да ги ставите во посебните делови од преградата за приборот кои се наменети за нив.



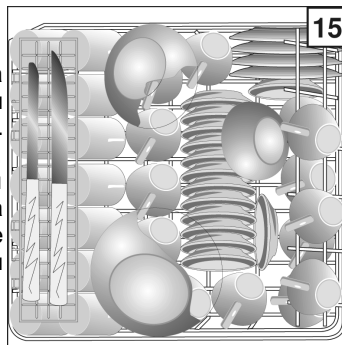
## ВНИМАНИЕ:

Особено долгиот прибор, посебно "долгите ножеви" не треба да се позиционирани со врвот нагоре туку треба да се во хоризонтална позиција на горниот послужавник или да ги измиете рачно.



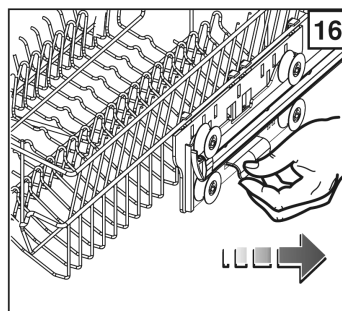
## Употреба на горната кошница.

Горната кошница може целосно да се извади. На оваа кошница може да се стават чаши, мали чинии, шолји за чај, кафе, мали чинии за салата, помали тавчиња кои не се многу валкани. Чиниите за десерт мора да се постават вертикално; чашите, шолјите, тавчињата мора да се во обратна положба, свртени надолу. Полесните садови треба да се наместат со поторната структура за да не ги фрли млазот вода. Оптималното редување на садовите гарантира најдобри резултати при миењето при што машината за садови е работи најефикасно.



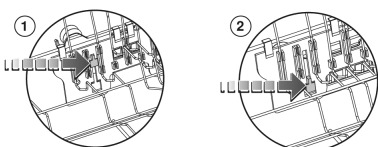
**!** Поради повисока температура на водата која се користи за миење на садовите и на можната хемиска реакција со детергентот, се препорачува да не се користат бакарни и алуминиумски садови, прибор со дрвени рачки, чувствителен порцелан или чаши кои не се отпорни на топлина или пластични садови.

Подесување на висината на горната кошница (ако е вклучена оваа опција)



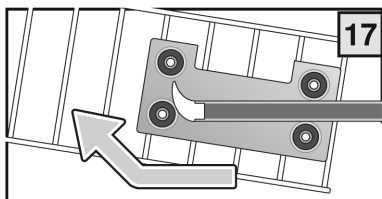
Позицијата на тапанот може да се прилагоди со страничните рачки (лево и десно).

1. Подесување на долната позиција
2. Подесување на горната позиција



## Извлекување на горната кошница

Горната кошница може да се извади како што е покажано на сликата. (слика.17)



## ТАБЕЛА НА КОДОВИ НА ГРЕШКА - "средна верзија"

**ВАЖНО:** Грешките се сигнализираат на следниот начин:

**Сите индикаторски светла се вклучени, а светлото кое одговара на типот на грешката трепка.**

**Континуиран сигнал се слуша се додека програмата со грешката не се ресетира.**

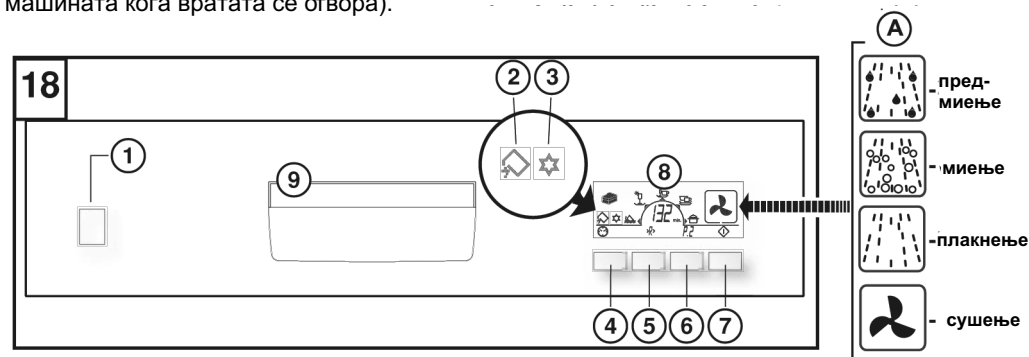
Грешка	Кога се појавува	Што да се провери	Што да се преземе
LED 4	На почетокот на циклусот	- дали е пуштена славината - дали е блокиран филтерот од доводната цевка - дали е свиткана доводната цевка - дали притисокот на водата е доволен	- ресетирајте ја машината за садови - проверете - ресетирајте ја машината за садови - проверете го притисокот на водата

**ВАЖНО:** Откако е контактирате со овластена техничка помош, секогаш кажете за каков проблем на машината за садови станува збор.

опис на контролните копчиња и индикаторските светла за модели со откриен контролен панел .

- 1) ON/OFF копче за вклучување и исклучување . притиснете го ова копче да ја вклучите машината.
- 2) Индикаторско светло за мала количина на сол (ако ја има оваа функција)
- 3) Индикаторско светло за мала количина на средство за плакнење (ако ја има оваа функција)
- 4) "одложување" селекторско копче за одложен старт
- 5) Копче за брзо перење/ пола полнење (ако ја има оваа функција)
- 6) Копче за селектирање програми
- 7) Копче за програма Старт-стоп/пауза
- 8) Мултифункционален дисплеј
- 9) Рачка на вратата

отворете ја вратата, повлечете напред (електричен безбедносен уред ја исклучува машината кога вратата се отвора).



Број на циклус	Копчиња	ДЕТЕРГЕНТ		Садови и степен на валканост	Опис на циклусот
		Пред-миење	миење		
Плакнење	•			Тавчиња и садови се до следниот циклус на миење	Кратко ладно миење да се спречи сушење на остатоците храна на садовите и формирање кора
Брзо	•		•	Малку валкани садови	Главно миење 1 плакнење топло
Нормални 45°C * (EN 50242)	•		•	Многу валкани деликатни садови	1 ладно пред-миење- главно миење 2 плакнења (1ладно - 1 топло)
Нормално 55°C	•		•	Нормално валкани садови	1 ладно пред-миење- главно миење 2 плакнења (1ладно - 1 топло) (сушење)
Интензивно 65°C	•		•	Многу валкани садови (освен чувствителните садови)	1 топло пред-миење – главно миење 3 плакнења (2 ладни- 1 топло) (сушење)

**Опис на контролните копчиња и индикаторските светла**  
**Описот на различните контролни панели одговараат на различните модели на машините за миење на садови**

① - ON/OFF

**1) копчиња за вклучување и исклучување**

On/Off притиснете го ова копче да ја вклучите или исклучите машината

**2) индикаторско копче за програма**

Свети кога машината е вклучена.

**3) Копче за селектирана програма**

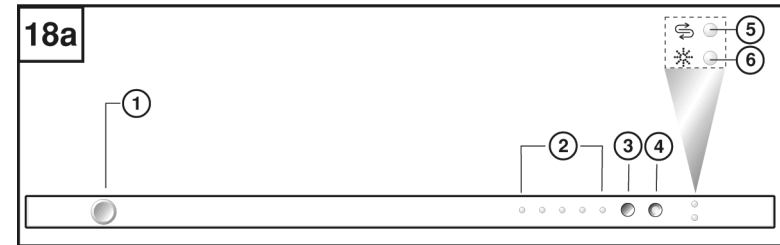
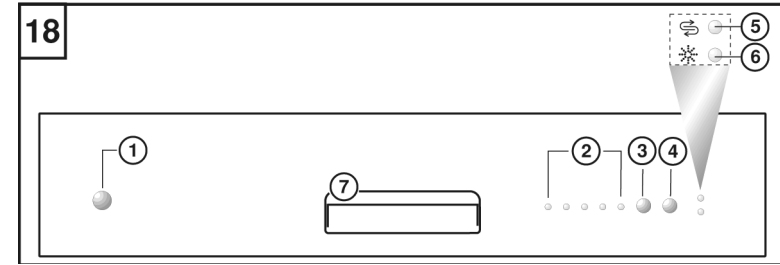
**4) Копче за Старт Стоп-Пауза програма**

**5) Индикаторско светло за мала количина на сол (ако ја има оваа функција)**

**6) Индикаторско светло за мала количина на средство за плакнење (ако ја има оваа функција)**

**7) Рачка на вратата**

За да отворите повлечете напред (електричен безбедносен механизам ја исклучува машината кога вратата е ја отворите).



**Старт**

Откако е го проверите количеството сол (само во верзијата која има преграда за сол) и средството за плакнење, пуштете ја славина целосно, ставете ги садовите во машината, ставете детергент во соодветната програма и додадете детергент за пред-миење (ако е потребно); потоа затворете ја предната врата. Сега постапете на следниот начин:

Притиснете го копчето за вклучување и исклучување ON-OFF" (①), "соодветно индикаторско LED светло е свети се до крајот на последниот циклус на миење".

## бирање циклус на миеење

Кога е притиснете копчето (3) првпат, потврдувате дека циклусот на миеење одговара на светлото кое трепка LED (2). Следниот пат кога е го притиснете ова копче, светлото LED на програмата која одговара на циклусот на миеење кој сакате да го одберете е засвети. На крајот од циклусот, одбраната програма свети. Одберете програма за која верувате дека најдобро одговара на типот на садови кои ги миете.

### старт копче (модел покажан на слика 18)

притиснете го копчето (4) вратата на машината мора да биде затворена, циклусот на миеење е почне и индикаторското светло е се вклучи.

### Старт копче (модел покажан на слика. 18а)

Притиснете го копчето (4) и затворете ја вратата на предниот дел од машината за да почне циклусот.

### неправилно подесување на програмите (промена на програма)

- За да промените циклус на миеење кој ве е почнал, мора да го притиснете Старт копчето околу 46 секунди; потоа, индикаторското светло на одбраната програма е почне да трепка. Фазата RESET е заврши кога индикаторското светло LED на старт копчето е се исклучи. Во овој момент, машината е спремна за да се подеси повторно.

- Ако сте заборавиле да ставите некој сад, може да го прекинете циклусот на миеење (се препорачува ова само ако циклусот не работи долго време) со притискање на старт копчето (4) кое потоа трепка; отворете ја вратата на машината и ставете го садот. За да ја стартувате повторно машината, затворете ја вратата и притиснете го повторно старт копчето; циклусот е почне пак од таму каде е прекинат. Да го повторите истиот циклус, притиснете го копчето за програми (3) и притиснете го старт копчето (4).

**ВАЖНО: зуечки сигнал (Зпати) (не е вклучена оваа опција во сите модели) е покаже дека ресетирањето завршило.**

### Стоп

По циклусот на миеење машината за садови е запре автоматски и е емитува сигнал 3 пати (не е вклучена оваа опција во сите модели) и индикаторското светло на одбраната програма е трепка. За да исклучите, притиснете го копчето за вклучување и исклучување. По секој циклус, славината на водата мора да ја запрете за да ја заштитите машината од водоводниот систем.

**СОВЕТ: Да го забрзате сушењето, оставете ја вратата малку отворена.**

ТАБЕЛА НА ПРОГРАМИТЕ ЗА МИЕЕЊЕ (основна верзија)

Копчиња	ДЕТЕРГЕНТ		Садови и степен на валканост	Опис на циклусот
	Пред-миеење	миеење		
Р1	•	•	Тавчиња и садови се до следниот циклус на миеење	Кратко ладно миеење да се спречи сушење на остатоките храна на садовите и формирање кора
Р2	•	•	Малку валкани садови	Главно миеење 1 плакнење
Р3 Делikatни 45° C * (EN 50242)	•	•	Многу валкани деликатни садови	1 ладно пред-миеење – главно миеење 2 плакнења (1ладно - 1 топло) (Сушење)
Р4	•	•	Нормално валкани садови	1 ладно пред-миеење- главно миеење 2 плакнења (1ладно - 1 топло)
Р5	•	•	Многу валкани садови (освен чувствителните садови)	1 топло пред-миеење – главно миеење 3 плакнења (2 ладни- 1 топло)