

PRIORITY

700m³/h

Eurolux by FABER

*Оваа модификација ќе се пласира откако ќе се потроши старата верзија со халогено осветлување и енергетската класа C.



PRIORITY EG8 WH A55 55 cm 19.690 ден.

PRIORITY EG8 WH A80 80 cm 21.790 ден.

БЕЛО СТАКЛО + БЕЛ ОЦАК

B CLASS

ТЕХНИЧКИ ПАРАМЕТРИ

| SPEED | 1 | 2 | 3 | INT |
|-------------------|-----|-----|-----|-----|
| M ³ /H | 310 | 480 | 620 | 700 |
| PA | 380 | 465 | 490 | 510 |
| W | 135 | 170 | 215 | 250 |
| dB(A) | 52 | 61 | 67 | 70 |

ОСНОВНИ КАРАКТЕРИСТИКИ

- Капацитет 700m³/h според европскиот стандард EN 61591
- Нова генерација EVO дифузер
- Сензорско управување
- Минимално ниво на бучава – 52 dB(A)
- LED осветлување – 2 x 1,1 W
- Метално – касетни филтри
- Енергетска класа B

ПРЕДНОСТИ

- Стаклена периметрална плоча
- Двоен систем за аспирација
- Интензивна аспирација – 6 мин.
- Одложено исклучување до 5 мин.
- LED осветлување

ДОДАТОЦИ

- Филтри со активен јаглен 2 бр. 1.550 ден.
- Долготраен филтер 2 бр. 6.590 ден.
- Високофикасен филтер 2 бр. 4.050 ден.



Двоен систем за аспирација



PRIORITY EG8 BK A55



PRIORITY EG8 WH A55

PANEL

675m³/h

Eurolux by FABER

*Оваа модификација ќе се пласира откако ќе се потроши старата верзија со халогено осветлување.



PANEL EG8 X A45 45 cm 26.550 ден.

ИНОКС

C CLASS

ТЕХНИЧКИ ПАРАМЕТРИ

| SPEED | 1 | 2 | 3 | INT |
|-------------------|-----|-----|-----|-----|
| M ³ /H | 260 | 405 | 555 | 675 |
| PA | 360 | 450 | 480 | 500 |
| W | 135 | 170 | 215 | 250 |
| dB(A) | 43 | 54 | 61 | 65 |

ОСНОВНИ КАРАКТЕРИСТИКИ

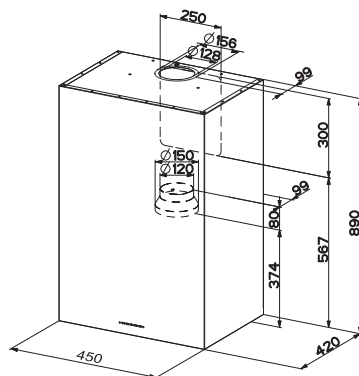
- Капацитет 675m³/h според европскиот стандард EN 61591
- Нова генерација на ENERGY мотор EG8
- Електронско управување
- Минимално ниво на бучава – 43 dB(A)
- LED осветлување – 2 x 1,1 W
- Метално – касетен филтер
- Енергетска класа C

ПРЕДНОСТИ

- Интензивна аспирација – 10 мин.
- LED осветлување

ДОДАТОЦИ

- Филтри со активен јаглен 2 бр. 1.550 ден.
- Високофикасен филтер 2 бр. 4.050 ден.
- Филтер со активен јаглен со 6.590 ден. продолжено дејство 2 бр.



ECLIPSE

590m³/h

Eurolux by FABER

*Оваа модификација ќе се пласира откако ќе се потроши старата верзија со халогено осветлување.



ECLIPSE EG8 X A37 37 cm 22.650 ден.

ИНОКС

C CLASS

ТЕХНИЧКИ ПАРАМЕТРИ

| SPEED | 1 | 2 | 3 | INT |
|-------------------|-----|-----|-----|-----|
| M ³ /H | 235 | 360 | 500 | 590 |
| PA | 380 | 450 | 480 | 500 |
| W | 135 | 170 | 215 | 250 |
| dB(A) | 44 | 55 | 63 | 66 |

ОСНОВНИ КАРАКТЕРИСТИКИ

- Капацитет 590m³/h според европскиот стандард EN 61591
- Нова генерација на ENERGY мотор EG8
- Електронско управување
- Минимално ниво на бучава – 44 dB(A)
- LED осветлување – 2 x 1,1 W
- Метално – касетен филтер
- Енергетска класа C

ПРЕДНОСТИ

- Интензивна аспирација – 10 мин.
- LED осветлување

ДОДАТОЦИ

- Филтри со активен јаглен 1 бр. 1.590 ден.
- Филтер со активен јаглен со 4.990 ден. продолжено дејство 1 бр.

