

# LOOK

820m<sup>3</sup>/h

**Eurolux** by **FABER**



LOOK BRS X/V A90

90 cm

41.190 ден.

ИНОКС + ОГЛЕДАЛНО СТАКЛО



### ТЕХНИЧКИ ПАРАМЕТРИ

SPEED	1	2	3	4	INT
M <sup>3</sup> /H	210	400	510	620	820
PA	410	420	470	520	620
W	60	65	80	115	270
dB(A)	43	58	63	68	74

### ОСНОВНИ КАРАКТЕРИСТИКИ

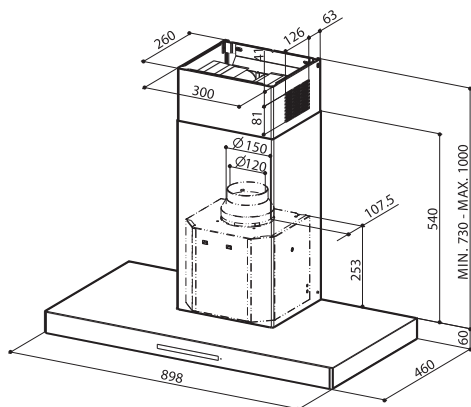
- Капацитет 820m<sup>3</sup>/h според европскиот стандард EN 61591
- Последна генерација на BRUSHLESS мотор
- Сензорско управување
- Минимално ниво на бучава – 43 dB(A)
- LED осветлување – 2 x 1,1 W
- Иноксни – касетни филтри
- Енергетска класа A

### ПРЕДНОСТИ

- Интензивна аспирација – 10 мин.
- Одложено исклучување до 30 мин.
- Функција „Чист воздух“ 24 часа
- Индикатор за нечисти филтри
- LED осветлување
- Систем за брза монтажа/демонтиража

### ДОДАТОЦИ

- Далечинско управување 3.400 ден.
- Комплет за далечински мотор 9.300 ден.
- Филтри со активен јаглен 1 бр. 1.590 ден.
- Долготраен филтер 1 бр. 4.990 ден.
- Иноксна задна преграда 90 cm 6.500 ден.



# EVOLUTION

740m<sup>3</sup>/h

**Eurolux** by **FABER**

\*Оваа модификација ќе се пласира откако ќе се потроши старата верзија со халогено осветлување.



EVOLUTION BK/X A60

60 cm

22.250 ден.

EVOLUTION BK/X A90

90 cm

23.550 ден.

ИНОКС + ЦРНО СТАКЛО



### ТЕХНИЧКИ ПАРАМЕТРИ

SPEED	1	2	3	INT
M <sup>3</sup> /H	360	550	640	740
PA	320	420	450	490
W	140	175	210	275
dB(A)	55	65	68	72

### ОСНОВНИ КАРАКТЕРИСТИКИ

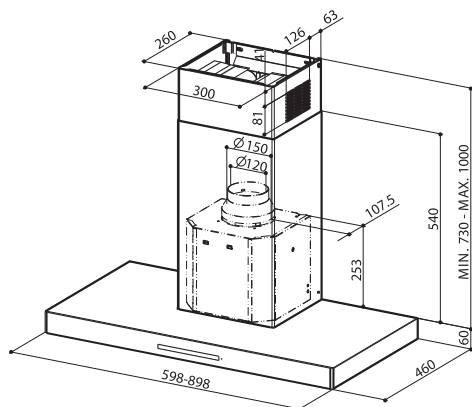
- Капацитет 740m<sup>3</sup>/h според европскиот стандард EN 61591
- Нова генерација на ENERGY мотор
- Сензорско управување
- Минимално ниво на бучава – 55 dB(A)
- LED осветлување – 2 x 1,1 W
- Метално – касетни филтри
- Енергетска класа D

### ПРЕДНОСТИ

- Интензивна аспирација – 10 мин.
- Одложено исклучување до 30 мин.
- Комфорно осветлување
- Систем за брза монтажа/демонтиража
- LED осветлување

### ДОДАТОЦИ

- Комплет за далечински мотор 9.300 ден.
- Филтри со активен јаглен 1 бр. 1.590 ден.
- Долготраен филтер 1 бр. 4.990 ден.
- Иноксна задна преграда 60 cm 4.750 ден.
- Иноксна задна преграда 90 cm 6.500 ден.



# EVOLUTION

740m<sup>3</sup>/h

**Eurolux** by **FABER**

\*Оваа модификација ќе се пласира откако ќе се потроши старата верзија со халогено осветлување.



EVOLUTION WH/X A60

60 cm

23.550 ден.

EVOLUTION WH/X A90

90 cm

24.550 ден.

ИНОКС + БЕЛО СТАКЛО



### ТЕХНИЧКИ ПАРАМЕТРИ

SPEED	1	2	3	INT
M <sup>3</sup> /H	360	550	640	740
PA	320	420	450	490
W	140	175	210	275
dB(A)	55	65	68	72

### ОСНОВНИ КАРАКТЕРИСТИКИ

- Капацитет 740m<sup>3</sup>/h според европскиот стандард EN 61591
- Нова генерација на ENERGY мотор
- Сензорско управување
- Минимално ниво на бучава – 55 dB(A)
- LED осветлување – 2 x 1,1 W
- Метално – касетни филтри
- Енергетска класа D

### ПРЕДНОСТИ

- Интензивна аспирација – 10 мин.
- Одложено исклучување до 30 мин.
- Комфорно осветлување
- Систем за брза монтажа/демонтиража
- LED осветлување

### ДОДАТОЦИ

- Комплет за далечински мотор 9.300 ден.
- Филтри со активен јаглен 1 бр. 1.590 ден.
- Долготраен филтер 1 бр. 4.990 ден.
- Иноксна задна преграда 60 cm 4.750 ден.
- Иноксна задна преграда 90 cm 6.500 ден.

