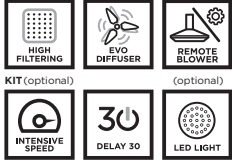




STILUX



КАРАКТЕРИСТИКИ	SPEED	1	3	INT
	M³/H	300	580	700
	dB(A)	52	66	69

ДОДАТОЦИ: Филтер со активен јаглен – код 112.0157.243
Комплет горен иноксен оџак – код 112.0157.252

Задна преграда од инокс 600 mm
Задна преграда од инокс 900 mm
Комплет за далечински мотор

Max $700 \text{ m}^3/\text{h}$
според Европскиот стандард EN 6159

mm. $600/900 \text{ mm}$

Сензорско управување

LED осветлување $2 \times 1,1 \text{ W}$

Метално – касетни филтри

$150/120 \text{ mm}$

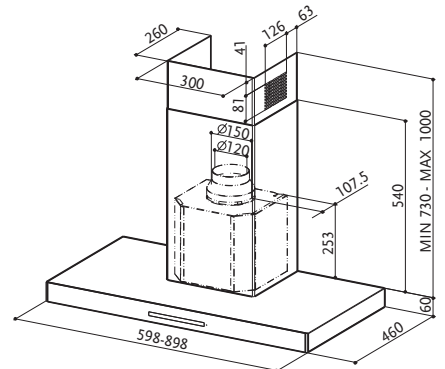
Енергетска класа **A+**

STILUX EV8+ X/V A60 **22.290 ден.**

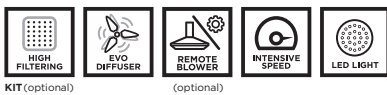
60 cm ИНОКС + ОГЛЕДАЛНО СТАКЛО

STILUX EV8+ X/V A90 **23.150 ден.**

90 cm ИНОКС + ОГЛЕДАЛНО СТАКЛО



STILO EV8



КАРАКТЕРИСТИКИ	SPEED	1	3	INT
	M³/H	300	620	700
	dB(A)	52	69	71

ДОДАТОЦИ: Филтер со активен јаглен – код 112.0157.243
Комплет горен иноксен оџак – код 112.0157.252

Задна преграда од инокс 600 mm
Задна преграда од инокс 900 mm
Комплет за далечински мотор

Max $700 \text{ m}^3/\text{h}$
според Европскиот стандард EN 6159

mm. $600/900 \text{ mm}$

Електронско управување

LED осветлување $2 \times 1,1 \text{ W}$

Метално – касетни филтри

$150/120 \text{ mm}$

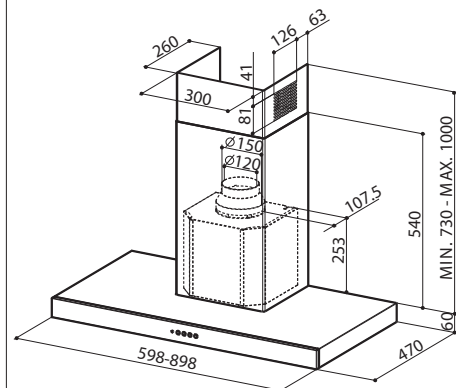
Енергетска класа **B**

STILO/SP EV8 X A60 **19.390 ден.**

60 cm ИНОКС

STILO/SP EV8 X A90 **19.990 ден.**

90 cm ИНОКС

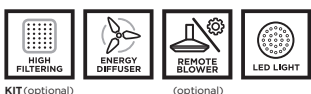


STILO SX/SP A90



STILO DX/SP A90

STILO DX-SX/SP



КАРАКТЕРИСТИКИ	SPEED	1	2	3
	M³/H	230	330	420
	dB(A)	53	61	67

ДОДАТОЦИ: Филтер со активен јаглен – код 112.0157.243
Комплет горен иноксен оџак – код 112.0157.252

Задна преграда од инокс 900 mm
Комплет 1 парче Vaffle филтер инокс (побарајте 3 к-та за верзија од 900 mm)

Max $420 \text{ m}^3/\text{h}$
според Европскиот стандард EN 6159

mm. 900 mm

Електронско управување

LED осветлување $2 \times 4 \text{ W}$

Метално – касетни филтри

$150/120 \text{ mm}$

Енергетска класа **D**

STILO DX/SP A90 **30.450 ден.**

90 cm ИНОКС

*Рок на испорака 7 недели

STILO SX/SP A90 **30.450 ден.**

90 cm ИНОКС

*Рок на испорака 7 недели

