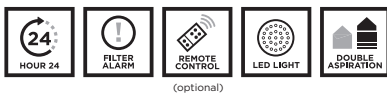




BLACK TIE



(optional)



КАРАКТЕРИСТИКИ	SPEED	1	MAX	INT
	М³/ч	200	620	700
	dB(A)	43	67	69

Енергетска класа **A+**

ДОДАТОЦИ: Филтер со активен јаглен – код 112.0157.240
 Високоэффективен филтер со активен јаглен – код 112.0158.127
 Филтер со активен јаглен со продолжено дејство – код 112.0185.278

Комплет за режим на филтрирање – бел – код 112.0252.439
 Комплет за режим на филтрирање – црн – код 112.0252.442
 Комплет за режим на филтрирање – инокс – код 112.0327.632

Далечински управувач – код 112.0157.354

Max 700 m³/h
 според Европскиот стандард EN 6159

mm. 800 mm

Сензорско управување

LED осветлување 2x1,1 W

Метално – касетни филтри

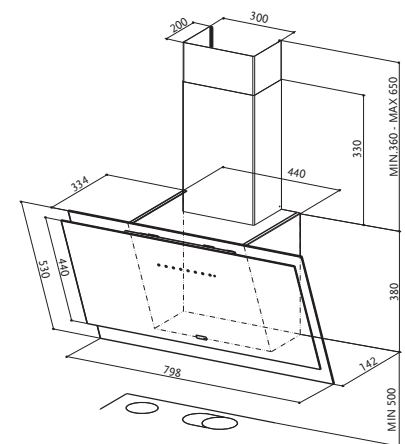
150/120 mm

BLACK TIE BRS BK A80 64.590 ден.

80 cm ЦРНО СТАКЛО + ЦРН ОЈАК

BLACK TIE BRS WH A80 67.090 ден.

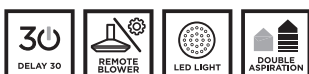
80 cm БЕЛО СТАКЛО + ИНОКСЕН ОЈАК



*Инсталирање на аспираторот на минимум 50 cm од плочата



NORTHIA



(optional)



КАРАКТЕРИСТИКИ	SPEED	1	3	INT
	М³/ч	300	580	720
	dB(A)	52	66	70

Max 720 m³/h
 според Европскиот стандард EN 6159

mm. 600/900 mm

Сензорско управување

LED Осветлување 2x1,1 W

Метално – касетен филтер

150/120 mm

NORTHIA EG8 BK A60 36.090 ден.

60 cm ЦРНО СТАКЛО + ИНОКСЕН ОЈАК

NORTHIA EG8 BK A90 36.950 ден.

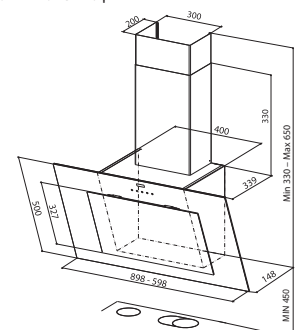
90 cm ЦРНО СТАКЛО + ИНОКСЕН ОЈАК

NORTHIA EG8 WH A60 38.350 ден.

60 cm БЕЛО СТАКЛО + ИНОКСЕН ОЈАК

NORTHIA EG8 WH A90 39.190 ден.

90 cm БЕЛО СТАКЛО + ИНОКСЕН ОЈАК



*Инсталирање на аспираторот на минимум 45 cm од плочата

ДОДАТОЦИ: Филтер со активен јаглен – код 112.0157.240
 Комплет иноксни оџаци – код 112.0250.289
 Комплет црни оџаци – код 112.0250.290

Високоэффективен филтер со активен јаглен – код 112.0158.127
 Филтер со активен јаглен со продолжено дејство – код 112.0185.278
 Комплет за далечински мотор – код 112.0327.007