

**SPIRIT X**

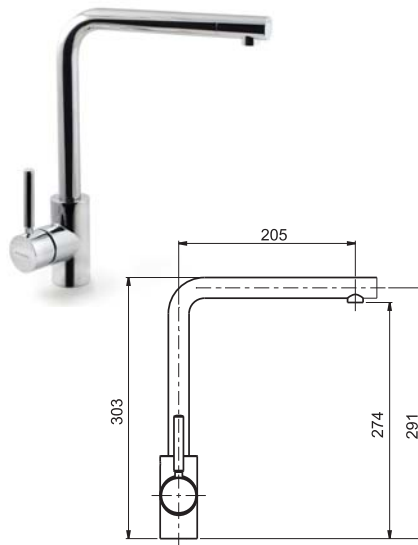
► Цена: 8.290ден. Инокс

Достапно од 01.05.2018 г.

**PURE X**

► Цена: 7.790ден. Инокс

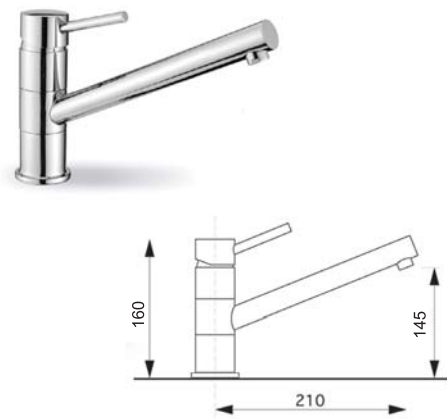
Достапно од 01.05.2018 г.

**HAPPY**

► Цена: 5.250ден. Инокс

**KALO**

► Цена: 6.150ден. Инокс

**GIRO**

► Цена: 4.990ден. Инокс

Достапно од 01.06.2018 г.

**MUSA**

► Цена: 4.590ден. Инокс

Достапно од 01.06.2018 г.

**SOFT**

► Цена: 4.290ден. Инокс

Достапно од 01.06.2018 г.

**DARA**

► Цена: 5.090ден. Инокс

**IRMAX**

► Цена: 3.990ден. Инокс

