

## PVS 30 2VM X

10.350 ден.

30cm

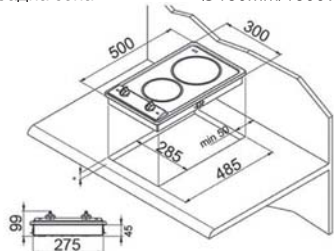
Домино плоча – инокс + стаклокерамика



## ОСНОВНИ КАРАКТЕРИСТИКИ

Иноксна рамка  
 Рачно управување  
 2 брзо загревачки грејни зони  
 11 степени на моќност  
 Индикатор за преостаната топлина  
 Димензија – 300x500mm

Максимална моќност P(max) – 3,0kW  
 Предна зона Ø140mm/1200W  
 Задна зона Ø180mm/1800W



## PVS 30 2G X

6.990 ден.

30cm

Домино гасна плоча – инокс



## ОСНОВНИ КАРАКТЕРИСТИКИ

Инокс  
 Рачно управување  
 2 гасни горилници  
 SAFETY GAS - заштита СТОП ГАС  
 AUTO IGNITION – Систем за автоматско палење  
 Димензија – 300x500mm

\*Вклучени два вида дизни – за природен гас и пропан бутан

Максимална моќност P(max) – 4,0kW  
 Преден гасен горилник 1000W  
 Заден гасен горилник 3000W

## PVS 30 2M X

5.490 ден.

30cm

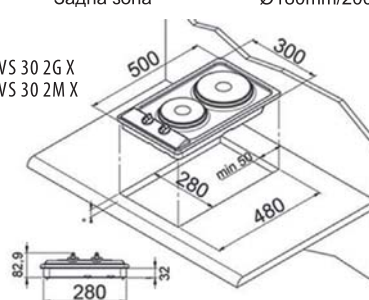
Домино електрична плоча – инокс



## ОСНОВНИ КАРАКТЕРИСТИКИ

Инокс  
 Рачно управување  
 2 брзо загревачки електрични плочи  
 6 степени на моќност  
 Индикатор за вклучена плоча  
 Димензија – 300x500mm

Максимална моќност P(max) – 3,5kW  
 Предна зона Ø145mm/1500W  
 Задна зона Ø180mm/2000W

PVS 30 2G X  
PVS 30 2M X

## PVS 30 FX

19.650 ден.

30cm

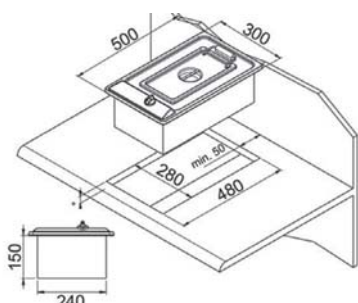
Домино – фритеза за вградување – инокс



## ОСНОВНИ КАРАКТЕРИСТИКИ

Иноксно куќиште  
 Рачно управување  
 5 степени на моќност / 200°C  
 Кошница од инокс  
 Индикатор за вклучена плоча  
 Димензија – 300x500mm

Максимална моќност P(max) – 2,3kW



## PVS 30 BX

15.150 ден.

30cm

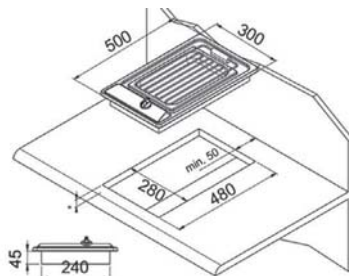
Домино – скара за вградување – инокс



## ОСНОВНИ КАРАКТЕРИСТИКИ

Иноксно куќиште  
 Рачно управување  
 6 степени на моќност  
 Вклучени вулкански камења  
 Индикатор за вклучена плоча  
 Димензија – 300x500mm

Максимална моќност P(max) – 2,4kW



## ДОДАТОК

## VC Clean – 400 ден.

Шпатула за чистење на стаклокерамички плочи.

