

Газов плот

ИНСТРУКЦИИ ЗА УПРАВУВАЊЕ И ИНСТАЛАЦИЈА
НА 60 CM ВГРАДЛИВА ПЛОЧА НА ГАС

UPUTSTVO ZA KORIŠĆENJE I UGRADNJU PLOČE NA
GAS OD 60CM SA KOMANDAMA NA PREDNJOJ STRANI

PV 631 X

BG ИНСТРУКЦИИ ЗА ЕКСПЛОАТАЦИЈА

MK УПАТСТВО ЗА УПОТРЕБА

SRB UPUTSTVO ZA UPOTREBU

ПОЧИТУВАНИ КОРИСНИЦИ

Ви благодариме што имавте доверба во нас и го избравте нашиот производ, синоним на квалитет и сигурност. Се надеваме дека тој ќе одговара на вашите потреби и барања. Секогашкога имате потреба од нас, не двоумите се, побарајте не. Ние секогаш ќе бидеме до Вас кога за тоа има потреба за соработка и за понуда на секаков вид на корисни информации од производи на LINO.

СОДРЖИНА

1. ОПИС НА ПЛОЧАТА
2. БЕЗБЕДНОСНИ ИНСТРУКЦИИ
3. ИНСТАЛАЦИЈА
4. УПОТРЕБА
5. ОДРЖУВАЊЕ

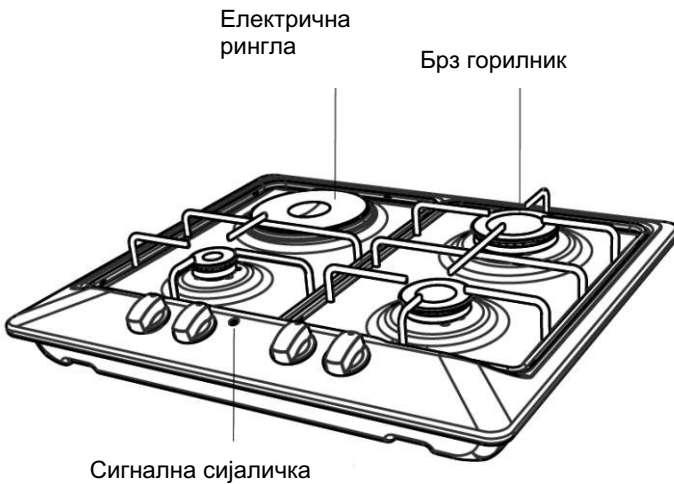
СЕ Декларација за согласување

Оваа готварска плоча е дизајнирана да се употребува само за готвење. Секоја друга употреба (како на пр. загревање на просторијата) е неправилна и опасна.

Оваа готварска плоча е дизајнирана, конструирана и се продава со:

- Безбедносни мерки за “Гас” Директива 90/396/ЕС
- Безбедносни мерки за “Ниска волтажа” Директива 2006/95/ЕС
- Безбедносни мерки за “ЕМС” Директива 89/336/ЕС
- Мерки на Директива 93/68/ЕС.

ОПИС НА ПЛОЧАТА



ТАБЕЛА ЗА ПОТРОШУВАЧКА НА ГАС

	LPG			NG	
	G30	G31	G30	G20	G25
	28-30 mbar	28-30 mbar	28-30 mbar	28-30 mbar	28-30 mbar
БРЗ ГОРИЛНИК					
Впрскувачки дијаметар (%mm)	85	85	75	115	125
Номинална оцена (kw)	3	3	3	3	3
Минимална оцена (kw)	0.85	0.85	1.23	0.7	0.82
Потрошувачка за 1 час	218.13gr/h	214.28gr/h	218.13gr/h		
Потрошувачка за 1 час (на 15 С и 1013 mbar притисок)				285.7lt/h	332.2lt/h
ПОМОШЕН ГОРИЛНИК					
Впрскувачки дијаметар (%mm)	50	50	43	72	72
Номинална оцена (kw)	1	1	1	1	1
Минимална оцена (kw)	0.4	0.4	0.5	0.3	0.3
Потрошувачка за 1 час	72.71gr/h	71.42gr/h	72.71gr/h		
Потрошувачка за 1 час (на 15 С и 1013 mbar притисок)				95.24lt/h	110.74lt/h
СРЕДЕН ГОРИЛНИК					
Впрскувачки дијаметар (%mm)	65	65	58	97	94
Номинална оцена (kw)	1.75	1.75	1.75	1.75	1.75
Минимална оцена (kw)	0.65	0.65	0.65	0.495	0.495
Потрошувачка за 1 час	127.25gr/h	125gr/h	127.25gr/h		
Потрошувачка за 1 час (на 15 С и 1013 mbar притисок)				166.66lt/h	193.79lt/h
НАЈУПОТРЕБЛИВ ГОРИЛНИК					
Впрскувачки дијаметар (%mm)	96	96	76	130	1.40
Номинална оцена (kw)	3.6	3.6	3.6	3.6	3.6
Минимална оцена (kw)	1.6	1.6	2	1.75	1.6
Потрошувачка за 1 час	271.7gr/h	257.2gr/h	261.7gr/h		
Потрошувачка за 1 час (на 15 С и 1013 mbar притисок)				342.8lt/h	398.7lt/h

2. БЕЗБЕДНОСНИ ИНСТРУКЦИИ

ПРОЧИТАЈТЕ ГИ СИТЕ ВАЖНИ БЕЗБЕДНОСНИ МЕРКИ И СИТЕ ИНСТРУКЦИИ ПРЕД ДА ПОЧНЕТЕ ДА ГО КОРИСТИТЕ АПАРАТОТ

Условите за прилагодување на овој апарат се прикажани на оценувачката етикета. Овој апарат треба да биде инсталиран во согласност со регулативите кои се на сила и само да се употребува во просторија која што има добро проветрување. Прочитајте ги инструкциите пред да го користите или инсталирате апаратот. Проблемите кои се предизвикани од неправилно поврзување не се во гаранција.

Овој апарат не е поврзан со извлекувач на испарување. Посебно внимание е биде дадено на мерките за вентилација.

Употребата на гасен кујнски апарат резултира со зголемување на температурата и влажноста во просторијата во која е инсталиран. Осигурајте се кујната да има добра вентилација(проветрување). Оставајте ги природните вентилациски одводи отворени или инсталирајте аспиратор. Продолжената употреба на апаратот може да бара додатна вентилација, на пр. да се зголеми нивото на механичка вентилација(аспиратор) каде што е присутен.

Додека работи апаратот потребни се 2m³/hr воздух на kw влезна топлина.

Во случај пламенот од горилникот случајно да се изгаси, исклучете ја контролата на горилникот и не го палете повторно најмалку една минута.

Отстранети ја целата амбалажа пред да го употребите апаратот. Не чувајте лименки под притисок, запалливи материјали, хартија, пластика и облека во фиоки во близина на плочата.

Не го проверувајте протокот на гас со оган.

Сите операции кои ги вклучуваат инсталирањето, модифицирањето и сервисните операции мораат да бидат извршени исклучиво од квалификуван персонал.

СОВЕТИ ЗА ИНСТАЛАТЕРОТ

ВАЖНО

Апаратот треба да биде инсталиран, регулиран и адаптиран за функционирање со други типови на гас од **КВАЛИФИКУВАН ТЕХНИЧАР ЗА ИНСТАЛИРАЊЕ**. Оштетувањата кои се однесуваат на овие услови е создадат неважечка гаранција.

Апаратот мора да биде инсталиран со регулативите кои се на сила.

Инсталатерот/техничарот мора да се придржува на законите кои се однесуваат на вентилацијата и евакуацијата на издувни гасови.

Секогаш исклучувајте го доводот на гас од апаратот пред да извршите некоја поправка или да го чистите.

Апаратот мора да биде поставен во лежиште кое е отпорно на топлина.

Овие површини се дизајнирани да се вклопат во кујнските елементи со 600 мм. длабочина.

Сидовите на единицата не смеат да бидат повисоки од работната површина и мораат да бидат издржливи на температура повисока за 60С од собната температура.

Не го инсталирајте апаратот во близина на запалливи материјали (на пр. Завеси).

ЛОКАЦИЈА

Овој апарат може да биде инсталиран во кујна, кујна/трпезарија, но не и во соба или простор кој има бања или туш.

Апаратот е дизајниран и одобрен само за домашна употреба, и не треба да биде инсталиран во комерцијална, полу комерцијална или комунална средина. За вашиот производ нема да важи гаранцијата доколку се инсталира во гореспоменатите средини.

МЕРКИ НА ВЕНТИЛАЦИЈА

За соби со волумен помал од 5м³ треба да биде достапна перманентна вентилација на 100 мм² слободен простор.

За соби со волумен помеѓу 5м³ и 10м³ треба да биде достапна перманентна вентилација на 50 см² слободен простор, освен ако просторијата има врата која директно се отвара кон надворешен воздух, во тој случај не е потребна перманентна вентилација.

За соби со волумен поголем од 10м³ не е потребна перманентна вентилација.

Без обзир на големината на собата, сите соби во кои го има апаратот, мораат да имаат директен пристап до надворешен воздух преку прозорец или слично.

3. ИНСТАЛИРАЊЕ

ТЕХНИЧКИ ИНФОРМАЦИИ ЗА ИСТАЛАТЕРОТ

За да се инсталира готварската плоча во кујнската површина, треба да се направи отвор со димензии кој е покажан на слика 3.2, имај и го предвид следново:

Во елементот, помеѓу долната страна на готварската плоча и горната површина на кој и да било друг апарат или внатрешна фиока мора да има растојание најмалку од 30 мм.

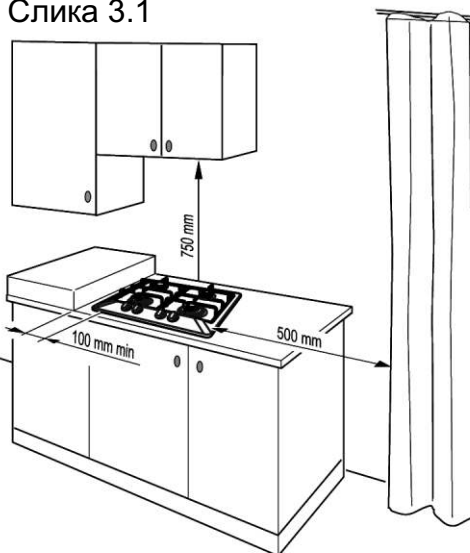
Готварската површина мора да биде поставена подалеку од секој страничен ѕид не помалку од 100 мм. (слика 3.2).

Пресекот за плочата мора да биде 35мм. од страничниот ѕид.

Мора да има растојание од најмалку 750 мм. помеѓу плочата и горните елементи или аспираторот. (слика 3.1).

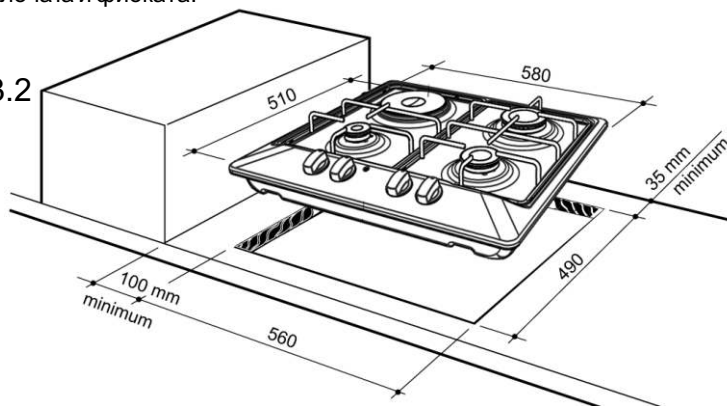
Абсолютно е потребно да има одвојување помеѓу базата на плочата и фиоката.

Слика 3.1



Не го инсталирајте апаратот во близина на запалливи материјали (на пр. Завеси).

Слика 3.2



ПОСТАВУВАЊЕ (ЗАЦВРСТУВАЊЕ) НА ГОТВАРСКАТА ПЛОЧА

Ставете една леплива лента “С” по целата должина на долниот раб на плочата. Не ја растегнувајте. (слика 3.4)

Поставете ја плочата во отворот, позиционирајте ја правилно. (слика 3.2)

Прилагодете ја позицијата на потпирачот А, и завртете ја навртката В, за да ја фиксирате плочата. (слика 3.5, 3.6)

ЗАЦВРСУВАЊЕ НА ИНСТАЛАЦИОНИТЕ ПОТПИРАЧИ

Во секоја плоча е обезбеден сет за инсталирање, кој вклучува потпирачи и навртки за зацврстување. Свртите ја плочата наопаку и зацврстете ги потпирачите А кој се поврзани со плочата во две различни позиции во зависност од дебелината на постоечкиот панел, како што е покажано на слика 3.5 или 3.6 во дупките за навртки, без да ги стегате навртките В за момент.

ИНСТАЛИРАЊЕ ВО КУЈНСКИ КАБИНЕТ СО ВРАТА (слика 3.7)

Растојанието помеѓу дното на плочата и постоечката површина треба да биде најмалку 60 мм.

ДЕЛ ЗА ГАС

ИНСТАЛАЦИЈА НА ГАС

ВАЖНА ЗАБЕЛЕШКА

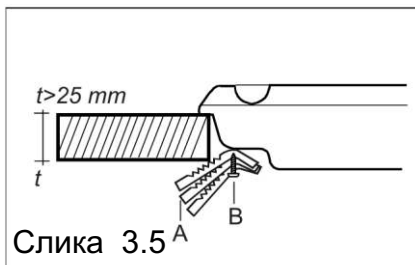
Фабричкиот недостаток на прилагодувањето за гас на овој апарат е напишан на етикетата, која е лоцирана под апаратот. За типот на гас кој се користи во вашиот дом контактирајте со најблискиот авторизиран продавач на гас.

ИНСТАЛИРАЊЕ И СЕРВИСНИ РЕГУЛАТИВИ

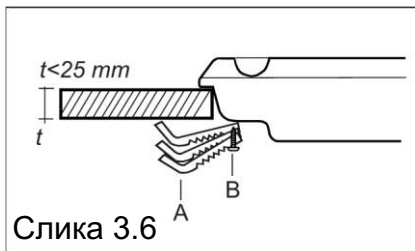
Легална обврска е дека сите апарати кои работат на гас треба да се инсталираат и сервисираат од компетентни лица во согласност со стандардите и регулативите кои одговараат на географскиот регион во кој тие се инсталираат:



Слика 3.4



Слика 3.5



Слика 3.6



Слика 3.7

Безбедносни гасни (инсталација и употреба) Регулативи
 Регулативи за згради
 Национален стандард
 Регулатива за електрична инсталација

Инсталацијата и сервисирањето на кој било апарат на гас мора да биде извршен од квалификувано лице компетентно за типот на производот кој се инсталира или сервисира и да поседува валиден сертификат за компетентност за работата која ја извршува.

ПОВРЗУВАЊЕ СО ГАС

Инсталирањето на гасната плоча со природен гас или LP гас мора да биде извршена од квалификуван инсталатер. Инсталатерот треба да има законска сметка за провизија на релевантниот Национален Код на Вршител, Регулативи за Безбедност од Гас и Стандарди за Згради.

За поврзувачките операции на апаратот, видете на дадената етикета (табела) со каков тип на гас апаратот работи.

Забелешка:

Флексибилните црева можат да се користат таму каде што собната температура на цревата не поминува 70C. Ови црева треба да се произведени во согласност со локалните стандарди.

Цревата за гас дисајнирани за природен гас не смеат да се користат за LPG гас. Цревата не смее да биде свиткано или натиснато, или да биде во контакт со остри или абразивни рабови.

Со употреба на прикладна течност за откривање на истекување, проверете ја секоја конекција на гас, една по една со четкање на растворот преку конекцијата.

Присуството на меури индицира на истекување. Доколку има истекување стегнете го спојот и проверете усте еднас дали има истекување.

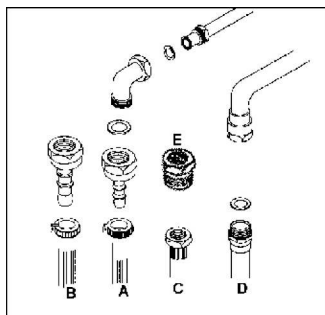
ВАЖНО !

Не употребувајте оган за проверка дали има истекување.

МЕНУВАЊЕ НА ОТВОРОТ ЗА ГАС

За време на процесот на поврзување, гасното хранење е многукратно и разновидно на задната страна на плочата и мора да биде комплетно видливо. Секоја конекција (црева и др.) мора внимателно да се постават за да се избегне секаков контакт со деловите кои што се загреваат. Препорачливо е да се блокира влезот на конекцијата на цревата, додека плочата се употребува или кога доводот за гас е отворен.

За време на процесот на поврзување со гас, цевката на апаратот треба да биде стационарирана, додека деловите за поврзување (механички, LPG и NG) се фиксирани. Секогаш користете ја пломбата која ја има во резервниот комплет помеѓу поврзувањето.



Употребете А флексибилно црево за поврзување на пропан-бутан (LPG) тип на гас.

Употребете В тип на поврзување во Шпанија, Италија, Португалија, Грчка, Франција и Алжир за користење на флексибилно црево за поврзување.

Употребете С тип за поврзување во Летонија и Лухенбург за механичко поврзување, со S машка врска (на крајот на апаратот).

Ова поврзување може да биде додатно употребено во некои области на Франција, Алжир, Шпанија, Португалија и Италија.

Употребете С тип на поврзување во Германија и Белгија со дополнителен ISO7/ISO228 адаптер и во Холандија со дополнителен Беска адаптер, кој го има во резервниот комплет. Примерот за користење е покажан во Е.

За сите типови на гас користете D тип на поврзување во Обединетото Кралство и Ирска со S женска врска (на крајот на апаратот).

ВНИМАНИЕ: Флексибилното црево за гас не треба да има никаков прекин од позадина, ниту да биде во контакт со предмет кој може да предизвика запалување.

ВАЖНО:

Апаратот треба да биде инсталиран, регулиран и адаптиран за работа со дуги типови на гас само од КВАЛИФИКУВАН ИНЖЕНЕР ЗА ИНСТАЛИРАЊЕ.

Недостатоците кои се појават од оваа состојба не влегуваат во гаранција.

Апаратот мора да биде инсталиран во согласност со регулативите кои се на сила.

Инженерите за инсталација мораат да бидат запознаени со законите кои се на сила, а кои се однесуваат за вентилација и евакуација од издувни гасови.

Секогаш исклучувајте го апаратот пред да извршувате поправки или чистење.

Минимално растојание помеѓу апаратот и запалливиот дел мора да биде 20 мм.

После поврзувањето треба да се тестира.

Овој тест може да се направи така што се нанесе сапуница на конекцијата. Не треба да се појават меури. Доколку се појават меури, проверете го повторно поврзувањето.

За сите гасни поврзувања, осигурајте се дека деловите за конекција и гасните компоненти се во согласност со локалните и интернационалните мерки.

ДА НЕ СЕ УПОТРЕБУВА ОГАН ЗА ПРОВЕРКА НА ИСТЕКУВАЊЕ НА ГАСОТ.

Употребете А флексибилно црево за поврзување на пропан-бутан (LPG) тип на гас.
 Употребете В тип на поврзување во Шпанија, Италија, Португалија, Грчка, Франција и Алжир за користење на флексибилно црево за поврзување.
 Употребете С тип за поврзување во Летонија и Лухенбург за механичко поврзување, со S машка врска (на крајот на апаратот).
 Ова поврзување може да биде додатно употребено во некои области на Франција, Алжир, Шпанија, Португалија и Италија.
 Употрбете С тип на поврзување во Германија и Белгија со дополнителен ISO7/ISO228 адаптер и во Холандија со дополнителен Беска адаптер, кој го има во резервниот комплет. Примерот за користење е покажан во Е.
 За сите типови на гас користете D тип на поврзување во Обединетото Кралство и Ирска со S женска врска (на крајот на апаратот).

ВНИМАНИЕ: Флексибилното црево за гас не треба да има никаков прекин од позадина, ниту да биде во контакт со предмет кој може да предизвика запалување.

ВАЖНО:

Апаратот треба да биде инсталиран, регулиран и адаптиран за работа со дуги типови на гас само од КВАЛИФИКУВАН ИНЖЕНЕР ЗА ИНСТАЛИРАЊЕ.

Недостатоците кои се појават од оваа состојба не влегуваат во гаранција.

Апаратот мора да биде инсталиран во согласност со регулативите кои се на сила.

Инженерите за инсталација мораат да бидат запознаени со законите кои се на сила, а кои се однесуваат за вентилација и евакуација од издувни гасови.

Секогаш исклучувајте го апаратот пред да извршувате поправки или чистење.

Минимално растојание помеѓу апаратот и запалливиот деп мора да биде 20 мм.

После поврзувањето треба да се тестира.

Овој тест може да се направи така што се нанесе сапуница на конекцијата. Не треба да се појават меури. Доколку се појават меури, проверете го повторно поврзувањето.

За сите гасни поврзувања, осигурајте се дека деловите за конекција и гасните компоненти се во согласност со локалните и интернационалните мерки.

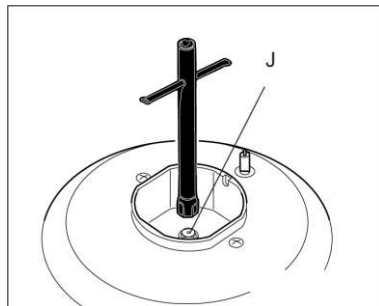
ДА НЕ СЕ УПОТРЕБУВА ОГАН ЗА ПРОВЕРКА НА ИСТЕКУВАЊЕ НА ГАСОТ.

ГАСНА КОНВЕРЗИЈА

ЗАМЕНА НА ВБРИЗГУВАЧИТЕ НА ГОРИЛНИЦИТЕ ОД ПЛОЧАТА

Дијаметарот на вбризгувачот е даден во центи или милиметри. Обележете ги вбризгувачите што треба да бидат сменети во согласност со “информации кои се содржани со вбризгувачкиот комплет”. За да ги замените вбризгувачите: Извадете ги решетките за садови и горилниците од готварската површина.

Со помош на клуч, извадете го вбризгувачот J (слика 3.10 3.11) од ку иштето и заменете го со ист во зависност на типот на гас (за точни мерки на вбризгувачот, видете во табела на страна 16).



Слика. 3.10

МИНИМАЛНО ПОДЕСУВАЊЕ НА ГОРИЛНИКОТ

Проверете од каде огнот се шири од сите порти на горилникот кога позицијата за гас е на минимална позиција. Доколку од некои отвори не излегува оган, зголемете ја позицијата за регулирање на гасот.

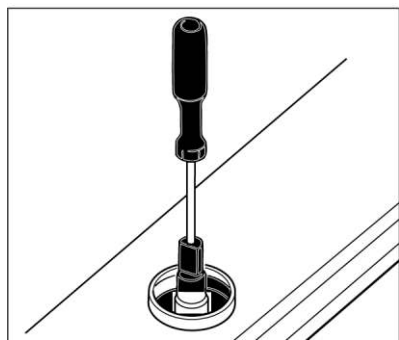
Проверете дали горилникот останува отворен дури и кога гасната славина е уклучена на брзина од максимална на минимална позиција. Ако горилникот не остане отворен, зголемете ја минималната позиција на гас.

Процедурата за приспособување на минималното подесување на гас е опишана подолу.

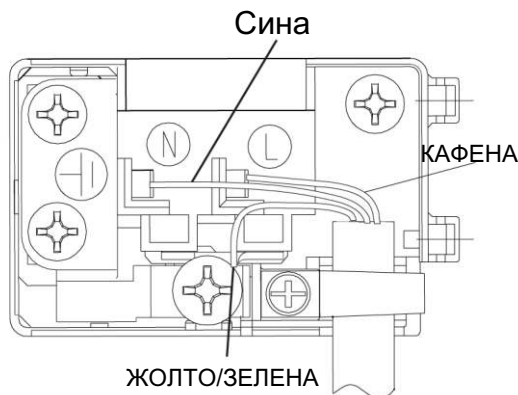
Навртката за подесување е внатре во контролното окно, или на површина на вентилот во близина на контролното окно (слика 3.11)

Со штрафцигер со макс.дијаметар од 3 мм. свртете ја навртката на славината се додека не го подесите огинот правилно.

За LPG подесување, целосно затегнете ја навртката за подесување. За NG олабавете ја навртката за подесување така да пламенот е 4-5 мм. во минимална позиција.



Слика. 3.11



ЕЛЕКТРИЧНО ПОВРЗУВАЊЕ

Пред да продолжите со електричното поврзување проверете дали:

Моменталниот носечки капацитет на системот и штекерот е адекватен на максималната мо ност на плочата.

Волтажата што е дадена на етикетата е иста со набавната волтажа.

Да не се употребуваат за поврзување никакви редуцири, адаптери или скршнувања бидеј и можат да предизвикаат прегревавање.

Лежиштето е заземјено.

Откако плочата е се позиционира, проверете дали контролата е на позиција “0” и вклучете ја.

Ве молиме да проверите дали волтажата на дадената етикета е иста со напонската волтажа пред поврзувањето да биде извршено.

Апаратот има напонски кабел и приклучок. Замената на кабелот мора да биде извршена од авторизиран техничар.

Исклучете ја плочата пред да ја чистите. Следете ги дијаграмите за повторно поврзување. Заштитната заземјувачка конекција (PE) мора да биде поврзана во обележаниот терминал. За време на инсталацијата проверете дали изолационите кабли се употребени.

4. УПОТРЕБА

Употреба (користење) на вашите гасни горилници Мануелно палење и контрола на гасните горилници

За да запалите еден од горилниците, доближете чкорче и контролната рачка свртете ја во насока на часовникот. Средната регулација на пламенот е се одржува со вртење на контролата помеѓу максималната позиција (голем пламен) и минималната позиција (мал пламен).

Малите диаграми кои се наоѓаат на контролниот панел покажуваат кој од гасните горилници работи.

Електрично палење:

Електричните палење на горилниците може да се направи на два начина; во зависност од конфигурацијата на вашата плоча.

Палење со копчето за искри

Притиснете го вентилот на плочата со кој сакате да оперирате и свртете го вентилот во правец обратно од стрелките на часовникот со другата рака, притиснете го копчето за палење истовремено. Продолжете со притискање на копчето се додека не забележите стабилен пламен на горилникот.

Палење преку вентилот на плочата (микропрекинувач)

Притиснете го вентилот на плочата со кој сакате да оперирате и свртете го вентилот во правец обратно од стрелките на часовникот. Микроприкинувачот кој се наоѓа под плочата, автоматски е створи искри преку утикачот за искри на горилникот. Продолжете со притискање на копчето се додека не забележите стабилен пламен на горилникот.

Доколку вашата плоча е опремена со направа за гасна безбедност

Плочата опремена со оваа направа обезбедува сигурност во случај на случајно гасење на пламенот. Доколку се појави таков случај, направата е ги блокира каналите за гас на горилникот и е се избегне акумулација на неизгорен гас. Почекајте околу 90 секунди пред да го запалите изгаснатиот горилник.

Потребно време за притокок на безбедноста од гас за време на палењето: макс. 3 секунди.

Потребно време за повторен приток откако пламенот е се изгаси: Не повеќе од 90 секунди.

Притиснете ја рачката и свртете ја обратно од стрелките на часовникот се додека не постигне максимална позиција на пламен.

Приближете чкорче или користете го копчето за електрично палење доколку е слободен капакот на горилникот и задржете го копчето притиснато надолу максимум 10 секунди. Пучтете го копчето и осигурајте се дека горилникот останал запален. Во спротивно, повторете ја процедурата.

Препораки:

Вашата плоча има горилници со различен дијаметар. Најекономичен начин на употребата на гас е да одберете правилна величина на горилникот за вашиот сад за готвење, и да го доведете до минимална позиција пламенот откако точката на вриење е постигната. Се препорачува секогаш да се става капак на садовите.

За да се задржат максималните перформанси од главните горилници, користете садови со следниве диаметри за равно дно.

Брз горилник	22 26 см.
Среден горилник	14 22 см.
Помошен горилник	10 18 см.



Кога горилниците не се користат подолг период, секогаш свртете го контролниот вентил за гас.

ПРЕДУПРЕДУВАЊЕ:

Користете само рамни тави (рамно дно) со дебела база.

Осигурајте се дека базата на тавата е сува пред да ја ставите врз горилниците.

Температурата на одредени делови може да биде висока кога апаратот работи. Затоа многу е важно децата и животните да се подалеку од горилниците за време на готвењето.

После употребата плочата останува топла подолг период, не ја допирајте и не ставајте предмети врз плочата.

Никогаш не оставајте ножеви, вилушки, лажици на плочата, затоа што тие можат да се загреат и да предизвикаат сериозни изгореници.

Употреба на вашите електрични плочи(рингли)

Има 2 типа на рингли

Стандардна рингла

Брза рингла (обележана со црвена точка)

Овие рингли се контролираат од прекинувач со 6 позиции.

Со притискање на копчето на една од овие позиции и ринглите стануваат оперативни. Под секое копче има мал дијаграм кој покажува која рингла е контролирана од кое копче. Сигналната сијаличка лоцирана на контролниот панел покажува ако некоја од ринглите е во употреба.

РИНГЛИ МОЖНА ПОЗИЦИЈА

- | | |
|---|--|
| 0 | исклучена позиција |
| 1 | за топење на путер и др., и да се загреат мали количини на течност |
| 2 | за загревање на поголеми количини на течност. За подготовка на кремове и сосови. |
| 3 | За одмрзнување на храната за готвење. |
| 4 | За готвење на деликатно месо и риба |
| 5 | За печење на месо и стек |
| 6 | За да се зоврие поголема количина на течност за пржење. |

ПРЕДУПРЕДУВАЊЕ:

Кога работите по прв пат или ринглите да не биле користени подолг период, важно е да се елиминира влагата која може да се насобрала околу електричните елементи на плочата.

Користете само рамни тави (рамно дно) со дебела база.

Не користете садови со помал дијаметар од оној на плочата

Проверете дали дното на садот е суво пред да се стави на плочата.

Кога плочата е оперативна, важно е да се осигура дека тавата е центрирана правилно врз ринглата.

Никогаш не ја уклучувајте плочата без садови на неа.

Температурата на одредени делови може да биде висока кога плочата работи. Затоа е важно да ги држите децата и животните подалеку од плочата за време на готвењето и после тоа.

Доколку забележите пукнатина на ринглата, веднаш исклучете ја и заменете ја.

За да и осигурате долг живот, плочата мора да се чисти со средства наменети за тоа. За да се избегне рѓа и да се зачува нова се препорачува плочата да се трља лесно со крпа слабо натопена во масло. Не користете чистач на пара за чистење на плочата.

После употребата, плочата останува топла подолг период. Не ја допирајте и не оставајте предмети врз плочата.

5. ОДРЖУВАЊЕ И НЕГА

Чистење

Пред да ја чистите, исклучете ја плочата од главниот довод на гас.

Капачиња на горилниците

Периодично, неемајлираните решетки, покривки, капачиња мора да се мијат со топла сапуница, добро да се избришат и исушат. Откако се добро исушени вратете ги на своето место.


Емајлирани делови

Доколку сакате плочата да изгледа како нова, потребно е почесто да ја чистите со средно топла сапуница и потоа да ја избришете со сува ткаенина. Немојте да ги миете додека се топли и никогаш не користете абразивни прашасти или абразивни материјали за чистење. Не оставајте оцет, кафе, млеко, сол, вода, лимон, или џус од домати да останат на емајлираните делови подолг период.


Челични површини

Челичните делови мораат да се чистат почесто со млека сапуница и мек сунгер и да се избришат со сува крпа. Не користете абразивни прашасти или абразивни материјали за чистење. Не оставајте оцет, кафе, млеко, сол, вода, лимон или џус од домати да останат на челичните делови подолг период.


Не користете чистач на пара за чистење на плочата.

Символът  върху продукта или върху документа придружаващ продукта показва, че този уред не трябва да се третира като домакински отпадъци. Вместо това, той трябва да се предаде в подходящ сборен пункт за рециклиране на електрически и електронни уреди.

Унищожаването трябва да се извърши в съответствие с местните закони за опазване на околната среда и унищожаване на отпадъци.

Simbol  na proizvodu, ili na dokumentima koja prate proizvod, označava da ovaj proizvod ne sme biti tretiran kao kućni otpad već se mora odneti na odgovarajuće mesto na kome se vrši reciklaža električne i elektronske opreme.

Odlaganje se mora vršiti u skladu sa lokalnim propisima o zaštiti životne sredine koji se tiču odlaganja otpada.

Симболот  обележан на уредот, или обележан на неговата документација, покажува дека тој уред не смее да се третира како домашен отпад. Наместо тоа тој уред треба да се предаде во најблискиот пункт за рециклирање на електрички и електронски уреди.

Уништувањето треба да се изврши во согласност со локалните закони и во согласност со стандардите за животната средина.

LEKS GROUP**BG**

София: 02/963 33 20, 963 33 80, бул. Арсеналски 105, **Пловдив:** тел.: 032/633 778, ул. Цар Асен 30,
Варна: тел.: 052/504 634, бул. Вл. Варненчик 277, **Бургас:** тел.: 056/841 475, ул. Фердинандова 77
Русе: тел.: 082/872 717, ул. Борисова 84, **Плевен:** тел.: 064/833 172, ул. Данаил Попов 4,
Велико Търново: тел.: 062/603 883, бул. България 26, **Благоевград:** тел.: 073/832 782, к-с Парангалица
Видин: тел.: 094/600 209, ул. Цар Александър II, к-с Съединение, бл. 12

БЕОЛЕКС**SRB**

Novi Beograd: 011/ 31 33 598; 011/ 31 33 597; 011/ 31 33 264; 011/ 31 33 826
Bul. Arsenija čarnojevića 66

SKOLEKS**MK**

Скопје: 02/ 322 75 80, ул. Народен Фронт Б-2, **Кавадарци:** 043/ 412 551, ул. Шишка Б.Б,
Битола: 047/ 242 885, ул. Прилепска 56, **Тетово:** 044/ 337 919, ул. Илинденска Б.Б
Струмица : 034 / 320 551, ул. Гоце Делчев бр.65