



HMFХ

Скопије: 02/ 322 75 80, ул. Народен Фронт Б-2, **Кавадарци:** 043/ 412 551, ул. Шишка Б.Б,
Битола: 047/ 242 885, ул. Прилепска 56, **Тетово:** 044/ 337 919, ул. Илинденска Б.Б

ПОЧИТУВАНИ КОРИСНИЦИ

Ви благодариме што имавте доверба во нас и го избравте нашиот производ, синоним на квалитет и сигурност. Се надеваме дека тој ќе одговара на вашите потреби и барања. Секогашкога имате потреба од нас, не двоумите се, побарајте не. Ние секогаш ќе бидеме до Вас кога за тоа има потреба за соработка и за понуда на секаков вид на корисни информации од производи на **NARDI**.

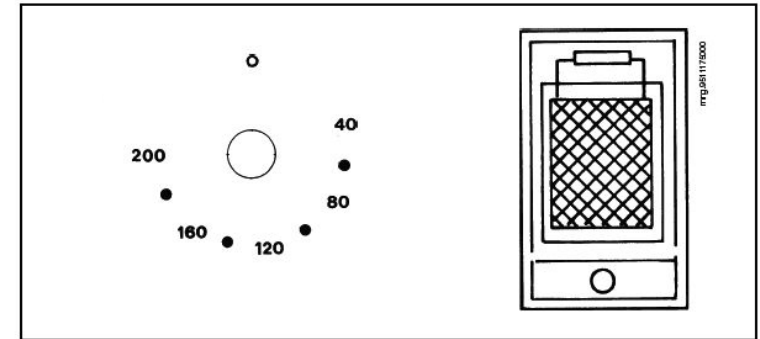
Инструкции за монтажерот

Монтажа	230 V променлив ток
Поставување	2300 W
Електрично поврзување	H05RR-F (3 x 1,5 mm ²)
	H05RN-F (3 x 1,5 mm ²)

Монтажа Сите операции кои се поврзани со монтирањето

(електрично поврзување) мораат да бидат изведени од квалификувано лице во согласност со прописите.

Употреба




Апаратот се вклучува со вртење на контролното копче на предната страна кое овозможува поставување на температура од 40 до 200°C

Се вклучува сигналната сијалица да покаже дека функционира омскиот отпор, и кога се исклучи тоа покажува дека е постигната посакуваната температура.

Второто светло секогаш е вклучено кога апаратот работи. Фритезата е опремена со термостат кој стално ја одржува температурата на маслото. Според тоа сигурносниот термостат автоматски се исклучува во случај на престанок со работа на главниот термостат, спречува да дојде до загревање на температурата на маслото, околу 220°C.

Користењето на овој апарат е многу едноставно, но сепак за да се постигнат најдобри резултати препорачуваме да се постапува по следните инструкции

- Пред ставање на маслото за прв пат, исчистете ги челичните делови и внатрешноста, со што би ги елиминирале остатоците кои се настанати со текот на произведувањето
- Никогаш не го вклучувајте апаратот кога огноотпорниот сад се наоѓа надвор од него
- Никогаш не го вклучувајте апаратот освен во случај кога е ставено масло во него
- Секогаш користете билно масло кое одговара за пржење не препорачуваме масло од семки или сончоглед
- Количината на маслото во посудата може да варира од 2 литра до 2.7 литра. Доколку во текот на употребата нивото на масло падне под минимум, мора да се додаде свежо масло. Се препорачува да се додаде масло од иста врста. Нивоата на минимум и максимум се прикажани со две црти кои се наоѓаат вертикално на апаратот. Маслото може да се употребува неколку пати, но ние препорачуваме да се исфилтрира помеѓу две употреби за да се елиминира талогот кој може да се појави

Симболот  обележан на уредот, или обележан на неговата документација, покажува дека тој уред не смее да се третира како домашен отпад. Наместо тоа тој уред треба да се предаде во најблискиот пункт за рециклирање на електрички и електронски уреди. Уништувањето треба да се изврши во согласност со локалните закони и во согласност со стандардите за животната средина .

- Најдобро е маслото да се менува почесто, затоа што и покрај филтрирањето малите остатоци можат да се запалат за време на готвењето
- Пред да ја ставите храната во апаратот проверете дали е сува
- Почекајте додека маслото не ја постигне посакуваната температура
- Замрзнатата храна се препорачува да ја одмрзнете на ниска температура и потоа да ја приготвите на повисока
- Во припремањето на одредени јадења (пржен компир) вие е добиете најдобри резултати со предготвење на температура од 160° C и потоа доспремете го истото на температура од 180° C
- В текот на готвењето често е потребно да додате сол или зачин. Избегнувајте го директното ставање во фритезата, затоа што со паѓањето во маслото го намалува неговиот квалитет
- Во случај на дефект, пред да го повикате техничарот, пробајте да го ресетирате сигурносниот термостат со притискање на копчето кое е видливо, откако е го одстраните садот со масло и со одвртување на сигурносниот вгиснувач на предната, внатрешната страна

Одржување

- Пред да почнете со било која работа исклучете го апаратот од струја. Да би го продолжиле векот на траење на важиот апарат, многу е важно да го исчистите поцелата површина, имај и ги предвид следниве работи
- Челикот и/или фарбаните делови мораат да бидат исчистени со користење на одговарачки производи (достапни на пазарот) кои не се абразивни или корозивни, избегнувајте ги производите кои се на база на хлор (средства за белење)
 - Избегнувајте оставање на киселини на површината (оцет, сол, лимунев сок итн.)

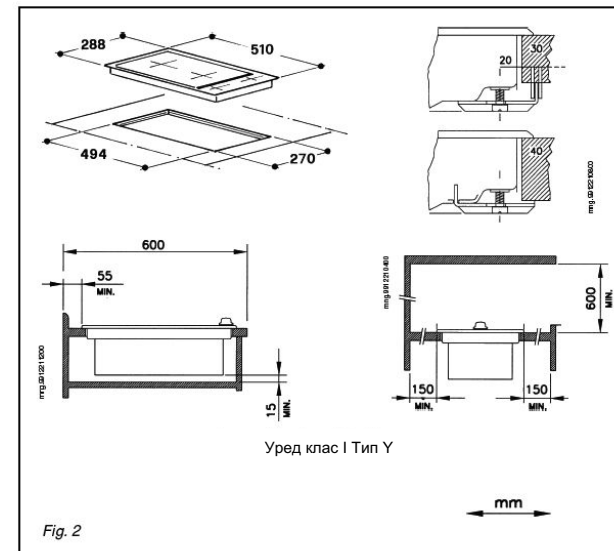
Инструкции за монтажерт

Монтирање Овие инструкции се дадени со намера да се користат од квалификуван монтажерт, кој е биде одговорен за монтажата, прилагодувањети и одржувањето во согласност со прописите

Сите дејства мораат да се извршуваат откако апаратот е исклучен од струја

Монтажа

Апаратот е дизајниран така да биде поставен на работната површина, како што е покажано на релевантната илустрација. Поставете го херметичкиот затварач кој го има со апаратот околу целиот опсег на површината.



Електрично поврзување

- Пред да почнете со приклучувањето во струја, проверете дали е
- Спецификацијата на системот дали одговара на онаа која е прикажана на плочката со сериски број која е прикачена под работната површина
 - Дека системот е обезбеден со ефикасно уземјување, во согласност со законите и регулативите. Уземјувањето е морално според закон

Во случај кога опремата нема кабел, користете материјали кои одговараат на текот на струјата, кои се прикажани на плочката со сериски број, и на работната температура. Кабелот не смее да постигне температура повисока од 50°С пове е отколку температурата во било кој негов дел. Со цел да се изврши директно поврзувањена со главното напојување, неопходно е да се постави мултиполарен прекинувач со минимален распон помеѓу контактите од 3 мм. големина која одговара со оптеретувањето дадено на плочката, и во склад со регулативите кои се на сила (жолтата и зелената жица кои се во кабелот, кои се за уземјување, не смеат да се исклучуваат со прекинувач). Мултиполарниот прекинувач мора да биде лесно достапен со опремата инсталирана на своето место.

Внимание Произведувачот не прифа а било каква одговорност во случај кога горенаведеното и вообичаените прописи за спречување на несре и не биле спроведени.