

# Eurolux

THE EXPERT IN BUILT-IN APPLIANCES



## RUSTICO

**BG** ИНСТРУКЦИИ ЗА ЕКСПЛОАТАЦИЯ

**SRB** UPUTSTVO ZA UPOTREBU

**MK** УПАТСТВО ЗА УПОТРЕБА

**RU** ИНСТРУКЦИЯ ПО ЭКСПЛУАТАЦИИ

# КУХНЕНСКИ СМЕСИТЕЛ RUSTICO

## Инструкции за експлоатация

Всички смесители Eurolux имат стабилна конструкция и са функционални, надеждни и лесни за монтаж. С тях се работи лесно се, а изборът на температурата на водата и дебита на струята се контролират лесно. Основните предимства на смесителите Eurolux са практичният дизайн, удобният контрол и надеждните части. Всички смесители Eurolux имат керамични глави. Прогресивната технология на покритието защитава повърхностите на смесителите от надраскване и сцепване. Аераторите на смесителите спестяват вода и намаляват консумацията на енергия.

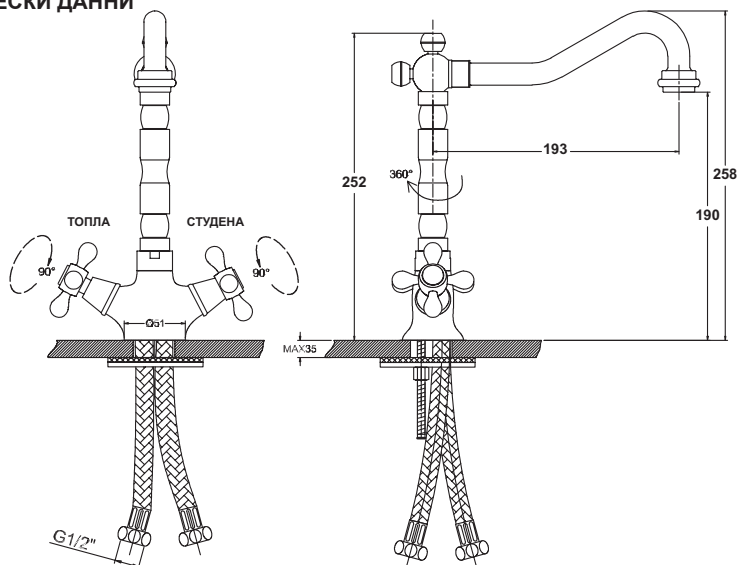
За осигуряване на правилната грижа за смесителя, моля помнете, че смесителите се произвеждат, използвайки различни материали и имат различни повърхности, които реагират различно на домакински измивачи препарати. Кухненският смесител RUSTICO има качествен и дълготраен месингов корпус. Неговата старинна и полирана повърхност ще направи кухнята Ви изключителна. Смесителят е подходящ, както за мивки от неръждаемостал, така и за мивки от композитен материал.

### 1. ФУНКЦИЯ

Продуктът е предназначен за смесване, намаляване, спиране и регулиране количеството и температурата на водната струя.

### 2. СПЕСИФИКАЦИИ

#### ТЕХНИЧЕСКИ ДАННИ



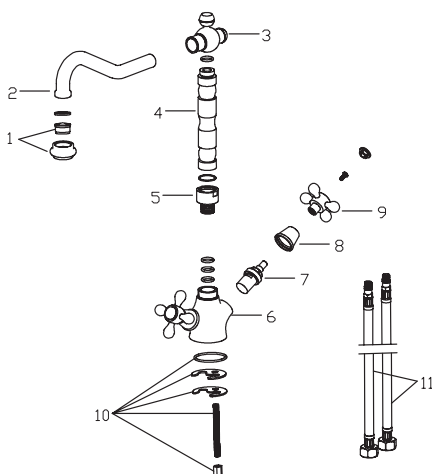
Работно налягане на водата	- 0,5 бара
Максимално налягане на водата	- 10 бара
Оптимално налягане на водата	- от 1 до 5 бара
Максимална температура на горещата вода:	80°C
Препоръчителна температура на горещата вода:	70°C

За поддържане на минимален шум при общо налягане на водата над 5 бара, трябва да монтирате редуциращ вентил.

За нормална работа на смесителя при значително разлика в налягането на топлата и студената вода, препоръчваме монтаж на редуцир-вентил на скоростта.

### 3. МОНТАЖ

СПИСЪК НА КОМПОНЕНТИТЕ, КАКТО СЛЕДВА:



№	Наименование	Брой
1	Аератор	1 к-т
2	Чучур	1
3	Фиксиращ винт	1
4	Свързващи части	1 к-т
5	Конектор	1
6	Корпус	1
7	Керамична глава	1
8	Капачка	1
9	Дръжка	1
10	Крепелжни елементи	1 к-т
11	Маркучи за захранване с вода	2 бр.

Монтажът трябва да се извърши от специалист! Препоръчително е инсталирането на филтри за пречистването на водата от механични замърсители с големина не повече от 100 микрона, а тръбите между филтъра и смесителя трябва да бъдат устойчиви на корозия (медни или пластмасови).

**ЗАБЕЛЕЖКА:** Преди да свържете смесителя към захранването с вода, промийте добре тръбите на водозахранващата система, за да промиете натрупаните утайки (особено е важно, когато свързвате смесителя към нова водозахранваща система).

1. Затворете подаването на топла и студена вода.
2. Отстранете (развийте) аератора (за предотвратяване задръстването му при първото пускане на водата).
3. Затегнете смесителния вентил върху санитарното изделие, използвайки доставените фиксиращи елементи. Свържете гъвкавите връзки към вентила. Гъвкавите

връзки трябва да бъдат завити върху вентила само на ръка, без да се използват инструменти или да се прилага голямо усилие, защото това може да увреди гъбавите връзки или вентила.

4. Свържете вентила към водозахранващата система, използвайки свързващите фитинги. Включете захранването с вода. В затвореното положение на вентила проверете уплътнението на всички свързки. Ако е необходимо, направете допълнително затягане и уплътняване на свързките (уверете се, че изключващите вентили върху тръбопровода на захранването с вода са затворени).
5. След свързване на смесителя към водното захранване, отворяйте постепенно крана за подаване на водата и проверете дали всички свързки на смесителя са добре изпълнение и дали не течат. След това тествайте смесителя и всички негови функции. Пуснете за кратко студената и топла вода (за промиване на тръбите), след това спрете подаването на вода и монтирайте (затегнете) аератора.

За затягане на гайки с декоративно покритие и монтиране на смесителя, гаечните ключове трябва да се използват с меки гъби или меки подложки.

#### **4. ГРИЖА И ПОДДРЪЖКА**

За запазване на повърхност с хромово покритие със силен блясък, почиствайте я периодично с гъбести продукти, напоени с препарати и почистващи материали само на сапунена основа. Използвайте течни препарати с неутрално рН или воден разтвор. Разтрийте препарата върху повърхността, изплакнете с топла вода и подсушете.

За предотвратяване на отлагането на варовити петна и надраскването на повърхностите, използвайте само мека тъкан или дунапренени гъби за почистване.

Периодично почиствайте хромираната повърхност с препарати, които отстраняват петна и добавят блясък.

Почиствайте отлагането на варовити петна около аератора, използвайки малка четка и специални миешки препарати, съдържащи разтвор на оцет.

Периодично сваляйте аератора и го почиствайте от калциевия карбонат, а останалите вътрешни части потапяйте в разтвор от оцет.

Забранено е използването на почистващи материали, съдържащи киселина, основа, ацетон, амониев хлорид и абразивни почистващи агенти, защото те могат да предизвикат петна по повърхността или да я повредят. Ако използвате такъв препарат в близост, внимавайте да не го разлеете върху смесителя. Редовно почиствайте или подменяйте филтъра на аератора.



Промийте водния филтър за премахване на замърсяванията.

За предотвратяване повреда на смесителя, необходимо е да се изключи възможността от замръзване на вода вътре в смесителя.

**Внимание!** Използването на средства, които не се препоръчват за почистването на смесителя, може да предизвика увреждане на повърхностите му. В този случай, производителят не е отговорен за увредените повърхности.

Производителят няма да поема отговорност, когато:

- потребителите не спазват инструкцията за монтаж;
- потребителите използват продукта за цели, различни от неговото функционално предназначение;
- потребителите използват резервни части на друг производител;
- смесителят е бил монтиран от неквалифицирано лице;
- смесителят е неправилно използван;
- дефектът се е появил вследствие на неправилно монтиран смесител;
- повърхността на смесителя и неговите резервни части са механично увредени или надраскани;
- механични замърсители са увредили вътрешността на смесителя;
- смесителят е върнат на продавача в непълна конфигурация и без оригиналната му опаковка.

Забележка: Производителят запазва правото си да извършва промени в дизайна без влошаване на качеството и функционалните характеристики на продукта.

# UPUTSTVO ZA MONTAŽU I UPOTREBU

## KUHINJSKA SLAVINA

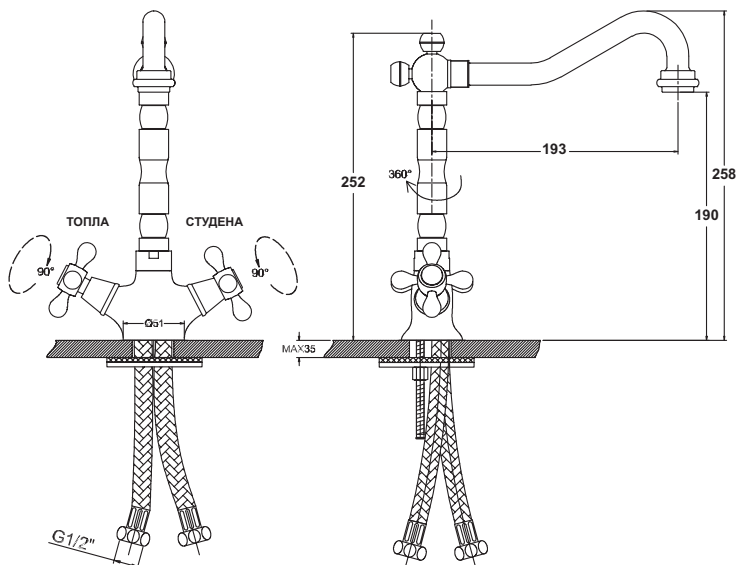
Sve Euroluc slavine imaju jaku konstrukciju i što se montaže tiče funkcionalne su, pouzdane i jednostavne. Lake su za uključivanje i isključivanje i odabir temperature vode a protok se lako kontroliše. Glavne prednosti Euroluc slavina su praktičan dizajn, zgodne komande, i pouzdani delovi. Sve Euroluc slavine imaju keramičke miksere. Napredna tehnologija zaštitnog sloja štiti površinu od ogrebotina i drugih oštećenja. Aeratori (sita) za slavinu čuvaju vodu i smanjuju potrošnju energije.

Kako biste obezbedili pravilnu brigu o slavini, imajte na umu da se slavine proizvode upotrebom različitih materijala i imaju različite površine koje različito reaguju na deterdžente koji se koriste u domaćinstvu. Kuhinjska RUSTICO slavina ima kvalitetno i izdržljivo mesingano telo. Stara i polirana površina slavine će učiniti da Vaša kuhinja izgleda ekskluzivno. Ove slavine su pogodne za sudopere od nerđajućeg čelika i veštačkog granita.

### 1. FUNKCIJA

Ovaj proizvod je namenjen za mešanje, slivanje, zaustavljanje, održavanje količine i temperature protočne vode.

### 2. SPECIFIKACIJE



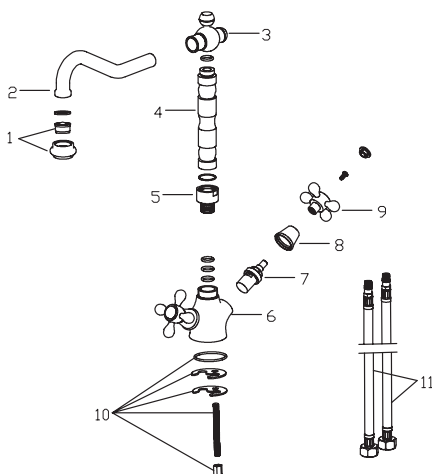
Radni pritisak vode:	0,5 bara
Maksimalni pritisak vode:	10 bara
Optimalni pritiska vode:	1 do 5 bara
Maksimalna temperatura tople vode :	80 °C
Preporučena temperatura tople vode:	70 °C

Za održavanje minimalne buke pri ukupnom pritisku protoka vode preko 5 bara, morate montirati reduktor.

Za normalan rad baterije sa značajnom razlikom u pritisku tople i hladne vode, preporučujemo postavljanje reduktora brzine.

### 3. MONTAŽA

#### Components



№	Наименование	Брой
1	Аератор	1 к-т
2	Чучур	1
3	Фиксиращ винт	1
4	Свързващи части	1 к-т
5	Конектор	1
6	Корпус	1
7	Керамична глава	1
8	Капачка	1
9	Дръжка	1
10	Крепезни елементи	1 к-т
11	Маркучи за захранване с вода	2 бр.

Montažu treba da obavi stručno lice. Preporučeno je da se montira filter za prečišćavanje vode od mehaničkih nečistoća sa čistoćom od ne više od 100 mikrona. Cevi između filtera i baterije bi trebalo da budu nerđajuće (od bakra ili plastike).

**VAŽNO:** Pre povezivanja uređaja na snabdevanje vodom, dobro isperite cevi sistema za snabdevanje vodom kako bi se očistile od nagomilanih naslaga (ovo je posebno važno prilikom povezivanja na novi sistem vodosnabdevanja).

1. Zatvorite toplo i hladno snabdevanje vodom.
2. Uklonite (demonтирајте) aerator (kako bi se izbegla začepljenja aeratora tokom prvog puštanja vode.)

3. Pričvrstite mešoviti ventil na sanitarije, koristeći isporučene pričvršćivače. Povežite fleksibilno crevo na ventil. Fleksibilno crevo treba samo ručno zašrafiti u otvor ventila, bez upotrebe alata ili primene prekomerne sile, jer to može izazvati oštećenja creva ili ventila.
4. Povežite ventil na sistem vodovodnog snabdevanja, koristeći opremu (set spojnica). Uključite snabdevanje vodom. Kada je ventil u zatvorenom položaju, proverite dodatno zategnutost i zaptivenost svih priključaka. (vodite računa da zatvorite ventil na cevovodu za snabdevanje vodom).
5. Nakon povezivanja slavine na sistem vodosnabdevanja, postepeno otvorite ventil za snabdevanje vodom i proverite da li su svi priključci slavine zaptiveni i da slučajno ne cure. Potom testirajte slavinu i sve funkcije.

Kratkotrajno puštite hladnu i toplu vodu (ispiranje cevi) a zatim zatvorite dovod vode i montirajte (zategnite) aerator.

#### 4. BRIGA I ODRŽAVANJE

Da biste zategli matice sa dekorativnom platinom, montiranje slavine treba da se obavi i pomoću mekih sunđera i jastučića.

Očistite slavinu pomoću tečnog deterdženata neutralne pH ili rastvorom sapunice. Protrljajte deterdžent po površini, isperite ga mlakom vodom i osušite površinu.

Da biste sačuvali visoki sjaj hromirane površine periodično obrišite površinu sunđerastim proizvodima sa deterdžentom i materijalima za čišćenje koji su samo na bazi sapuna.



Zabranjena je upotreba čištača koji sadrže kiselinu, ceđ, aceton, amonijum hlorid i abrazivna sredstva za čišćenje. Povremeno uklonite aerator i očistite od potaša, automatski stavite jedinicu u rastvor sirćeta. Isprati filter za vodu od rastvora. Kako biste izbegli kvar baterije, neophodno je da odstranite svaku mogućnost da se voda zaledi unutar baterije. Čišćenje kamenca oko mlaznice možete obaviti koristeći četkicu i posebne deterdžente koji sadrže rastvor sirćeta.



**Pažnja!** Upotreba sredstava koja nisu preporučena za čišćenje može dovesti do oštećenja površine baterije. U ovom slučaju, proizvođač nije odgovoran za oštećene površine.

Proizvođač ne preuzima odgovornost u slučaju:

- Kada korisnik nije pratio uputstva proizvođača
- Kada korisnik koristi proizvod za neku drugu svrhu koja nije predviđena
- Kada korisnik koristi rezervne delove drugog proizvođača
- Ukoliko je slavinu bila montirana od strane ne stručnog lica
- Ako se slavinu koristi na pogrešan način



- Ako se pojavi defekt usled pogrešno montirane slavine
- Ako su površina slavine i njeni rezervni delovi mehanički oštećeni ili izgrebani.
- Ako je bilo kakva mehanička nečistoća oštetila unutrašnjost slavine
- Ako je slavina dostavljena nazad prodavcu ali ne cela, u prvobitnoj konfiguraciji ili bez originalnog pakovanja

Prozvođač zadržava pravo da pravi promene u dizajnu bez negativnog uticaja na kvalitet i performanse proizvoda.

## Кујнски славини

### Упатство за употреба

Сите славини Eurolux имаат цврста конструкција и се функционални, истрајни и едноставни за монтирање. Лесно се вклучуваат и исклучуваат и изборот на температурата на водата и протокот лесно се контролира. Главните предности на славините Eurolux се практичен дизајн, лесно регулирање и издржливи делови. Сите славините Eurolux имаат керамички кертриџи. Напредната технологија на обложување ги штити површините од гребење и кршење. Аераторот заштедува вода и ја намалува потрошувачката на енергија.

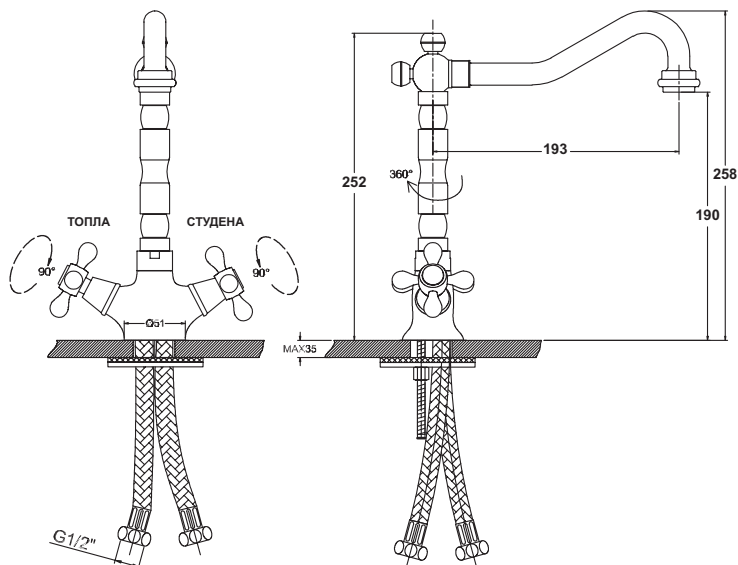
За соодветна грижа за славината, не заборавајте дека славините се произведени со користење на различни материјали и имаат различни површини кои различно реагираат на детергентите кои се користат. Кујнската славина RUSTICO има квалитетно и издржливо тело од месинг. Нејзината полирана површина ќе направи вашата кујна да изгледа ексклузивно. Чешмата е погодна за мијалници AQUASANITA од нерѓосувачки челик и вештачки гранит.

### 1. ФУНКЦИЈА

Овој производ е наменет за наизменично пуштање, запирање и раководење со температурата на водата.

### 2. СПЕЦИФИКАЦИИ

#### ТЕХНИЧКИ ПОДАТОЦИ

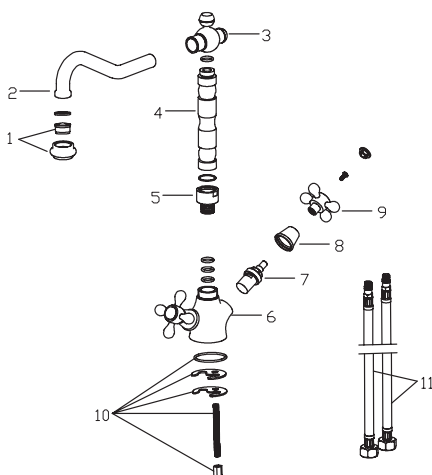


Притисок на водата при работа	0.5 бар
Максимален притисок на водата	10 бар
Оптимален притисок на водата	од 1 до 5 бар.
Максимална температура на топла вода:	80 °С
Препорачана температура на топла вода:	70 °С

За да се задржи минимална бучава при тотален притисок на водата над 5 бари, треба да се намести редуцир.

За нормална работа на славината-миксер со значајна разлика во притисокот на топла и ладна вода, Ви препорачуваме да го прилагодите редуцирот за брзина.

### 3. МОНТИРАЊЕ



№	Име	Количина
1	Аератор	1 сет
2	Прскалка	1
3	Поврзувачки штраф	1
4	Поврзувачка шипка	1 сет
5	Спојка	1
6	Тело	1
7	Патрон	1
8	Капаче	1
9	Рачка	1
10	Фиксирачки деп	1 сет
11	Доводно црево	2 бр.

Монтирањето мора да го направи стручно лице. Препорачаното монтирање на филтрира за прочистување на водата од механички нечистотии со степен на чистота од не повеќе од 100микроми и цевките меѓу филтерот и миксерот треба да не бидат корозивни (бакар или пластика).

**ЗАБЕЛЕШКА:** Пред да ја поврзете славината со водоводот, добро исплакнете ги цевките на системот за водоснабдување за да ги исчистите наталожените седименти (тоа е особено важно кога се поврзувате со нов водовод).

1. Затворете го доводот на топла и ладна вода.
2. Извадете (одвртете го) аераторот (за да се избегне затнување на аераторот при првото пуштање вода).
3. Прицврстете го вентил за мешање на топла и ладна вода на санитарната опрема, со помош на испорачаните елементи. Поврзете ги флексибилните црева со вен-

тилот. Флексибилните црева треба да бидат прицврстени за отворот на вентилот само со рака, без употреба на алатки или примена на прекумерна сила, бидејќи тоа може да предизвика оштетување на цревата или вентилот.

4. Поврзете го вентилот со системот за снабдување со вода, со користење на опремата за поврзување (спојки). Вклучете го системот за водоснабдување. Вентилот нека биде во затворена позиција и проверете ги сите спојки. Доколку е потребно, направете дополнително затегнување и запечатување на спојките (проверете дали се затворени вентилите за затворање на системот за водоснабдување).
5. По поврзувањето на чешмата со водоводот, постепено отворајте го вентилот за вода и проверете дали сите приклучоци на чешмата се добро прицврстени и не течат. Потоа проверете ја чешмата и сите нејзини функции. Пуштете ладна и топла вода краток временски период (да се измијат цевките), потоа затворете го доводот на вода и монтирајте (прицврстете) го аераторот.

Да ги прицврстите навртките на декоративната славина, со клучевите користете и меки сунѓерчиња.

## 4. ГРИЖА И ОДРЖУВАЊЕ

За да се зачува сјајот на хромираната блескава површина, повремено чистете ја површината со детергенти или други средства за чистење на база на сапун.

Чистете ја славината со течни детергенти со неутрална рН или со средства на база на сапун.

Нанесете го детергентот на површината, исплакнете го со топла вода и избришете за да се исуши.

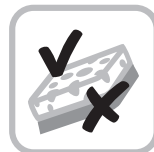
За да се избегне создавање на наслаги од бигор и гребење, користете само меки крпи или сунѓери за чистење.

Се забранува употреба на средства за чистење кои содржат киселини, ацетон, амониум хлорид или абразивни средства.

Повремено извадете го аераторот и исчистете од калиумови соли, внатрешниот дел исчистете го со раствор од оцет.

Не користете средства за чистење на база на киселина, хлор или алкохол, бидејќи тие можат да направат дамки и да ја оштетат површината. Ако користите такви средства во близина на чешмата, бидете внимателни да не ја испрскате славината.

Чистете или заменувајте го филтерот на аераторот редовно.



Исчистете го филтерот од нечистотии.

За да не се расипе славината миксер, водата внатре не смее да замрзне.

**Внимание!** Доколку се користат средства за чистење на производот, може да ја оштетат површината на славина. Во тој случај, производителот не одговара за направената штета.

Производителот не презема одговорност доколку:

- Корисникот не ги следи упатствата за монтирање;
- Корисникот го користи производот за друга намена, а не за таа за која е дизајниран.
- Се користат резервни делови од друг производител;
- Славината ја монтира неквалификувано лице;
- Славината е погрешно монтирана
- Се појави проблем поради погрешно монтирана славина;
- Површината на славината и резервните делови се механички оштетени или изгребани;
- Механичките нечистотии предизвикаат проблем во внатрешноста на славината;
- Славината се врати кај овластениот продавач во нецелосно пакување или без оригиналното пакување.

Забелешка: производителот го задржува правото на прави измени во дизајнот без да го наруши квалитетот или работата на производот.

## Смесители для кухни

### Инструкция по монтажу и эксплуатации

#### 1. НАЗНАЧЕНИЕ

Изделие предназначено для смешивания, спуска, остановки и регулирования количества и температуры вытекающей воды.

#### 2. ОСНОВНЫЕ ТЕХНИЧЕСКИЕ ХАРАКТЕРИСТИКИ

Рабочее давление воды – 0.5 бар.

Максимальное давление воды – 10 бар.

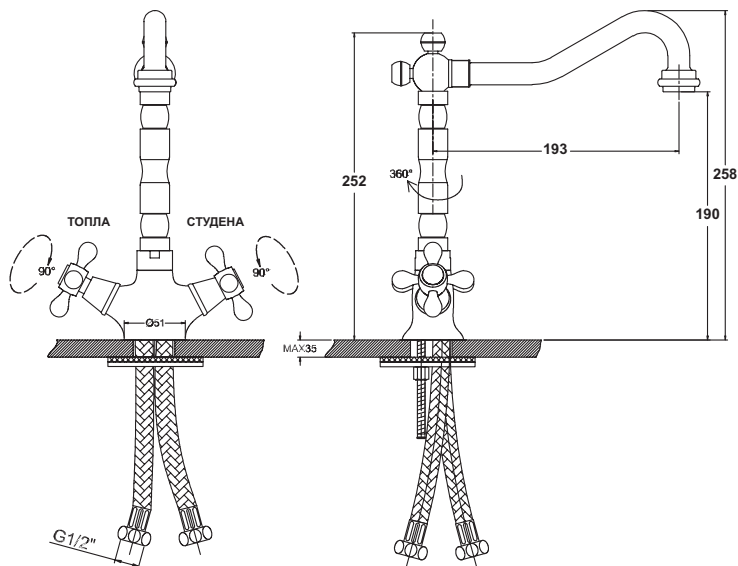
Оптимальное давление воды – от 1 до 5 бар.

Для сохранения минимального коэффициента шума при полном давлении потока воды свыше 5 бар, необходима установка редуктора.

Для нормальной работы смесителя при значительном различии давлений холодной и горячей воды, рекомендуется установка понижающего редуктора.

#### 3. УСТАНОВКА

Установка смесителя должна производиться специалистом. Рекомендуется установка фильтров очистки воды от механических примесей со степенью очистки не более 100 микрон, а между фильтром и смесителем - труб, не подверженных коррозии (медные или пластиковые).



#### 4. ОБСЛУЖИВАНИЕ И УХОД

Для затяжки гаек, имеющих декоративное гальваническое покрытие, при монтаже смесителя должны применяться ключи с мягкими губками или прокладками.

Для сохранения высокого блеска хромированной поверхности, периодически протирайте поверхность изделия губкой с моющими и чистящими средствами только на мыльной основе.

Запрещается применение моющих средств, содержащих кислоты, щелочь, ацетон, хлорид аммония и абразивные чистящие вещества.

Периодически снимайте аэратор и очищайте его от калийных солей, отмачивая внутренний блок в растворе уксуса.

Промывайте фильтр очистки воды от механических примесей.

Во избежание выхода из строя смесителя, необходимо исключить возможность замерзания воды внутри смесителя.

Внимание! Использование средств, не рекомендованных для очистки продукции, может привести к повреждению поверхностей смесителя.

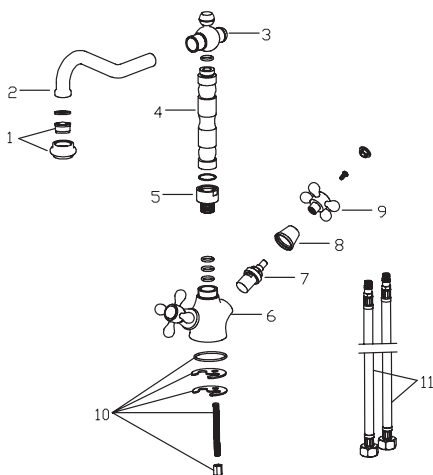
В данном случае производитель не несет ответственность за поврежденные поверхности.

Производитель не несет ответственности:

- При несоблюдении инструкций по монтажу;
- При использовании изделия не по его функциональному назначению;
- При загрязнении, образовании известкового происхождения;
- При использовании запасных частей другого производителя;
- При попадании внутрь инородных предметов;
- При естественном износе деталей;
- При некачественной установке;
- При возникновении неисправностей, замене или ремонту, подлежат только вышедшие из строя элементы смесителя;
- При неполной комплектации смесителя и неоригинальной упаковке в случай возвращения продавцу;

Ремонту не подлежат механические повреждения корпуса смесителя;

Ремонту не подлежат лейки для душа, душевой шланг и излив.



Номер	Название	Количество
1	Аэратор	1
2	Излив	1
3	Соединительный винт	1
4	Соединительная труба	1
5	Соединитель	1
6	Корпус	1
7	Картридж	1
8	Крышка	1
9	Ручка	1
10	Крепёж	1
11	Соединительные шланги	1

Примечание: Изготовитель сохраняет за собой право на конструктивные измене

## LEKS GROUP

BG

**Централен офис – Ботевград:** тел.: 0723/68 830, бул. Цар Освободител 28  
**София:** 02/963 33 20, 963 33 80, ж.к. Сухата река, бл. 49, **Пловдив:** тел.: 032/633 778, ул. Цар Асен 32  
**Варна:** тел.: 052/504 634, ул. Перла 10, **Бургас:** тел.: 056/700 103, к-с Славейков бл. 160, вх. А  
**Русе:** тел.: 082/872 717, ул. Рила 40, **Плевен:** тел.: 0884 710 496, ул. Данаил Попов 4,  
**Благоевград:** тел.: 073/832 782, к-с Парангалица,  
**Видин:** тел.: 094/600 209, ул. Цар Александър II, к-с Съединение, бл. 12

## BEOLEKS

SRB

**Novi Beograd:** 011/ 31 33 598; 011/ 31 33 597; 011/ 31 33 264; 011/ 31 33 826  
Bul. Arsenija Ćamojevića 66

## SKOLEKS

MK

**Скопије:** 02/ 322 75 80, ул. Народен Фронт бр. 5, л. 7, **Кавадарци:** 043/ 412 551, ул. Шишка Б.Б,  
**Битола:** 047/ 242 885, ул. Прилепска 56, **Тетово:** 044/ 337 919, ул. Видое Смилевски Бато бр. 21А, лок. 1  
**Струмица:** 034 / 320 551, ул. Климент Охридски бр. 272