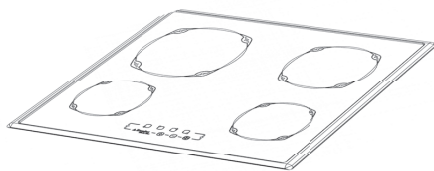


**ВИТРОКЕРАМИЧЕН ПЛОТ СЪС
СЕНЗОРЕН КОНТРОЛ**

**КЕРАМИЧКАТА ПЛОТНА НА
СЕНЗОРЕН ДОПИР**

**ODRŽAVANJE KERAMIČKE
PLOČE SA SENZORSKIM (TOUCH)
KONTROLAMA**



PVSR TC 4

BG ИНСТРУКЦИИ ЗА ЕКСПЛОАТАЦИЯ

MK УПАТСТВО ЗА УПОТРЕБА

SRB UPUTSTVO ZA UPOTREBU

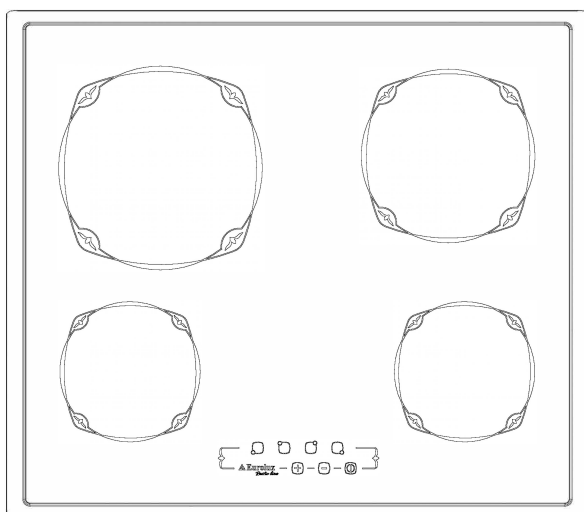
Уважаеми Клиенти,

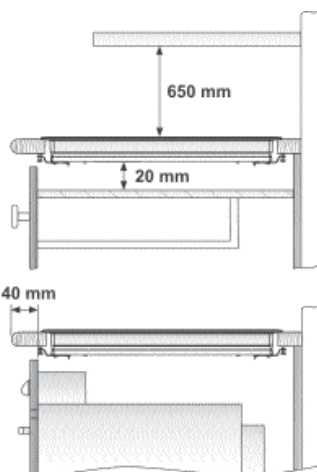
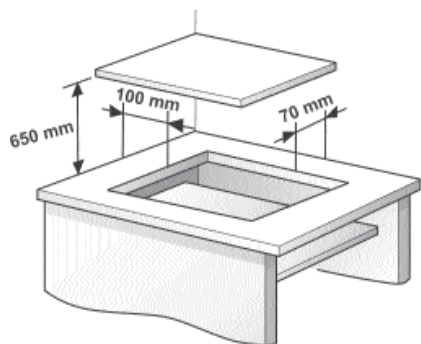
Благодарим Ви, че избрахте нашия продукт. Надяваме се, че той ще отговори на Вашите изисквания.

Внимателно следвайте препоръките, изложени в тази книжка и така Вашият уред ще работи ефикасно.

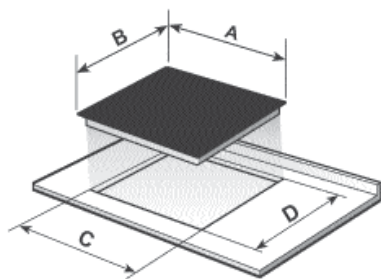
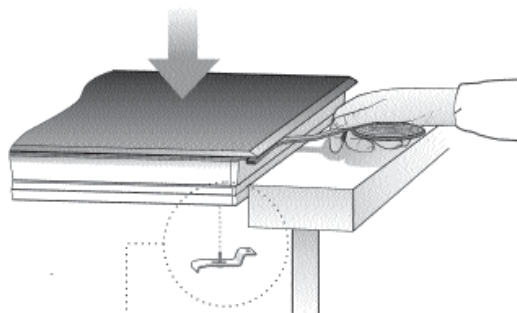
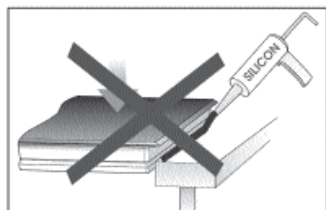
Не се колебайте да ни търсите при необходимост. Ние винаги ще бъдем до Вас, за да Ви сътрудним при нужда и за да Ви даваме полезна информация за всички продукти с марката "Eurolux".

ПРЕЗЕНТАЦИЯ

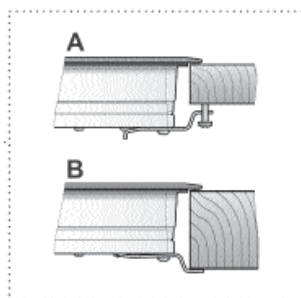




Фурна











	A	B	C	D
	620	510	560	490



Размерите са в мм

СЪВЕТИ ЗА БЕЗОПАСНОСТ:

-  Ако керамичното стъкло се счупи или спуга, незабавно изключете уреда, за да предотвратите електрически удари.
-  Този уред не е предназначен да работи с външен таймер (не вграден в плота) или с отделна дистанционна контролна система.
-  Не почиствайте този уред с пароструйни устройства.
-  Плотът и неговите достъпни части могат да се нагреят по време на експлоатацията му. Избягвайте докосването на нагревателните елементи. Деца под 8 години трябва да стоят далече от уреда, освен ако не се наблюдават непрекъснато.
-  Този плот може да се използва от деца на 8 години или по-големи, от лица с намалени физически, сетивни или умствени способности или от такива, които нямат опит и познание, САМО когато са надзирани или са били адекватно инструктирани относно използването на плота и разбират опасностите, които неговото използване може да предизвика. Почистване и поддръжка на плота не може да се извършва от лица, които не се надзират.
-  Децата не трябва да играят с уреда.
-  Внимание! Опасно е да се готви с мазнина или олио без Ваше присъствие, тъй като те могат да предизвикат пожар. Не се опитвайте то гасите пожар с вода! В такъв случай изключете плота и покрийте пламъците с капак, чиния или одеяло.
-  Не поставяйте никакъв предмет върху зоните за готвене на плота. Предотвратявайте възможна опасност за пожар.

МОНТАЖ

МОНТАЖ НАД ШКАФ ЗА ПРИБОРИ

Ако желаете да монтирате кухненски шкаф или чекмедже за прибори под плота, трябва да се монтира разделителна полица между тях. По този начин е предотвратен случайният контакт с горещата повърхност на корпуса на плота.

Полицата трябва да бъде монтирана на 20 мм под долната част на плота.

ЕЛЕКТРИЧЕСКО СВЪРЗВАНЕ

Преди да свържете уреда към централното електрическо захранване проверете дали напрежението и честотата отговарят на тези, обозначени върху табелката с данните на уреда, която е поставена под него или ако са нанесени върху Листа с техническите данни, които можете да съхранявате заедно с това ръководство през целия експлоатационен живот на плота.

Електрическото свързване ще бъде чрез двуполосен прекъсвач или щепсел, винаги достъпен, в съответствие с вида на тока и с хлабина между контактите минимум 3 мм. Това гарантира изключването при инциденти и позволява безопасното почистване на плота.

Само оторизиран Технически сервиз може да поправи плота, включително и да извършва подмяната на захранващия кабел.

Уверете се, че захранващият кабел не влиза в контакт с корпуса на уреда или с корпуса на фурната, ако са монтирани в един и същи шкаф.

⚠ ВНИМАНИЕ:

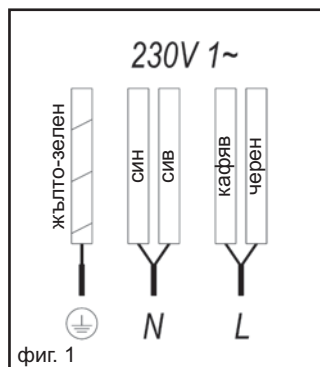
Електрическото свързване трябва да бъде правилно заземено, следвайки действащите нормативи, в противен случай плотът може да не работи добре.



Обикновено високите пулсации на мощността могат да повредят плота (както при всеки друг електрически уред).



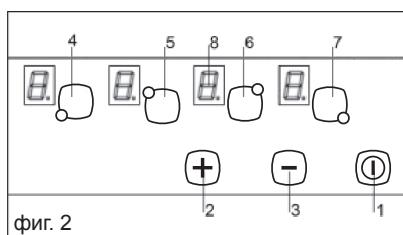
Пазете Гаранционната карта или Техническия лист заедно с Инструкциите за експлоатация през целия експлоатационен живот на продукта. Те съдържат важна техническа информация.



УПОТРЕБА И ПОДДРЪЖКА

ИНСТРУКЦИИ ЗА ПОТРЕБИТЕЛЯ ОТНОСНО СЕНЗОРНИЯ КОНТРОЛ

ЕЛЕМЕНТИ ЗА КОНТРОЛ (фиг. 2)




1. Сензор за вкл./изкл.
2. Сензор за увеличаване на степента на нагряване (+)
3. Сензор за намаляване на степента на нагряване (-)
4. Сензор за активиране на предна лява зона
5. Сензор за активиране на задна лява зона
6. Сензор за активиране на задна дясна зона
7. Сензор за активиране на предна дясна зона
8. Индикатор за степента на нагряване

Не е необходимо да упражнявате усилие върху иконата на желания сензор, нужно е само да го докоснете с пръста си, за да активирате желаната функция.


Всяко действие се потвърждава от звуков сигнал.

ВКЛЮЧВАНЕ / ИЗКЛЮЧВАНЕ НА ПЛОТА

Докоснете иконата на сензора за включване на плота (1).

Сензорният контрол се активира и  се появява на всички индикатори за степента на нагряване **8**. Ако не предприемете никакво действие в следващите 10 секунди, сензорният контрол ще се изключи автоматично.

ВКЛЮЧВАНЕ НА ЕДНА НАГРЕВАТЕЛНА ЗОНА

След като сензорният контрол е бил активиран посредством сензора (1), индикаторите за степента на нагряване на нагревателните зони (**8**) ще показват .

- 1 Натиснете сензора за избраната зона за готвене (4, 5, 6, 7). Съответният индикатор за степента на нагряване **8** ще започне да мига, обозначавайки, че е избрана тази нагревателна зона.
- 2 Използвайки сензорите (2) или (3), изберете желаната степен на нагряване.


Трябва да натиснете тези икони в разстояние на 10 секунди след като сте избрали нагревателната зона, в противен случай индикаторът и ще спре да мига и ще трябва отново да я активирате.

Едновременно може да бъде избрана само една нагревателна зона, с други думи ще мига само един индикатор за степента на нагряване 8.


⚠ ВНИМАНИЕ:
За да активирате една нагревателна плоча, първо трябва да я изберете. Когато желаете да използвате една нагревателна зона, проверете дали мига индикаторът за степента на нагряване 8.

Бързо превключване на максимална мощност: След като сте избрали нагревателната зона, докоснете еднократно сензора (3). Нагревателната зона ще бъде активирана на пълна мощност.

ИЗКЛЮЧВАНЕ НА НАГРЕВАТЕЛНАТА ЗОНА

1. Нагревателната зона трябва да бъде избрана преди това.
2. Използвайки сензора (3), понижете степента на нагряване до 

ИНДИКАТОР ЗА ОСТАТЪЧНА ТОПЛИНА

Индикаторът за степента на нагряване ще показва **H**, когато стъклената повърхност достигне температура, която може да причини изгаряне. Когато рискът изчезне, дисплеят се изключва (ако плотът се изключи) или показва  (ако уредът е все още включен).

Изключете нагревателната зона преди да свърши времето за готвене, за да се възползвате максимално от остатъчната топлина и да спестите електроенергия.

⚠ ВНИМАНИЕ:
Ако, докато на дисплея стои все още символа H се получи прекъсване на електрозахранването и веднага след това бъде възстановено, дисплеите за остатъчна топлина няма да светнат отново, дори и ако повърхността за готвене е все още гореща. Помнете това!

ИЗКЛЮЧВАНЕ НА ПЛОТА

Плотът може да бъде изключен по всяко време чрез натискане на главния сензор за включване и изключване (1). При режим стендбай, символът H ще се появи в зоните, които са горещи. Дисплеите на останалите нагревателни зони няма да светят.

БЪРЗО ИЗКЛЮЧВАНЕ НА ЗОНАТА ЗА ГОТВЕНЕ:

Когато зоната за готвене е активна, бутоните „+“ и „-“ трябва да се натиснат едновременно. По този начин нивото на нагряване става „0“.


ЗАЩИТА ОТ ДЕЦА

За да активирате защитата, натиснете бутона „-“ едновременно с бутона на предната лява зона за готвене. След прозвучаване на звуковия сигнал, натиснете бутона за активиране на предната лява зона, докато не се покаже символът „L“ на всички дисплеи. За да изключите тази функция, натиснете едновременно бутона „-“ и бутона за предната лява зона за готвене. По този начин защитата е временно изключена. Това означава, че когато плотът се включи отново, защитата се активира. За да изключите перманентно тази функция, натиснете бутоните „-“ и този за предната лява зона. След прозвучаването на звуковия сигнал, натиснете отново бутона „-“.

Максималното време за работа на всяко едно ниво на загряване е показано в ТАБЛИЦА 1.

Ниво на мощност	Макс. време за работа (в часове)
0	0
1	6
2	6
3	5
4	5
5	4
6	1.5
7	1.5
8	1.5
9	1.5

 Пазете контролния панел на нагревателните зони чист и сух по всяко едно време!

 В случай на проблеми при работа или инциденти, които не са споменати в това упътване, изключете уреда от електрическата мрежа и се свържете със сервисното звено на EUROLUX.

ПРЕПОРЪКИ ЗА ДОБРАТА УПОТРЕБА НА СЪКЛОКЕРАМИЧНИТЕ ПЛТОВЕ

- Използвайте посуда с дебели и напълно плоски дъна.
- Не се препоръчва използването на тенджери и тигани с по-малък диаметър на дъното от този на нагревателната зона.
- Не плъзгайте тиганите и тенджерите по повърхността на стъклото, тъй като може да го надраскат.
- Въпреки че стъклокерамиката може да издържи удари от големи съдове, стига да нямат остри ръбове, опитайте се да го избягвате.
- За да предпазите керамичната повърхност, опитайте се да не плъзгате съдовете по стъклото и пазете дъната на посудата Ви чиста и в добро състояние.



Не разсипвайте захар или продукти, съдържащи захар върху повърхността на плота, когато е горещ, тъй като това може да го увреди.

ПОЧИСТВАНЕ И ПОДДРЪЖКА

За да поддържате уреда в добро състояние, почиствайте го, използвайки подходящите препарати, след като плотът се е охладил. Това ще улесни поддръжката и ще избегнете натрупването на петна. Никога не използвайте агресивни почистващи продукти или инструменти, които биха могли да надраскат повърхността или контролиращият панел.

Леките петна, които не са залепнали за повърхността могат да се почистят използвайки влажна кърпа и слаб препарат за петна или топла вода със сапун. За по-упорити петна и мазни остатъци използвайте специален препарат за стъклокерамични плотове и спазвайте инструкциите на опаковката. Петна, които са силно загорели и залепнали за повърхността, поради няколкократно загаряне, могат да бъдат премахнати използвайки остра шпатула.

Леки промени в нюанса на цвета на плота се причиняват от съдове със засъхнали мазни остатъци по дъното или от мазнина между стъклокерамиката и съда по време на готвене. Те могат да се премахнат като използвате никелова тел за почистване на керамични плотове. Пластмасови обекти, захарни кристали или храни, съдържащи голямо количество захар, които са се стопили на повърхността, трябва да се премахнат незабавно, посредством шпатула.

Метални оттенъци могат да бъдат причинени при плъзгане на метални съдове по стъклото. Те могат да бъдат премахнати като почистите старателно повърхността, използвайки специален препарат за стъклокерамични плотове, като имайте предвид, че може да се наложи да повторите процедурата няколко пъти.

ВНИМАНИЕ:
 ⚠ Бъдете внимателни при употребата на шпатулата. Острието ѝ може да причини наранявания!

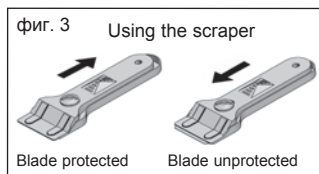


⚠ Ако използвате шпатулата неправилно, острието може да се счупи и част от него би могло да попадне между стъклокерамиката и обкантващата рамка. Ако това се случи, не се опитвайте да премахнете парчето с ръце; внимателно използвайте клещи или нож с тънко острие. (Виж фиг. 3)

⚠ Използвайте само острието на шпатулата върху керамичната повърхност, избягвайте дръжката ѝ да влиза в контакт с повърхността, тъй като може да я надраска.

⚠ Използвайте остриетата на шпатулата само ако са в идеално състояние. Незабавно сменете острието ако е нарушена цялостта му по какъвто и да било начин.

⚠ След като сте приключили с шпатулата, приберете острието и го заключете. (Виж фиг. 4)




⚠ Тиган или тенджера може да залепне за стъклото, поради разтопено вещество между двете. Не се опитвайте да повдигнете съда докато плотът е студен, тъй като това може да повреди стъклото!

⚠ Не стъпвайте и не се подпирайте на стъклото, тъй като това може да го счупи и да предизвика наранявания. Не използвайте плота като повърхност за поставяне на различни предмети.

EUROLUX си запазва правото да прави промени в упътванията си, които сметне за нужни или полезни, без това да променя основните характеристики на продукта.

ЕКОЛОГИЧНИ СЪОБРАЖЕНИЯ



Символът  върху продукта или опаковачните му материали означава, че този продукт не може да бъде зачитан като стандартните домакински отпадъци. Този продукт трябва да бъде занесен на място за рециклиране на електроуреди. Гарантирайки правилното унищожаване на уреда, Ви ще избегнете нанасянето на вреди на природата и общественото здраве, което би могло да се случи в противен случай. За повече детайлна информация за рециклирането на този продукт, молим да се свържете с местната администрация, която се занимава с това или с магазина, откъдето сте закупили уреда.

Използваните опаковачни материали са щадящи за околната среда и са напълно рециклируеми. Пластмасовите компоненти са маркирани със знаците >PE<, >LD<, >EPS<, и т.н. Изхвърляйте опаковачните материали по същия начин, по който и стандартните домакински отпадъци.

АКО НЕЩО НЕ РАБОТИ

Преди да се обадите на техническото звено на фирмата, направете проверките, написани по-долу.

Уредът не работи:

Уверете се, че плотът е свързан към електрическата мрежа.

Уверете се, че има сохранващо напрежение (автоматичния предпазител е вдигнат; има захранване в жилището)

Съдът залепва за стъклото:

Ако има разтопен материал между съда и стъклото, включете плота на максимална мощност и се опитайте да ги разделите.

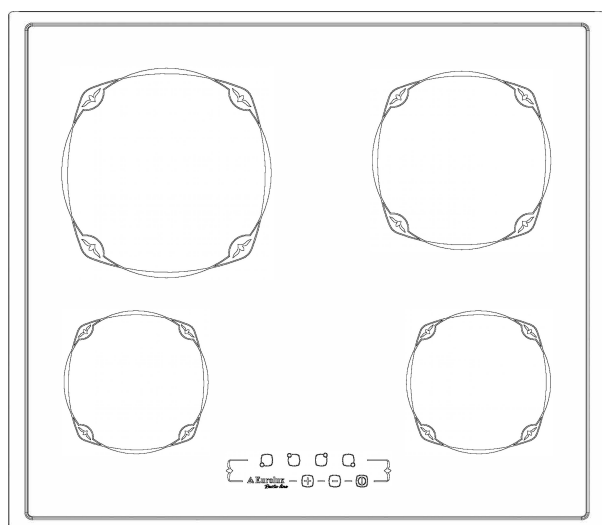
ER03 и продължителен звуков сигнал, изключване на уреда:

Има предмет или течност върху сензорното управление. Премахнете предмете или течността от управлението.

Почитувани Клиенти

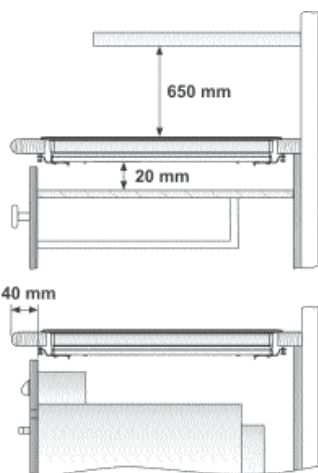
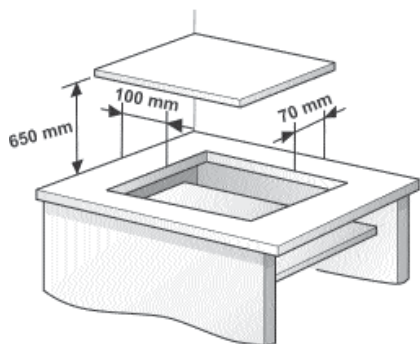
Ви благодариме што го одбравте наш производ Eurolux, еден престижен бренд, синоним за квалитет и сигурност. Се надеваме дека ќе одговори на вашите потреби. Доколку внимателно ги следите препораките од упатството, вашиот аспиратор ќе остане ефикасен. Не се двоумете да ни се обратите. Ние сме веднаш до вас за да ви дадеме корисна информација за сите производи на брендот Eurolux.

ПРЕЗЕНТАЦИЈА

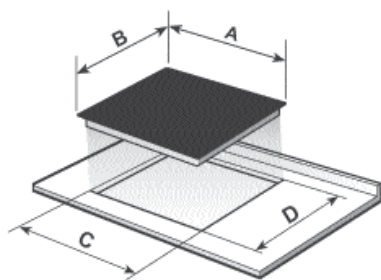
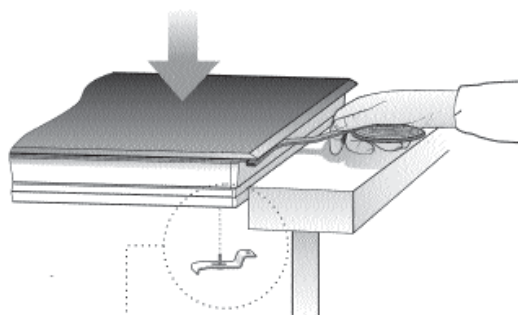
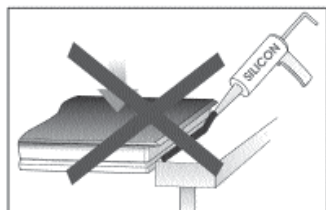


МК

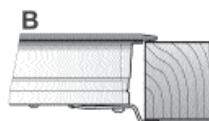
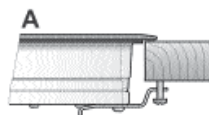
МОНТИРАЊЕ



Фурна











A	B	C	D
620	540	560	490



Единици во мм

БЕЗБЕДНОСНИ ПРЕДУПРЕДУВАЊА:

-  Доколку керамичкото стакло се скрши или напукне, веднаш исклучете го од струја за да не дојде до електричен шок.
-  Овој уред не е наменет да работи со надворешен тајмер (кој не е вграден во уредот) или на контролен систем со далечинско управување.
-  Не чистете го уредот со параа.
-  Уредот и достапните делови се загреваат при работа. Не допирајте ги грејните елементи. Децата помали од 8 години не смеат да се доближуваат до уред, освен ако не се под надзор.
-  Овој уред може да го користат деца постари од 8 години, лица со намалени ментални, физички способности или лица без искуство САМО доколку истите лица се под надзор и им се даваат соодветни упатства за работа на уредот поради опасноста при неправилна употреба. Чистењето и одржувањето на уредот исто така мора да биде под надзор на одговорни лица.
-  Деца не смеат да си играат со уредот.
-  **А Предупредување.** Кога готвите со масло, секогаш бидете присутни, во спротивно може да дојде до пожар, бидејќи маслото лесно може да се запали. Никогаш не гаснете пожар со вода. Во случај на пожар, исклучете го уредот од струја и покријте го пламенот со капак, со чинија или кебе.
-  Не чувајте предмети на површината каде се готви. Постои опасност од пожар.

МОНТИРАЊЕ

МОНТИРАЊЕ НА ФИОКА ЗА ПРИБОР

Доколку сакате да наместите елемент или фиока за прибор под плотната, мора да се стави плоча одделно меѓу двата елемента. На тој начин се заштитуваат од високата температура на плотната.

Плочата мора да се намести 20 мм под долниот дел на апаратот.

ЕЛЕКТРИЧНО ПОВРЗУВАЊЕ

Пред да го поврзете апаратот во струјното коло, проверете дали напонот и фреквенцијата се согласуваат со истите вредности кои се дадени на табелата, која се наоѓа под апаратот, и на Гарантниот лист или на листот со технички податоци, кој мора да се чува заедно со прирачникот се додека се користи апаратот.

Електричното поврзување ќе се спроведе преку двополен струен прекинувач или приклучник, во согласност со струјата на растојание од минимум 3мм меѓу контактите. На овој начин се овозможува исклучување во случај на итност и чистење на апаратот.

Само EUROLUX официјалната техничка служба може да го поправа уредот, вклучувајќи и замена на кабелот.

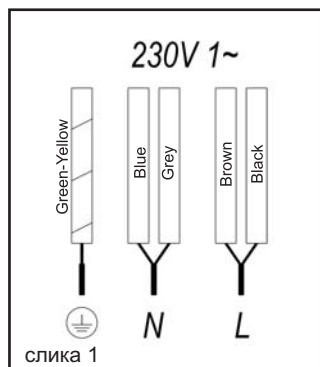
Внимавајте доводниот кабел да не дојде до контакт со уредот или фурната, доколку е монтиран во истата единица.

⚠ ПРЕДУПРЕДУВАЊЕ:
Електричното поврзување мора да биде со соодветно заземјување, во согласност со локалните закона за струја, во спротивно уредот може да не работи правилно.

⚠ Невообичаено високиот напон може да го оштети контролниот систем (како и со секој друг апарат).



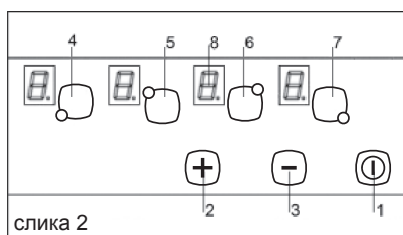
Гарантниот лист и техничките податоци мора да се чуваат заедно со прирачникот за упатства се додека го користете уредот. Овие документи содржат важни технички податоци.



УПОТРЕБА И ОДРЖУВАЊЕ

УПАТСТВА НА КОРИСНИКОТ ЗА СЕНЗОРНИТЕ КОПЧИЊА

КОПЧИЊА ЗА РАБОТА (Слика 22)




1. Копче за вклучување/ исклучување
2. копче за зголемување на температурата (+)
3. Копче за намалување на температурата (-)
4. копче за активирање на предната лева плоча
5. копче за активирање на задната лева плоча
6. копче за активирање на задната десна плоча
7. копче за активирање на предната десна плоча,
8. индикатор за нивото на температура

Копчињата нема потреба силно да се притискаат, доволно е само со допир да се активира соодветната функција.


При секое притискање се слуша звук..

ВКЛУЧУВАЊЕ / ИСКЛУЧУВАЊЕ НА УРЕДОТ

Допрете го копчето (1) за активирање најмалку една секунда.

Сензорните контролни копчиња се активирани и  се појавува на сите индикатори (8). Доколку не притиснете друго копче за 10 секунди, контролните копчиња автоматски ќе се исклучат.

ВКЛУЧУВАЊЕ НА ПЛОТНИТЕ

Откако ќе ги вклучите контролните копчиња на копчето (1), индикаторите ќе покажат  (8).

1. Притиснете го копчето за соодветна плоча за готвење (4,5,6,7). Соодветниот индикатор (8) ќе почне да трепка, означувајќи дека плочата е активирана (подготвена за употреба).
2. На копчето (2) или (3), одберете ја саканата температура.


Копчето за работа мора да го притиснете за 10 секунди откако сте ја одбрале плотната за готвење, во спротивно плотната ќе прекине со трепкањето и ќе треба повторно да ја вклучите.

Само една плотна може да се селектира во исто време, со други зборови, само индикаторот (8) ќе трепка.


⚠ ПРЕДУПРЕДУВАЊЕ:
За да работи плотната за готвење, проверете дали индикаторот за работа (8) трепка.

Брзо вклучување на максималната моќност: Откако сте ја одбрале плотната за готвење, притиснете го копчето (3) еднаш. Плотната ќе се вклучи на максимална температура.

ИСКЛУЧУВАЊЕ НА ПЛОТНАТА

1. Плотната мора прво да биде активирана.
2. На копчето (3), намалете ја температурата на 

ИНДИКАТОР ЗА ТОПЛИНА ПО ГОТВЕЊЕТО

Индикаторот на плотната ќе покажува **H** кога стаклото на површината има температура која може да предизвика изгоретини. Кога температурата ќе се намали, дисплејот ќе се исклучи. (доколку уредот се исклучи), или дисплејот ќе покаже  (ако уредот се уште е вклучен).

Исклучете ја плотната пред да заврши готвењето за да се намали преостанатата топлина по готвењето и да заштедите електрична енергија.

⚠ ПРЕДУПРЕДУВАЊЕ:
Доколку додека дисплејот покажува H дојде до прекина на електричната енергија и потоа веднаш се воспостави довод на струја, индикаторот за топлина по готвењето нема да се вклучи, дури и да е температурата висока на плотните. Внимавајте при таков случај.

ИСКЛУЧУВАЊЕ НА УРЕДОТ

Уредот може да се исклучи во секое време на копчето за вклучување/исклучување. (1). Во мирување, дисплејот ќе покажува **H** ако плотните се жешки. Дисплејот на останатите плотни нема да свети.

БРЗО ИСКЛУЧУВАЊЕ НА ПЛОТНАТА ЗА ГОТВЕЊЕ:

Кога плотната е активна, притиснете ги копчињата „+“ и „-“ во исто време. Температурата на плотната ќе биде „0“

БЕЗБЕДНОСНО ЗАКЛУЧУВАЊЕ

Да го активирате безбедносното заклучување, притиснете го копчето „-“ и тоа на предната лева плотна за готвење во исто време. Откако ќе го слушнете звукот притиснете го копчето на предната лева плотна, на дисплејот ќе се покаже „L“. За да ја исклучите оваа функција, притиснете го копчето „-“ и тоа на предната лева плотна. Ова значи дека оваа функција привремено е исклучена. Кога повторно ќе го вклучите уредот, безбедносното заклучување ќе биде активно повторно. За да ја исклучите оваа функција комплетно, притиснете го копчето „-“ и тоа на предната лева зона, откако ќе го слушнете звукот, притиснете го МИНУС копчето повторно. Функцијата се исклучува автоматски. Кога уредот ќе го вклучите следниот пат, безбедносното заклучување нема да биде активно.

Максималното време на работа е покажано во табела 1 за секое ниво на температура.

Ниво на моќност	Макс. време за работа (в часове)
0	0
1	6
2	6
3	5
4	5
5	4
6	1.5
7	1.5
8	1.5
9	1.5



Плочата со контролните копчиња да биде секогаш чиста и сува.



Во случај на проблеми кои не се наведени во овој прирачник, исклучете го уредот и контактирајте го EUROLUX техничкиот сервис.

ПРЕПОРАКИ ЗА ДОБРА РАБОТА НА VT ПЛОТНИТЕ

- Користете тави и тенџериња со дебело и рамно дно.
- Не се препорачуваат тави и тенџериња кои имаат помал дијаметар од покажаната грејна плотна.
- Не лизгајте ги тавите и тенџерињата по стаклото, бидејќи може да изгребе.
- Иако стаклото може да издржи удар од поголемите садови без остри агли, сепак не удирајте по стаклото.
- За да ја заштитите површината на керамичкото стакло, обидете садовите да не ги лизгате по стаклото, дното на истите секогаш да биде чисто и во добра состојба.



Внимавајте да не истурите шеќер или производи што содржат шеќер на стаклото додека е жешко за да не оштетат.

ЧИСТЕЊЕ И ОДРЖУВАЊЕ

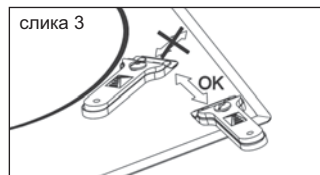
За да биде уредот во добра состојба, користете соодветни продукти откако ќе се излади. Така нема да се собираат нечистотии по готвењето. Никогаш не користете силни средства ниту разни алатки за чистење за да се изгребе површината, не користете ниту опрема која работи на пареа.

Полесните нечистотии може да се чистат само со влажна крпа и слаб детергент или млака вода со сапун. Сепак, за поголемите дамки, користете специјално средство за чистење на плотни со керамичко стакло и следете ги упатствата на средството. Нечистотии кои се наталожиле после зачестено загорување, може да се отстранат со посебна алатка гребење.

Мали дамки од боја може да се појават од тавите и тенџерињата кои на дното имаат суви остатоци од маснотии или од маснотиите настанати при готвењето. Овие може да се исчистат со метален сунѓер и со вода или со посебно средство за плотни со керамичко стакло. Пластични предмети, шеќер или храна кои се стопиле на стаклото, треба веднаш да исчистат со помош на посебна алатка.

Метален одблесок и гребнатини може да настанат при влечење на металните тави или тенџериња со посебно средство за чистење, и процесот на чистење ќе треба да го повторите неколку пати.

ПРЕДУПРЕДУВАЊЕ:
 ⚠ Алатката за гребење треба внимателно да се користи. Сечивото може да биде опасно!



⚠ Доколку оваа алатка за гребење не се користи правилно, сечивото може да се скрши и дел да се заглави меѓу заштитниот дел и стаклото. Доколку ова се случи, не отстранувајте го со раце, внимателно користете пинцети или нож со послабо сечиво. (видете слика 3).

⚠ А сечивото смее да се користи само на керамичката површина, алатката не смее да дојде во контакт со стаклото, бидејќи може да го изгребе.

⚠ А сечивото треба да е во добра состојба. Доколку е оштетено, заменете го.

⚠ Откако ќе завршите со користење на алатката, затворете го сечивото и заклучете. (видете слика 4)




⚠ Тавите или тенџерињата може да се залепат доколку за стопил некој предмет при готвењето. Не кревајте го со сила садот кога плотната е изладена. Може да се скрши стаклото.

⚠ Не стапнувајте на стаклото ниту се потпирајте на него, бидејќи може да се оштети. На површината не ставајте предмети.,

EUROLUX го чува правото на промена на прирачникот доколку смета дека е потребно, без притоа да ги менува основните карактеристики.

ЕКОЛОШКА ЗАШТИТА



Симболот  производот или на пакувањето покажува дека овој производ не може да се третира како отпад од домаќинство. Туку треба да се предаде на соодветни места за рециклирање на електрична или електронска опрема. Со тоа што овој производ ќе се фрли правилно, помагате да се спречат потенцијалните негативни последици по човековата средина и човековото здравје, кои инаку би настанале со неправилно фрлање на производот. За подетални информации за рециклирање на производот, контактирајте во локалната канцеларија во Вашиот град, службата за правилно отстранување на отпадот или во продавницата каде сте го купиле производот

Материјалите од пакувањето се еколошки и може да се рециклираат целосно. Пластичните компоненти се обележани >PE<, >LD<, >EPS<, итн. Материјалите од пакувањето може да ги фрлите како обичен отпад, во локалната канта за отпад.

ДОКОЛКУ СЕ ПОЈАВАТ ПРОБЛЕМИ

Пред да повикате овластен сервис проверете ги следните работи.

Уредот не работи:

Проверете дали е вклучен во струја.

Тенџерето е залепено на стаклото:

Проверете дали меѓу садот и стаклото има стопен предмет, и доколку има, вклучете ја плотната на максимално ниво и одвојте го садот.

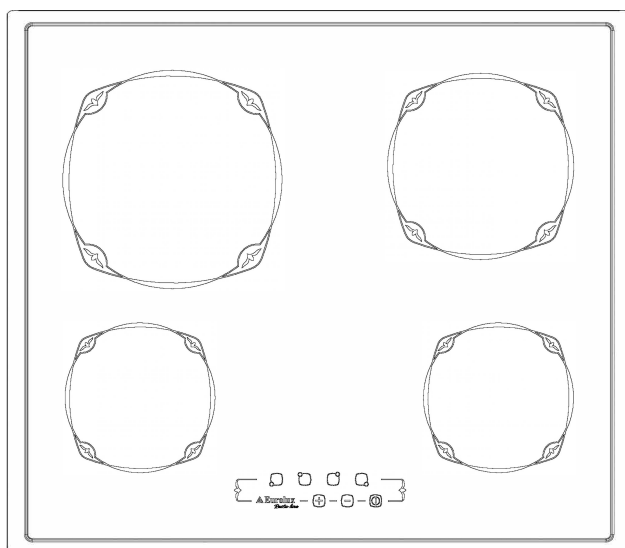
ER03 и постојан звук, исклучување на контролните копчиња:

Има предмет или течност на сензорните копчиња. Отстранете го од контролните копчиња.

Postovani korisnici

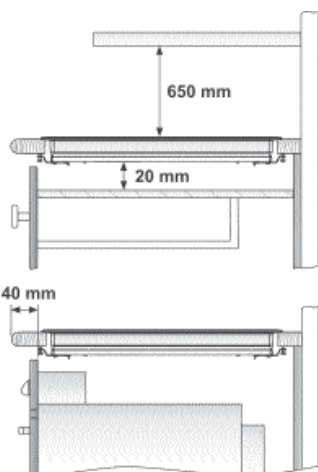
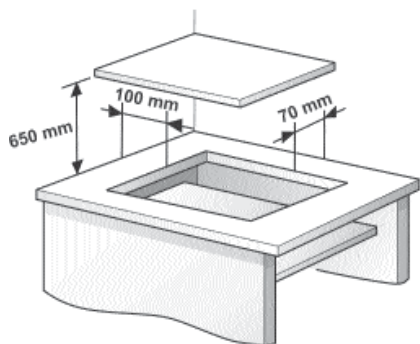
Zahvaljujemo vam sto ste izabrali nas proizvod, sinonim za kvalitet I sigurnost. Nadamo se dace isti da odgovori vasim potrebama I zahtevima. Kada god smo vam potrebni ne dvoumite se potrazite nas. Mi cemo uvek biti uz vas kada god vam je potrebno za saradnju I za pruzanje svih potrebnih informacija vezanih za proizvode „Eurolux“.

PREZENTACIJA

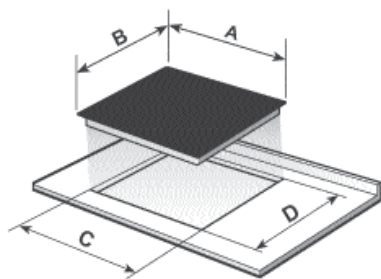
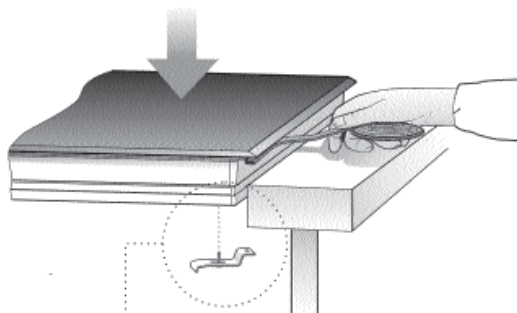
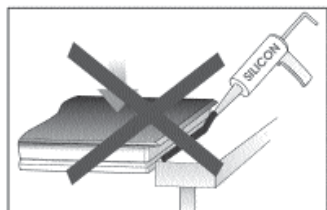



MONTAŽA

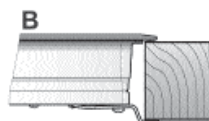
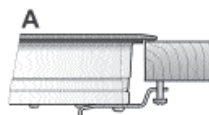
Minimalna distanca



Rerna











	A	B	C	D
	620	540	560	490



Jedinice u mm

BEZBEDONOSNA UPOZORENJA

-  Ukoliko se staklokeramička polomi ili napukne, odmah isključite uređaj kako bi se izbegla opasnost od strujnog udara.
-  Ovaj aparat nije dizajniran da radi sa spoljašnjim tajmerom (nije ugrađen u uređaj)ili odvojenim sistemom daljinskog upravljanja.
-  Nemojte koristiti mlazna isparenja za čišćenje opreme
-  Uređaj i njegovi dostupni delovi su topli tokom upotrebe. Vodite računa da niko ne dodiruje grejne elemente. Deca manje od 8 godina moraju biti dalje od domašaja uređaja osim ukoliko postoji stalan nadzor.
-  Ovaj uređaj mogu koristiti deca preko 8 godina starosti, osobe sa ograničenim fizičkim, senzorskim ili intelektualnim sposobnostima ili nedostatkom iskustva u poznavanju uređaja, **POD USLOVOM** da su im date instrukcije kako da koriste uređaj ili ako ih nadgleda lice odgovorno za njihovu bezbednost, kao i da razumeju potencijalne rizike povezane sa upotrebom. Ne dozvolite da se deca igraju sa uređajem. Nije dozvoljeno da deca čiste uređaj ili da obavljaju proces održavanja uređaja bez nadzora.
-  Deca ne smeju da se igraju sa uređajem.
-  Predostrožnost: opasno je spremati hranu sa mašću ili uljem pošto oni lako mogu da se zapale. Nikada nemojte polivati vodom vatru koja je nastala usled pregrejanosti ulja. U suprotnom slučaju, isključite uređaj i pokrijte plamen poklopcem ili protivpožarnim ćebetom.
-  Nemojte čuvati/ skladištiti nikakve objekte na kuhinjskim zonama uređaja. Sprečite pojavu moguće opasnosti od požara.

MONTAŽA

POLOŽAJ FIOKE SA PRIBOROM

Ako želite da montirate nameštaj ili fioku sa priborom za jelo ispod aparata, između mogućeg objekta i grejne ploče morate postaviti separacionu dasku. Na ovaj način je sprečen slučajni kontakt sa vrućom površinom uređaja.

Daska mora biti stavljena 20 mm ispod donjeg dela uređaja.

ELEKTRIČNO PRIKLJUČIVANJE

Pre no što priključite uređaj na mrežu, proverite da li napon i frekvencija odgovaraju onima koji su specifikovani na pločici koja se nalazi ispod uređaja i na garantnom listu ili, ako je primenjivo, na tehničkom listu koji morate čuvati zajedno sa ovim uputstvima tokom veka trajanja uređaja.

Električno priključavanje će se obaviti putem višepolnog osigurača ili utikača, kad god je to moguće, u skladu sa strujom i sa minimalnim razmakom od 3 mm između kontakata. Na ovaj način je sigurno isključivanje u hitnim slučajevima a omogućeno je i čišćenje uređaja.

Samo EUROLUX službeni tehnički servis može rukovati uređajem ili ga popravljati, uključujući i zamenu kabla za napajanje.

Proverite da ulazni kabal ne dolazi u dodir sa kućištem uređaja ili sa unutrašnjošću rerne ukoliko je rerne montirana u istoj jedinici.

UPOZORENJE:



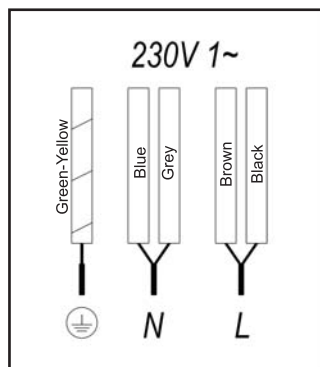
Električno povezivanje mora biti propisno uzemljeno, u skladu sa važećim propisima. U suprotnom se uređaj može pokvariti.



Neobično visok skok napona može oštetiti sistem kontrole (kao i bilo koji drugi električni aparat).



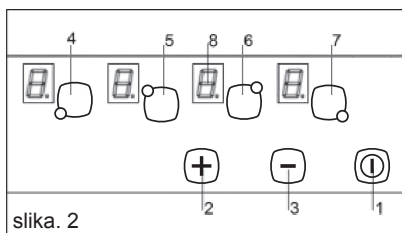
Čuvajte potvrdu o garanciji ili list sa tehničkim podacima zajedno sa uputstvima tokom celog veka trajanja uređaja. Tu su sadržane važne tehničke informacije.



UPOTREBA I ODRŽAVANJE

UPUTSTVA ZA KORISNIKA U POGLEDU UPOTREBE I ODRŽAVANJA UREĐAJA SA TOUCH UPRAVLJANJEM

ELEMENTI ZA RUKOVANJE



1. Uključivanje/ isključivanje senzora (On/ Off)
2. Senzor za povećanje zagrevanja (+)
3. Senzor za smanjenje zagrevanja (-)
4. Aktivacioni senzor prednje leve zone
5. Aktivacioni senzor zadnje leve zone
6. Senzor za aktiviranje zadnje desne zone
7. Senzor za aktiviranje prednje desne zone
8. Indikator za nivo zagrevanja

Ne morate da upotrebljavate silu na željenom Touch tasteru, dovoljno je da ga dodirnete prstom kako bi se aktivirala zahtevana funkcija.

Svaka akcija je praćena zvučnim signalom.

UKLJUČIVANJE/ ISKLJUČIVANJE UREĐAJA

Dodirnite taster za uključivanje/ isključivanje (1) na najmanje jednu sekundu.

Touch kontrola je aktivirana i simbol ⓘ se pojavljuje na svim indikatorima (8). Ukoliko ne preduzmete nikakvu radnju u sledećih 10 sekundi Touch kontrola će se automatski isključiti.

UKLJUČIVANJE GREJNE PLOČE

Kada je jednom Touch Kontrola aktivirana pomoću senzorskog tastera (1) , indikatori snage ploče će prikazati ⓘ (8).

1. Dodirnite senzorski taster izabrane zone za kuvanje (4,5,6,7). Odgovarajući indikator snage (8) će početi da treperi ukazujući da je zona za kuvanje izabrana (spremna za upotrebu).
2. Koristeći senzorski taster (2) ili (3) izaberite željeni stepen snage.


Morate pritisnuti taster za uključivanje na dodir u roku od 10 sekundi nakon što ste izabrali grejnu ploču, u suprotnom će grejna ploča prestati da treperi i moraćete ponovo da je izaberete.

Samo se jedna grejna ploča može istovremeno izabrati, drugim rečima, samo će indikator napajanja (8) zasvetleti.


⚠ UPOZORENJE:
Da biste radili na grejnoj ploči morate nju prvo izabrati. Kada želite da koristite grejnu ploču proverite da li indikator napajanja (8) treperi.

Brzo uključivanje na maksimum snage: Nakon što ste odabrali grejnu ploču, jednom pritisnite Touch taster (3). Grejna ploča će biti aktivirana na maksimum snage.

ISKLUČIVANJE GREJNE PLOČE

1. Prvo morate da izaberete grejnu ploču.
2. Upotrebom Touch tastera (3), spustite nivo snage na .

INDIKATOR PREOSTALE TOPLOTE

Indikator napajanja grejne ploče će prikazati **H** kada staklena površina dosegne temperaturu koja bi mogla da prouzrokuje paljenje. Kada ova mogućnost rizika nestane displej se isključuje (ukoliko je uređaj isključen) ili prikazuje  (ako je aparat još uvek priključen).

Isključite grejnu ploču pre kraja vremena kuvanja kako bi ostalo što više preostale toplote i kako biste uštedeli el.energiju.

⚠ Upozorenje: ukoliko se desi prekid napajanja dok je prikazan simbol H i ako odmah potom dođe do uspostavljanja el. napajanja displeji za preostalu toplotu se neće ponovo upaliti iako su površine za kuvanje još uvek vruće. Imajte to na umu.

ISKLUČIVANJE UREĐAJA

Uređaj se može isključiti u bilo kom trenutku pritiskom na (1) taster uključivanje/ isključivanje (on/off).

U stand-by režimu (režimu pripravnosti) simbol **H** će se pojaviti u područjima koja su vruća. Displeji za preostale grejne ploče se neće upaliti.

BRZO ISKLJUČIVANJE KUHINJSKE ZONE:

Prilikom kuvanja zona je aktivna , „ + „ i „ - „ tasteri su istovremeno pritisnuti. Nivo zagrevanja kuhinjske zone će biti „ 0 „.

CHILD LOCK- BLOKADA ZA DECU

Za aktiviranje bezbednosti za decu, istovremeno pritisnite , ‘-“ i prednje leve tastere zone za kuvanje.

Nakon zvučnog signala pritisnite taster prednje leve zone za kuvanje, na displejima će biti prikazano „L“.

Za poništenje ove funkcije, pritisnite taster prednje leve zone za kuvanje. Sada ste privremeno onesposobili blokadu za decu. Ovo znači da kada se ploča ponovo otvori zaključavanje se ponovno aktivira. Da biste permanentno odustali od ove funkcije, pritisnite taster „-“ i taster prednje leve zone za kuvanje.

Nakon zvučnog signala ponovo pritisnite MINUS taster. TC se automatski isključuje. Kada se ploča ponovno otvori blokada za decu je neaktivna.

Maksimalna radna vremena su prikazana na TABLICI 1 za svaki nivo zagrevanja.

Nivo snage	Maksimalno radno vreme (h)
0	0
1	6
2	6
3	5
4	5
5	4
6	1.5
7	1.5
8	1.5
9	1.5



Neka upravljačka ploča grejnih zona uvek bude čista i suva.



U slučaju problema tokom rada ili incidenata koji se ne spominju u ovom priručniku, isključite uređaj i kontaktirajte EUROLUX tehničku službu.

PREPORUKA ZA DOBRU UPOTREBU VT PLOČA

- Koristite šerpe i sudove koji imaju ravna, čvrsta dna.
- Ne preporučuje se da koristite sudove koji imaju manji prečnik nego prikazane grejne zone.
- Nemojte grebati staklo dnom suda da ga ne biste oštetili.
- Iako staklo može da izdrži udarce od velikih lonaca i šerpi bez oštrih ivica, pokušajte da ne udarate.
- Da bi se sprečilo oštećenje keramičkog stakla indukcione površine, pokušajte da ne klizate loncima i šerpama preko stakla i pazite da dno sudova uvek bude čisto i u dobrom stanju.



Pokušajte da ne prolivate šećer ili proizvode koji sadrže šećer na staklo dok je površina topla jer je to može oštetiti.

ČIŠĆENJE I ODRŽAVANJE

Da bi aparat bio u dobrom stanju, očistite ga pomoću odgovarajućih proizvoda i pribora kada se uređaj ohladi. Na ovaj način će čišćenje biti jednostavnije i izbećiće se nakupljanje prljavštine. Nikada nemojte koristiti oštre proizvode za čišćenje ili alate koji bi mogli izgubiti površinu kao ni uređaje koji rade na paru.

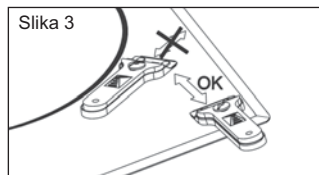
Lagana prljavština koja se ne lepi na površinu ploče može da se očisti vlažnom krpom i blagim deterdžentom ili upotrebom tople vode.

Međutim, za ozbiljnije fleke ili masti koristite poseban čistač za keramičke grejne ploče i pratite uputstva na pakovanju. Nečistoća koje je čvrsto zalepljena za površinu ploče, usled toga što je na njoj gorela, može se ukloniti pomoću strugača sa oštricom.

Takođe je moguć nastanak blagih tragova ili boja koje su uzrokovane suvim ostacima masti a koje su se nalazile ispod lonaca i šerpi, kao i zbog masti koja se našla između stakla i lonca tokom kuvanja. Ovo se može ukloniti pomoću nikl rastvora sa vodom ili sa posebnim čistačem za keramičke grejne ploče. Plastični predmeti, kao i šećer ili hrana koja sadrži puno šećera a koji se rastepe na površini moraju se odmah ukloniti pomoću strugača.

Metalne sjajne ogrebotine se javljaju usled povlačenja metalnih lonaca i šerpi preko stakla. One se mogu ukloniti temeljnim čišćenjem i upotrebom posebnog čistača za staklo-keramičku ploču za kuvanje. Ovaj postupak čišćenja ćete možda morati da ponovite nekoliko puta.

UPOZORENJE:
 ⚠ Pažljivo rukujte strugačem stakla. Oštrica može prouzrokovati ozlede!

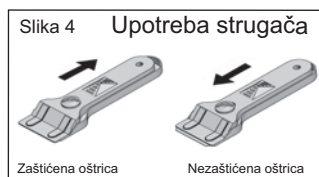


⚠ Ako strugač ne koristite na ispravan način, oštrica se može slomiti ili se delić može zaglaviti između okolne ivice i stakla. Ukoliko se to dogodi, nemojte pokušavati da ga uklonite rukom, već pažljivo koristite pincetu ili nož s finom ivicom. (Vidi sliku 3.)

⚠ Koristite oštricu samo na keramičkoj površini, vodeći računa da strugač ne dolazi u dodir sa staklom, jer bi ga to moglo izgrebati.

⚠ Koristite oštrice koje su u savršenom stanju. Odmah zamenite oštricu ukoliko je oštećena na bilo koji način.

⚠ Nakon što ste završili sa strugačem, uvucite oštricu i zaključajte je. (Vidi sliku 4.)




⚠ Lonac ili posuda mogu da se zalepe na staklu zbog toga što se proizvod istopio između njih. Nemojte pokušavati da podignete lonac, dok je grejna ploča hladna! Ovo može izazvati razbijanje stakla.

⚠ Nemojte stajati na staklo ili se oslanjati na njega pošto bi se moglo razbiti i time prouzrokovati povrede. Nemojte koristiti staklo kao podlogu za stavljanje objekata na njega.

EUROLUX zadržava pravo na izmene u priručniku za koje smatra da su potrebne ili korisne, bez uticaja na suštinske karakteristike proizvoda.

EKOLOŠKA VAŽNOST



Simbol , koji se nalazi na proizvodu ili ambalaži znači da ovaj proizvod ne sme biti tretiran kao običan kućni otpad, već da treba da se odloži na odgovarajućem mestu za reciklažu električne i elektronske opreme. Propisno bacanje ovog proizvoda pomaže da se izbegnu eventualne negativne posledice po očuvanje čovekove okoline i po samo zdravlje čoveka, a koje mogu biti uzrokovane neodgovarajućim odlaganjem ovog proizvoda. Za detaljnije informacije o recikliranju proizvoda, konsultujete Vaš lokalni centar za sakupljanje otpada, ili radnju u kojoj ste kupili ovaj proizvod.

Ambalažni materijali koji su korišćeni su ekološki prijateljski orijentisani i mogu se u potpunosti reciklirati. Plastične komponente su označene sa > PE <, > LD <, > <EPS, itd. Odlaganje ambalažnog materijala se vrši kao i sa kućnim otpadom u Vaš lokalni kontejner.

UKOLIKO NEŠTO NE RADI:

Pre no što pozovete tehničku službu, obavite provere koje su opisane u nastavku.

Aparat ne radi:

Proverite da li je kabal priključen.

Lonac se lepi na staklo:

Ukoliko ima istopljenog materijala između lonca i stakla, stavite grejnu ploču na maksimum snage i pokušajte da ih razdvojite.

ER03 i kontinuirani zvučni signal, isključenje kontrole:

Predmet ili tečnost se nalazi na Touch kontroli. Uklonite bilo koji predmet ili tečnost koji se nalaze na Touch kontroli.

LEKS GROUP

BG

София: 02/963 33 20, 963 33 80, ж.к. Сухата река, бл. 49, **Пловдив:** тел.: 032/633 778, ул. Цар Асен 30,
Варна: тел.: 052/504 634, бул. Вл. Варненчик 277, **Бургас:** тел.: 056/841 475, ул. Фердинандова 77
Русе: тел.: 082/872 717, ул. Борисова 84, **Плевен:** тел.: 064/833 172, ул. Данаил Попов 4,
Велико Търново: тел.: 062/603 883, бул. България 26,
Благоевград: тел.: 073/832 782, к-с Парангалица,
Видин: тел.: 094/600 209, ул. Цар Александър II, к-с Съединение, бл. 12

BEOLEKS

SRB

Novi Beograd: 011/ 31 33 598; 011/ 31 33 597; 011/ 31 33 264; 011/ 31 33 826
Bul. Arsenija černojevića 66

SKOLEKS

MK

Скопије: 02/ 322 75 80, ул. Народен Фронт Б-2, Кавадарци: 043/ 412 551, ул. Шишка Б.Б,
Битола: 047/ 242 885, ул. Прилепска 56, Тетово: 044/ 337 919, ул. Илинденска Б.Б
Струмица : 034 / 320 551, ул. Гоце Делчев бр.65