



Strip Hip/Pro




Cono

МК

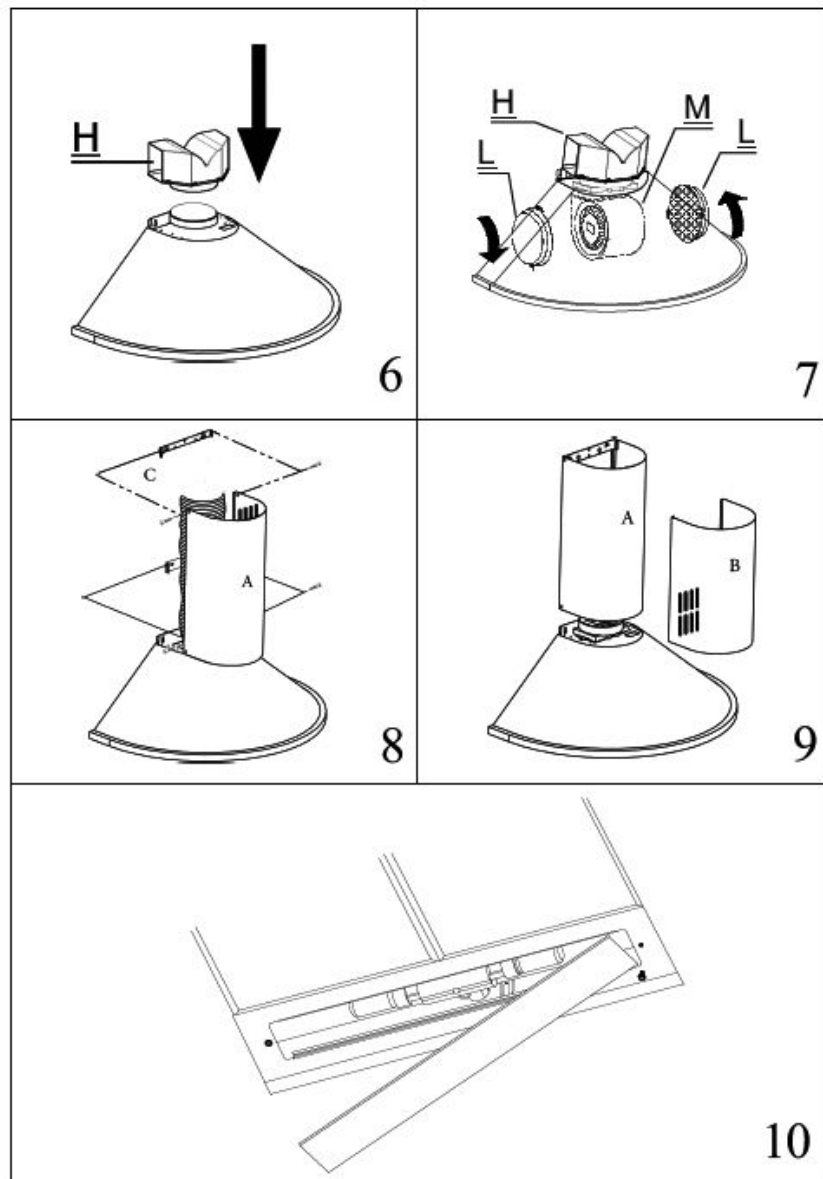
Скопије: 02/ 322 75 80, ул. Народен Фронт Б-2, Кавадарци: 043/ 412 551, ул. Шишка Б.Б.,
Битола: 047/ 242 885, ул. Прилепска 56, Тетово: 044/ 337 919, ул. Илинденска Б.Б

ПОЧИТУВАНИ КОРИСНИЦИ

Ви благодариме што имавте доверба во нас и го избравте нашиот производ, синоним на квалитет и сигурност. Се надеваме дека тој ќе одговара на вашите потреби и барања. Секогашкога имате потреба од нас, не двоумите се, побарајте не. Ние секогаш ќе бидеме до Вас кога за тоа има потреба за соработка и за понуда на секаков вид на корисни информации од производи на FABER.

Симболот  обележан на уредот, или обележан на неговата документација, покажува дека тој уред не смее да се третира како домашен отпад. Наместо тоа тој уред треба да се предаде во најблискиот пункт за рециклирање на електрички и електронски уреди. Уништувањето треба да се изврши во согласност со локалните закони и во согласност со стандардите за животната средина.

CONO



ПРЕДУПРЕДУВАЊА -КОМПОНЕНТИ ПРЕДУПРЕДУВАЊА

Овој апарат е дизајниран за употреба со **ОДВОД** (со цевки до надвор) или **РЕЦИРКУЛАЦИЈА** (со филтери). Мерките кои се дадени на цртежите во овој прирачник се однесуваат на два модела на аспиратори. Затоа особено е важно да го следите точниот цртеж кога ги земате мерките за инсталирање.

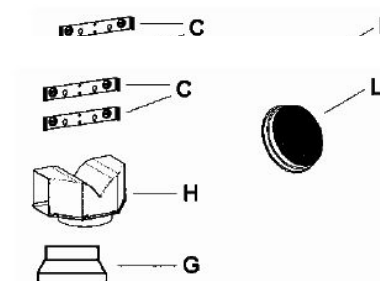
- Минималното растојание од површината на готвење и металните подмачкани филтери мора да биде 650мм.
- Овој аспиратор мора да биде инсталиран во согласност со упатствата и сите барања кои се однесуваат на нив.
- Ако во собата во која е биде аспираторот има уред за согорување на гориво како што е болјер за централно греење тогаш тој мора да биде затворен или со балансирана цевка.
- Ако има други типови цевки или уреди во просторијата проверете дали има доволно проветрување во просторијата.
- Ако аспираторот се користи со други апарати кои не се снабдуваат со електрична енергија, негативниот притисок во просторијата не смее да надмине 0,04 милибари за да не се вратат гасовите од согорување назад од аспираторот.
- Системот за спроведување за овој уред не смее да се поврзе со друг вентилационен систем кој се користи за други цели.
- Не оставајте отворен пламен и никогаш не фламбирајте под аспираторот.

ПОВРЗУВАЊЕ СО ЕЛЕКТРИЧНАТА МРЕЖА ПРЕДУПРЕДУВАЊЕ: ДВОЈНО ИЗОЛИРАН НЕ ТРЕБА ЗАЗЕМЈУВАЊЕ

Пред да поврзете проверете дали напонот одговара на оној кој е даден на натписната табличка од внатрешната страна на аспираторот
Овој апарат има кабел со две жици за електрична мрежа и мора постојано да биде поврзан со електричното снабдување преку дво-полен приклучок кој има 3 мм контакт простор на секој пол.

КОМПОНЕНТИ

- 2 Бр. Сидни приклучоци **C**
- 1 Бр Ø150-120мм капаче за цевките за спроведување **G**
- 1 Бр Поврзување на одводот за воздух **H**
- 2 Бр јаглени филтери **L** (Изборни)



ИНСТАЛИРАЊЕ

Аспираторот мора да биде централно инсталиран над шпоретот. Минималното растојание меѓи шпоретот и металните подмачкани филтери на долната страна на аспираторот мора да биде најмалку 650мм. Да го инсталирате аспираторот постапете на следниот начин:

1. Издупчете шест дупки со дијаметар 8 mm на **X1-X2-J** и ставете пластичните приклучоци кои се дадени како што е покажано на слика 2 и внимавајте држачите да бидат наместени како што е покажано на зголемената фотографија.
2. Прицврстете ги држачите **C** на сидот со внесување на двете навртки кои се дадени во двете дупки на линијата **X1-X2** како што е покажано на слика 2.
3. Спуштете ја куполата долу по сидот да ја наместите дупката над мијалникот а потоа прицврстете ја куполата на сидот со двете навртки кои се дадени во двете надворешни дупки на рамката на куполата **J1** и **J2** како што е покажано на слика 3.

ИНСТАЛИРАЊЕ СО ОДВОД И РЕЦИРКУЛИРАЊЕ:

ОДВОД (СО ЦЕВКИ)

Кога е ја инсталирате верзијата со цевки, поврзете го аспираторот со оцакот со помош на флексибилна или цврста цевка \varnothing 150 или 120 mm, избор кој се остава на инсталатерот.

- За да го инсталирате \varnothing 120 mm приклучокот за одвод на воздухот, ставете ја фланшата за редуцирање 9 на излезот на аспираторот.
- Фиксирајте ја цевката во позиција, со помош на спојките на цевките (не се дадени).
- Отстранете ги филтрите со активирање јаглен

РЕЦИРКУЛАЦИЈА (СО ФИЛТЕРИ)

- Кога аспираторот е наместен со рециркулација Поврзувањето за одвод на воздухот **H** треба да биде наместено како што е покажано на слика 6.
- Наместете ги (изборните) јаглени филтри со повторување на следната операција на секоја страна на кука иштето на моторот. Наместете ги двете лежишта во филтерот **L** и свртете го филтерот во насока на стрелките на часовникот да го заклучите филтерот во позиција како што е покажано на слика 7.

ПРЕДУПРЕДУВАЊЕ: постои ризик од пожар ако металните подмачкани филтери не се исчистени и ако јаглените филтери не се менуваат редовно.

Местење на оцакот

5) МЕСТЕЊЕ НА ГОРНИОТ О ЦАК

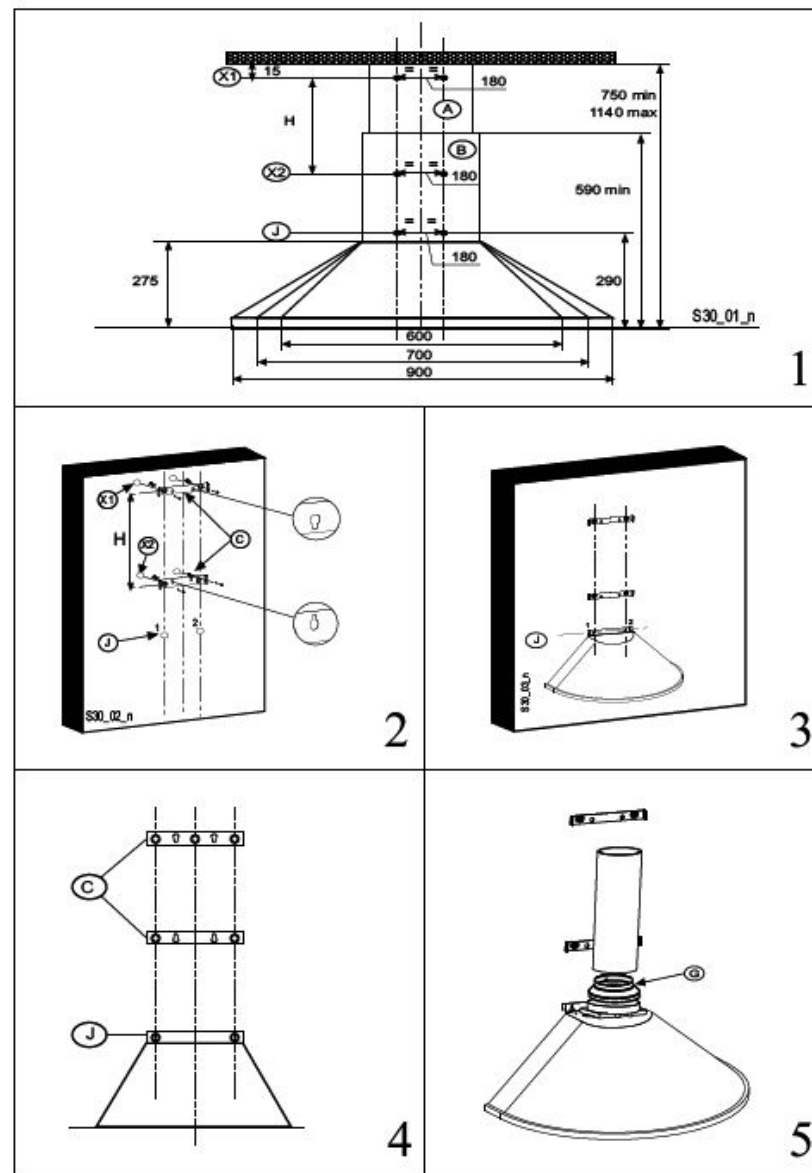
Да го наместите горниот оцак **A**, ставете го горниот крај на оцакот над држачот **C** како што е покажано на слика 8 и прицврстете го оцакот со двете \varnothing 2.9 mm само навртувачки навртки кои се дадени.

Растојанието **H** во висината меѓу фиксирачките дупки **X1** и **X2** е одредено со висината на горниот оцак **A**.

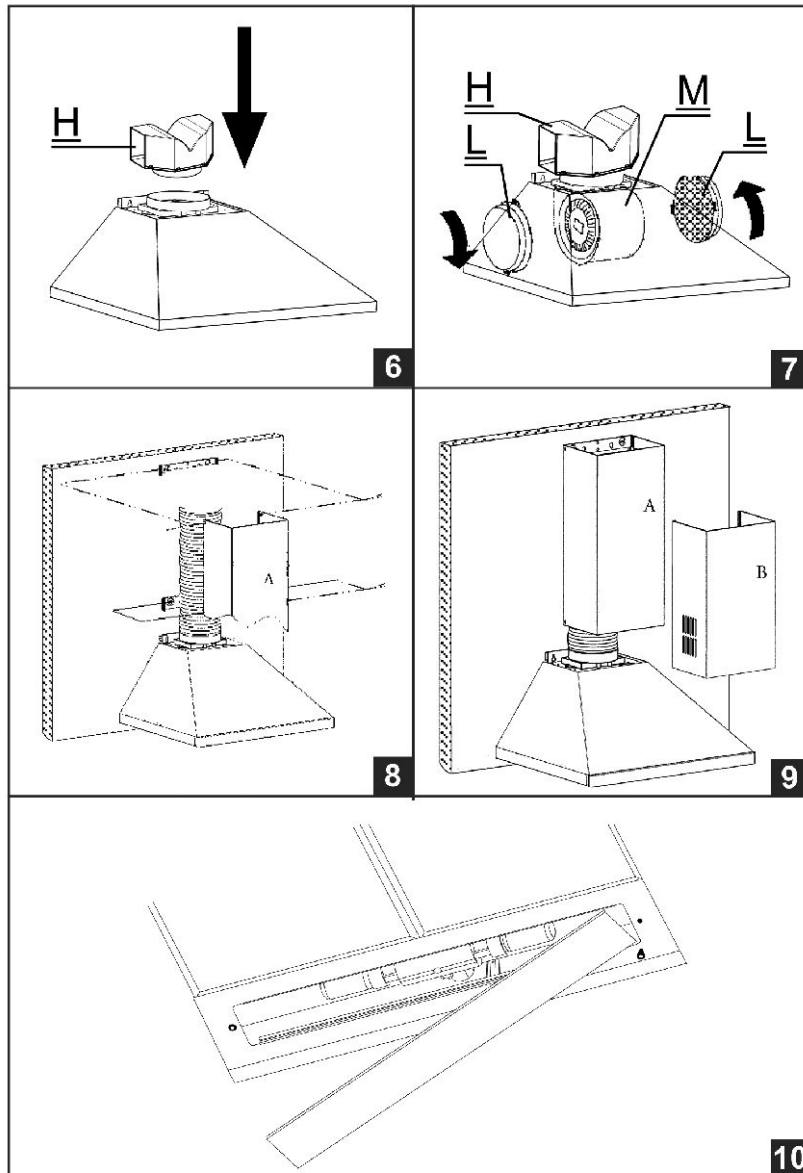
6) МЕСТЕЊЕ НА ДОЛНИОТ О ЦАК

Да го наместите долниот оцак **B**, со мала сила отворете ги двата краја да се зголеми отворот а потоа ставете го оцакот **B** над оцакот **A** како што е покажано на слика 9.

CONO



Strip



УПОТРЕБА- ОДРЖУВАЊЕ

УПОТРЕБА

Функциите на аспираторот се контролирани од лизгач и приклучоци со копчиња монтирани на предниот дел на аспираторот и контролни копчиња на работната осветлена површина и брзини на моторот на вентилаторот. Овој аспиратор не испушта пара.

1) ПРИКЛУЧОЦИ НА ЛИЗГАЧ

Приклучок го контролира светлото на работната површина - ON/OFF (вклучено/исклучено).

Приклучок ги контролира брзините на вентилаторот - OFF/ON-(вклучено/исклучено). 1-2-3.

Црвеното неонско светло свети кога моторот е вклучен ON .

2) ПРИКЛУЧОЦИ СО КОПЧИЊА НА ПРИТИСКАЊЕ

Приклучок го контролира светлото на работната површина - ON/OFF (вклучено/исклучено).

Копче го вклучува моторот ON на подесување на бавна брзина.

Копче го вклучува моторот на средна брзина.

Копче го вклучува моторот на висока брзина.

Црвеното неонско светло свети кога моторот е вклучен ON.

3) ПОДЕСУВАЊА НА БРЗИНАТА

1/ниска треба да биде одберена кога јадењето крчка или кога користите една тава.

2/Средна кога користите до 4 тави.

3/Висока кога пржите или готвите храна со силни миризби.

ОДРЖУВАЊЕ

N.B. пред да правите било какво одржување, исчистете ги или заменете ги сијаличките, и исклучете го аспираторот од струја.

1. светло

Користи две 40W сијалички. Да ги замените, постапете на следниот начин (слика.10): Извадете еден од пиновите на страните на капакот на светлото. Лизгајте го стаклото од страната од која сте го извадиле пиноот се додека не се ослободи другиот крај, а потоа повлечете надолу. Заменете ги сијаличките и вратете го стаклото назад со повторување на операциите по обратен редослед.

2. филтери

Металните подмачкани филтери мора да се чистат после секои 2 месеци работење или почесто ако повеќе се користат и можат да се мијат во машина за садови или рачно со слаб детергент или течен сапун. Кога ги вратете внимавајте тие да се суви. Јаглениот филтер не може да се мие и треба да се заменува на секои 2 месеци или почесто ако редовно се користи.

3. чистење

Кога го чистите аспираторот, се препорачува да користите навлажнета крпа и слаб течен детергент. Никогаш не користете абразивни средства.

ВАЖНО: Кога користите плински шпорет под аспираторот никогаш плинските плочи не оставајте ги откриени кога се користи аспираторот или кога тавите е ги тргнете. Важно е да се следат сите упатства за чистење на аспираторот и филтерите. Постои опасност од пожар ако филтерите не се наместени според упатствата.

ВНИМАНИЕ: Производителот не сноси одговорност за штета или повреда направена како резултат од неправилно следење на упатствата за инсталирање, одржување и не почитување на времето за замена на филтерите кое е наведено (за да се одбегне ризик од пожар кога филтерите се заситени со маснотии).

Strip

