
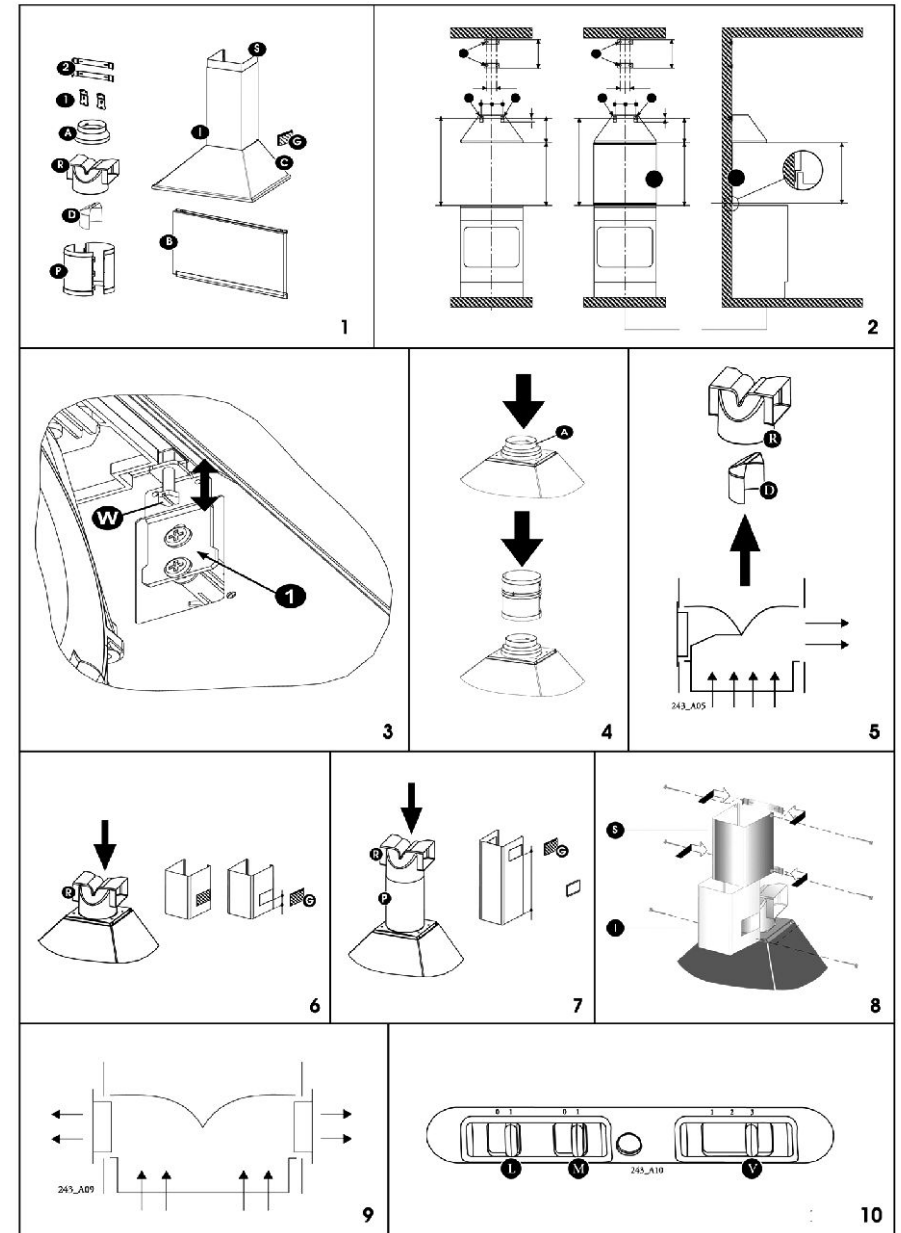


## Synthesis

Симболот  обележан на уредот, или обележан на неговата документација, покажува дека тој уред не смее да се третира како домашен отпад. Наместо тоа тој уред треба да се предаде во најблискиот пункт за рециклирање на електрички и електронски уреди. Уништувањето треба да се изврши во согласност со локалните закони и во согласност со стандардите за животната средина .

### Почитувани Клиенти

Ви благодариме што го одбравте аспираторот Eurolux, еден престижен бренд, синоним за квалитет и сигурност. Се надеваме дека е одговори на вашите потреби. Доколку внимателно ги следите препораките од упатството, вашиот аспиратор е остане ефикасен. Не се двоумете да ни се обратите. Ние сме веднаш до вас за да ви дадеме корисна информација за сите производи на брендот Eurolux.



Не оставајте отворен пламен со јак интензитет под вклучениот аспиратор  
Пред да ги тргнете садовите, изгасете го пламенот.  
Регулирајте го пламенот, така што тој да не излегува од страните на садовите. Се  
штеди енергија и се избегнуваат опасните концентрации на топлина.  
Вклучете го аспираторот за време на готвењето, неговата цел е да ги апсорбира  
миризбите во кујната.

#### УПОТРЕБА

Команден блок со лизгачи слика 10, и со копчиња слика 11.  
Копче **L** = вклучување и исклучување на светлото.  
Копче **V1** = вклучување на моторот во прва брзина, погодна за продолжително и тивко  
прочистување на воздухот.  
Копче **V2** = втора брзина, одличен спој помеѓу ефективност и ниво на шум.  
Копче **V3** = трета брзина, се користи при поголема количина на пареа, може да работи  
подолго време.

#### ОДРЖУВАЊЕ

Метални филтри  
Чистење.  
Неопходно е чистењето да се прави со средство максимум на секои два месеца.  
Можат да се мијат и во машина за миење садови.  
Демонтирање на филтрите.  
Отворете ја долната решетка, извадете ги металните филтри (слика 12). Исушете ги  
добро пред повторно да ги вратите.  
**ВНИМАНИЕ** Треба да се запазува времето на одржување, да не дојде до запалување  
на филтрите.  
Филтри на активен јаглен.  
Функционирање  
Филтрите на активен јаглен имаат функција да ги неутрализираат миризбите. Не се  
мијат, туку се менуваат на секои четири месеца, или почесто при интензивна употреба  
на аспираторот.  
Промена Отворете ја долната решетка, сменете ги филтрите на активен  
јаглен. Завртете го капачето во обратна насока на стрелките од часовникот, при  
демонтажа и обратно за монтажа ( слика 14), после тоа затворете ја решетката.

Осветлување Се состои од 2 сијалички по 40W, до кои се стига откако е се отвори  
долната решетка (слика 15). Ако сијаличките не функционираат, проверете дали се  
добро поставени. Ако не работат е треба да бидат сменети со други по истата  
постапка.

#### ЧИСТЕЊЕ

За нормално чистење на аспираторот  
Не користете влажни крпи. Не користете средства за чистење кои имаат абразивни  
дејства.

**Се препорачува да користите влажна крпа и неутрално средство за чистење.**

## 1. ОПШТИ ИНФОРМАЦИИ

Овој аспиратор е предвиден за монтажа со смената на готварската плоча. Може  
да биде поставен под некој елемент или директно да биде фиксиран во  
елементот. Може да се користи на два начина: Аспираторна верзија (со слободен  
одвод на воздухот ) или начинот со филтри (со внатречно рециклирање на  
воздухот ). Препорачуваме монтажата да биде извршена од квалификувано  
лице, така што е се спазат неопходните мерки. Производителот не сноси  
никаква одговорност за настанатите штети предизвикани од неправилна  
монтажа.

## 2. ПРИМЕРИ ЗА ЗАШТИТА

Не го поврзувајте аспираторот со камин, овие апарати работат со горива (печки,  
камини и др.)

Проверете дали напонот на елек. мрежа одговара со напишаното на  
налепницата во внатрешниот дел на аспираторот.

Поврзете го аспираторот со електричната мрежа така што е поставите  
дополнителен прекинувач со отвор на контактите најмалку 3 мм.

Овој апарат не бара заземјување, бидеј и има двојна изолација.

Минималното растојание поме у работната готварска плоча треба да изнесува  
65 см. Набљудувајте ги садовите за време на употреба: маслото кое прска може  
да се запали.

Пред да го чистите или одржувате апаратот, исклучете го од струја.

Во случај кога во близина работат други апарати кои не се електрични (плински  
апарати ) треба да има добро проветрување на собата. Правилната работа , без  
ризик се постигнува кога максималното ниво на воздух не пова е од 0,04 m Bar; во  
многу случаи се вра а воздухот во собата.

## 3. Делови

Аспираторот е составен од (слика 1)

1 ком. Тело **C** вкл. контр. блок, осветлување и дифузерна група

1 ком. Телескопска лула, составена од

1 ком. Горен дел на лулата **S**

1 ком. Долен дел на лулата **I**

2 ком. Решетки **G** (само за специјални модели)

1 ком. редуцер Ø150/120мм

1 ком. Филтерска врска **R**

1 ком. Дифлектор **D** (опција за специјалните модели)

2 ком. делови **1** за фиксирање на телото на аспираторот

2 ком. Делови **2** за фиксирање на лулата

## 1. ОПШТИ ИНФОРМАЦИИ

Овој аспиратор е предвиден за монтажа со смената на готварската плоча. Може да биде поставен под некој елемент или директно да биде фиксиран во елементот. Може да се користи на два начина: Аспираторна верзија (со слободен одвод на воздухот) или начинот со филтри (со внатречно рециклирање на воздухот). Препорачуваме монтажата да биде извршена од квалификувано лице, така што е се спазат неопходните мерки. Производителот не сноси никаква одговорност за настанатите штети предизвикани од неправилна монтажа.

## 2. ПРИМЕРИ ЗА ЗАШТИТА

Не го поврзувајте аспираторот со камин, овие апарати работат со горива (печки, камини и др.)

Проверете дали напонот на елек. мрежа одговара со напишаното на налепницата во внатрешниот дел на аспираторот.

Поврзете го аспираторот со електричната мрежа така што е поставите дополнителен прекинувач со отвор на контактите најмалку 3 мм.

Овој апарат не бара заземјување, бидејќи има двојна изолација.

Минималното растојание помеѓу работната готварска плоча треба да изнесува 65 см. Набљудувајте ги садовите за време на употреба: маслото кое прска може да се запали.

Пред да го чистите или одржувате апаратот, исклучете го од струја.

Во случај кога во близина работат други апарати кои не се електрични (плински апарати) треба да има добро проветрување на собата. Правилната работа, без ризик се постигнува кога максималното ниво на воздух не пова е од 0,04 m Bar; во многу случаи се враќа воздухот во собата.

### 3. Делови

Аспираторот е составен од (слика 1)

1 ком. Тело **C** вкл. контр. блок, осветлување и дифузерна група

1 ком. Телескопска лула, составена од

1 ком. Горен дел на лулата **S**

1 ком. Долен дел на лулата **I**

2 ком. Решетки **G** (само за специјални модели)

1 ком. редуцер Ø150/120мм

1 ком. Филтерска врска **R**

1 ком. Дифлектор **D** (опција за специјалните модели)

2 ком. делови **1** за фиксирање на телото на аспираторот

2 ком. Делови **2** за фиксирање на лулата

### 4.3 Електрично поврзување и контроли на функционирањето

Неопходно е да применувате советите 3.2,3.3 од страна 3, за безбедност. Откако е направено елек. поврзување, уверете се во правилното функционирање на светлото, вклучување на моторот, смена на брзините.

### 4.4 Аспираторна или филтерска верзија

Аспираторна верзија

Аспираторот може да биде поврзан со одводот со меко, или тврдо црево Ø120 или Ø150мм. За монтажа на црево Ø120 неопходно е да го монтирате редицирот А на излезот на аспираторот (слика 4).

Поврзете го излезот на воздух со одводот преку црево. Потребниот материјал треба да биде избран на монтажерот. Доколку сакате да го монтирате аспираторот во аспираторна верзија со страничен одвод на воздухот од долната страна на лулата I, потребно е да ствите дифлектор D на соединувањето R, за да направите отвор кој што нема да го користите. (слика 5)

Извадете ги филтрите на активен јаглен

Филтерска верзија

Филтрираниот воздух се враќа преку двете странични решетки, поставени на долната страна на лулата, (ниска позиција слика 6)

Ниска позиција (слика 6) Поврзете ја филтерската врска R со округлестиот излез на дифузерот, притискајте ја и силно надолу.

Висока позиција (слика 7) Поврзете го делот P со округлестиот излез на дифузерот, притискајте ја и силно надолу, инаку овој начин врска R со делот P.

Ставете ги филтрите на активен јаглен.

Лула со решетки. Не ги вадете решетките, оваа операција треба да биде направена по монтажа на лулата.

### 4.5 Монтажа на телескопската лула (слика 8)

За да ја поставите горната страна на лулата S, полака раширете ги двете странични стеги и закачете на деловите. Фиксирајте ја оваа страна на лулата на деловите 2 со сидот.

## ИНСТРУКЦИИ ЗА УПОТРЕБА И БЕЗБЕДНОСТ

Многу е важно да ги практикувате сите совети прикажани на страна 1, инструкции за монтажа. Треба да се внимава при употреба и одржување на аспираторот. Треба да се одржуваат филтрите според даденото упатство. Одржувањето треба да биде навремено, кое е дадено од производителот, или почесто при интензивна употреба. (повеќе од 4 часа на ден)