



Your Style...Your Life

HBEI TC3B FV

HBEI TC4B FV

ИНДУКЦИОНЕН ПЛОТ

ИНДУКЦИОНА ПЛОТНА

INDUKCIONA PLOČA

BG ИНСТРУКЦИИ ЗА ЕКСПЛОАТАЦИЯ

MK УПАТСТВО ЗА УПОТРЕБА

SRB UPUTSTVO ZA UPOTREBU

Почитувани Клиенти

Ви благодариме што го одбравте нашиот производ и се надеваме дека ќе одговори на Вашите потреби. Внимателно ги следите ги препораките од ова упатството и Вашиот уред ќе остане ефикасен. Не се двоумете да ни се обратите кога ќе имате потреба од нас. Ние секогаш ќе бидеме веднаш до вас за да Ви помогнеме кога за тоа ќе имате потреба и да Ви дадеме корисна информација за сите производи од марката **Eurolux**.

СОДРЖИНА:

Безбедносни инструкции	22
Опис на уредот	24
Површина за готвење и контролна табла за грејни плочи.....	24
Функционирање на уредот	26
Вклучување и исклучување на уредот	26
Вклучување и исклучување на површините за готвење.....	26
Пауза	26
Индикатор за преостанатата топлина	27
Функција за безбедно исклучување	27
Заклучување за безбедност на децата.....	28
Тајмер функција (изборно).....	29
Звучен сигнал со зуење	30
Турбо функција	30
Практични совети	31
Монтирање на уредот	33
Безбедно монтирање.....	33
Вградување на плотната во работната површина.....	33
Електрично поврзување	35
Дијаграм за електрично поврзување.....	36

ПРОЧИТАЈТЕ ГИ ОВИЕ ИНСТРУКЦИИ ВНИМАТЕЛНО И ЦЕЛОСНО ПРЕД КОРИСТЕЊЕ НА УРЕДОТ И СТАВЕТЕ ГИ НА СООДВЕТНО МЕСТО ЗА ДА МОЖЕТЕ ПОВТОРНО ДА ГИ ПРОЧИТАТЕ ВО ИДНИНА ДОКОЛКУ Е ПОТРЕБНО.

ОВОЈ ПРИРАЧНИК Е ПОДГОТВЕН ЗА ПОВЕЌЕ МОДЕЛИ ОД ОВОЈ ТИП. ВАШИОТ УРЕД МОЖЕ ДА НЕМА НЕКОЈА ФУНКЦИЈА ШТО Е ОБЈАСНЕТА ВО ОВОЈ ПРИРАЧНИК. ПОСВЕТЕТЕ ВНИМАНИЕ НА ФРАЗИТЕ КОИ СОДРЖАТ СЛИКИ, ПРИ ЧИТАЊЕТО НА ПРИРАЧНИКОТ.

Општи безбедносни предупредувања

- Овој уред може да се користи од страна на деца над 8 годишна возраст и лица со намалени физички или ментални способности, или недостаток на искуство и знаење, ако истите се под надзор или им се даваат инструкции во врска со употребата на уредот на безбеден начин. Децата не треба да си играат со уредот. Чистењето и одржувањето на уредот не треба да го вршат деца без надзор.
- **ПРЕДУПРЕДУВАЊЕ:** Уредот и неговите достапни делови стануваат топли за време на употребата. Треба да се внимава да не се допрат загреаните елементи. Децата под 8 годишна возраст треба да се држат понастрана од уредот, освен ако не се под постојан надзор.
- **ПРЕДУПРЕДУВАЊЕ:** Готвењето на плотната со маст или масло без надзор може да биде опасно и да резултира со пожар. НИКОГАШ не обидувајте се да гаснете пожар со вода, туку исклучете го уредот и потоа покријте го пламенот, на пример со капак или со кебе.
- **ПРЕДУПРЕДУВАЊЕ:** Опасност од пожар: не ставајте работи врз површините за готвење.
- **ПРЕДУПРЕДУВАЊЕ:** Ако површината е напукната, исклучете го уредот за да ја избегнете можноста од електричен удар.
- Не ставајте предмети направени од метал, како на пример, ножеви, виљушки, лажици и капаци од тенџериња на површината за готвење, бидејќи можат да се затоплат.
- После употреба, исклучете ја плотната со контролните копчиња и не се ослонувајте на детекторот за тенџериња.
- Кај плотните кои имаат капак, доколку се истури нешто на капакот прво треба да се отстрани истуреното, па потоа да се отвори капакот. Исто така прво треба да се дозволи да се олади површината на плотната пред да се затвори капакот.
- Уредот не е наменет да се управува со помош на надворешен тајмер или посебен систем со далечинско управување.
- Не треба да се користат силни абразивни средства за чистење или остри метални стругалки за чистење на стаклената врата на фурната и другите површини, бидејќи можат да ја изгребат површината што може да резултира со кршење на стаклото или оштетување на самата површина.
- Не користете чистачи на пара за чистење на овој уред.
- Вашиот уред е произведен во согласност со сите локални и меѓународни стандарди и регулативи кои се во употреба.
- Одржувањето и поправката мора да се вршат само од страна на овластени сервисери. Монтирање и поправка која се врши од страна на неовластени техничари може да ве загрози. Опасно е да се менуваат или модифицираат спецификациите на апаратот на било кој начин.
- Пред монтирањето, проверете дали локалните услови на дистрибуција (природата на гасот и притисокот на гасот или електричниот напон и фреквенцијата) и барањата на апаратот се компатибилни. Барања за овој апарат се наведени на етикетата.
- **ВНИМАНИЕ:** Овој апарат е дизајниран само за готвење храна и е наменет за внатрешна домашна употреба. Не треба да се користи за друга намена или за која било друга употреба, како што е употреба надвор од домот или во комерцијална околина или за загревање на собата.
- Сите можни безбедносни мерки се преземени за да се обезбеди ваша безбедност. Бидејќи стаклото може да се скрши, треба да бидете внимателни додека чистите за да се избегне гребење. Избегнете удирање или тропане на стаклото со додатоци.

Внимавајте кабелот за напојување да не се заглави во текот на монтирањето. Доколку кабелот за напојување е оштетен, мора да биде заменет од страна на производителот, овластениот сервис или слично квалификувано лице со цел да се спречи опасност.

Предупредувања за монтирањето

Не користете го уредот пред да биде целосно монтиран.

Уредот мора да се инсталира од страна на овластен техничар и да се стави во употреба.

Производителот не е одговорен за било каква штета што може да се предизвика од неисправно поставување и монтирање од неовластени лица.

Кога ќе го отпакувате апаратот, бидете сигурни дека не е оштетен за време на транспортот. Во случај на дефект; не користете го уредот и контактирајте го квалификуваниот сервисер веднаш. Бидејќи материјалите кои се користат за пакување (најлон, стиропор ... итн) може да предизвикаат штетни ефекти за децата, треба веднаш да се соберат и отстранат.

Заштитете го вашиот уред од атмосферски влијанија. Не изложувајте го на ефекти како што се сонце, дожд, снег итн.

Околните материјали до апаратот (елементите) мора да бидат способни да издржат температура од минимум 100 °C.

За време на употреба

- Не ставајте запаливи материјали, во или во близина на апаратот додека работи.
- Не го оставајте шпоретот додека готвите со цврсти или течни масла. Тие можат да се запалат доколку се прегреат. Никогаш не ставајте вода врз пламен кој е предизвикан од масло. Покријте го тенџерето или тавата за пржење со својот капак за да се задуши пламенот што се појавил во овој случај и исклучете го шпоретот.
- Секогаш позиционирајте ги тавите на центарот од зоната за готвење и свртете ги рачките кон безбедно место, така што да не можат да бидат турнати или фатени.
- Ако не го користите апаратот подолго време, исклучете го од штекер. Контролното копче нека биде исклучено. Исто така, кога не го користите уредот, вентилот за гас нека биде исклучен.
- Внимавајте контролните копчиња на уредот да бидат секогаш во "0" (стоп) позиција кога уредот не се користи.

За време на чистење и одржување

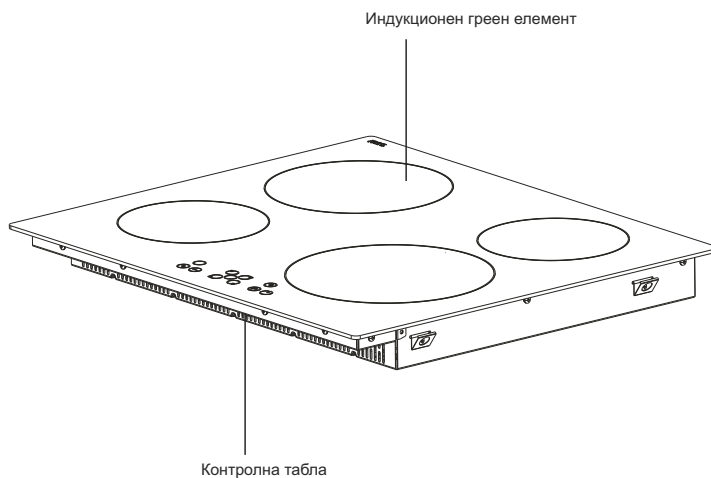
- Секогаш исклучете го уредот пред операции како што се чистење или одржување. Можете да ги вршите овие операции откако ќе го исклучете апаратот од штекер или откако ќе го исклучите копчето за вклучување.
- Не отстранувајте ги контролните копчиња за чистење на контролната табла.

ЗА ОДРЖУВАЊЕ НА ЕФИКАСНОСТА И БЕЗБЕДНОСТА НА ВАШИОТ УРЕД, ПРЕПОРАЧУВАМЕ СЕКОГАШ ДА КОРИСТИТЕ ОРИГИНАЛНИ РЕЗЕРВНИ ДЕЛОВИ И ДА ГО ПОВИКУВАТЕ САМО НАШИОТ ОВЛАСТЕН СЕРВИС ВО СЛУЧАЈ НА ПОТРЕБА.

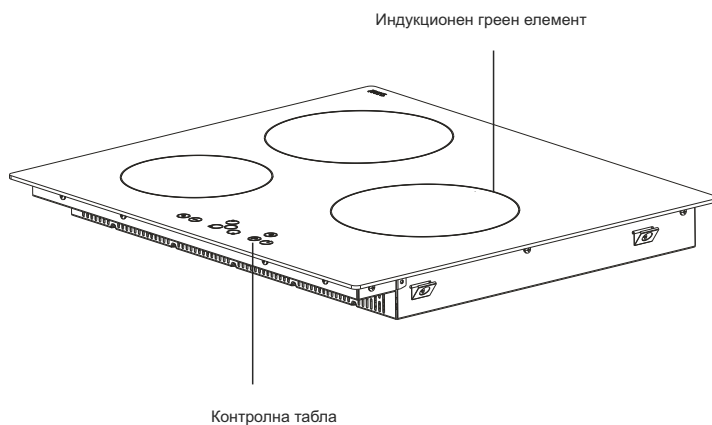
Драги потрошувачи,

Ве молиме прочитајте ги инструкциите во ова упатство пред да почнете да ја користите плотната и зачувајте ги за понатамошна употреба.

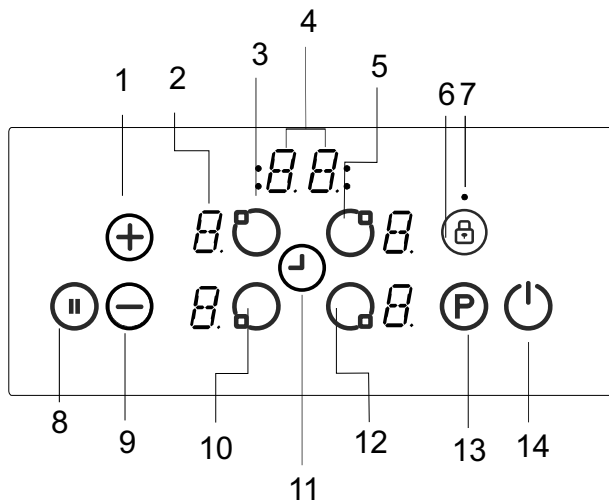
Површина за готвење со 4 грејни плочи:



Површина за готвење со 3 грејни плочи:

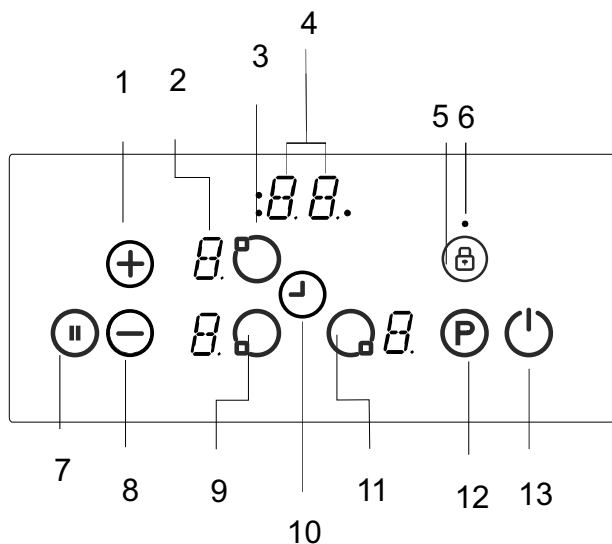


Контролна табла за 4 грејни плочи



1. Прилагодување за зголемување на топлина/ тајмер (изборно)
2. Дисплеј на грејач
3. Копче за прилагодување на горниот лев грејач
4. Дисплеј на тајмер
5. Копче за прилагодување на горниот десен грејач
6. Копче за заклучување
7. Индикатор на копчето за заклучување
8. Пауза
9. Прилагодување за намалување на топлина/ тајмер (изборно)
10. Копче за прилагодување на долниот лев грејач
11. Тајмер
12. Копче за прилагодување на долниот десен грејач
13. Турбо
14. Вклучување/Исклучување

Контролна табла за 3 грејни плочи



1. Прилагодување за зголемување на топлина/ тајмер (изборно)
2. Дисплеј на грејач
3. Копче за прилагодување на горниот лев грејач
4. Дисплеј на тајмер
5. Копче за заклучување
6. Индикатор на копчето за заклучување
7. Пауза
8. Прилагодување за намалување на топлина/ тајмер (изборно)
9. Копче за прилагодување на долниот лев грејач
10. Тајмер
11. Копче за прилагодување на долниот десен грејач
12. Турбо
13. Вклучување/Исклучување

Користете ги индукционите зони за готвење со соодветни садови.

Откако ќе се вклучи напонот, сите дисплеи се вклучуваат. Кога времето е завршено, плотната е во мирување (стенд-бај режим) и е спремна за работа.



Плочата за готвење се контролира со електронски сензори кои се управуваат со допирање на соодветните сензори. Секое активирање на сензор е проследено со звучен сигнал (зуење).

Вклучување на уредот:

Вклучете ја плотната со допирање на копчето за вклучување/исклучување  (ON/OFF).


Сите дисплеи покажуваат статична "0" и долните десни точки трепкаат. (Ако не одберете зона на готвење во рок од 20 секунди, плотната автоматски се исклучува).

Исклучување на уредот:



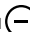
Исклучете ја плотната во секое време со допирање на копчето 0. Копчето за  вклучување/исклучување (ON/OFF) секогаш има приоритет во функцијата за исклучување. 

Вклучување на зоните за готвење:

Допрете го копчето за *одбирање грејач* таму каде што сакате да готвите. Има статичка точка на дисплејот на одбраниот грејач и точката која трепка на другите дисплеи се исклучува.

Одберете ја температурата со копчето за *одбирање грејач* или *копчето за намалување*  *топлина* - . Грејниот елемент е подготвен за готвење. За најбрзо време на вриење, одберете го посакуваното ниво на готвење и потоа допрете го копчето P за активирање на турбо функцијата.

Исклучување на зоните за готвење:

Одберете го елементот кој сакате да го исклучите со притискање на копчето за *одбирање грејач*. Со копчето  , исклучете ја температурата на "0". (Доколку ги користите копчињата  и  истовремено се исклучува температурата на "0") .

Ако зоната за готвење е жешка, ќе се појави "H" наместо "0".

Исклучување на сите зони за готвење:

Да ги исклучите сите зони за готвење одеднаш, допрете го копчето .

Во стенд-бај режимот, се појавува "H" ако зоните за готвење се жешки.

Индикатор за преостаната топлина:

Индикаторот за преостаната топлина покажува дека керамичкото стакло има висока температура во делот на зоната на готвење.


Откако ќе ја исклучите зоната на готвење, се појавува "H" на дисплејот се додека температурата не се спушти на некритично ниво


Пауза

Кога ќе се активира функцијата Пауза, ја намалува моќта на сите грејачи кои биле вклучени.

Ако потоа ја деактивирате функцијата Пауза, грејачите автоматски ќе се вратат на претходното ниво.

Ако функцијата Пауза не е де-активира, површината за готвење ќе се исклучи по 30 минути.

Допрете го копчето () за да ја активирате функцијата Пауза. Моќта на активираниот грејач ќе се намали на ниво 1 и симболот " II " ќе се појави на сите дисплеи.

Допрете го копчето () повторно за да ја исклучите функцијата Пауза. Симболот " II " ќе исчезне и грејачите сега ќе продолжат да работат според нивото претходно поставено.

Функција за безбедно исклучување:

Секоја зона на готвење ќе се исклучи по одредено време на максимална работа ако не се измени прилагодувањето на топлината. Секоја промена во зоната на готвење го враќа времето на максимална работа на почетната вредност од временското ограничување на работа. Времето на максимална работа зависи од одбраното ниво на температура.

Прилагодување на топлината	Плотната безбедно се исклучува по
1 - 2	6 часа
3 - 4	5 часа
5	4 часа
6 - 9	1,5 часа

Заклучување за безбедност на децата:

Откако ќе се вклучи плотната, може да се активира функцијата за заклучување за безбедност на децата. Да го активирате ова заклучување, истовремено притиснете го копчето за зголемување на топлината (+) и копчето за намалување на топлината (-) потоа повторно копчето за зголемување на топлината (+). "L" кое значи ЗАКЛУЧЕНО (LOCKED) ќе се појави на сите дисплеи на грејачите и контролата не може да се менува. (ако зоната на греење е жешка, "L" и "H" ќе се појавуваат наизменично.) Плотната ќе остане заклучена се додека не ја отклучите, дури и кога контролните копчиња ќе бидат вклучени и исклучени.

Да ја деактивирате оваа функција, прво вклучете ја плотната. Истовремено притиснете го копчето за зголемување на топлината (+) и копчето за намалување на топлината (-) и потоа притиснете го копчето за намалување на топлината (-) повторно. "L" ќе исчезне од дисплејот и плотната ќе се исклучи

Заклучување на копчињата

Функцијата за заклучување на копчињата е за блокирање и поставување на уредот во безбеден режим за време на работата. Опциите за зголемување на топлината и останатите не се достапни. Достапна е само опцијата за исклучување на уредот.

Функцијата за заклучување на копчињата е активна ако копчето за заклучување на копчињата (🔒) се притисне и задржи барем две секунди. Оваа операција е проследена со зуење. После 2 секунди откако операцијата успешно ќе се активира, индикаторот за заклучени копчиња трепнува и грејачот е заклучен.

Тајмер функција (изборно):

Тајмер функцијата може да се активира во две верзии:

Тајмер со одбројување минути (1 ..99 мин):




Тајмерот за одбројување минути може да се вклучи ако зоните на готвење се исклучени.

Дисплејот ќе го покажува времето "00" со трепкање.

Допрете  за зголемување на времето или допрете  за намалување на времето.


Опсегот на прилагодување е помеѓу 0 и 99 минути. Ако нема никаква операција по 10 секунди, тајмерот со одбројувањето е прилагоден и трепкањето ќе се изгуби. Откако ќе го прилагодите тајмерот, времето се одбројува според прилагодувањето.

Кога времето ќе истече, се слуша звучен сигнал и дисплејот трепка. Звучниот сигнал се исклучува автоматски по 2 минути или со притискање на било кое копче.

Тајмерот со одбројување на минути може да се промени или исклучи во било кое време со притискање на копчето *прилагодување на тајмер*  и/или копчето *намалување на тајмер* . Ако ја исклучите плотната со притискање на  во било кое време, ќе се исклучи и тајмерот со одбројување на минути.

Тајмер на зоната за готвење (1 ..99 мин):

Кога ќе ја вклучите плотната, независен тајмер може да се прилагоди за секоја зона на готвење.

Одберете ја зоната на готвење, потоа одберете ја температурата и на крај активирајте го копчето *прилагодување на тајмер* , тајмерот може да се програмира како функција за исклучување на зоната за готвење. Околу тајмерот се наместени 4 ЛЕД индикатори. Тие покажуваат за која зона на готвење е активиран тајмерот.

Десет секунди по последната операција, дисплејот на тајмерот се менува во тајмерот кој истекува по ред (во случај ако се програмирани повеќе зони на готвење).

Кога ќе измине тајмерот, се слуша звучен сигнал и дисплејот покажува "00" статички и ЛЕД индикаторот на тајмерот на назначената зона трепка. Програмираната зона на готвење ќе се исклучи и ќе се појави "Н" ако плочата е жешка.

Звучниот сигнал и индикаторот се исклучуваат автоматски по 2 минути или со притискање на било кое копче.

Зуење:

Додека плотната работи, следните активности ќе бидат означени со сигнал на зуење:

- Активирање со обично копче со краток звучен сигнал.
- Постојана работа на копчиња подолг временски период (10 секунди) со подолг непрекинат звучен сигнал.

Турбо функција:

Треба да одберете грејна зона, а нивото на готвење да биде прилагодено на „саканото ниво на готвење" и Р(турбо) копчето да се притисне еднаш.

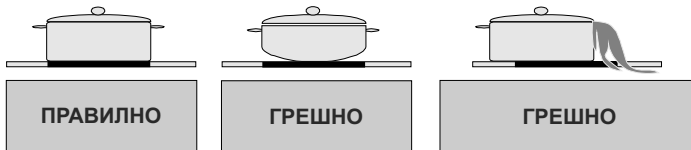
Турбо функцијата може да се активира ако плотната го прифаќа ова прилагодување на грејната зона. Кога е активна Турбо функцијата на дисплејот ќе се покаже „Р" на соодветната грејна зона.

Активирањето на оваа функција ја надминува максималната моќност и системот за внатрешна моќност ќе се активира.

Потребното намалување на топлината ќе се покаже со трепкање на соодветниот дисплеј на грејната зона. Трепкањето е активно 3 секунди и Ви овозможува да направите измени пред да дојде до намалување на моќноста.

Кујнски садови

- Користете садови со дебело, рамно и мазно дно со ист дијаметар како и грејниот елемент. Ова ви помага да се намали времето на готвење.
- Кујнските садови кои се направени од челик, емајлиран челик и леано железо и нерѓосувачки челик (соодветно означени од произведувачот) ќе ви дадат најдобри резултати.
- Кујнските садови направени со дно од емајлиран челик или алуминиум или бакар можат да доведат до останување на остатоци од металот на плочата. Ако се случи тоа, тешко се отстрануваат истите. Чистете ја плотната по секоја употреба.
- Садовите се соодветни за индукција ако магнетот се залепи на дното на садовите.
- Садовите мора да се постават централно на зоната на готвење. Ако не се постават правилно, се покажува
- Кога се користат одредени тенџериња, може да дојде до различна бучава од тенџерињата, ова е поради дизајнот на тенџерињата и не влијае на перформансата или безбедноста на плочата за готвење.



Заштеда на енергија

- Индукционите зони на готвење се прилагодуваат автоматски на големината на дното на садовите до одреден степен. Сепак, магнетскиот дел на садовите мора да има минимум дијаметар во зависност од големината на зоната на готвење.
- Ставете ги садовите на зоната за готвење пред ја вклучите истата. Ако ја вклучите пред да го ставите садот, таа нема да работи и ќе се покаже контролата на дисплејот.
- Користете капак за да се намали времето на готвење.
- Кога ќе зоврие течностите, намалете ја температурата.
- Намалете го количеството на течности или маснотии да се намали времето на готвење.
- Одберете ја соодветната температура за готвење.

Примери за примена на готвењето

Информациите дадени во следнава табела се исклучиво индикативни.

Прилагодување	Користете
0	Исклучен греен елемент
1 -3	Слабо подгревање
4-5	Бавно крчкање, слабо подгревање
6-7	Подгревање и брзо крчкање
8	Вриење, и потпржување
9	Максимална топлина
P	Турбо функција

Совети за чистење

- Не користете абразивни средства, нагризувачки средства, аеросоли и остри предмети за чистење на површината на плотната.
- Да ја отстраните изгорената храна, исчистете со влажна крпа и течен сјај.
- Може да се користи чистач за отстранување на остатоци од храна. Храната која претекла мора да се исчисти веднаш по нејзиното истекување пред да се олади стаклото. Внимавајте да не ја изгребете силиконската трака на краевите на стаклото кога го користите чистачот.
- Чистачот има сечиво и затоа држете го настрана од децата.
- Користете посебни средства за керамичка плотна додека таа е уште топла. Исплакнете и исушете со чиста крпа.

ПРЕДУПРЕДУВАЊЕ:

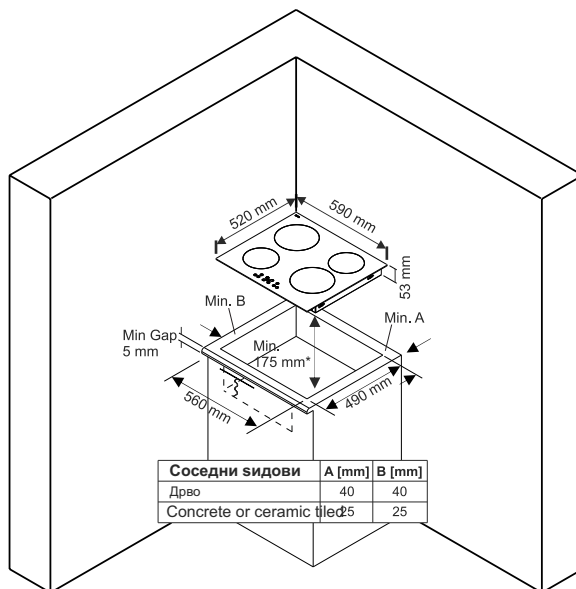
Електричното поврзување мора да го изврши квалификуван електричар, во согласност со упатствата во овој прирачник и во согласност со тековните регулативи. Во случај на оштетување кое ќе се појави како резултат на неправилно поврзување или монтирање, гаранцијата не важи. Апаратот мора да има заземјување.

Безбедност при монтирање

- Секоја површина која се наоѓа над плотната мора да е на минимум растојание од 65 см
- над истата
- Аспираторите мора да се монтираат во согласност до упатствата на производителот.
- Сидот кој е во контакт со задниот дел на плотната мора да е направен од огноотпорен материјал.
- Должината на напојниот кабел не смее да е подолга од 2 метри.

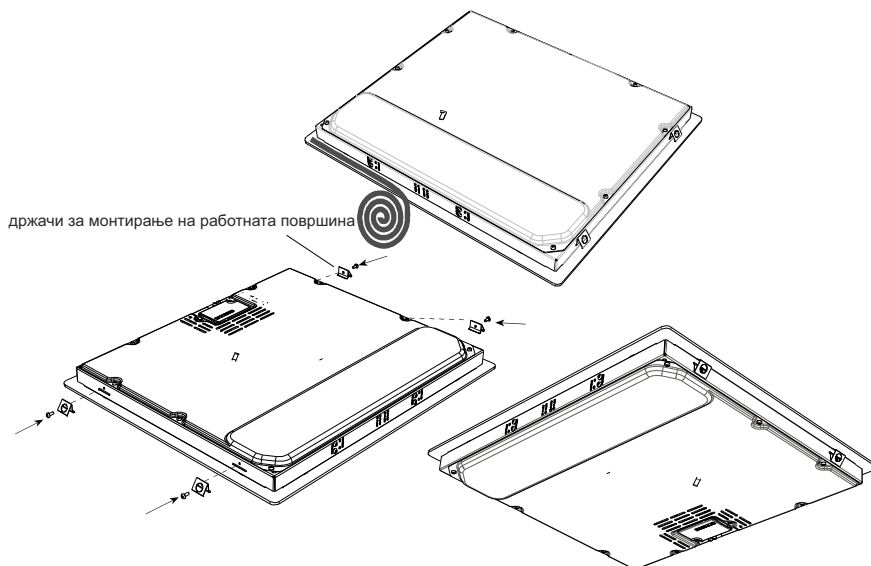
Местење на плотната во работната површина

- Плотната може да се смести во било која работна површина доколку елементите се издржливи на температура од најмалку 90°C.
- Направете отвор со димензии покажани на сликата на следната страна.
- Индукционата плотна може да се намести во 25 до 40 мм дебела работна површина.



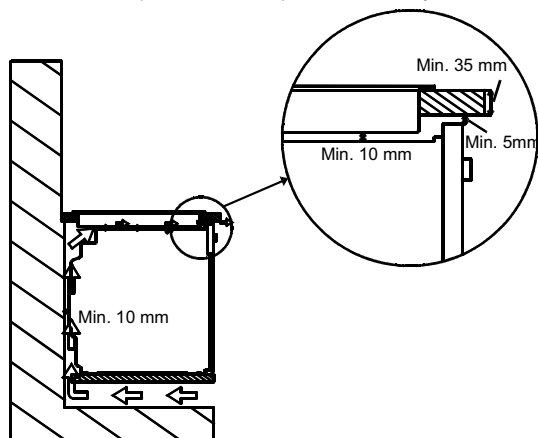
* Во случај на монтирање над вградена фурна, растојанието треба да биде минимум 10 мм.

Зашрафете ги 4 држачи за монтирање на работната површина на страничните ѕидови од производот.



- Зацврстете ја плотната со ставање во самиот отвор на работната површина.

- Пред да ја ставите фурната, треба да се извади задниот дел од панелот на кујнскиот елемент во делот каде што е отворот за фурната, со цел да се овозможи вентилација. Исто така предниот дел од кујнскиот елемент мора да има отвор од не помалку од 5 mm.



Електрично поврзување

Пред да поврзете проверете дали:

- Напонот е ист од оној кој е наведен на табелата за податоци која е сместена на задниот дел од плотната.
- Струјното коло може да го издржи оптоварувањето на апаратот (видете ја табелата за податоци)
- Напојувањето има заземјување кое е во согласност со одредбите на локалните регулативи.
- Кабелот за приклучување мора да е лесно достапен откако плотната ќе се монтира.

Ако нема приклучок за плотната, мора да се инсталира од страна на електричар пред да се поврзе истата.

Соодветен кабел мора да ја поврзува Потрошувачката Единица (главната фаза) и да биде заштитен од сопствен 30амр осигурувач или микро струјно коло (МСВ). Електричарот мора да обезбеди двополен приклучок кој ги одделува напонската жица

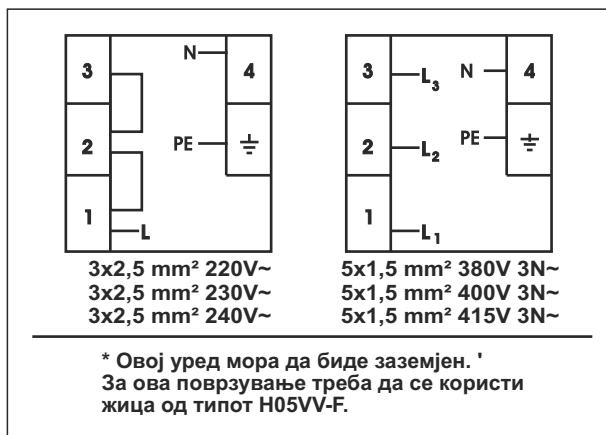
Приклучокот мора да се намести на кујнскиот сид, над работната површина и на страната на плотната, не над неа, во согласност со IEE регулативите. Поврзете го приклучокот со разводна кутија која треба да е сместена на сид околу 61см над подот и зад плотната. Тогаш може да го поврзете напојниот кабел. Поврзете го едниот крај со разводната кутија и другиот крај со приклучокот на плотната кој е сместен на задниот дел на плотната. Извадете го капакот на напојната кутија и наместете го кабелот во согласност со шемата за поврзување.

Напојниот кабел мора да е наместен така што ќе биде подалеку од директни извори на топлина. Не треба да е изложен на температура над 50°C над собната температура.

Овој апарат е во согласност со ЕУ Директивите:


- 2006/95/ЕЗ Директива за низок напон
- 2004/108/ЕЗ ЕМК Директива
- 93/68/ЕЕЗ СЕ Маркетинг Директива

Дијаграм за електрично поврзување



За индукционата плотна, кабелот мора да биде H05VV-F 3X2,5 mm²/602271 EC 53 .
 Дијаграмот за поврзување е прикажан на долниот дел од уредот.



Симболот  обележан на уредот, или обележан на неговата документација, покажува дека тој уред не смее да се третира како домашен отпад. Наместо тоа тој уред треба да се предаде во најблискиот пункт за рециклирање на електрички и електронски уреди.

Уништувањето треба да се изврши во согласност со локалните закони и во согласност со стандардите за животната средина .

LEKS GROUP

BG

София: 02/963 33 20, 963 33 80, ж.к. Сухата Река бл. 49, **Пловдив:** тел.: 032/633 778, ул. Цар Асен 30,
Варна: тел.: 052/504 634, бул. Вл. Варненчик 277, **Бургас:** тел.: 056/841 475, ул. Фердинандова 77
Русе: тел.: 082/872 717, ул. Борисова 84, **Плевен:** тел.: 064/833 172, ул. Данаил Попов 4,
Велико Търново: тел.: 062/603 883, бул. България 26, **Благоевград:** тел.: 073/832 782, к-с Парангалица,
Видин: тел.: 094/600 209, ул. Цар Александър II, к-с Съединение, бл. 12

SKOLEKS

MK

Скопије: 02/ 322 75 80, ул. Народен Фронт Б-2, Кавадарци: 043/ 412 551, ул. Шишка Б.Б,
Битола: 047/ 242 885, ул. Прилепска 56, Тетово: 044/ 337 919, ул. Илинденска Б.Б
Струмица : 034 / 320 551, ул. Гоце Делчев бр.65

BEOLEKS

SRB

Novi Beograd: 011/ 31 33 598; 011/ 31 33 597; 011/ 31 33 264; 011/ 31 33 826
Bul. Arsenija Čarnojevića 66