

LEKS GROUP

BG

София: 02/963 33 20, 963 33 80, бул. Арсеналски 105, Пловдив: тел.: 032/633 778, ул. Цар Асен 30,
Варна: тел.: 052/504 634, бул. Вл. Варненчик 277, Бургас: тел.: 056/841 475, ул. Фердинандова 77
Русе: тел.: 082/872 717, ул. Борисова 84, Плевен: тел.: 064/833 172, ул. Данаил Попов 4,
Велико Търново: тел.: 062/603 883, бул. България 26, Благоевград: тел.: 073/832 782, к-с Парангалица,
Видин: тел.: 094/600 209, ул. Цар Александър II, к-с Съединение, бл. 12

SKOLEKS

MK

Скопије: 02/ 322 75 80, ул. Народен Фронт Б-2, Кавадарци: 043/ 412 551, ул. Шишка Б.Б,
Битола: 047/ 242 885, ул. Прилепска 56, Тетово: 044/ 337 919, ул. Илинденска Б.Б
Струмица : 034 / 320 551, ул. Гоце Делчев бр.65

BEOLEKS

SRB

Novi Beograd: 011/ 31 33 598; 011/ 31 33 597; 011/ 31 33 264; 011/ 31 33 826
Bul. Arsenija černojevića 66

P 60S BK

P 60S W

P 90S BK

P 90S W

PE 60 BK

PE 90 BK

BG ИНСТРУКЦИИ ЗА ЕКСПЛОАТАЦИЈА

MK УПАТСТВО ЗА УПОТРЕБА

SRB UPUTSTVO ZA UPOTREBU

Уважаеми Клиенти,

Благодарим Ви, че избрахте нашия продукт. Надяваме се, че той ще отговори на Вашите изисквания. Внимателно следвайте препоръките, изложени в тази книжка и така Вашият уред ще работи ефикасно. Не се колебайте да ни търсите при необходимост. Ние винаги ще бъдем до Вас, за да Ви сътрудним при нужда и за да Ви даваме полезна информация за всички продукти с марката "LINO".

- **Komande (Sl.16):**

Taster za pritiskanje A = On / Off uključuje/isključuje svetlo.

Taster za pritiskanje B = Uključuje/isključuje motor. Uređaj se uključuje pri brzini 1, ako je taster aspiratora pritisnut oko 2 sek. Kuhinjski aspirator se isključuje.

Ako je aspirator na brzini jedan, neće biti potrebno pritisnuti taster da bi se aspirator isključio. Smanjuje brzinu motora.

Displej C = ukazuje na izabranu brzinu motora i aktivira tajmer.

Taster za pritiskanje D= uključuje motor. Povećava brzinu motora. Pritiskom tastera na trećoj brzini, funkcija Intenzivno će raditi 10 min, a zatim se uređaj vraća da radi na izvornoj brzini.

Tokom ove funkcije, displej treperi.

Ključ E = Tajmer podešava vreme funkcije na aktivaciju za 15 minuta, nakon čega dolazi do isključenja. Tajmer se može deaktivirati ponovnim pritiskom na taster E. Kada je tajmer aktivan decimalna tačka mora da svetli na displeju. Tajmer se ne može aktivirati ako intenzivna brzina radi.

Funkcija "Čist vazduh" se aktivira pritiskom na taster E za 2 sekunde kada je uređaj isključen. Na ovaj način se uključuje motor na 10 minuta svakih sat vremena i to na prvoj brzini. Tokom funkcionisanja na ekranu mora biti vidljiv rotacioni pokret perifernih delova. Kada je to vreme proteklo, motor se isključuje, a fiksno slovo "C" treba da je prikazano na ekranu dok motor ne počne ponovo da radi još 10 minuta nakon 50 minuta i tako dalje. Pritisnite bilo koji taster osim svetlih tastera za povratak na normalno funkcionisanje. Pritisnite taster E da biste deaktivirali funkciju.

- Filteri sa aktivnim ugljem / zasićenje filtera protiv masnoće
 - Kada C treperi na ekranu, pri brzini gde se zamenjuje sa slovom F (npr. 1 i F), filtere protiv masnoće treba oprati.
 - Kada C treperi na ekranu, na brzini gde se zamenjuje sa slovom A (npr. 1 i A), treba zameniti ugljene filtere.

Nakon što je čist filter ispravno postavljen, elektronska memorija se mora resetovati, pritiskom na taster A za oko 5 sekundi, dok na ekranu oznaka F ili C ne prestane da treperi.

- Mehaničke komande (Sl.17) ključni simboli su objašnjeni u nastavku:

A = SVETLO

B = OFF

C = BRZINA I

D = BRZINA II

E = BRZINA III

PROIZVOĐAČ NE PREUZIMA ODGOVORNOST ZA EVENTUALNU ŠTETU KOJA JE UZROKOVANA NEPRIDRŽAVANJEM NAVEDENIH UPOZORENJA.



Simbol na proizvodu, ili na dokumentima koja prate proizvod, označava da ovaj proizvod ne sme biti tretiran kao kućni otpad već se mora odneti na odgovarajuće mesto na kome se vrši reciklaža električne i elektronske opreme. Odlaganje se mora vršiti u skladu sa lokalnim propisima o zaštiti životne sredine koji se tiču odlaganja otpada.

- **Zamena halogene sijalice (Slika 14.1):**

Da biste zamenili halogene sijalice B, uklonite stakleni panel C pomoću delovanja poluga na relevantnim otvorima.

Zamenite sijalice novim, iste vrste.

Pažnja: nemojte dodirivati sijalicu golim rukama.

- **Zamena LED svetiljki (Slika 14.2):**

Ukoliko je verzija uređaja sa LED svetilkama, za zamenu je potrebna intervencija specijalizovanih tehničara.

- Svetlosne komande (Sl.15) ključni simboli su objašnjeni u nastavku:

A = Svetlo

B = OFF

C = BRZINA I

D = BRZINA II

E = BRZINA III

F = AUTOMATSKI STOP TAJMER - 15 minuta (*)

Ukoliko je Vaš uređaj opremljen sa funkcijom INTENZIVNE brzine, startujte od nivoa brzine TRI i držite taster E pritisnutim oko 2 sekunde, da bi se ova funkcija aktivirala oko 10 minuta, nakon čega se vraća na prethodno postavljenu brzinu. Kada je funkcija aktivna LED treperi. Da biste ga prekinuli pre no što 10 minuta istekne, pritisnite ponovo taster E.

Pritiskom na taster F za dve sekunde (sa isključenim aspiratorom) aktivirana je funkcija "čist vazduh". Ova funkcija uključuje aparat na deset minuta svakih sat vremena na prvoj brzini.

Čim je ova funkcija aktivirana, motor startuje na prvoj brzini deset minuta: tokom ovog perioda, tasteri F i C moraju u isto vreme svetleti. Nakon deset minuta motor se gasi i LED (svetlo) tastera F ostaje uključeno sa fiksnim svetlom dok motor ne počne ponovo da radi na prvoj brzini nakon pedeset minuta i tasteri F i C počinju ponovo da trepere na deset minuta i tako dalje. Pritiskom na bilo koji taster za isključenje svetla aspiratora, aspirator će se odmah vratiti na svoje normalno funkcionisanje (npr. ako je pritisnut taster D "čist vazduh" funkcija je deaktivirana i motor odmah prelazi u drugu brzinu. Pritiskom na taster B funkcija je isključena).

(*) "AUTOMATSKI STOP TAJMER" odlaže zaustavljanje aspiratora, koji će nastaviti da radi 15 minuta pri operativnoj brzini koja je postavljena u trenutku kada je ova funkcija aktivirana.

Filteri sa aktivnim ugljem / zasićenje filtera protiv masnoće:

- Kada taster A svetli na frekvenciji od 2 sekunde, filteri protiv masnoće se moraju očistiti.

- Kada taster A svetli na frekvenciji od 0,5 sekundi, ugljeni filteri se moraju zameniti.

Nakon što je čist filter zamenjen, elektronska memorija se mora resetovati, pritisnom na taster A za oko 5 sekundi, dok svetlo na tasteru ne prestane da treperi.

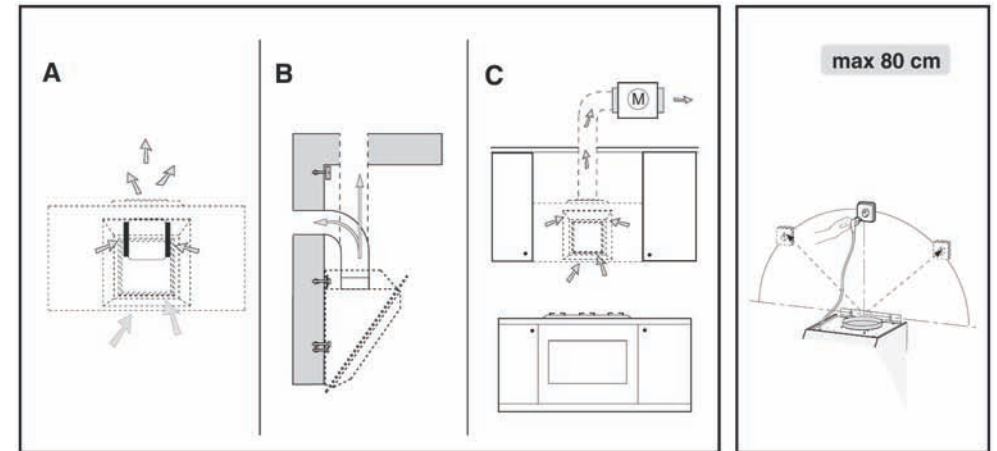


Fig.1

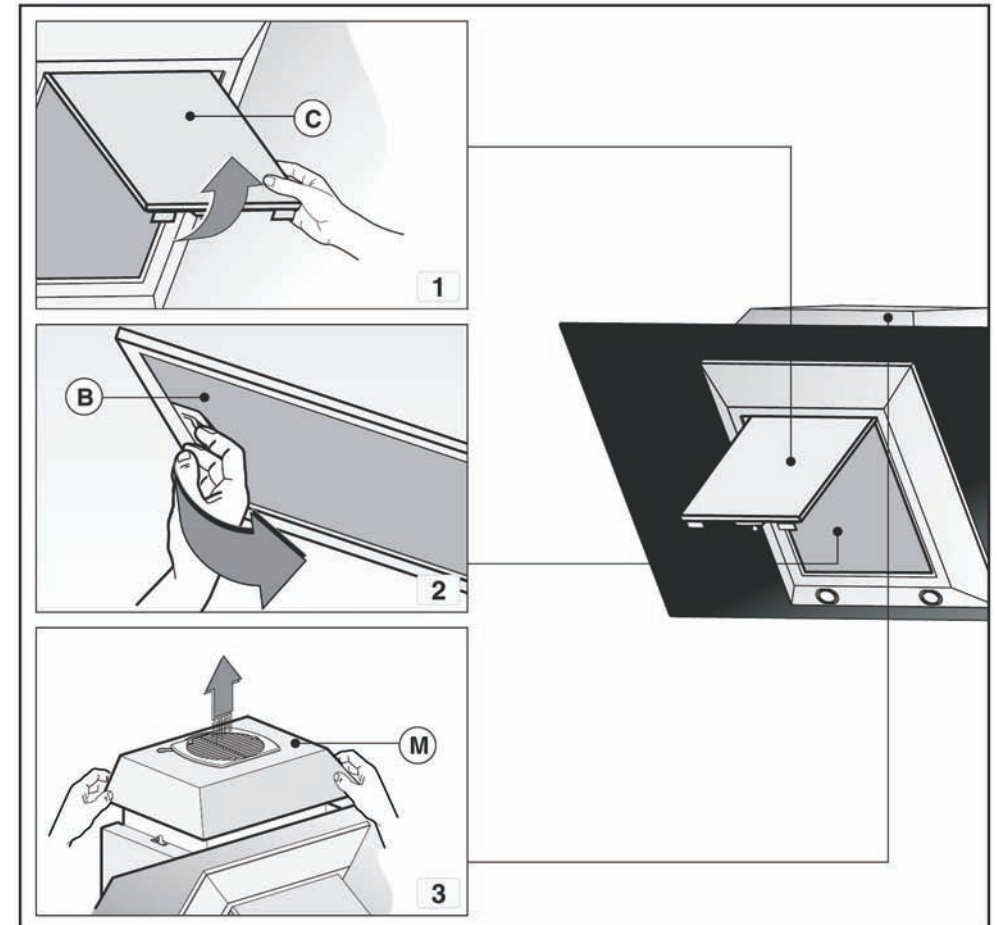


Fig.2

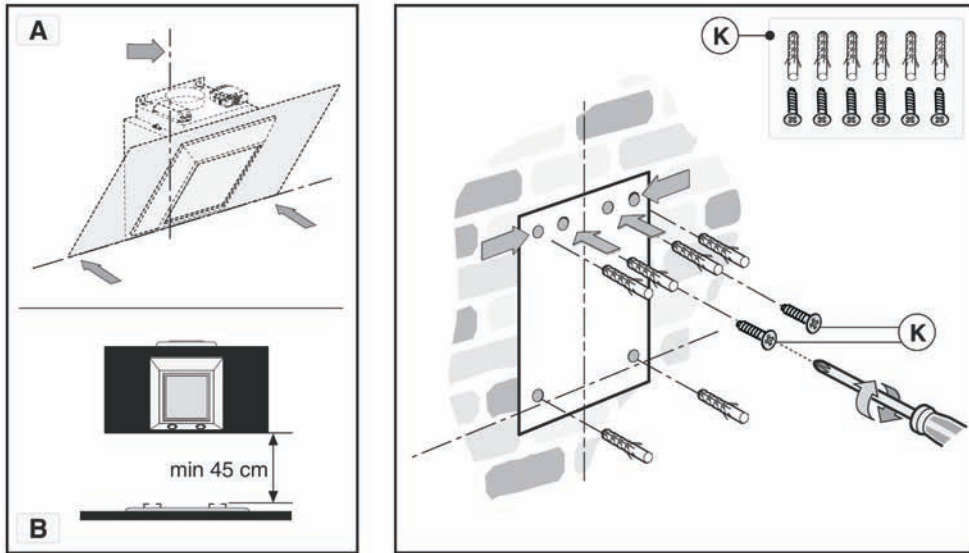


Fig.3

Fig.4

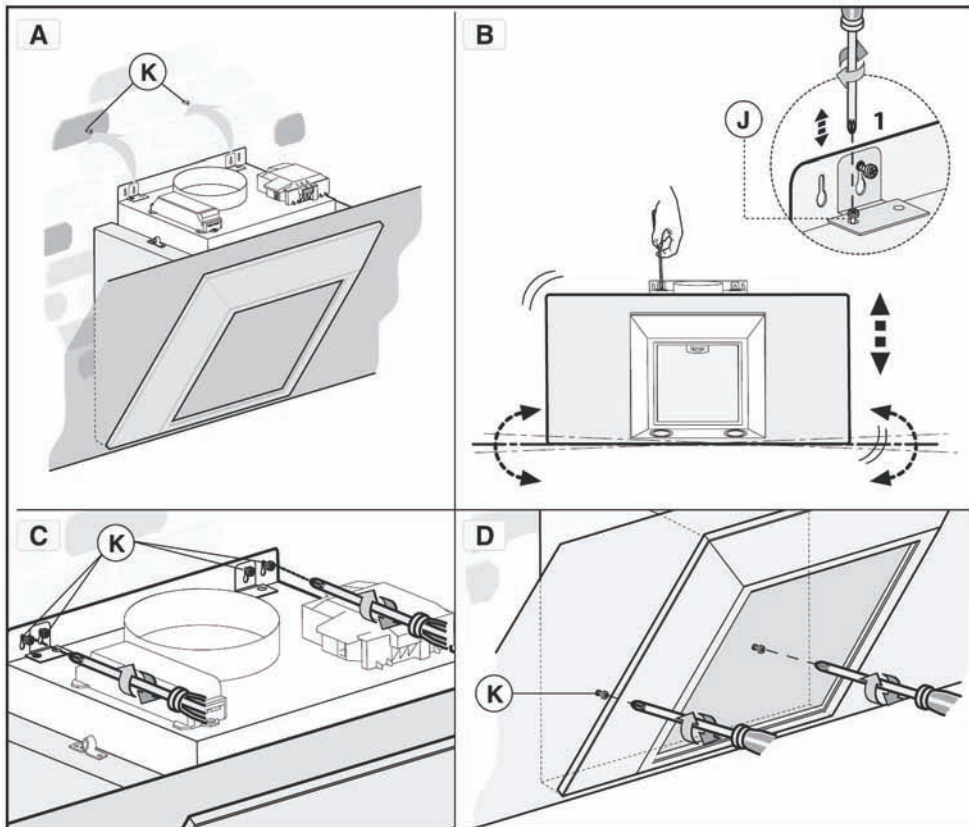


Fig.5

Aspirator sa filterima

Imajte na umu

da filteri moraju biti naručeni od distributera kao dodatak.

- Da biste transformisali aspirator iz USISNE verzije na verziju za FILTRIRANJE, morate od Vašeg prodavca naručiti ugljene filtere kao dodatak. Dve vrste opreme su dostupne: jedna sa neobnovljivim filterima (Sl.12), a druga sa obnovljivim filterima (koji mogu da se peru) (Sl.13). Za razliku od tradicionalnih ugljenih filtera, ovi ugljeni filteri se mogu oprati i ponovo aktivirati za oko 12-15 puta.

Pri normalnoj upotrebi aspiratora, ovaj filter bi trebalo očistiti jednom u svaka 2-3 meseca. Filter se može prati u mašini za pranje posuđa pri najvišoj temperaturi upotrebom standardnog deterdženta za mašinsko pranje posuđa.

Nakon pranja, osušite filter u rerni na 100 ° C, 10-15 minuta kako biste ga reaktivirali.

Filter će za tri godine zadržati svoj miris, kapacitet upijanja, nakon čega će morati da bude zamenjen.

- Ukoliko se držač nalazi u pakovanju kao što je to naznačeno na Sl.13 otpustite 4 šrafa koji su već montirani unutar aspiratora i instalirajte držač koristeći 4 prethodno uklonjena šrafa.

- Da biste zamenili obnovljiv ugljeni filter Y, uklonite držače sa svog mesta, povlačeći ih prema spolja (Sl.13).

- Ukoliko Vaš proizvod nije isporučen sa nosačem, to znači da se filteri sa aktivnim ugljem ne mogu obnoviti (Sl.12).

Ovi moraju biti stavljeni na usisnu jedinicu unutar aspiratora, centrirani u njoj i okrenuti za 90 ° dok ne sednu na svoje mesto (Sl.12).

UPOTREBA I ODRŽAVANJE

- Preporučujemo da aspirator bude uključen pre kuvanja bilo kakve hrane. Takođe, preporučujemo da aparat ostane da radi 15 minuta nakon što je hrana skuvana, kako bi se temeljno eliminisao sav zaprljan vazduh. Efikasnost aspiratora zavisi od stalnog održavanja, filtera protiv masnoće i filtera s aktivnim ugljem koji zahtevaju posebnu pažnju.
- Filteri protiv masnoće se koriste da bi zaustavili masne čestice suspendovane u vazduhu, stoga su podložni zasićenju (vreme koje je potrebno da bi filter postao zasićen zavisi od načina na koji se uređaj koristi).
 - Da bi se sprečile potencijalne opasnosti od požara, filtere protiv masnoće treba prati najmanje na svaka 2 meseca (mogu se prati u mašini za pranje posuđa).
 - Nakon nekoliko pranja, boja filtera se može promeniti. To ne znači da filteri moraju da budu zamenjeni.
- Ukoliko se ne menjaju i ako se ne prate uputstva, filteri protiv masnoće mogu predstavljati opasnost od požara.
- Ugljeni filteri se koriste za prečišćavanje vazduha koji se vraća natrag u prostoriju. Filteri se ne mogu prati, ili ponovo koristiti i moraju se zameniti najmanje jednom na svaka četiri meseca. Step en zasićenosti filtera sa aktivnim ugljem zavisi od učestalosti upotrebe uređaja, tipa kuvanja koje se obavlja i regularnosti čišćenja filtera protiv masnoće.
- Često čistite aspirator, kako iznutra tako i spolja, koristeći krpu koja je natopljena u denaturisani alkohol ili neutralni, neabrazivni tečni deterdžent.
- Svetlo aspiratora je dizajnirano za upotrebu tokom kuvanja, a ne za generalno osvetljenje prostorije. Duža upotreba svetla smanjuje prosečno trajanje sijalice.

- **Postavljanje na zid:**

Provucite liniju donjeg dela aspiratora na zidu. Uzmite u obzir mere koje su prikazane na Slici 3A i minimalnu udaljenost od površine za kuvanje (Slika 3B).

- Pozicionirajte montažni predložak na zid, pazeći da se linija podudara sa linijom koju ste prethodno nacrtali na zidu.
- Obeležite rupe za montiranje i isecite ih na materijalu (sl. 4).
- Pričvrstite 2 gornja šrafa K i pričvrstne tiplove (sl. 4), ali nemojte ih potpuno zašrafiti.
- Postavite uređaj na zid (Fig.5A).
- Proverite da li su dva iznivelesana šrafa J zašrafljena (Slika 5B.1).
- Vodoravno poravnajte uređaj pomoću dva šrafa za nivelisanje J (Slika 5B.1).
- Nakon što je podešavanje izvršeno, trajno pričvrstite aspirator pomoću šrafova K (Slika 5C – Slika 5D).
- U slučaju pomoći, da bi pristup na jedinicu motora bio jednostavan, nakon što ste poravnali i definitivno pričvrstili aparat, preporučujemo da držači budu uklonjeni (Slika 5B.1).
- Pri sprovođenju operacija montiranja, koristite samo šrafove i tiplove koji odgovaraju vrsti zida (npr. za armirani beton, gips i sl.).
- Ako su šrafovi i tiplovi isporučeni sa aparatom, pobrinite se da odgovaraju vrsti zida na koji aspirator treba da bude pričvršćen.

- **Montaža modela bez dekorativnih cevi:**

- **Aspirator**

- Otkvačite nadstrešnicu M i uklonite rešetku E (Sl.6).
- Provucite kabal za napajanje kroz otvor na nadstrešnici M, kako je navedeno na Slici 8A.1.
- Uzimate uvodnicu H, postavite je između kabla i otvora (Slika 8A.2).
- Spojite fleksibilno crevo L (nije isporučeno) na aspirator (Slika 8B).

Ponovo pozicionirajte malu kupolu M vodeći računa da se savršeno kači na igle za pričvršćivanje G (Slika 8B).

- **Filtraciona verzija:**

- Otkvačite nadstrešnicu M i uklonite rešetku E (Sl.6).
- Provucite kabal za napajanje kroz otvor na nadstrešnici M, kako je navedeno na Slici 7.1.
- Uzimate gumiranu uvodnicu H, postavite je između kabla i otvora (Slika 7.2).
- Pričvrstite malu kupolu M i rešetku E vodeći računa da se savršeno kači na igle za pričvršćivanje G (Slika 7).

- **Dodatna oprema (opciono):**

Ovaj model kao dodatnu opremu može imati ukrasne cevi - pitajte svog prodavca za dalje informacije. Pre montiranja ukrasnog dimnjaka potrebno je ukloniti malu kupolu M i olabaviti 4 šrafa Q koji zaključavaju pričvrstne igle G kao što je prikazano na Sl.10.

- **Montaža modela sa dekorativnim cevima:**

- **Aspirator**

Vodite računa da je snabdevanje električnom energijom u okviru veličine dekorativnog priključka. Prilagodite širinu potpornog držača na vrhu priključka (Slika 9.2). Potom fiksirajte na plafon, tako da je na istoj osi kao i aspirator i to posredstvom šrafova A i posmatrajte udaljenost od plafona kako je prikazano na Slici 9.1. Spojite bandažu F na otvor za odvod vazduha, upotrebom fleksibilnog creva L (sl.11a). Gurnite vrh priključka unutar donje cevi i stavite ovo na telo aspiratora (Slika 11B). Izvucite vrh cevi do nosača i učvrstite je pomoću šrafova B (Slika 9.2). Da biste transformisali aspirator iz verzije sa cevima u filtrirajuću verziju, pitajte prodavca za ugljene filtere i sledite uputstva za instalaciju.

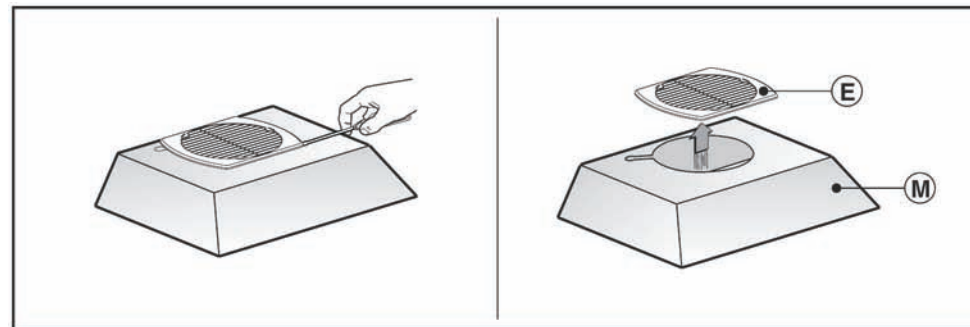


Fig.6

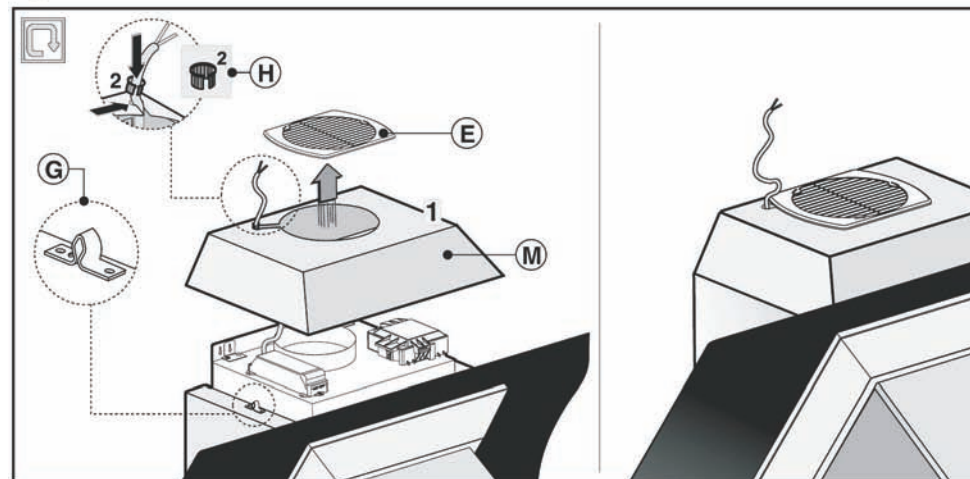


Fig.7

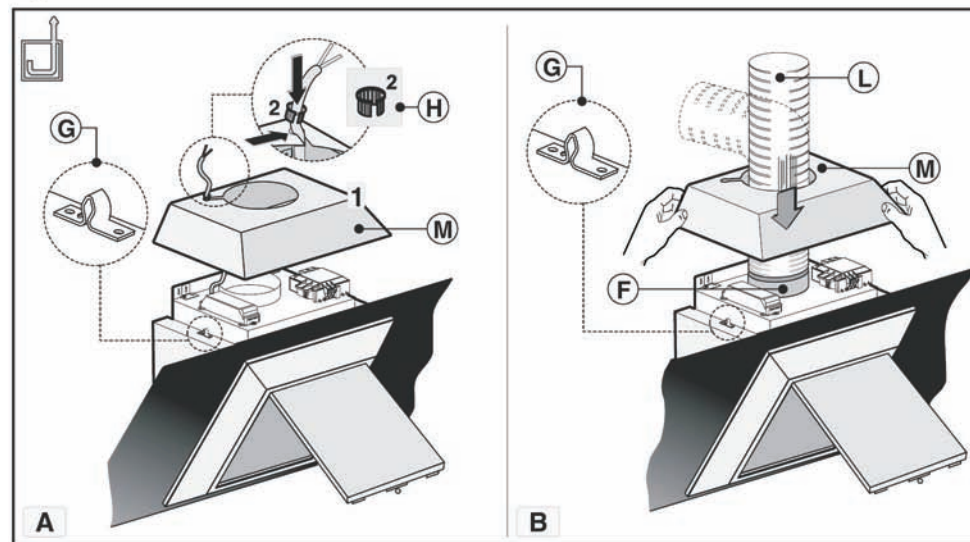


Fig.8

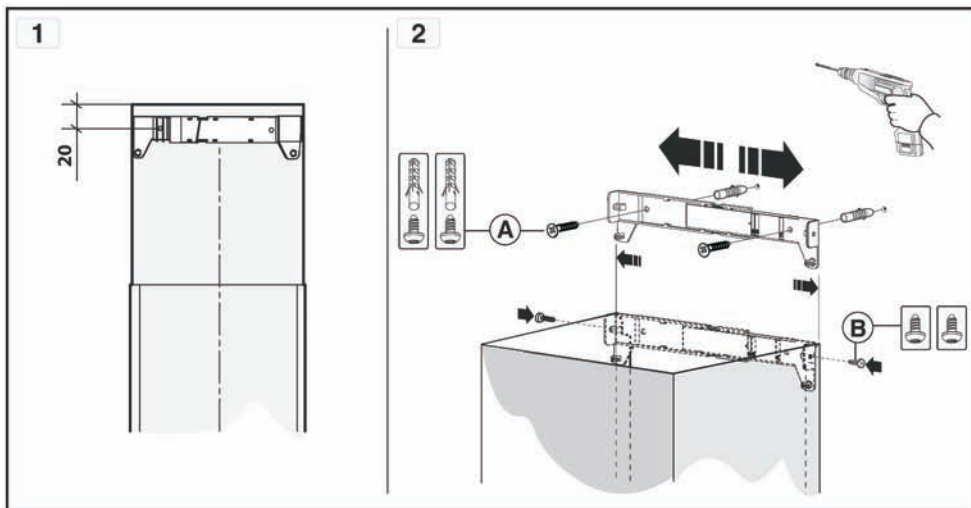


Fig.9

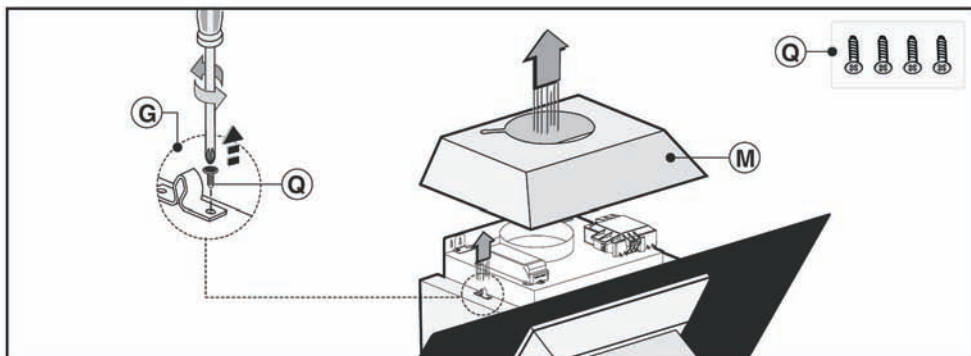


Fig.10

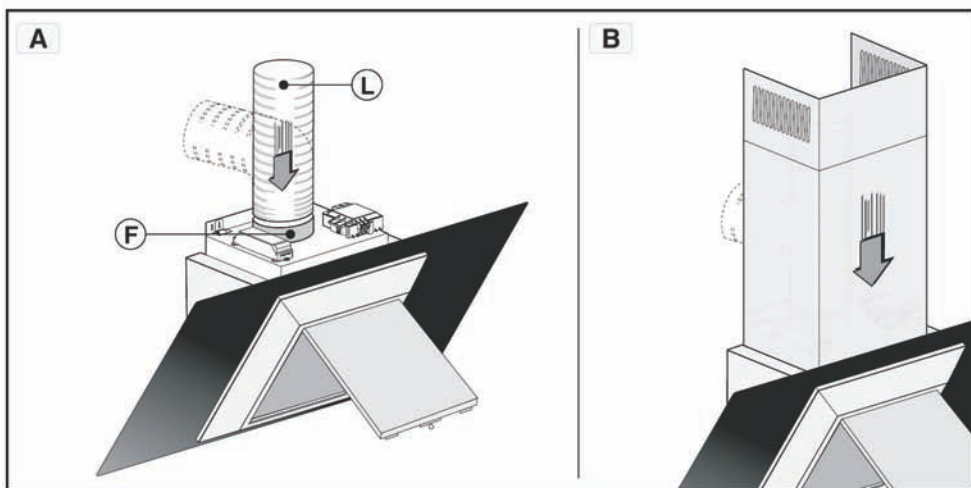




Fig.11

- Električno priključivanje:

Napomena: Proverite pločicu sa podacima koja je smeštena unutar uređaja:

- ako se simbol  pojavi na ploči, to znači da se uzemljenje ne sme raditi na uređaju, i stoga pratite uputstva u vezi sa izolacijom II klase uređaja.
- ako se simbol  NE NALAZI na pločici, pratite uputstva u vezi sa izolacijom I klase uređaja.

Izolacija II klase

Aparat je proizveden kao klasa II, stoga kabal za uzemljenje nije potreban.

Utikač mora biti lako dostupan nakon montiranja uređaja. Ako je uređaj opremljen sa kablom bez utikača, potrebno je postaviti odgovarajuće dimenzioniran omnipolarni prekidač sa minimalnim otvorom od 3mm između kontakata i mora biti postavljen između aparata i snabdevanja električnom energijom u skladu sa opterećenjem i važećim propisima.

Priključivanje na električnu mrežu se vrši prema sledećem:

BRAON = L (vod pod naponom)

PLAVO = N neutralan.

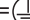
Izolacija klase I


To je I klasa aparata i stoga mora biti priključena na efikasan sistem uzemljenja.

Aparat mora biti spojen na snabdevanje el. energijom prema sledećem:

BRAON = L (vod pod naponom)

PLAVO = N neutralan.

ŽUTO / ZELENA =  uzemljenje.

Neutralna žica mora biti spojena na terminal sa N simbolom dok žuto- zelena žica mora biti spojena na terminal sa simbolom uzemljenja .

Upozorenje:

Prilikom priključivanja uređaja na snabdevanje električnom energijom, vodite računa da utičnica ima uzemljenje.

Nakon postavljanja valovodnog kuhinjskog aspiratora, proverite da li je električni utikač u položaju u kom mu se može jednostavno pristupiti. Ako je aparat spojen direktno na struju, omnipolarni prekidač sa minimalnim kontaktnim otvorom od 3mm mora biti smešten između; njegova veličina mora biti odgovarajuća za potrebno opterećenje i to u skladu s važećim zakonskim propisima.

Ako je ploča za kuvanje električna, plinska ili indukciona, minimalna udaljenost između nje i donjeg dela aspiratora mora biti minimum 45 cm. Ako je odvodna cev izvedena u dva dela, gornji deo mora biti iznad donjeg dela.

Nemojte priključivati odvodnu cev aspiratora na isti provodnik koji se koristi za cirkulisanje vrućeg vazduha ili za evakuaciju isparenja drugih uređaja koji su generisani od različitih izvora osim električnog.

U slučaju montaže uređaja sa usisnom verzijom, pripremite otvor za odvođenje vazduha.

Preporučujemo upotrebu izduvne cevi koja ima isti promer kao i izlazni otvor za vazduh.

Ukoliko je korišćena cev manjeg promera, može doći do smanjenja efikasnosti proizvoda, a njegov rad može postati glasniji.

Pre no što počnete da montirate aspirator, odvojite anti-masne filtere B (Slika.2.2) radi lakšeg rukovanja aparatom.

Pre ove operacije, uradite sledeće korake u zavisnosti od modela koji ste kupili:

- Model bez perimetarnog usisnog panela:

Povucite ručicu B kao što je prikazano na Slici 2.2.

Ako je uređaj opremljen sa malom kupolom M, uklonite je otpuštanjem kao što je navedeno na Slici 2.3.

- Model sa perimetarnim usisnim panelom:

Otvorite panel C kao što je prikazano na Slici 2.1.

Povucite držač B kao što je prikazano na Slici 2.2.

Ako je uređaj opremljen sa malom kupolom M, uklonite je, otpuštanjem kao što je navedeno na Slici 2.3.

OPŠTE INFORMACIJE

Pažljivo pročitajte sledeće važne informacije koje se odnose na sigurnu montažu i održavanje. Čuvajte ovu knjižicu za daljnje konsultacije. Uređaj je dizajniran za upotrebu u verziji sa cevi (izlaz vazduha prema spolja- slika 1B), filtrirajućom verzijom (cirkulacija vazduha ka unutra – Sl.1A) ili sa spoljašnjim motorom (Sl.1C).

Sigurnosne mere

1. Vodite računa kada aspirator radi istovremeno sa otvorenim kaminom ili plamenikom koji zavise od vazduha u okolini i koji se snabdevaju drugačije nego el. energijom, pošto aspiratori uklanjaju vazduh iz okoline a on je potreban plameniku ili kaminu radi sagorevanja. Negativni pritisak u okolini ne sme prelaziti 4 Pa (4x10⁻⁵ bar). Obezbedite odgovarajuću ventilaciju u okolini za siguran rad aspiratora. Poštujte lokalne zakone koji se primenjuju za spoljašnju evakuaciju vazduha.

Pre priključivanja modela na električnu mrežu:

- Prekontrolišite pločicu sa podacima (postavljena je unutar aparata) kako biste utvrdili da li napon i snaga odgovaraju mrežnom napajanju i da li je utičnica odgovarajuća. Ukoliko ste u nedoumici, obratite se kvalifikovanom električaru.
- Ukoliko je kabal za napajanje oštećen, mora se zameniti drugim kablom ili posebnim uređajem, koji se može dobiti direktno od proizvođača ili od Centra za tehničku pomoć.
- Ovaj uređaj mora biti spojen na mrežno napajanje ili kroz fuzionisan utikač 3A ili ožičen na 2 fazu ogranka zaštićenim 3A osiguračem.

2. Upozorenje!

U određenim okolnostima električni aparati mogu biti opasni.

- A) Nemojte proveravati stanje filtera dok aspirator radi.
- B) Nemojte dirati sijalice ili susedna područja, za vreme ili neposredno nakon dugotrajne upotrebe rasvete.
- C) Flambiranje je zabranjeno ispod aspiratora.
- D) Izbegavajte otvoreni plamen jer je štetan za filtere i nosi opasnost od požara.
- E) Stalno proveravajte hranu koju pržite kako bi se izbeglo pregrevanje ulja, koje može predstavljati opasnost od požara.
- F) Pre bilo kakvog procesa održavanja, isključite uređaj sa napajanja el. energijom.
- G) Ovaj aparat nije namenjen za upotrebu od strane male dece ili nemoćnih lica bez nadzora.
- H) Malu decu bi trebalo nadzirati kako bi se obezbedilo da se ne igraju sa aparatom.
- I) U prostoriji mora postojati adekvatna ventilacija u slučaju kada aspirator radi u isto vreme kada i uređaji na plin ili druga goriva.
- L) Ako se čišćenje ne sprovodi u skladu sa uputstvima, postoji opasnost od požara,

Ovaj uređaj odgovara evropskoj direktivi EC/2002/96, o otpadu električne i elektronske opreme (WEEE).

Vodeći računa da će ovaj uređaj biti odložen na ispravan način, korisnik pomaže u sprečavanju moguće štete po okolinu ili zdravlje uopšte.

UPUTSTVO O MONTAŽI

- Montaža i električni priključci moraju biti sprovedeni od strane specijalizovanog kadra.
- Nosite zaštitne rukavice pre no što nastavite sa montiranjem.

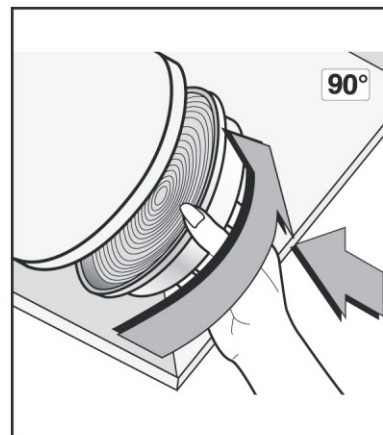


Fig.12

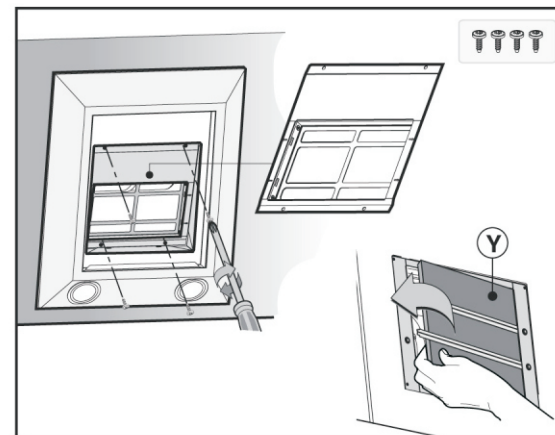


Fig.13

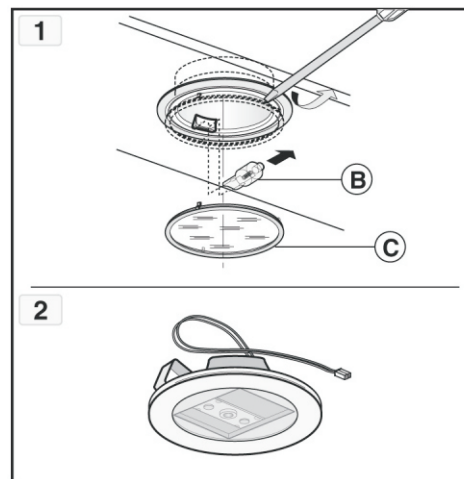


Fig.14

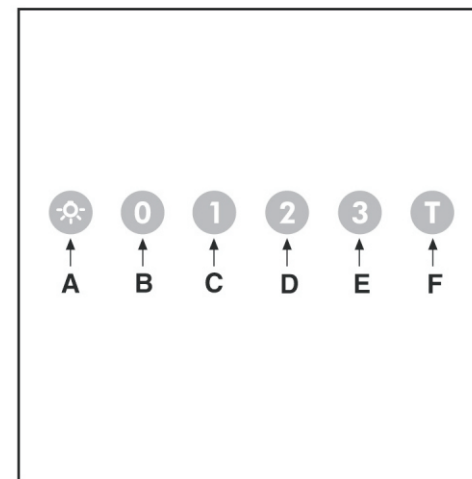


Fig.15

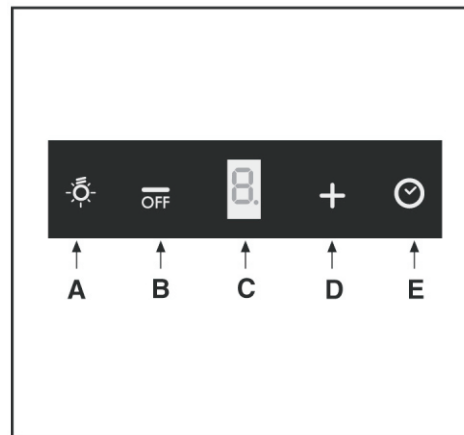


Fig.16

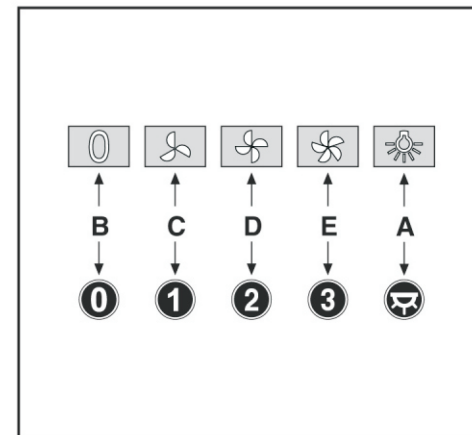


Fig.17

ОБЩИ

Внимателно прочетете следващата важна информация относно безопасния монтаж и поддръжка. Пазете тази книжка за бъдещи консултации. Уредът е проектиран за употреба в аспирираща версия (извеждане на въздуха навън, фиг.1В), във филтрираща версия (върщане на въздуха към помещението, фиг.1А) или във версия с дистанционен мотор (фиг.1С).

ПРЕДУПРЕЖДЕНИЯ ЗА БЕЗОПАСНОСТ

1. Внимавайте, когато аспираторът работи при наличието на камина или печка на дърва, тъй като аспираторът отнема въздуха от помещението, а той е необходим за процеса на горене. Отрицателното налягане на въздуха не трябва да надвишава 4Pa (4x10⁻⁵bar). Осигурете адекватно проветряване на помещението, което е необходимо за безопасната работа на аспиратора. Следвайте местните разпоредби за отвеждането на въздуха навън.

Преди свързване с електрическата мрежа:

- Вижте табелата с технически данни (поставена вътре в аспиратора), за да се уверите, че напрежението и мощността съответстват на мрежата и че контактът е подходящ. Ако имате съмнения се свържете с квалифициран електротехник.
- Ако захранващият кабел е повреден, той трябва да се подмени с друг или със специално устройство, което може да получите директно от производителя или от Сервизен център.
- Това устройство трябва да се свърже към мрежата или чрез щепсел с предпазител 3А или чрез 2 фазов ключ, защитен от предпазител 3А.

2. Предупреждение!

При определени обстоятелства, електрическите уреди могат да бъдат опасни.

- А) Не проверявайте състоянието на филтрите докато аспираторът работи.
- Б) Не докосвайте електрическите крушки или съседните зони по време или непосредствено след дългата им работа.
- В) Фламбирането под аспиратора е забранено.
- Г) Не оставяйте свободен пламък да гори под аспиратора, тъй като може да увреди филтрите и да предизвика пожар.
- Д) Постоянно проверявайте процеса на пържене под аспиратора, за да избегнете възможността от пожар вследствие на прегряване на мазнината.
- Е) Преди поддръжка изключете уреда от ел. захранването.
- Ж) Този уред не трябва да се използва от деца или неопитни хора без наблюдение.
- З) Наблюдавайте децата, за да се уверите, че не си играят с уреда.
- И) Трябва да осигурите добра вентилация на помещението, когато използвате аспиратора едновременно с газови уреди.
- Й) Има риск от пожар ако не осъществявате почистването на уреда в съответствие с инструкциите.

Този уред съответства на Европейските Директиви ЕС/2002/96, Правилно рециклиране на електрически и електронни уреди WEEE.

Чрез правилното рециклиране на този уред, потребителя помага за предотвратяване замърсяването на околната среда и здравето на хората.

ИНСТРУКЦИИ ЗА МОНТАЖ

- Монтажът и електрическото свързване трябва да се осъществяват от квалифициран персонал.
- Поставете защитни ръкавици преди да процедурите с монтажа.

POSTOVANI KORISNICI

Zahvaljujemo vam sto ste izabrali nas proizvod, sinonim za kvalitet i sigurnost. Nadamo se dace isti da odgovori vasim potrebama i zahtevima. Kada god smo vam potrebni ne dvoumite se potrazite nas. Mi cemo uvek biti uz vas kada god vam je potrebno za saradnju i za pružanje svih potrebnih informacija vezanih za proizvode "LINO".

команди (слика.16):

Копче А = вклучување/ исклучување на светлото.

Копче В = Го вклучува / исклучува моторот. Аспираторот се вклучува на брзина 1, ако аспираторот е вклучен, притиснете го копчето 2 секунди да се исклучи аспираторот.

Ако аспираторот е вклучен на брзина, нема потреба да се притисне копчето, да го исклучите аспираторот.

Ја намалува брзината на моторот.

Дисплеј С = го покажува нивото на брзина на моторот и го активира тајмерот. .

Копче D = Го вклучува моторот. Ја зголемува брзината на моторот. Ако го притиснете копчето на кога аспираторот е во трета брзина, се активира интензивната брзина 10 минути, потоа се враќа на претходната брзина. Во текот на оваа функција дисплејот трепка.

Копче Е = Тајмерот ја активира функцијата за вклучување за 15 минути. По што се исклучува. Тајмерот се деактивира со притискање на копчето **Е**. Кога тајмерот е активен, децималните бројки мора да трепкаат на дисплејот. Тајмерот не може да се активира кога е активна интензивната брзина.

“**Чист воздух**” функцијата се активира со притискање на копчето **Е** околу 2 секунди кога аспираторот е исклучен, со оваа функција се вклучува моторот 10 минути на секој час на прва брзина. Додека е активна оваа функција периферните сегменти на дисплејот се вртат. Кога ќе измине времето, моторот се исклучува и на дисплејот се појавува фиксно “**С**” се додека моторот не почне повторно да работи по 50 минути итн. Притиснете кое било копче освен светлото да се вратите на нормалната работа на аспираторот. Притиснете го копчето **Е** да ја деактивирате оваа функција.

Заситување на филтрите за маснотии/ со активен јаглен:

-Кога на дисплејот **С** , трепка брзината заедно со буквата **F** (на пример. 1 и F), филтрите за маснотии треба да се измијат.

-Кога на дисплејот **С**, **трепка** брзината со буквата **A** (на пример 1 и A), филтрите со јаглен треба да се заменат.

Откако ќе се заменат чистите филтри, електронската меморија мора да се ресетира со копчето **A** околу 5 секунди, се додекан **F** или **A** кои се дисплејот, **С** не прекинат да трепкаат.

команди (слика.17) Симболите за механичките копчиња се објаснети подолу

A = Светло


B = Исклучено



C = Брзина i

D = Брзина ii

E = Брзина iii.

ПРОИЗВОДИТЕЛОТ НЕ СНОСИ ОДГОВОРНОСТ ЗА ШТЕТА НАПРАВЕНА ДОКОЛКУ НЕ СЕ**ПОЧИТУВААТ ПОГОРЕ НАВЕДЕНИТЕ ПРАВИЛА И ПРЕДУПРЕДУВАЊА.**

Симболот  обележан на уредот, или обележан на неговата документација, покажува дека тој уред не смее да се третира како домашен отпад. Наместо тоа тој уред треба да се предаде во најблискиот пункт за рециклирање на електрички и електронски уреди. Уништувањето треба да се изврши во согласност со локалните закони и во согласност со стандардите за животната средина .

- Електрическо сврзване
Забележка: Направете справка со табелата с технички данни, поставена в уреда
- Ако символът  е изобразен върху табелата, означава че не е необходимо заземяване на уреда, следователно следвайте инструкциите в Клас на изолация II.
- Ако символът  не е изобразен върху табелата, следвайте инструкциите в Клас на изолация I.

Клас на изолация II

Уредът е произведен като клас II и не е необходим заземяващ кабел. Щепселът трябва да е лесно достъпен след монтирането на уреда. Ако уредът е снабден с електрически кабел без щепсел, трябва да се постави еднополюсен ключ с минимален отвор между контактите от 3mm в съответствие с електрическите наредби.

Сврзването към електрическото захранване се осъществява както следва:

КАФЯВО = L фаза

СИНЬО = N нула


Клас на изолация I


При този клас I, уредът трябва да се свърже към ефективна заземяваща система.

Уредът трябва да бъде сврзан с електрическото захранване както следва:

КАФЯВО = L фаза

СИНЬО = N нула

ЖЪЛТО/ЗЕЛЕНО =  заземяване

Нулевият проводник трябва да бъде сврзан към клемата със символ N, докато ЖЪЛТИЯ/ЗЕЛЕНИЯ проводник трябва да бъде сврзан към клемата чрез заземяващия символ .

Предупреждение:

При сврзването на уреда към електрическото захранване се уверете, че контактът е заземен. След фиксирането на аспиратора се уверете, че електрическият кабел е на леснодостъпно място. Ако уредът е сврзан директно към захранването, трябва да се постави еднополюсен ключ с минимално разстояние между контактите от 3mm.

- Ако плотът е електрически, газов или индукционен, минималното разстояние между него и долната част на аспиратора трябва да бъде поне 45cm. Ако се използва сврзваща тръба от две части, горната част трябва да се постави от външната страна на долната част.
- Не сврзвайте изхода на аспиратора към комина, използван за топъл въздух и газове генерирани от други уреди различни от електрически.
- В случай, че аспираторът ще работи в аспирираща версия, подгответе отвора за отвеждане на въздуха.
- Ние препоръчваме употребата на въздуховод, който има същия диаметър с отвора за извеждането на въздуха. Ако се използва тръба с по-малък диаметър, може да се понижи ефективността на уреда и работата му може да стане по-шумна.
- Преди да започнете да монтирате аспиратора, махнете филтрите за мазнини B (фиг.2.2) за по-лесното придържане на уреда. Преди тази операция, изпълнете следните стъпки в зависимост от модела:

- Модел без панел за периметрална аспирация:

Издърпайте палчето B, както е показано на фиг.2.2

Ако уредът е снабден с малък капак M, го махнете, както е показано на фиг.2.3.

- Модел с панел за периметрална аспирация:

Отворете панела C, както е показано на фиг.2.1. Издърпайте палчето B, както е показано на фиг.2.2

Ако уредът е снабден с малък капак M, го махнете, както е показано на фиг.2.3.

Монтиране върху стена:

Начертайте долната страна на аспиратора върху стената. Следвайте размерите показани на фиг.3А и спазвайте минималното разстояние от готварската повърхност (фиг.3В).

- Позиционирайте шаблона върху стената, като се уверите че линията съвпада със същата направена преди това на стената.

- Маркирайте фиксиращите отвори и ги пробийте през шаблона (фиг.4).

- Поставете двата горни дюбели К в стената и фиксирайте винтовете без да ги завивате докрай.

- Позиционирайте уреда на стената (фиг.5А)

- Уверете се, че двата нивелиращи винта J са затегнати (фиг.5В.1).

- Изравнете уреда хоризонтално, използвайки двата нивелиращи винта J (фиг.5В.1).

- След като приключите с регулирането, затегнете перманентно аспиратора, използвайки винчетата К (фиг.5С-фиг.5D).

- За лесна достъпност до мотора, препоръчваме след нивелирането и фиксирането на аспиратора да се отстранят скобите (фиг.5В.1)

- При осъществяването на процедурата по фиксирането, използвайте само винтове и дюбели подходящи за типа на стената (подсилен бетон, мазилка, т.н.)

- Ако винтовете и дюбелите са към окомплектовката, се уверете че са подходящи за типа на стената, където ще се фиксира аспиратора.

• Монтаж на моделите без декоративни комини:

Аспираща версия

- Освободете капака М и махнете решетката Е (фиг.6).

- Прокарайте електрическия кабел през прореза на капака М, както е показано на фиг.8А.1.

- Вземете изолиращата втулка Н, поставете я между електрическия кабел и прореза (фиг.8А.2).

- Свържете гъвкавия въздуховод L (не е в окомплектовката) към аспиратора (фиг.8В).

- Поставете обратно малкия купол М, внимавайки да го закачите за фиксиращите крачета G (фиг.8В)

• Филтрираща версия

- Освободете капака М и махнете решетката Е (фиг.6).

- Прокарайте електрическия кабел през прореза на капака М, както е показано на фиг.7.1.

- Вземете изолиращата втулка Н, поставете я между електрическия кабел и прореза (фиг.7.2).

- Фиксирайте малкия капак М и решетката Е, като се уверите че са перфектно закачени за фиксиращите крачета G (фиг.7).

Възможни аксесоари

Този модел може да има декоративни комини като опция – обърнете се към Вашия търговец за повече информация.

Преди да поставите декоративните комини, е необходимо да махнете малкия капак М и да разхлабите 4-те винчета Q, които заключват затягащите скоби G, както е показано на фиг.10.

• Монтаж на модели с декоративни комини

Аспираща версия

Уверете се, че електрическия кабел е в рамките на дължината на декоративните комини. Регулирайте широчината на носещата скоба на горния комин (фиг.9.2). След това го фиксирайте на тавана, така че да е на една ос с аспиратора, използвайки винчетата А и наблюдавайки разстоянието от тавана, показано на фиг.9.1. Свържете фланеца F към отвора за отвеждане на въздуха, използвайки гъвкавата връзка L (фиг.11А). Плъзнете горния конектор в долния комин и го поставете върху тялото на аспиратора (фиг.11В). Издърпайте горния комин до скобата и го закрепете, използвайки винчетата В (фиг.9.2). За да трансформирате аспиратора за работа от аспираща версия към филтрираща версия, се снабдете с филтър активен въглен и следвайте инструкциите за монтаж.

Заменуване на халогенската светилка (слика.14.1):

Да ја замените халогенската светилка В, извадете ја стаклената плоча С со притискање од страните. Заменете ја светилката со нова од ист вид.

Внимание: Не допирајте ја светилката со голи раце.

Заменување на LED светилките (слика.14.2):

Доколку уредот има LED светилки, квалификуван техничар треба да ги замени.

Копчиња на светлосните копчиња (слика.15) се објаснети подолу

A = Светло

B = Исклучено

C = Брзина i

D = Брзина ii

E = Брзина iii

F = тајмер за автоматско исклучување - 15 минутис (*)

Доколку аспираторот има функција на **ИНТЕНЗИВНА** брзина, почнува од брзина ТРИ и ако копчето **E** го држите притиснато околу 2 секунди, оваа функција се активира 10 минути и потоа се враќа на претходната брзина . кога е активна оваа функција LED трепка. Да ја прекинете пред да изминат 10 минути притиснете го копчето **E** повторно.

Доколку го притиснете копчето **F** две секунди (кога е исклучен аспираторот) се активира функцијата **"чист воздух"** . Оваа функција го вклучува аспираторот на секои 10 минути на секој час на прва брзина. Кога ќе се активира оваа функција моторот работи на прва брзина 10 минути. При работата копчето **F** и **C** мора да трепкаат истовремено. По 10 минути се исклучува моторот и светлото LED на копчето **F** останува вклучено фиксно се додека моторот не се вклучи повторно на прва брзина по 50 минути и копчињата **F** и **C** не почната да трепкаат повторно 10 минути итн. Доколку притиснете кое било копче освен копчињата за светло, за се врати аспираторот на нормално функционирање (на пример, доколку се притисне копчето **D** ќе се деактивира **"чист воздух"** функцијата и моторот преминува на втора брзина. Доколку се притисне копчето **B**, оваа функција се деактивира).

(*Функцијата **"Тајмер за автоматско исклучување "** го продолжува исклучувањето на аспираторот, кој продолжува да работи 15 минути на прилагодената брзина на работа кога ќе се активира оваа функција.

Заситени филтри за маснотии / со активен јаглен:

•Кога трепка копчето **A** на секои 2 секунди, значи дека филтрите за маснотии мора да се исчистат.

•Кога копчето **A** трепка на секои **0.5 секунди**, филтрите со активен јаглен мора да се заменат со копчето **A** околу 5 секунди, се додека копче не прекине да трепка.

Филтер аспиратор:

Забелешка:

Филтрите мора да се порачаат од овластениот дилер како дополнителна опрема.

- Да го префрлите аспираторот од верзија со АСПИРИРАЊЕ во верзија со ФИЛТРИРАЊЕ, мора да порачате филтри со активен јаглен од овластениот дилер како дополнителна опрема. Достапни се два типа на прибор, еден со необновливи филтри (слика.12) еден со обновливи филтри (кои може да се мијат) (слика.13).

За разлика од традиционалните филтри со јаглен овие филтри може да се мијат и реактивираат околу 12-15 пати.

Со нормална употреба треба да чистат еднаш на 2-3 месеци.

Филтрите може да се мијат во машина за садови на највисока температура со стандарден детергент за садови.

По миењето, ставете го филтерот да се исуши во фурна на температура од 100° C околу 10-15 минути да се реактивира.

Филтерот ќе ја зачува способноста да ја апсорбира миризбата околу 3 години, потоа треба да се замени.

Доколку има држач во пакувањето, ист како тој покажан на слика 13 одвртете ги 4 шрафа кои веќе се наместени внатре во аспираторот и наместете го држачот со 4 претходно- одвртени шрафа.

- Да го замените обновливиот филтер со јаглен Y, извадете ги држачите од лежиштето, извлекувајќи кон надвор (слика.13).

Доколку држачот не е даден со уредот, значи дека филтерот со активен јаглен не може да се обнови. (слика.12).

Овие мора да се наместат на единицата за аспирирање внатре во аспираторот, поставувајќи ги во центарот, потоа свртете ги за 90° се додека не влезат во лежиштето. (слика.12).

Употреба и одржување

Ве советуваме да го вклучите аспираторот пред храната да се готви. Исто така ве советуваме да го оставите вклучен аспираторот 15 минути откако ќе завршите со готвењето, за да целосно се отстрани миризбата. Ефективната работа на аспираторот зависи од постојаното одржување; филтрите за маснотии и со активен јаглен бараат посебна грижа.

Филтрите за маснотии го собираат честичките маснотии во воздухот, поради тоа се заситуваат (периодот потребен еден филтер за се засити зависи од употребата на апаратот).

- За да се спречи потенцијална опасност од пожар, филтрите за маснотии треба да се мијат на секои 2 месеци (може да се мијат во машина за садови).

- По неколку миења, бојата на филтрите ќе се промени меѓутоа не значи дека треба да се замени.

Доколку не се следат упатствата за замена и миење, филтрите за маснотии може да доведат до пожар.

Филтрите со активен јаглен се користат да го прочистат воздухот, кој пак се враќа во просторијата. Овие филтри не може да се мијат или не –обновливи и мора да се заменат еднаш на четири месеци. заситувањето на овие филтри зависи колку често се користи аспираторот, видот на готвењето и колку често се чистат истите.

Аспираторот треба редовно да се чисти, внатрешниот и надворешниот дел со влажна крпа со малку растворен алкохол или неутрални, не-абразивни течни детергенти.

Светлото на аспираторот е наменето да се користи при готвењето и работа на аспираторот а не за осветлување на просторијата. Долга употреба на светлото го намалува времетраењето на светилката.

Филтрираща версија

Забележка:

Филтрите треба да се набават одделно, като аксесоар.

За да трансформирате аспиратора од аспирирач във филтрирач режим, треба да се снабдите с филтри активен въглен. Налични са два типа филтри, не регенеруеми (фиг.12) и регенеруеми (измивачи се) (фиг.13).

За разлика от традиционните филтри активен въглен, другите могат да се измиват и регенерират около 12-15 пъти.

При нормалната употреба на аспиратора, този филтър може да се почиства веднъж на всеки 2-3 месеца.

Филтърът може да се мие в съдомиялна машина на най-високата температура, като използвате стандартен измивач препарат. След измиването, изсушете филтъра във фурната при 100°C за 10-15 минути, за да го реактивирате.

Филтърът ще запази функцията си за абсорбиране на миризмите за три години, след което той трябва да се смени.

- Ако намерите в окомплектовката скоби като тези на фиг.13, разхлабете 4-те винчета, които са поставени в аспиратора и монтирайте скобите, използвайки 4-те винчета. За да подмените регенеруемите филтри активен въглен Y, махнете скобите, издърпвайки ги напред (фиг.13).

- Ако аспираторът не е снабден с тези скоби, това означава, че не можете да използвате регенеруеми филтри активен въглен (фиг.12). Нерегенеруемите филтри активен въглен трябва да се поставят в аспириращата група в аспиратора, центрирайки ги и завъртайки ги на 90° докато се наместят в леглото си (фиг.12).

- Ние препоръчваме да вклучите аспиратора преди да започнете да готвите. Също така препоръчваме и да оставите аспиратора да работи 15 мин. след приключване на готвенето, за да се отстранят напълно миризмите. Ефективната работа на аспиратора зависи от постоянната поддръжка на аспиратора. Филтрите за мазнини и филтъра активен въглен изискват специално внимание.

Филтрите за мазнините се използват за улавянето на мазни частици във въздуха, следователно подлежат на насищане (времето за насищане зависи от интензивността на употреба на аспиратора).

- За да предотвратите опасност от пожар, филтрите за мазнините трябва да се мият на всеки 2 месеца (възможно е да използвате съдомиялна машина за тази цел).

- След няколко измивания, цвета на филтрите може да се промени. Това не означава, че те трябва да се подменят.

Ако не следвате инструкциите за подмяна и измиване, филтрите за мазнини могат да предизвикат пожар.

Филтрите активен въглен се използват за пречистване на въздуха, който се връща обратно в помещението. Филтрите не са измивачи и трябва да се сменят веднъж на 4 месеца. Нивото на насищане на филтъра зависи от честотата на използване на аспиратора, типа на храната, която се готви и от честотата на почистване на филтрите за мазнини.

- Почиствайте аспиратора често, както отвътре, така и отвън, използвайки кърпа напоена с денаториран спирт или с неабразивен течен препарат.
- Осветлението на аспиратора е предназначено за използване по време на готвене, а не за осветяване на помещението. Дългата употреба на осветлението съкращава средната продължителност на крушката.
- Ако аспираторът е снабден с КОМФОРТНО ОСВЕТЛЕНИЕ е възможно да го използвате за осветление на стаята за дълъг период от време.

Подмяна на халогенните лампи (фиг.14)

За да подмените халогенните лампи В, махнете стъкления капак С. Сменете крушката с нова от същия тип.

Внимание: Не докосвайте крушката с голи ръце.

Подмяна на светодиодните лампи (фиг.14.2)

Ако аспираторът има светодиодни лампи, те се подменят от специален техник.

Контроли

Светещите символи на бутоните са обяснени по-долу:

A=осветление

B=изключено

C= скорост I

D= скорост II

E= скорост III

F= таймер за автоматично спиране (*)

- Ако Вашия аспиратор е снабден с функция ИНТЕНЗИВНА скорост, натиснете бутон E за около 2 секунди, тази функция се активира за около 10 минути, след което се връща на предишно зададената скорост. Когато функцията е активна, светодиода мига. За да я прекъснете преди да изтече 10-та минута, натиснете отново бутона E.

- Чрез натискане на бутона F за 2 секунди (при изключен аспиратор) се активира функцията „чист въздух“. Тази функция включва аспиратора на първа скорост за 10 минути на всеки час. Веднага след като функцията е активирана, моторът стартира на първа скорост за 10 минути. През това време светодиодите на бутоните F и C трябва да мигат едновременно. След 10 минути моторът се изключва, а светодиодът на бутона F остава светещ с постоянна светлина, докато моторът стартира отново на първа скорост след 50 минути, а светодиодите на бутоните F и C започват да мигат отново за 10 минути и т.н. С натискането на който и да е бутон, с изключение на бутона за осветлението на аспиратора, уредът ще се върне незабавно към своята нормална работа (например ако се натисне бутон D, функцията „чист въздух“ се деактивира и моторът се превключва веднага на II-ра скорост. Чрез натискане на бутон B, функцията се деактивира).

(*) **Таймерът за автоматично изключване** забавя изключването на аспиратора, който ще продължи да функционира в продължение на 15 минути, работейки на скоростта, зададена по времето, когато тази функция е била активирана.

Замърсяване на филтрите активен въглен / филтри за мазнини:

- Когато светодиодът на бутон A мига с честота **2 секунди**, филтрите за мазнини трябва да се измият.
- Когато светодиодът на бутон A мига с честота **0.5 секунди**, филтрите активен въглен трябва да се подменят.

След като новият филтър е бил монтиран, електронната памет трябва да се върне в изходно положение чрез натискане на бутона A за приблизително **5 секунди**, докато светодиодът на бутона спре да мига.

Монтирање на сидот:

На сидот обележете ја долната страна на аспираторот. Внимавајте на мерките покажани на слика .3A

и минималното растојание од површината на готвење (слика.3B).

Наместете ја шемата за фиксирање на сидот, и внимавајте линиите да одговараат со линија која претходно ја направивте на сидот.

Обележете ги отворите за фиксирање и пресечете ги на материјалот (слика.4).

- Фиксирајте ги 2 горни шрафа K и навртете ги дадените елементи (слика.4), без целосно да ги прицврстите.

Наместете го уредот на сидот (слика.5A).

Наместете ги цврсто 2 шрафа за нивелирање J t (слика.5B.1).

-Израмнете го уредот хоризонтално со двата шрафа за нивелирање,J (слика.5B.1).

-Откако сите прилагодувања ќе се направат, прицврстете го аспираторот крајно со навртките K

(слика.5C – слика.5D).

-За полесно да пристапи во единицата на моторот во случај ако ви притреба откако е нивелиран и фиксиран уредот крајно, Ве советуваме држачите да се извадат (слика.5B.1).

-Кога се извршуваат операциите за фиксирање, користете само навртки кои одговараат на типот на сидот (на пример, бетон, гипсени плочи итн).

-доколку навртките и останатите елементи се дадени со аспираторот, проверете дали одговараат на сидот каде ќе се монтира аспираторот.

Монтирање на модели без декоративен одвод:

Аспиратор

-Извадете ја куполата M и решетката E (слика .6).

-Протнете го напојниот кабел низ отворот на куполата M, како што е покажано на слика 8A.1.

-Прстенот H, наместете го меѓу напојниот кабел и отворот (слика.8A.2).

-Поврзете го флексибилното црево L (не е дадено) со аспираторот (слика.8B).

- Повторно наместете ја малата купола M и внимавајте да биде добро прикачена на прицврстувачките куки. G (слика.8B).

Верзија со филтри:

-Отворете ја куполата M и извадете ја решетката E (слика.6).

-Протнете го напојниот кабел низ отворот на куполата M, како што е покажано на слика.7.1.

-Прстенот H, наместете го меѓу напојниот кабел и отворот (слика7.2).

-Наместете ја малата купола M и решетката E внимавајте да биде добро прикачена на прицврстувачките куки. G (слика.7).

Изборни дополнителни елементи:

Овој модел има декоративни цевки како дополнителни елементи.

- прашајте го овластениот продавач за повеќе информации.

Пред да ги наместите декоративните цевки треба да се извади малата купола M и да се одвртат 4 шрафа Q кои ги прицврстуваат куките G како што е покажано на слика 10.


Монтирање на модели со декоративни цевки:


Аспиратор

Внимавајте електричната моќност да е во согласност со мерките на декоративниот конектор. Прилагодете ја ширината на потпорниот држач на горниот конектор (слика 9.2). Потоа прицврстете на таванот така што ќе биде во иста оска со шрафовите на аспираторот со шрафовите A и притоа внимавајте на растојанието од таванот покажано на слика .9.1. Поврзете го редуцирот F на отворот за одвод на воздух со флексибилното црево L (слика.11A). Наместете го горниот конектор внатре во долната цевка и ставете го на телото на аспираторот (слика.11B). Извлечете ја горната цевка до држачот и прицврстете со навртките B (слика.9.2). Да се префрлите од верзија со цевки во верзија со филтри, побарајте од овластениот дилер, филтри со активен јаглен и следете ги упатствата за монтирање.

Електрично поврзување:

Забелешка: Проверете ги податоците на табелата која се наоѓа внатре во уредот:

- доколку го има  симболот на плочата, значи дека не треба да се направи поврзување со заземјувањето, постапете според упатствата за поврзување на класа II.

- доколку симболот  ГО NEMA на плочата, следете ги упатствата за поврзување кои се однесуваат на класа I.

Поврзување на класа II

Уредот е изработен како класа II, и затоа не е потребно заземјување.

Приклучокот мора да е лесно достапен по монтирањето. Доколку уредот е опремен со напоен кабел без приклучок, мора да се намести соодветен омниполарен приклучок со 3мм минимум отвор меѓу контактите меѓу уредот и електричното напојување во согласност со моќноста и тековните законските регулативи.

Поврзувањето на електричната мрежа мора да се спроведе на следниот начин:

Кафеава = **L** жива

Сина = **N** неутрална.


Поврзување на класа I


Ова е уред од класа I, и мора да се поврзе со заземјување.

Уредот мора да се поврзе на електричната мрежа на следниот начин:

Кафеава = **L** жива

Сина = **N** неутрална

Жолто/Зелена =  заземјување.

Неутралната мора да се поврзе со терминал со **N** симболот додека **Жолто/зелената**, жица мора да се поврзе со терминал со симболот за заземјување .

Предупредување:

Кога уредот се поврзува на електричната мрежа, проверете дали главниот приклучок има заземјување.

Откако ќе се намести аспираторот со цевки, не заборавајте дека приклучокот мора да е лесно достапен. Доколку уредот е опремен со напоен кабел без приклучок, мора да се намести соодветен омниполарен приклучок со 3мм минимум отвор меѓу контактите меѓу нив; големината мора да е соодветна на моќноста и мора да е в согласност со тековните законски регулативи.

Доколку плотната е електрична, на плин или на индукција, минималното растојание меѓу плотната и долниот дел на аспираторот мора да е најмалку **45cm**. Доколку се користи поврзување со цевка кое е од два дела, горниот дел мора да е надвор од долниот дел. Не поврзувајте го аспираторот на истиот одвод кој се користи за кружење на топол воздух или за отстранување пареа која не е од електричен извор.

- во случај на монтирање на уредот како верзија со аспирирање подгответе отвор за одвод на воздухот.

Ви препорачуваме да користите цевка за одвод на воздухот која има ист дијаметар како и отворот на одводот.

Доколку се користи цевка со помал дијаметар, ефикасноста на уредот се намалува и работата на истиот ќе биде побучна.

Пред да го фиксирате аспираторот, извадете го анти-масниот филтер **B** (слика.2.2) за да може полесно да се спроведе монтирањето.

Пред оваа операција, направете ги следните чекори, во зависност од моделот кој сте го купиле:

- Модел без плоча за аспирирање:

Повлечете ја рачката **B** како што е покажано на слика .2.2.

Доколку уредот има мала купола **M** извадете ја како што е покажано на слика .2.3.

- Модел со плоча за аспирирање:

Отворете ја плоча **C** како што е покажано на слика .2.1.

Повлечете ја рачката **B** како што е покажано на слика .2.2.

Доколку уредот има мала купола **M** извадете ја како што е покажано на слика .2.3.

Контроли (Фиг. 16):

бутон A = вклучва и исклучва осветлението

бутон B = вклучва и исклучва мотора. Уредът се вклучва на прва скорост, ако при работещ аспиратор пуш бутона е натиснат в течение на 2 секунди, за да се исклучи аспиратора.

Ако аспираторът е вклучен на прва скорост не е необходимо да се натиска пуш бутона, за да се исклучи аспиратора.

Намалява скоростта на мотора.

Дисплей C = показва избраната степен на скорост и активира таймера.

бутон D = вклучва мотора. Увеличава скоростта на мотора. При натискането на бутона, кога аспиратора е вклучен на 3 скорост, се активира интензивната скорост, на која уредът работи в течение на 10 минути, след това аспираторът се връща да работи на предишната избрана скорост. По време на тази функција дисплеят мига.

Бутон E = таймерът определя времетраене от 15 минути на функциите при активирани, след което те се исклучват. Таймерът се деактивира чрез повторно натискане на бутона **E**. Кога таймерът е активен, върху дисплеят трябва да мига десетичната точка. Таймерът не може да се активира при аспиратор, работещ на интензивна скорост.

Функцията „**чист въздух**“ се активира чрез натискане на бутона **E** за 2 секунди при исклучен аспиратор. С това моторът се вклучва на прва скорост за 10 минути на всеки час. По време на тази функција върху дисплея могат да бидат визуализирани вртјачи се периферни сегменти. След изтичане на това време моторът се исклучва и на дисплея трябва да се появи фиксирана буква „**C**“, докато моторът се вклучи отново след 50 минути за други 10 минути и т.н. Натиснете којто и да е бутон, освен този за осветлението, за да върнете аспиратора към нормално функционирање. Натиснете бутона **E** за деактивирање на функцията.

Замърсјаване на филтџра активен вџлен / филтџра за мазнини:

- Кога секторът **C** на дисплея започне да мига при някаква скорост, сменяйки се с буквата **F** (на пример 1 и F), филтрите за мазнини трябва да се измият.
- Кога секторът **C** на дисплея започне да мига при някаква скорост, сменяйки се с буквата **A** (на пример 1 и A), филтрите активен вџлен трябва да се сменят.

След като чистиџ филтџр е правилно поставен, електронната памет трябва да се върне в изходна положение чрез натискане на бутона **A** за приближително 5 секунди, докато индикациџта **F** или **t**, показана на дисплеџ **C** спре да мига.

Контроли (Фиг. 17) Символите на механичните бутони са обџснени по-долу:

A = осветление


B = исклучване

C = скорост I

D = скорост II

E = скорост III

Производителџт откаџва всякаџва отџговорност за евентуални повреди, причинени от не изпџлнението на горните инструкции.

Символът  върху продукта или върху документа придруџаващ продукта показџва, че този уред не трябва да се третира като домаќински отпаѓџци. Вместо това, той трябва да се предаде в подџходящ сборен пункт за рециклирање на електрически и електронни уреди.

Униџожаването трябва да се извџрши в сџответствие с местните закони за опазване на околната среда и униџожаване на отпаѓџци.

ПОЧИТУВАНИ КОРИСНИЦИ

Ви благодариме што имавте доверба во нас и го избравте нашиот производ, синоним на квалитет и сигурност. Се надеваме дека тој ќе одговара на вашите потреби и барања. Секогашкога имате потреба од нас, не двоумите се, побарајте не. Ние секогаш ќе бидеме до Вас кога за тоа има потреба за соработка и за понуда на секаков вид на корисни информации од производи на LINO.

Општи информации

Внимателно прочитајте ги следните важни информации кои се однесуваат на безбедноста при монтирање и одржување. Чувајте го прирачникот за понатамошна употреба. Апаратот е наменет за домашна употреба. Апаратот е дизајниран за употреба како верзија со цевки (одвод на воздухот кон надвор – слика1B), верзија со филтри (кружење на воздухот кон внатре – слика 1A) или со внатрешен мотор (слика1C).

Безбедносни мерки

1. Внимавајте кога се користи аспираторот истовремено со отворен пламен или пламеник кој зависи од воздухот во просторијата или кој се снабдува со друг извор на енергија, а не електрична, бидејќи аспираторот го повлекува воздухот од просторијата а кој пламениот го користи за согорување. Негативниот притисок во просторијата не смее да надминува 4Pa (4x10-5 бари). Во просторијата треба да има соодветно проветрување за безбедна работа на аспираторот. Мора да се почитуваат локалните закони за надворешен одвод на воздухот.

Пред да го поврзете уредот на електричната мрежа:

-Проверете ја табелата со податоци (која се наоѓа внатре во уредот) да се осигурете дека напонот и моќноста одговараат на мрежата и дека приклучокот е соодветен. Доколку се сомневате консултирајте се со квалификуван електричар.

-доколку напојниот кабел е оштетен мора да се замени со ист таков или со посебно спојување, кое може да се обезбеди директно од производителот или овластен сервис.

-Овој уред мора да се поврзе со електрична мрежа преку штекер со осигурувач 3A или преку жица со 2 фазна струја заштитена со 3A осигурувач.

2. Предупредување!

Во некои случаи електричните апарати може да претставуваат потенцијална опасност.

A) Не проверувајте ја состојбата на филтрите додека работи аспираторот.

B) Не допирајте ги светилките или деловите околу нив, при работа или при подолго користење на истите.

B) Фламбирање под аспираторот е строго забрането.

Г)Отворен пламен под аспираторот е забранет бидејќи може да ги оштети филтрите и да предизвика пожар.

Д) Често проверувајте ја храната додека пржите за да не се прегрее маслото и да предизвика пожар.

Г) При одржување електричниот кабел да се извади од електричната мрежа.

Е)Овој уред не смеат да го користат деца или лица со намалени способности без надзор.

Н) Внимавајте на децата да не си играат со уредот.

Ж) Мора да се обезбеди соодветно проветрување на просторијата доколку аспираторот се користи во исто време со апарати кои работат на плин или гориво.

З) Постои ризик од пожар доколку чистењето не се спроведе според упатствата.

Овој уред е во согласност со Европската директива EC/2002/96, Отпадок на Електрична и Електронска Опрема (WEEE).

Доколку овој уред се фрли на соодветен начин, корисникот помага при заштита од потенцијалната штета на околината и на јавното здравје.

Упатства за монтирање

Склопувањето и електричното поврзување мора да го спроведе квалификувано лице. При монтирање мора да се носат заштитни ракавици.