

**FABER**



## **STILO ISOLA**

**BG** ИНСТРУКЦИИ ЗА ЕКСПЛОАТАЦИЯ

**МК** УПАТСТВО ЗА УПОТРЕБА

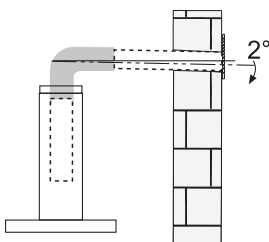
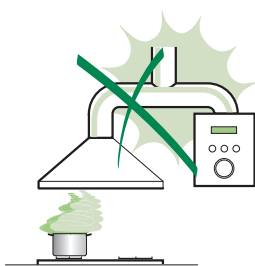
**Уважаеми Клиенти,**

*Благодарим Ви, че избрахте аспиратора Faber, една престижна марка, синоним на качество и сигурност. Надяваме се, че той ще отговаря на Вашите изисквания. Внимателно следвайте препоръките, изложени в тази книжка и Вашият аспиратор ще остане ефикасен. Не се колебайте да ни търсите при необходимост. Ние винаги ще бъдем до Вас, за да ви сътрудничим при нужда и да Ви даваме полезна информация за всички продукти с марката Faber.*

## СЪВЕТИ И ПРЕПОРЪКИ

⚠ Настоящото ръководство за експлоатация се отнася за различни версии на този уред. Следователно в него можете да намерите описания на отделни характеристики и компоненти, които не се отнасят конкретно за Вашия модел.

## МОНТАЖ



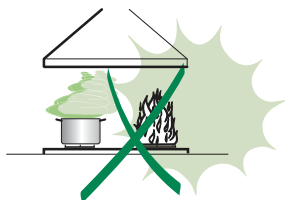
- Производителят не носи отговорност за повреди, възникнали в следствие на неправилен и неточен монтаж.
- Минималното безопасно разстояние между готварския плот и аспиратора трябва да бъде 650 мм (някои модели могат да се монтират на по-малка височина, моля направете справка в раздела за работните размери и монтажа).
- Уверете се, че напрежението на мрежата отговаря на обозначеното върху табелката с данните, поставена във вътрешността на аспиратора.
- За уреди Клас I, проверете дали домашната електрическа инсталация гарантира добро заземяване.
- Свържете аспиратора към изходящ комин с въздуховод с диаметър не по-малък от 120 мм. Маршрутът на въздуховода трябва да е възможно най-къс.
- Не свързвайте аспиратора към комини, пренасящи дим от горене (бойлери, камини и т.н.).
- Ако аспираторът се използва съвместно с неелектрически уреди (например газови уреди), трябва да се предвиди достатъчен приток на въздух, за да се предотврати връщането на аспирирания въздух обратно в стаята. Кухнята трябва да има отвор, директно свързан с външната среда, за да се гарантира притока на свеж въздух. За правилното и безопасното функциониране на уреда, отрицателното налягане в помещението не трябва да надвишава 0,04 mbar, за да се предотврати обратното връщане в помещението на изпаренията и миризмите, аспирирани от аспиратора.
- В случай на повреда на захранващия кабел, той трябва да се подмени от производителя или от оторизирания сервиз, за да се избегнат всякакви опасни ситуации.
- Ако инструкциите за монтиране на газов плот изискват по-голямо разстояние между плота и аспиратора от посоченото по-горе, то това разстояние

трябва да се вземе предвид. Трябва да бъдат изпълнени нормативните изисквания за извеждане на отработен въздух.

## **УПОТРЕБА**

---

- Аспираторът е предназначен за употреба само в домашни условия, за да елиминира миризмите в кухнята.
- Никога не използвайте аспиратора за други цели освен за тези, за които е предназначен.
- Не оставяйте висок открит пламък под аспиратора, докато работи.
- Задължително регулирайте интензитета на пламъка така, че той да се насочи само към дъното на готварския съд без да излиза извън него.
- Фритюрниците трябва да бъдат наблюдавани непрекъснато по време на употреба: силно нагрятото олио може да избухне в пламъци.
- Не фламбирайте под аспиратора: има риск от възникване на пожар
- Аспираторът не е предназначен да се използва от лица (включително деца) с намалени физически, сензорни и психически възможности, или с липса на опит, освен ако не са надзирани или инструктирани относно използването на уреда от лице, отговорно за тяхната безопасност.
- Децата трябва да бъдат надзирани, за да се гарантира, че не си играят с уреда.
- **ПРЕДУПРЕЖДЕНИЕ:** Достъпните части могат да се нагорещят, когато аспираторът се използва съвместно с уреди за готвене.



## **ПОДДРЪЖКА**

---

- Преди да започнете каквато и да е операция по поддръжката, изключете уреда от електрическата мрежа, като издърпате щепсела или като изключите централния предпазител.
- Почиствайте и/или подменяйте филтрите след определен период от време (опасност от възникване на пожар).
- Почиствайте аспиратора използвайки влажна кърпа и неутрален течен препарат.

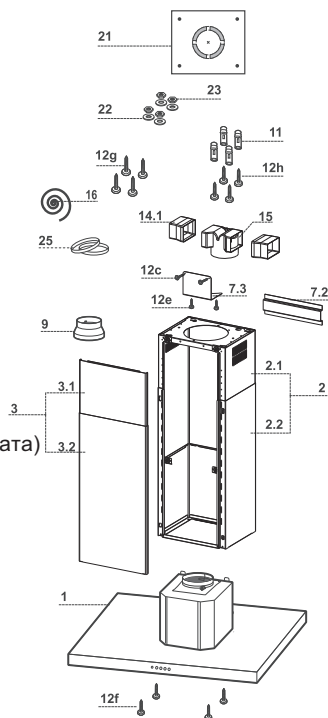
## ХАРАКТЕРИСТИКИ

### Компоненти

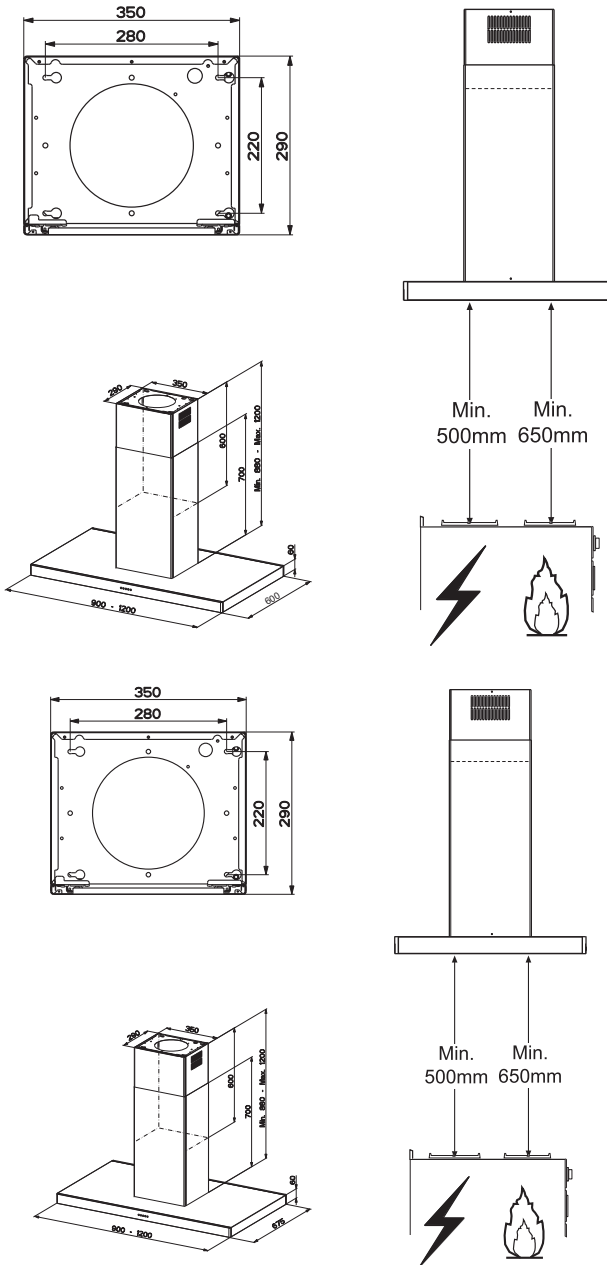
| №    | Кол. | Компоненти на продукта   |
|------|------|--|
| 1    | 1    | Тяло на аспиратора, комплектувано с: Команден блок, Осветление, Филтри |
| 2    | 1    | Телескопичен комин, състоящ се от:                                     |
| 2.1  | 1    | Горна част   |
| 2.2  | 1    | Долна част   |
| 3    | 1    | Телескопичен панел, състоящ се от:                                     |
| 3.1  | 1    | Горен панел  |
| 3.2  | 1    | Долен панел  |
| 9    | 1    | Редуциращ фланец Ø150 – 120 mm   |
| 14.1 | 1    | Удължение на напречния елемент на въздуховода                          |
| 15   | 1    | Напречен елемент на въздуховод   |
| 16   | 1    | Самозалепваща се лента Novastick                                       |
| 25   |      | Тръбни скоби (не се доставят с екипировката)                           |

| №   | Кол. | Компоненти за монтажа                               |
|-----|------|---|
| 7.3 | 1    | Фиксираща скоба за напречния елемент на въздуховода |
| 7.2 | 1    | Фиксираща скоба за телескопичния комин              |
| 11  | 4    | Дюбели за стена Ø10                                 |
| 12c | 2    | Винтове 2.9 x 6.5                                   |
| 12e | 2    | Винтове 2.9 x 9.5                                   |
| 12f | 4    | Винтове M4 x 80                                     |
| 12g | 4    | Винтове M6 x 80                                     |
| 12h | 4    | Винтове 5.2 x 70                                    |
| 21  | 1    | Шаблон за пробиване                                 |
| 22  | 4    | Подложни шайби Ø6,4                                 |
| 23  | 4    | Гайки M6  |

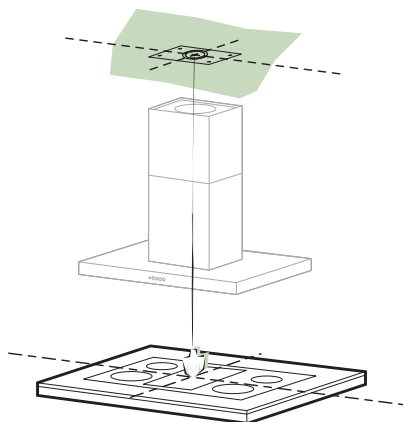
| Кол. | Документация        |
|------|---------------------|
| 1    | Книжка с инструкции |



**Размери**



## МОНТАЖ

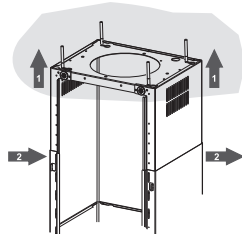
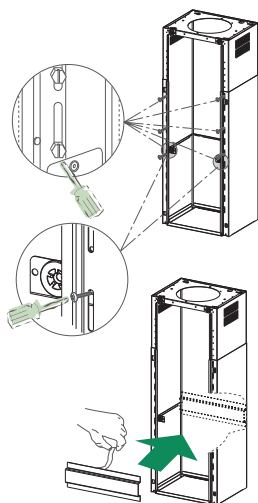


### Пробиване на тавана/носецата основа и фиксиране на рамката

#### ПРОБИВАНЕ НА ТАВАНА/НОСЕЦАТА ОСНОВА:

- Използвайте отвес, за да маркирате центъра на плота върху тавана/носецата основа.
- Поставете доставения шаблон за пробиване **21** на тавана/носецата основа, като се уверите, че шаблонът е поставен правилно, изравнявайки осите му с тези на плота.
- Маркирайте центровете на отворите в шаблона.
- Пробийте маркираните отвори:
  - при бетонни тавани, пробийте за дюбели подходящи за размера на винта.
  - при решетъчни тухлени тавани с дебелина 20 мм: пробийте отвори Ø10 мм (веднага поставете доставените дюбели **11**).
  - при дървен гредоред, пробийте отвори според винтовете за дърво, които ще използвате.
  - при дървена носеща основа, пробийте отвори Ø7 мм.
  - за ел. захранващия кабел, пробийте отвор Ø10 мм.
  - за изходящия въздуховод /аспириращ режим на работа/, пробийте според диаметъра на изходящия въздуховод.
- Поставете два винта от следния тип, като ги кръстосате и оставете 4-5 мм от тавана:
  - при бетонни тавани, използвайте подходящи дюбели за размера на винтовете (не се доставят с окомплектовката);
  - за окачени тавани с вътрешно пространство с дебелина на стената прибл. 20 мм, използвайте доставените винтове **12h**.
  - при тавани от дървен гредоред, използвайте 4 винта за дърво (не се доставят с окомплектовката)
  - при дървена лавица, използвайте доставените 4 винта **12g** със шайбите **22** и гайките **23**.

## Фиксиране на рамките/Комина



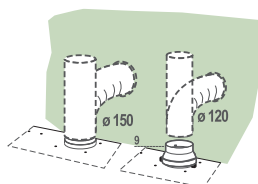
Ако е необходимо да се регулира височината на рамката, процедурирайте, както следва:

- Развийте метричните винтове, свързващи двете противоположни части, които могат да се видят от предната страна.
- Регулирайте височината на рамката, според необходимостта, след това поставете отново винтовете, отвити по-горе, уверявайки се, че 2 от тях са в близост до заключването на панела;
- Повдигнете рамката, вкарайте прорезите около винтовете и ги плъзнете, докато се блокират;
- Затегнете двата винта и поставете другите два винта, доставени с окомплектовката.
- Вземете фиксиращата скоба за телескопичния комин **7.2**, отстранете фолиото от двойно лепещата лента и я залепете вътре в рамката така, че да я държи по-здраво.

Преди окончателното завиване на винтовете е възможно да се направи малка регулировка на рамката, уверявайки се, че винтовете не излизат от прореза за регулиране.

- Рамката трябва да бъде стабилно фиксирана, както заради теглото на аспиратора, така и заради случайните странични сили, които биха могли да се приложат към уреда, когато е монтиран. Когато фиксирате, проверете дали основата е стабилна, дори когато рамката е обект на огъване.
- Във всички случаи, където таванът не е достатъчно здрав в точката на окачване, монтажникът трябва да осигури усилване, използвайки подходящи планки и насрещни елементи, закрепени към конструктивно стабилни части.

## Свързване за извеждане на въздуха при аспирараща версия



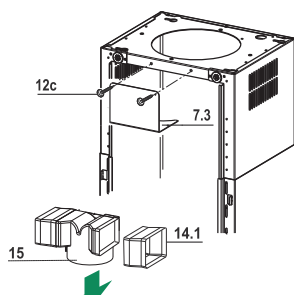
При монтаж в аспиращата версия свържете към аспиратора въздуховод /твърд или гъвкав/ с диаметър  $\varnothing 150$  мм или  $\varnothing 120$  мм, чийто избор е оставен на монтажника.

- Ако свързвате въздуховод  $\varnothing 120$  мм поставете редуциращия фланец **9** към изхода на аспиратора.



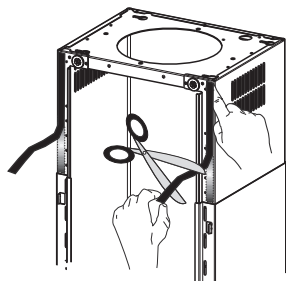
- Фиксирайте въздуховода, използвайки скоби за тръба (не се доставят с окомплектовката).
- Извадете филтрите от активен въглен.

### Извеждане на въздуха при филтрираща версия

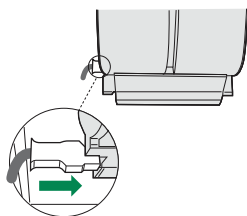
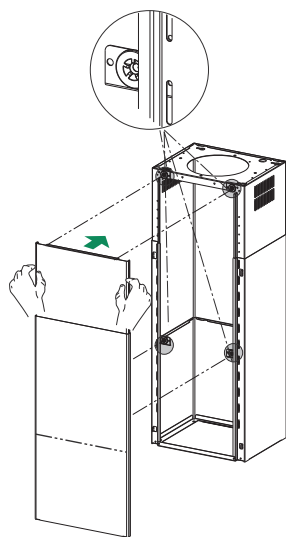
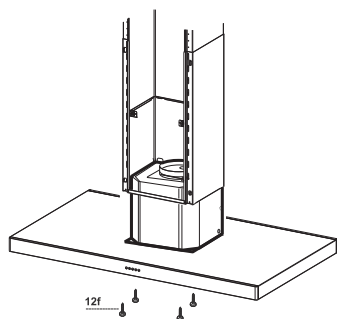


- Поставете удължението на напречния елемент **14.1** отстрани на напречния елемент **15**.
- Поставете напречния елемент **15** върху фиксиращата скоба **7.3** и го затегнете с винтове.
- Фиксирайте скобата **7.3**, като я затегнете към горната част с винтовете.
- Уверете се, че отворът в удължението на напречния елемент **14.1** съвпада с отворите в комина, както в хоризонтално, така и във вертикално направление.
- Свържете напречния елемент **15** към изходящия отвор в корпуса на аспиратора, използвайки твърд или гъвкав въздуховод с  $\varnothing 150$  мм, изборът за което се оставя на монтажника.
- Уверете се, че филтрите активен въглен са монтирани.

### Приложение на лентата Novostick



- Залепете лентата Novostick **16** към предния ръб на горния комин, започвайки от горната му част и продължавайки надолу към началото на долния комин.



## Монтиране на панела и фиксиране на тялото на аспиратора

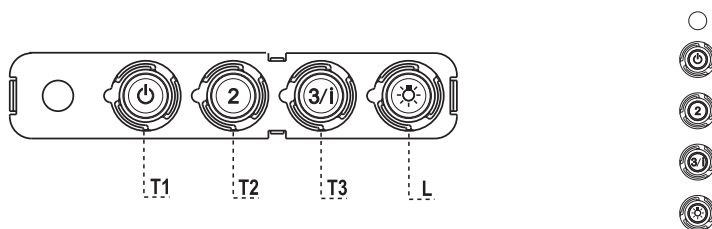
Преди да монтирате корпуса на аспиратора към рамката:

- Свалете металните филтри за мазнините от корпуса на аспиратора.
- Извадете филтрите активен въглен.
- Работейки от отдолу, фиксирайте корпуса на аспиратора към направената рамка като използвате доставените 4 винта **12f** (M6 x 10).
- След това окачете горната част на панела **3**, регулиран до нужния размер към гумените носачи в горната и долната част на рамката.
- Плъзнете долната част на панела **3**, докато нейните метални пластини влезнат в прорезите в рамката.

## ЕЛЕКТРИЧЕСКО СВЪРЗВАНЕ

Свържете аспиратора към ел. Мрежа чрез двуполу-сен прекъсвач с минимален отвор на контактите 3 мм. Свалете металните филтри за мазнини (вижте раздела Поддръжка), уверявайки се, че конекторът на захранващия кабел е правилно вкаран в клемата, разположена отстрани на вентилатора.

## УПОТРЕБА



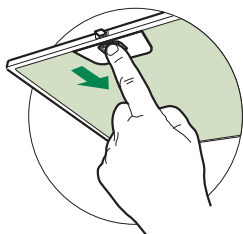
### Контролен панел

| КОПЧЕ     | LED индикатор            | ФУНКЦИИ   |
|-----------|--------------------------|---|
| <b>T1</b> | Скорост Светещ           | Включва мотора на първа скорост<br>Изключва мотора  |
| <b>T2</b> | Скорост Светещ           | Включва мотора на втора скорост   |
| <b>T3</b> | Скорост Постоянно светещ | Когато се натисне за кратко, този бутон включва мотора на трета скорост.  |
|           | Мигащ индикатор          | Натиснат за 2 секунди, активира четвърта скорост, която е настроена с таймер за 10 минути, след което аспираторът се връща на предишната настроена скорост. Тази функция е подходяща за отстраняване на максимални нива на готварските изпарения. |
| <b>L</b>  | Осветление               | Включва и изключва осветлението.  |

**Внимание:** Бутонът **T1** изключва мотора, след като първо превключи на първа скорост.

## ПОДДРЪЖКА

### Филтри за задържане на мазнини

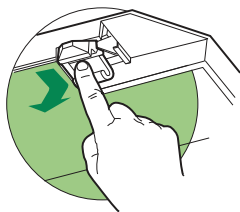


#### ПОЧИСТВАНЕ НА МЕТАЛО-КАСЕТЪЧНИТЕ ФИЛТРИ ЗА ЗАДЪРЖАНЕ НА МАЗНИНИ

- Филтрите трябва да се почистват на всеки два месеца или по-често при по-интензивна употреба на аспиратора. Те могат да се измият в съдомиялна машина.
- Свалете филтрите един по един като ги натиснете назад и същевременно издърпате надолу.
- Измийте филтрите като внимавате да не ги огъвате. Оставете ги да изсъхнат преди да ги монтирате отново.
- Когато ги монтирате отново се уверете, че ръкохватката остава видима от предната страна на аспиратора.

### Филтър от активен въглен /филтрираща версия/

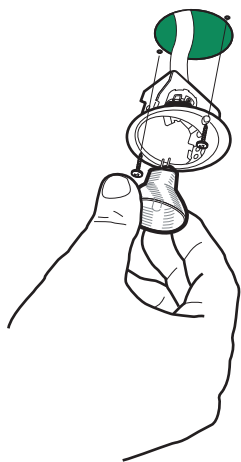
#### ПОДМЯНА НА ФИЛТЪРА АКТИВЕН ВЪГЛЕН



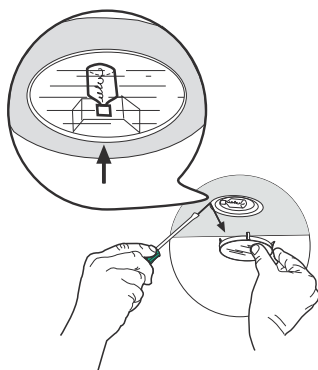
- Филтърът от активен въглен не може да се мие и не може да се регенерира, а трябва да се подменя приблизително на всеки 4 месеца експлоатация или по-често при особено интензивна употреба.
- Свалете металните филтри за мазнини.
- Отстранете замърсения филтър активен въглен, като го освободите от фиксиращите скоби.
- Поставете новия филтър, като го окачите в леглото му.
- Поставете обратно металните филтри за мазнините.

## Осветление


## СМЯНА НА ЛАМПИТЕ

**20 W Халогенна лампа**

- Отвийте 2-те винтчета, фиксиращи фасунгата на лампата и я изтеглете от аспиратора.
- Извадете лампата от фасунгата.
- Сменете я с нова със същите характеристики, като се уверите, че двата щифта са правилно вкарани в отворите на клемата във фасунгата.
- Монтирайте отново фасунгата, като я фиксирате на мястото и с двете винтчета, отвити по-рано.

**20 W Халогенна лампа**

- Отстранете плафониерата на лампата като я повдигнете изпод металния пръстен, държейки я с една ръка.
- Изтегелете внимателно халогенната лампа от фасунгата.
- Подменете лампата с нова от същия тип, уверявайки се, че сте поставили правилно двата щифта в отворите на клемата във фасунгата.
- Поставете отново плафониерата на лампата.

Символът  върху продукта или върху документа придружаващ продукта показва, че този уред не трябва да се третира като домакински отпадъци. Вместо това, той трябва да се предаде в подходящ сборен пункт за рециклиране на електрически и електронни уреди. Унищожаването трябва да се извърши в съответствие с местните закони за опазване на околната среда и унищожаване на отпадъци.

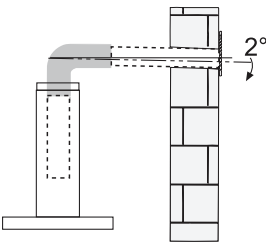
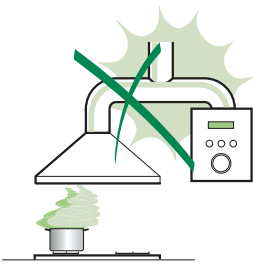
### **Почитувани Клиенти**

Ви благодариме што го одбравте аспираторот Faber, еден престижен бренд, синоним за квалитет и сигурност. Се надеваме дека ќе одговори на вашите потреби. Доколку внимателно ги следите препораките од упатството, вашиот аспиратор ќе остане ефикасен. Не се двоумете да ни се обратите. Ние сме веднаш до вас за да ви дадеме корисна информација за сите производи на брендот Faber.

## ПРЕПОРАКИ И ПРЕДЛОЗИ

- △ Упатствата за употреба се однесуваат на неколку верзии на овој апарат. Сепак може да најдете опис на посебни карактеристики кои не се однесуваат на овој апарат

## МОНТИРАЊЕ

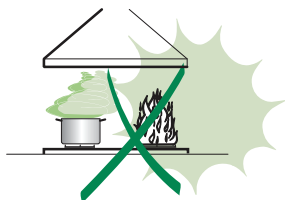


- Произведувачот не сноси одговорност за штета направена од неправилно и несоодветно монтирање.
- Минималното безбедно растојание меѓу горната површина на шпоретот и аспираторот е 650 мм. (некои модели може да се наместат на пониска висина, проверете во делот за работни димензии и монтирање).
- Проверете дали напонот на струјата одговара на оној кој е назначен на плочата која е фиксирана на внатрешната страна на аспираторот.
- За уредите од Класа I, проверете дали електричното снабдување гарантира соодветно заземјување.
- Поврзете го аспираторот со одводот преку цевка со минимум дијаметар од 120 мм. Патот на одводот мора да биде најкраток колку што е можно.
- Не поврзувајте го аспираторот со одводниот дел (цевка) кој носи гасови на согорување (бојлери, камини итн.)
- Ако аспираторот се користи со не-електрични апарати (пр. Апарати на гас), мора да се обезбеди доволно проветрување во просторијата за да се спречи враќање на издувниот гас. Во кујната мора да има прозорец преку кој постојано ќе се врши проветрување. Кога аспираторот се користи со апарати кои се снабдуваат со енергија која не е електрична, негативниот притисок во просторијата не смее да надмине 0,04 мбар да се спречат гасовите да не се повратат во просторијата од аспираторот.
- Во случај на оштетување на напојниот кабел, мора да се замени од страна на производителот или овластен сервис за да не дојде до ризик од опасност.

- Ако во инструкциите за монтирање е наведено поголемо растојание, ова мора да се земе предвид. Правилата во врска со испуштањето на воздухот мора да се почитуваат.

## УПОТРЕБА

- Аспираторот е дизајниран исклучиво за домашна употреба за да се отстранат кујнските мириси.
- Никогаш не употребувајте го за други цели освен за оние за кои е назначен.
- Никогаш не оставајте голем отворен пламен кога аспираторот работи.
- Прилагодете го интензитетот на пламенот да биде само на дното на тавата и внимавајте да не се движи по страните.
- Длабоките тави со масло мора постојано да ги набљудувате додека ги користите: загреаното масло може лесно да избувне во пламен.
- Не фламбирајте под аспираторот; опасност од пожар
- Аспираторот не треба да го користат луѓе (вклучувајќи и деца) со намалени физички, моторни или ментални способности, или лица кои немаат искуство освен ако не се под надзор на лица кои се одговорни за нивната безбедност.
- Деца не смеат да си играат со уредот.
- „ВНИМАНИЕ: Достапните делови стануваат жешки при работа.“



## ОДРЖУВАЊЕ

- Исклучете го апаратот од струја кога ќе вршите било какво одржување.
- Исчистете и/или заменете ги Филтрите по некој одреден период (опасност од пожар.),
- Исчистете го аспираторот со влажна крпа и неутрален течен детергент.



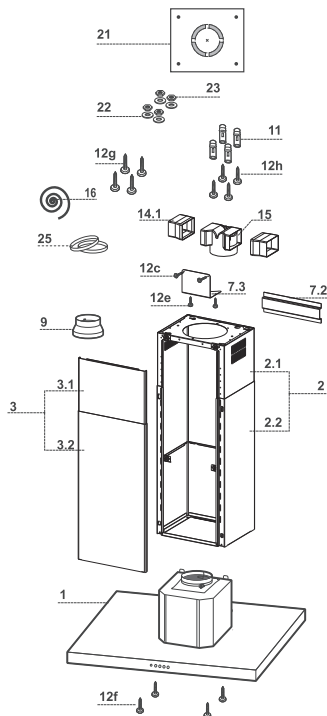
## КАРАКТЕРИСТИКИ

### Компоненти

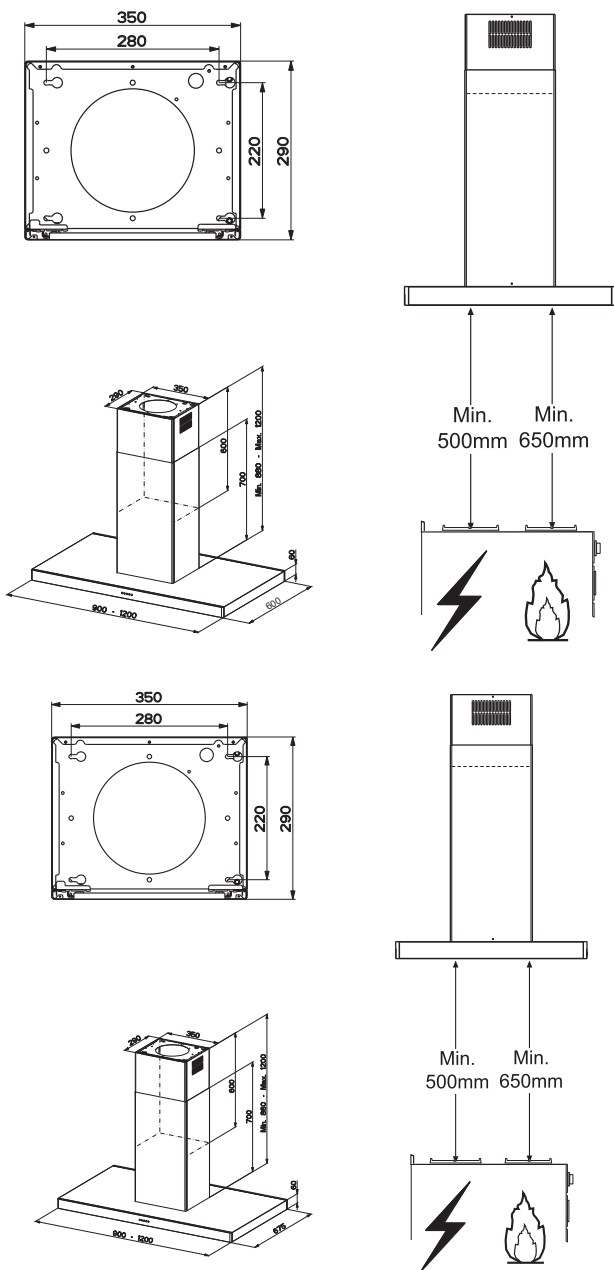
| Реф. | Кол. | Компоненти на производот                       |
|------|------|--|
| 1    | 1    | Аспиратор со контролни копчиња, светло, филтри |
| 2    | 1    | Телескопски оџак направен од:                  |
| 2.1  | 1    | Горен оџак                                     |
| 2.2  | 1    | Долен оџак                                     |
| 3    | 1    | Телескопски панел направен од:                 |
| 3.1  | 1    | Горен панел                                    |
| 3.2  | 1    | Долен панел                                    |
| 9    | 1    | Редукциона фланша $\varnothing$ 150-120 mm     |
| 14.1 | 1    | Продолжување на конекторот за одвод на воздух  |
| 15   | 1    | Конектор за одвод на воздух                    |
| 16   | 1    | Novastick tape                                 |
| 25   |      | Спојка (не е приложена)                        |

| Реф. | Кол. | Компоненти за монтирање                                 |
|------|------|---|
| 7.3  | 1    | Држач за прицврстување на конекторот за одвод на воздух |
| 7.2  | 1    | Држачи за прицврстување на телескопски оџак             |
| 11   | 4    | Шрафови за на сид $\varnothing$ 10                      |
| 12c  | 2    | Шрафови 2.9 x 6.5                                       |
| 12e  | 2    | Шрафови 2.9 x 9.5                                       |
| 12f  | 4    | Шрафови M4 x 80   |
| 12g  | 4    | Шрафови M6 x 80   |
| 12h  | 4    | Шрафови 5.2 x 70  |
| 21   | 1    | Шаблон за дупчење                                       |
| 22   | 4    | Дихтунг $\varnothing$ 6.4                               |
| 23   | 4    | Завртки M6  |

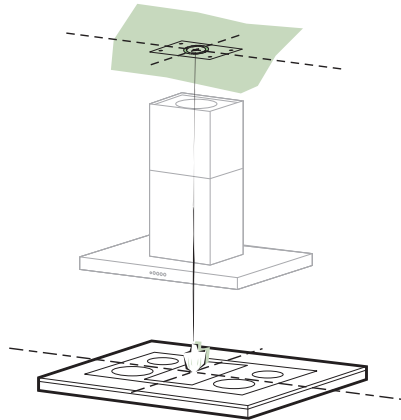
| Кол. | Документација           |
|------|-------------------------|
| 1    | Прирачник за инструкции |



**Димензии**



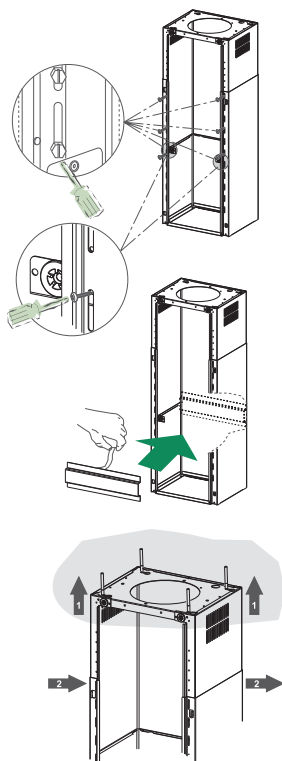
## МОНТИРАЊЕ



### Дупчење на таванот/полицата и прицврстување на рамката

#### ДУПЧЕЊЕ НА ТАВАНОТ/ПОЛИЦАТА

- Користете висок за да го означете центрот на аспираторот на таванот/потпорната полица.
- Ставете го приложениот шаблон **21** на таванот/потпорната полица, внимавајќи шаблонот да биде во соодветна позиција со порамнување на оските на шаблонот со оние од аспираторот.
- Означете ги центрите на дупките во шаблонот.
  - Издупчете ги дупките во означените центри:
  - За бетонски тавани, издупчете дупки за држачи соодветни за големината на шрафовите.
  - За тавани со шупли тули со дебелина на ѕид од 20 мм: издупчете  $\varnothing 10$  мм (веднаш вметнете ги приложените спојници **11**).
  - За тавани од дрвени греди, издупчете според користените шрафови за дрво.
  - За дрвени полици, издупчете  $\varnothing 7$  мм.
  - За кабелот за напојување, издупчете  $\varnothing 10$  мм.
  - За излезот за воздух (Верзија со цевки), издупчете според дијаметарот на надворешното поврзување за одвод на издувен воздух.
- Ставете два шрафа од следниот тип, оставајќи 4-5 мм од таванот:
  - За бетонски тавани, користете соодветни навлаки за шрафовите (не се приложени).
  - За шуплив таван со внатрешен простор, со дебелина на ѕид од приближно 20 мм, се користат приложените шрафови **12h**.
  - За тавани од дрвени греди, користете 4 шрафови за дрво (не се приложени).
  - За дрвени полици, користете 4 шрафови **12g** со дихтунзи **22** и приложените завртки **23**.



## Прицврстување на рамката/оџакот

Доколку е потребно да се прилагоди висината на рамката, постапете како што следува:

- Отстранете ги завртките кои ги спојуваат двата спротивни дела, а се видливи од предниот дел;
- Прилагодете ја висината на рамката, а потоа вратете ги назад завртките кои претходно ги отстранивте, но бидете сигурни дека имате вметнато 2 од нив близу до самото прицврстување на панелот;
- Кренете ја рамката, за да можат отворите да се вметнат во шрафовите и потоа лизгајте надолу се додека самите не застанат;
- Завртете ги двата шрафа и ставете ги и останатите два кои исто така се приложени.
- Земете го држачот за телескопскиот оџак 7.2, отстранете ја фолијата од двете страни и прицврстете го внатре во рамката за да биде уште поцврсто и постабилно.

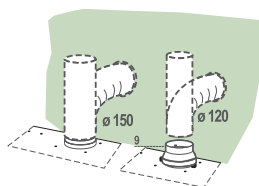
Пред финално да ги завртите шрафовите можете да направите мало прилагодување на рамката, но при тоа да бидете внимателни шрафовите да не излегуваат од прилагодениот отвор.

- Рамката мора да биде безбедно прицврстена поради тежината на аспираторот како и поради оптеретувањето предизвикано од повремениот страничен притисок врз уредот кога е поставен во својата позиција. Откако ќе го прицврстите внимавајте основата да биде Стабилна, дури и кога рамката би била подложна на виткање.
- Во сите случаи каде што таванот не е доволно цврст, лицето кое ја врши монтажа треба да го зајакне со соодветни плочи, заковани на структурно цврсти елементи.

## ПОВРЗУВАЊЕ НА СИСТЕМ ЗА ОДВОД НА ВОЗДУХ СО ВЕРЗИЈА СО ЦЕВКИ

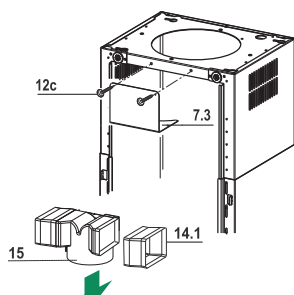
Кога ја монтирате верзијата со цевки, поврзете го аспираторот со оџакот или со користење на флексибилна или нееластична цевка Ø 150 или 120 мм, изборот се остава на лицето кое го врши монтажа.

- Да се монтира Ø 120 мм поврзување за одвод на воздух, ставете редуциона фланша 9 на излезот на аспираторот.

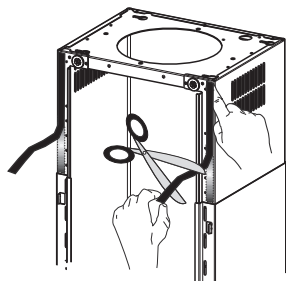


- Фиксирајте ја цевката со помош на спојките за цевка 25 (не се приложени).
- Отстранете ги филтрите со активен јаглен.

### Одвод на воздух – Верзија со рецикулација

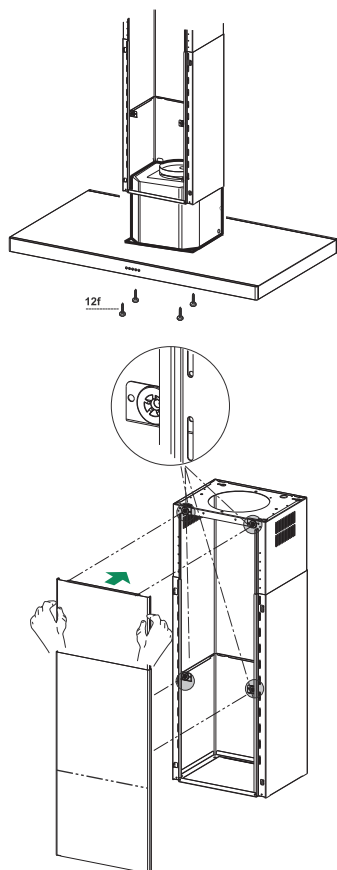


- Ставете го проширувањето на конекторот 14.1 од страната на конекторот 15.
- Ставете го конекторот 15 во држачот за прицврстување 7.3 и затегнете го со шрафовите.
- Затегнете го држачот за прицврстување 7.3, прицврстувајќи го на горниот дел со шрафови.
- Внимавајте продолжетокот на конекторот 14.1 да биде во согласност со отворите на оџакот и хоризонтално и вертикално.
- Поврзете го конекторот 15 со излезот на аспираторот со користење на крута или флексибилна цевка со дијаметар од Ø150 mm, чиј избор зависи од лицето кое ја врши монтажа.
- Бидете сигурни дека е ставен филтерот за мирис со активен јаглен.



### Примена на новастик траката за лепење

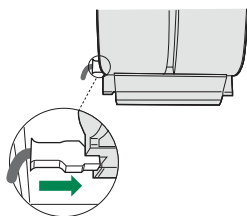
- Ставете ја новастик траката 16 на предниот раб од горниот оџак почнувајќи од горниот дел па се до почетокот на долниот оџак.



## Прицврстување на аспираторот

Пред да го прицврстите аспираторот за рамката:

- Отстранете ги филтрите за маснотии од аспираторот;
- Отстранете ги филтрите со активен јаглен.
- Работејќи од долу, прицврстете го аспираторот за дадената рамка, користејќи ги приложените 4 шrafoви 12 f (M6 x 10).
- Потоа прикачете го горниот дел од панелот 3, прилагоден според големината, на гумените потпирачи во горниот дел и во долниот дел на рамката.
- Лизгајте го долниот дел на панелот 3 се додека неговите метални јазичиња не влезат во отворите на рамката;

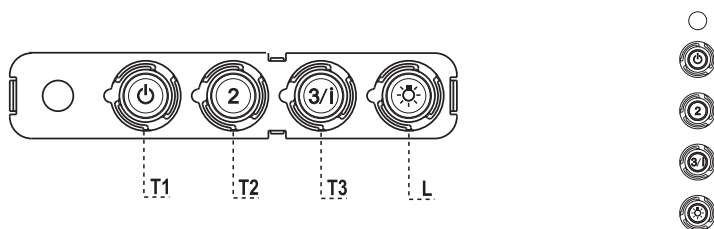


## ЕЛЕКТРИЧНО ПОВРЗУВАЊЕ

Поврзете го аспираторот со напојувањето за електрична енергија, ставајќи биполарен прекинувач со контакт отвор од најмалку 3 мм.

Извадете ги филтрите за маснотии (погледнете го делот за Одржување), но бидете сигурни дека конекторот на напојниот кабел е соодветно вметнат во страничниот приклучок на вентилаторот.

## УПОТРЕБА



### Контролна плоча

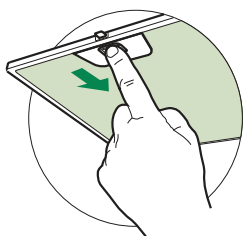
| КОПЧЕ | ЛЕД                  | ФУНКЦИИ  |
|-------|----------------------|--|
| T1    | Брзина Вклучена (On) | Вклучува мотора на Скорост 1.<br>Исклучува мотора.   |
| T2    | Брзина Вклучена (On) | Вклучува мотора на Скорост 2.  |
| T3    | Брзина фиксна        | Кога кратко ќе се притисне, за вклучување на моторот во трета брзина.  |
|       | Трепка               | Притиснете и задрете околу 2 секунди.<br>За активирање на четврта брзина со тајмер поставен на 10 минути, по што се враќа на брзината која претходно била поставена. Соодветна за справување со максимални нивоа на пареа. |
| L     | Светло               | За вклучување и исклучување на системот за осветлување.  |

**Предупредување:** Копчето T1 го исклучува моторот, после првото преминување во прва брзина.

## ОДРЖУВАЊЕ

### Филтри за маснотии

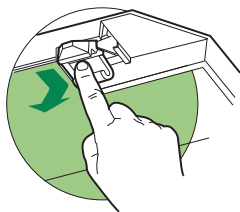
#### ЧИСТЕЊЕ НА САМО-ПОТПОРНИТЕ МЕТАЛНИ ФИЛТРИ ЗА МАСНОТИИ



- Филтрите мора да се чистат на секои два месеца или почесто ако често се употребуваат и можат да се мијат во машина за садови.
- Отстранете ги филтрите еден по еден со туркање кон задната страна на аспираторот и повлекување во исто време надолу.
- Внимавајте да не се искриват кога ги миете. Нека се исушат целосно пред да ги ставите повторно.
- Кога ќе ги поставувате филтрите внимавајте тие да бидат во точна позиција со рачката да е видлива од надвор.

### Филтер со активен јаглен (верзија со кружење)

#### ЗАМЕНУВАЊЕ НА ФИЛТЕРОТ СО АКТИВЕН ЈАГЛЕН



- Филтерот не може да се мие и не може да се обновува. Мора да се заменува на околу 4 месеци или почесто ако аспираторот се користи поинтензивно.
- Отстранете ги металните филтри за маснотии.
- Отстранете го заситениот филтер со активен јаглен со ослободување на истиот од кукачките.
- Повторно вратете ги назад металните филтри за маснотии.

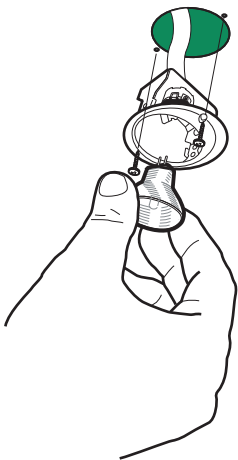


## Осветлување

### ЗАМЕНА НА СВЕТИЛКАТА

#### 20 W халогена светилка.

- Отстранете ги 2 шрафа кои го прицврстуваат држачот за светилката и извадете го од аспираторот.
- Извадете ја светилката од држачот.
- Заменете ја со друга од ист тип, но бидете внимателни двете шрафчиња да бидат соодветно вметнати во своите лежишта.
- Повторно вратете го назад држачот, прицврстувајќи го со двата извадени шрафа.

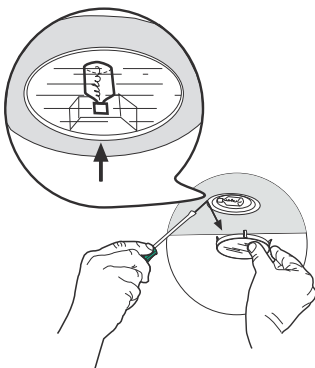



## Осветлување

### ЗАМЕНА НА СВЕТИЛКАТА

#### 20 W халогена светилка.

- Извадете го капакот од металниот прстен, придржувајќи со едната рака.
- Извадете ја халогената светилка со слабо повлекување.
- Заменете ја светилката со нова од ист вид, но внимавајте да биде добро наместена во своето лежиште.
- Вратете го капакот назад.



Симболот  на производот или на пакувањето покажува дека овој производ не може да се третира како отпад од домаќинство. Туку треба да се предаде на соодветни места за рециклирање на електрична или електронска опрема. Со тоа што овој производ ќе се фрли правилно, помагате да се спречат потенцијалните негативни последици по човековата средина и човековото здравје, кои инаку би настанале со неправилно фрлање на производот. За подетални информации за рециклирање на производот, контактирајте во локалната канцеларија во Вашиот град, службата за правилно отстранување на отпадот или во продавницата каде сте го купиле.





## LEKS GROUP

**BG**

**София:** 02/963 33 20, 963 33 80, ж.к. Сухата река, бл. 49, **Пловдив:** тел.: 032/633 778, ул. Цар Асен 32,  
**Варна:** тел.: 052/504 634, бул. Вл. Варненчик 277, **Бургас:** тел.: 056/700 103, к-с Славейков 121, вх. А  
**Русе:** тел.: 082/872 717, ул. Рила 40, **Плевен:** тел.: 0884 710 496, ул. Данаил Попов 4,  
**Велико Търново:** тел.: 062/603 883, бул. България 26,  
**Благоевград:** тел.: 073/832 782, к-с Парангалица,  
**Видин:** тел.: 094/600 209, ул. Цар Александър II, к-с Съединение, бл. 12

## SKOLEKS

**MK**

**Скопије:** 02/322 75 80, ул. Народен Фронт бр.5, л. 7, **Кавадарци:** 043/412 551, ул. Шишка Б.Б.,  
**Битола:** 047/242 885, ул. Прилепска бр. 56, **Тетово:** 044/337 919, ул. Илинденска 157, л. 2  
**Струмица:** 071/350 446, ул. Климент Охридски бр. 272