

LINO
I N N O V A T I O N S

HBI 60 MCF W

HBI 60 MCF X

MAXI 60 MCF X

MAXI 90 MCF X

BG ИНСТРУКЦИИ ЗА ЕКСПЛОАТАЦИЯ

SRB UPUTSTVO ZA UPOTREBU

MK УПАТСТВО ЗА УПОТРЕБА

Уважаеми Клиенти,

Благодарим Ви, че избрахте нашия продукт. Надяваме се, че той ще отговори на Вашите изисквания. Внимателно следвайте препоръките, изложени в тази книжка и така Вашият уред ще работи ефикасно. Не се колебайте да ни търсите при необходимост. Ние винаги ще бъдем до Вас, за да Ви сътрудничим при нужда и за да Ви даваме полезна информация за всички продукти с марката "LINO".

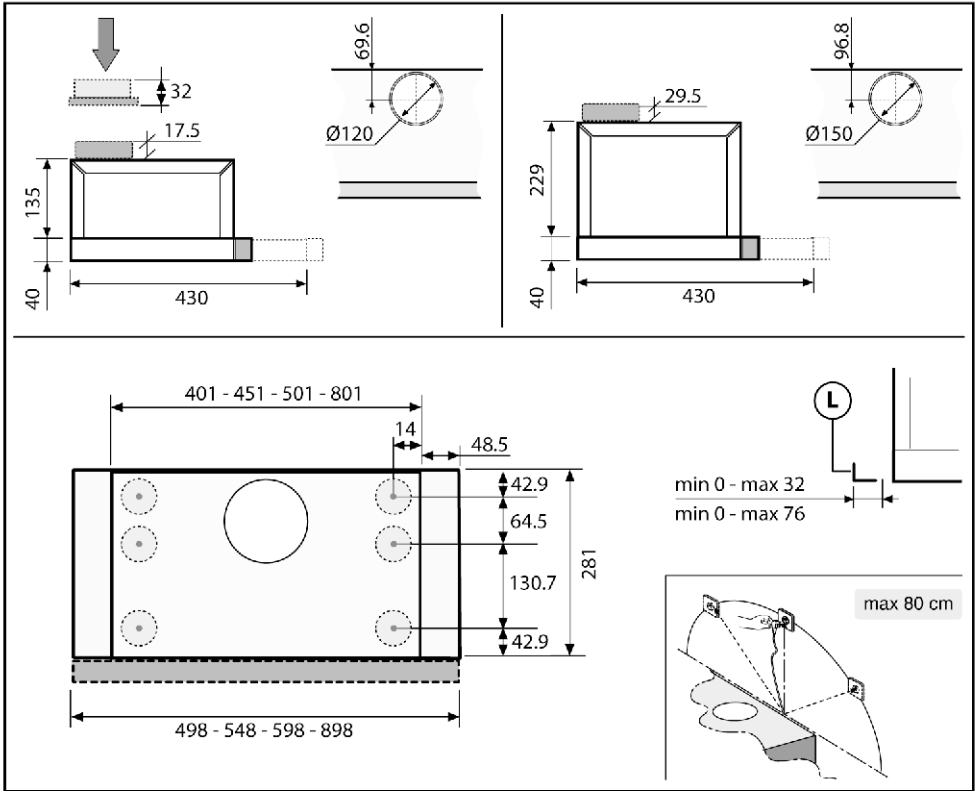


Fig.1 (фиг. слика, sl.)

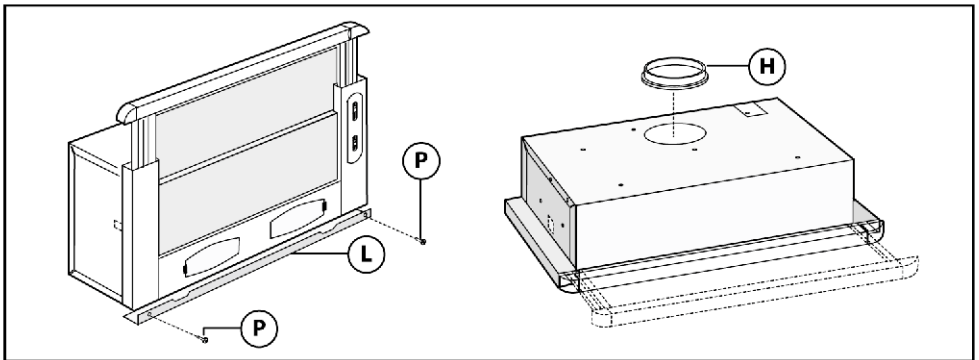


Fig.2 (фиг. слика, sl.)

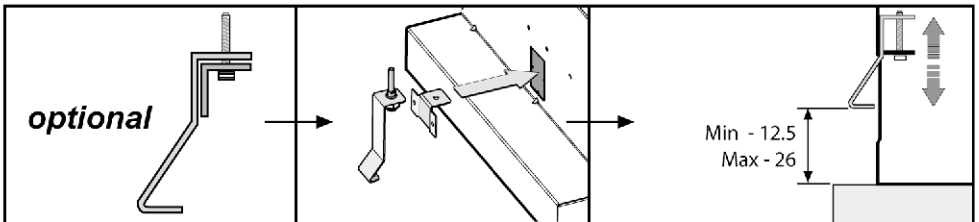


Fig.2A (фиг. слика, sl.)

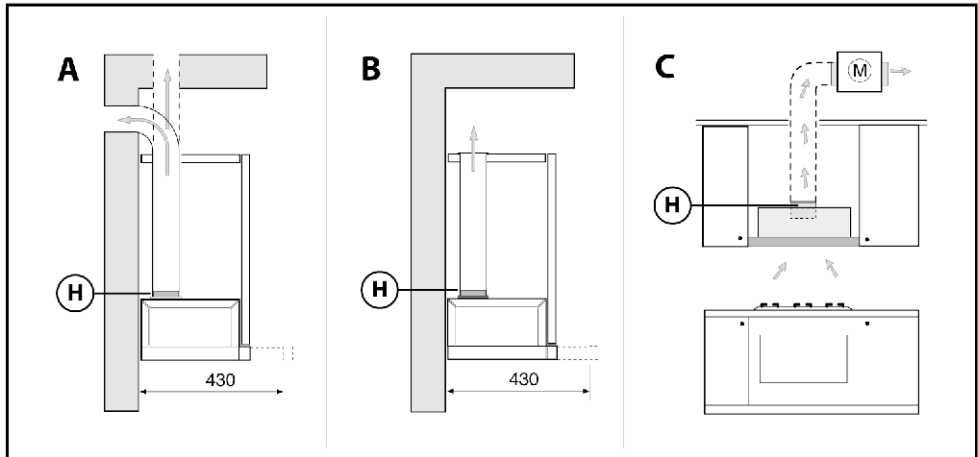


Fig.3 (фиг. слика, sl.)

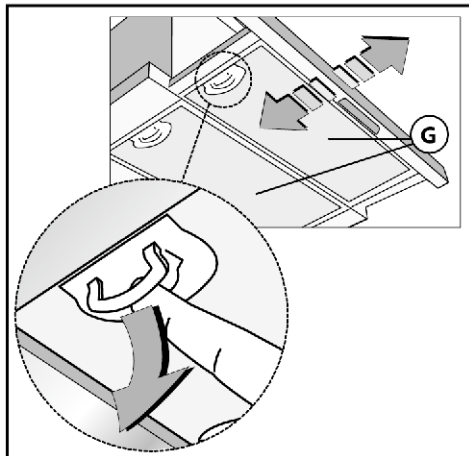


Fig.4 (фиг. слика, sl.)

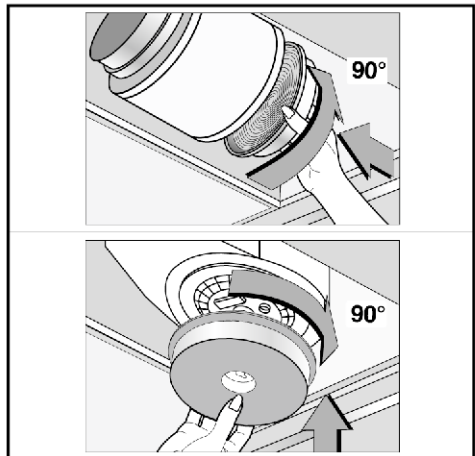


Fig.5 (фиг. слика, sl.)

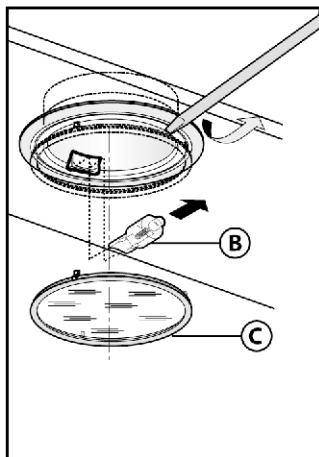


Fig.6 (фиг. слика, sl.)

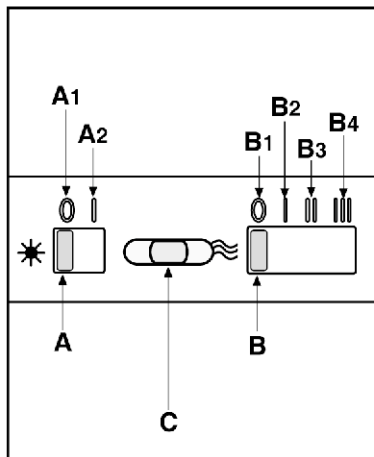
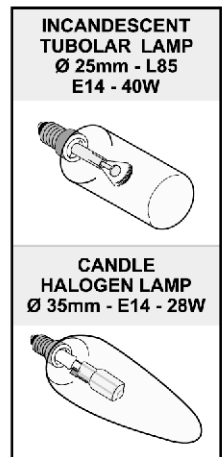


Fig.7 (фиг. слика, sl.)



(фиг. слика, sl.) Fig.8

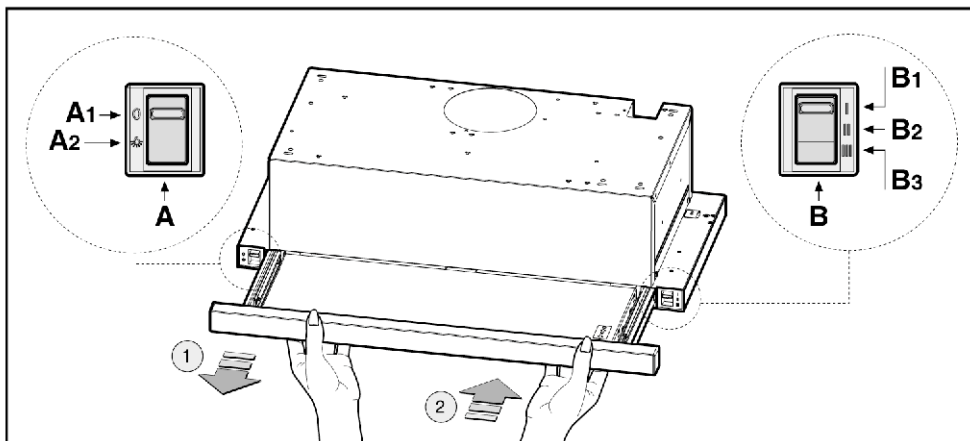


Fig.9 (фиг. слика, sl.)

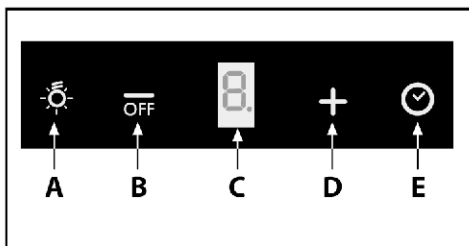


Fig.10 (фиг. слика, sl.)

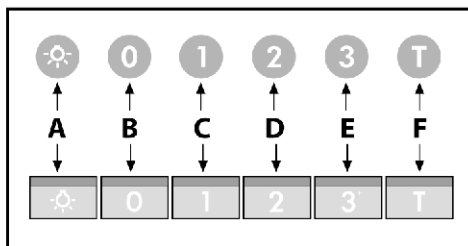


Fig.11 (фиг. слика, sl.)

ОБЩИ УСЛОВИЯ

Внимателно прочетете следващата важна информация, относно безопасния монтаж и поддръжка. Пазете тази книжка с инструкции за бъдещи справки. Уредът е проектиран за употреба в аспирираща версия (извеждане на въздуха навън, фиг.3А), във филтрираща версия (върщане на въздуха в помещението, фиг.3В) или във версия с изнесен мотор (фиг.3С).

ПРЕДУПРЕЖДЕНИЯ ЗА БЕЗОПАСНОСТ

1. Внимавайте, когато аспираторът работи при наличието на камина или печка на дърва, тъй като аспираторът отнема въздуха от помещението, а той е необходим за процеса на горене. Отрицателното налягане на въздуха не трябва да надвишава 4Pa (4x10⁻⁵bar). Осигурете адекватно проветряване на помещението, което е необходимо за безопасната работа на аспиратора. Следвайте местните разпоредби за отвеждане на въздуха навън.

Преди свързване с електрическата мрежа:

- Проверете табелата с технически данни (поставена вътре в аспиратора), за да се уверите, че напрежението и мощността съответстват на тези на мрежата и че контактът е подходящ. Ако имате съмнения се свържете с квалифициран електротехник.
- Ако захранващият кабел е повреден, той трябва да се замени с друг или със специално устройство, което може да получите директно от производителя или от Сервизен център.
- Това устройство трябва да се свърже към мрежата или чрез щепсел с предпазител 3А, или чрез 2 двуполусни проводника с предпазител 3А.

2. Предупреждение!

При определени обстоятелства, електрическите уреди могат да бъдат опасни.

А) Не проверявайте състоянието на филтрите докато аспираторът работи.

Б) Не докосвайте електрическите крушки или съседните зони по време или непосредствено след продължителната им работа.

В) Забранено е фламбирането под аспиратора.

Г) Не оставяйте свободен пламък да гори под аспиратора, тъй като може да увреди филтрите и да предизвика пожар.

Д) Постоянно проверявайте процеса на пържене под аспиратора, за да избегнете възможността от пожар вследствие на прегряване на мазнината.

Е) Преди техническо обслужване изключете уреда от ел. захранването.

Ж) Този уред не е предназначен за използване от деца или неопитни хора без наблюдение.

З) Наблюдавайте децата, за да се уверите, че не си играят с уреда.

И) Трябва да осигурите добра вентилация на помещението, когато използвате аспиратора едновременно с газови уреди.

Й) Има риск от пожар, ако не осъществявате почистването на уреда в съответствие с инструкциите.

Този уред съответства на Европейските Директиви ЕС/2002/96, Правилно рециклиране на електрически и електронни уреди WEEE. Чрез правилното рециклиране на този уред, потребителят помага за предотвратяване замърсяването на околната среда и здравето на хората.



Този символ върху продукта или в неговите документи означава, че аспиратора не трябва да се третира като битов отпадък, а трябва да бъде предаден на обособените за рециклиране пунктове за електрически и електронни отпадъци. Следвайте местните разпоредби за изхвърлянето на отпадъци. За повече информация относно третирането, повторното използване и рециклирането на продукта, моля свържете се с местните власти, службата, отговорна за събирането на отпадъците или магазинът, от който е закупен аспиратора

ИНСТРУКЦИИ ЗА МОНТАЖ

Монтажът и електрическото свързване трябва да се осъществяват от квалифициран персонал.

Поставете защитни ръкавици преди да пристъпите към монтажа.

Електрическо свързване:

- Продуктът е произведен като клас II, за това не е необходим заземителен проводник. Контактът и щепселът трябва да са лесно достъпни, след монтажа на аспиратора. Ако аспираторът е снабден с кабел без щепсел, то трябва да се постави еднополюсен ключ с минимум 3мм разстояние между контактите, който да свързва кабела с електрическата мрежа, в съответствие с натоварването и настоящите разпоредби.

- Свързването към електрическото захранване се осъществява както следва:

КАФЯВО = L фаза

СИНЬО = N нула

- Ако плотът е електрически, газов или индукционен, минималното разстояние между него и долната част на аспиратора трябва да бъде поне 65см. Ако въздуховодът се състои от две части, горната част трябва да се постави от външната страна на долната част. Не свързвайте изхода на аспиратора към комин, използван за топъл въздух и газове генерирани от други уреди, различни от електрически. Преди да започнете да монтирате аспиратора, махнете филтрите за мазнини В (фиг.4) за по-лесното придържане на уреда.

- В случай, че аспираторът ще работи в аспирираща версия, подгответе отвора за отвеждане на въздуха.

- Ние препоръчваме употребата на въздуховод, който има същия диаметър като отвора за извеждането на въздуха от аспиратора. Ако се използва тръба с по-малък диаметър, може да се понижи ефективността на уреда и да се увеличи нивото на шум.

- Ако уредът Ви е предназначен да работи в жилищна сграда снабдена с централна аспирация, трябва да предприемете следните действия:

- Отварянето и затварянето на клапан към централната аспирация се контролира посредством ключ. При поставяне на ключа на позиция ON, след 1 минута, клапата се отваря, като се завърта на 90°, позволявайки изсмукването на замърсения въздух. Като поставите ключа на позиция OFF, клапата се затваря след 100 сек.

Монтаж:

Следната инструкция трябва да бъде спазвана, за да се монтира правилно аспиратора.

1. Монтирайте аспираторът в шкафа;

2. Изберете версията (аспираща фиг. 3А или филтрираща фиг. 3В)

Опция!

Като алтернативен монтаж, може да използвате странични закрепящи скоби.

Монтиране в шкафа:

Този продукт трябва да бъде монтиран в шкаф или друга помощна структура. За закрепване използвайте 4 винта, които са подходящи за типа шкаф, като пробивате отвори в съответствие с диаграмата показан на фиг.1. За да може да закрепите уреда на мястото правилно, подравнете предният панел на аспиратора с вратата на кухненския шкаф и регулирайте дистанционера L като използвате винтове P (фиг. 2), след това се уверете, че уреда се допира до шкафа в задния край.

Аспиране: При този вариант на употреба уловената пара се отвежда директно в атмосферата през външната стена или чрез въздуховодната тръба. За тази цел трябва да бъде осигурена гъвкава, телескопична тръба, съгласно съответните правила за използване (незапалима) и да се свърже с фланеца H (фиг.3А).

Абсорбиращ вариант: За да приспособите вашия аспиратор към абсорбираща версия, трябва да попитате вашия доставчик за филтри с активен въглен. Филтрите трябва да бъдат закрепени към моторната група позиционирана в аспиратора. Те трябва да бъдат центрирани от страни на моторната група и завъртани на 90° докато шракнат (фиг. 5). за тази цел премахнете филтрите за мазнини G (фиг. 4). Чистият въздух се връща отново в стаята чрез свързваща тръба, която е свързана с пръстена H (fig. 3 В).

ИЗПОЛЗВАНЕ И ПОДДРЪЖКА

- Ние препоръчваме аспираторът да се включи преди готвенето да започне. Също така, препоръчваме да се остави да работи поне 15 минути след приключване на готвенето, за да елиминира целият останал замърсен въздух. Ефективната работа на аспиратора зависи от редовната му поддръжка, филтрите за мазнини и тези от активен въглен изискват специално внимание.

- **Филтърът за мазнини** улавя частиците мазнина във въздуха, затова той може да се напласти и задръсти на определени интервали от време в зависимост от честотата на използване.

- За да се предотврати опасността от пожари, трябва веднъж на поне два месеца да се почистват филтрите за мазнина ръчно, използвайки неабразивни, неутрални течни препарати или в съдомиялна машина на ниска температура и кратка програма.

- След няколко измивания може да се промени цветан на филтрите. Това не е основание за подмяната им.

- **Филтрите от активен въглен** се използват за пречистване на въздуха и връщането му обратно в помещението, функцията им е да улавят неприятните миризми, резултат от готвенето.

Нерегенеративните филтри от активен въглен трябва да се подменят най-много на 4 месеца. Насищането на филтъра от активен въглен зависи от това колко често се използва продукта, от типа кухня и от честотата на почистване на филтрите за мазнина

- **Преди да поставите почистените филтри за мазнини и тези от активен въглен се уверете, че са напълно сухи.**

- **Почиствайте аспиратора редовно, като използвате текстил напоен с денатуриран спирт или неутрален препарат, който не е абразивен.**

- Системата за осветление е проектирана за използване по време на готвене, а не за дълготрайно осветление на помещението. Продължителното използване на осветлението значително ще намали издръжливостта на лампите.

- Ако аспираторът е снабден с вътрешно осветление е възможно то да бъде използвано за основно осветление за дълъг период от време.

Внимание: неспазването на правилата за почистване на аспиратора и филтрите, както и тяхната подмяна е предпоставка за пожари. Затова препоръчваме да следвате приложените инструкции.

- **Подмяна на халогенни лампи (фиг. 6)**

За да подмените халогенните лампи В, отстранете стъкленият панел С като приложите лостово действие върху съответните процепи. Подменете лампите с нови от същия вид. Внимание: не докосвайте лампата с голи ръце.

Управление с плъзгачи (фиг. 7) символите на бутоните са обяснени по-долу:

A = Плъзгач за осветлението

A1 = Положение изключено

A2 = Положение включено

B = Плъзгач за регулиране на скоростта

B1 = Положение изключен мотор

B2 = СКОРОСТ I

B3 = СКОРОСТ II

B4 = СКОРОСТ III

C = Лампичка: Мотор в работен режим

Смяна на лампите с нажежаема жичка/ халогенни (фиг.8)

Използвайте лампи от същия модел и същата мощност, както на инсталираните в устройството.

Управление с плъзгачи (фиг.9), символите на бутоните са показани по-долу:

Аспираторът е оборудван с **микропрекъсвач**, който позволява активиране скоростта на мотора посредством отваряне на телескопичния панел. Ако телескопичният панел е затворен, не може да бъдат активирани скоростите на мотора. Микропрекъсвачът не включва осветлението, за това е предвиден друг специален ключ (виж. Фиг. 9А).

A = Ключ за осветление

A1 = Положение изключено

A2 = Положение включено

B = Плъзгач за регулиране на скоростта

B1 = СКОРОСТ I

B2 = СКОРОСТ II

B3 = СКОРОСТ III

Внимание: Ако телескопичният панел е затворен на скорост 2, след като той бъде повторно отворен, ще започне работа на същата скорост, при каквато е бил затворен.

Сензорно управление (фиг. 10)

Бутон А= включване/ изключване на светлината.

Бутон В= включване и изключване на аспиратора. Аспираторът се включва на скорост 1. Ако искате да изключите аспиратора, натиснете бутона за 2сек. Ако уредът е на скорост 1, няма нужда да задържате бутона, за да го изключите. Намалжава скоростта на мотора.

Дисплей С = показва избраната скорост на мотора и активирания таймер.

Бутон D= включва аспиратора. Увеличавя скоростта на мотора. Натискането на бутона при зададена 3-та скорост, води до активиране на интензивната скорост за 10 мин, след изтичането на които се възстановява скоростта на работа преди включването на дадената функция. По време на тази функция дисплеят мига.

Бутон Е = таймер за автоматично спиране – 15 мин. Този таймер отлага спирането на аспиратора, който ще продължи да работи още 15мин. на скоростта, на която е в момента на активирането на функцията. Таймерът се деактивира, като се натисне повторно **бутон А**. При активирана функция таймер, десетичната точка на дисплея трябва да мига. Таймерът не може да бъде активиран, ако работи интензивната степен на уреда.

Функцията „**Чист въздух**“ се активира при натискане на бутон **Е** за 2 сек., когато уредът е изключен. Това действие включва мотора на първа скорост за 10мин. на всеки час. По време на тази функция въртливо движение на периферните сегменти ще бъде показвно на дисплея. Когато изтече времето, моторът се изключва и на дисплея се показва съобщение „**С**“, в следващите 50 мин., след изтичането на които моторът отново ще започне да работи за 10мин. Деактивирането на функцията става чрез натискане на който и да е бутон, с изключение на този за осветлението.

Замърсени филтри за мазнина/ филтри от активен въглен:

- когато на дисплея **С** премигва използваната скорост и буква **F** (например **1** и **F**), филтрите за мазнина трябва да бъдат измити.

–Ако на дисплея **С** премигва използваната скорост и буква **A** (например **1** и **A**), тогава филтрите от активен въглен трябва да бъдат сменени или измити в зависимост от вида на филтъра.

След като чистите филтри са правилно поставени, електронната памет трябва да бъде нулирана чрез натискане на **бутон А** за около 5 секунди, докато спре мигането **F** или **A** на дисплея **С**.

Електронно управление (фиг.11), символите на бутоните са показани както следва:

A= Бутон за осветление

B= Бутон за изключване на мотора

C= Бутон за скорост 1

D= Бутон за скорост 2

E= Бутон за скорост 3

F= ТАЙМЕР ЗА АВТОМАТИЧНО СПИРАНЕ – 15 мин (*)

Ако вашият аспиратор има функция за **ИНТЕНЗИВНА** скорост, докато работи на 3-та скорост, натиснете бутон **Е** за 2 секунди и тя ще се активира за 10 минути, след което аспиратора ще се върне към предварително зададената скорост. Когато функцията е активна светодиодния индикатор мига. За да прекъснете функцията преди да са изтекли 10-те минути, натиснете отново бутон **Е**. Някои модели разрешават активирането на тази функция дори на скорост 1 или 2.

Като натиснете бутон **F** за две секунди (при изключен аспиратор) се активира функция „**чист въздух**“. Тази функция включва аспиратора на всеки час за десет минути на първа скорост. В момента на активирането на тази функция, мотора започва да работи на първа скорост за десет минути. През това време бутони **F** и **C** трябва да премигват едновременно. След десет минути мотора спира да работи и бутон **F** остава да свети непрекъснато до следващото включване на мотора на първа степен след петдесет минути, бутоните **F** и **C** започват да премигват отново за десет минути и така нататък. Като натиснете който и да е бутон, освен бутон за осветлението, функцията се прекратява и аспиратора се завръща към първоначалната си позиция (например ако натиснете бутон **D** функцията „**чист въздух**“ се прекратява и мотора започва веднага да работи на втора скорост . Като натиснете бутон **B** функцията се деактивира).

(*) **АВТОМАТИЧНИЯТ СТОП ТАЙМЕР** отлага спирането на аспиратора, който ще продължи да работи още 15 минути на скоростта, на която е в момента на активирането на функцията.

Замърсяване на филтрите за мазнини/от активен въглен:

- Когато бутон **A** премигва с честота **2 секунди**, трябва да се измият филтрите за мазнина.
- Когато бутон **A** премигва с честота **0.5 секунди**, трябва да се сменят или измият филтрите от активен въглен, в зависимост от вида им.

След като филтрите са поставени обратно трябва да се нулира електронната памет като натиснете бутон **A** за около **5 секунди** докато спре да премигва.

ПРОИЗВОДИТЕЛЯТ НЕ ПОЕМА ОТГОВОРНОСТ ЗА КАКВИТО И ДА Е ПОВРЕДИ, ПРИЧИНЕНИ ОТ НЕПРАВИЛНА УПОТРЕБА НА УРЕДА И НЕСПАЗВАНЕ НА ОПИСАНИТЕ ПО-ГОРЕ ПРАВИЛА.

POSTOVANI KORISNICI

Zahvaljujemo vam sto ste izabrali nas proizvod, sinonim za kvalitet i sigurnost. Nadamo se dace isti da odgovori vasim potrebama i zahtevima. Kada god smo vam potrebni ne dvoumite se potrazite nas. Mi cemo uvek biti uz vas kada god vam je potrebno za saradnju i za pruzanje svih potrebnih informacija vezanih za proizvode "LINO".

OPŠTE INFORMACIJE

Pažljivo pročitajte sledeće važne informacije koje se odnose na bezbednost tokom montiranja i održavanja. Držite ovu knjižicu sa informacijama na dostupnom mestu radi daljih konsultacija. Uređaj je dizajniran za upotrebu u verziji sa cevi (usisnoj verziji, izvođenje vazduha napolje- sl. 1B), filtriracionoj verziji (cirkulacija vazduha unutra- Sl. 1A) ili sa eksternim motorom (sl. 1C).

Sigurnosne mere

1. Vodite računa kada aspirator radi istovremeno sa otvorenim kaminom ili gorionicima koji zavise od vazduha u okruženju i koji se snabdevaju drugačije nego el. energijom, pošto aspiratori uklanjaju vazduh iz okoline a on je potreban gorioniku ili kaminu radi sagorevanja. Negativni pritisak u okruženju ne sme prelaziti 4 Pa (4x10⁻⁵ bar). Obezbedite odgovarajuću ventilaciju u okruženju kako bi rad aspiratora bio bezbedan. Pridržavajte se odgovarajućih lokalnih zakona koji se odnose na spoljašnje izvođenje vazduha.

Pre priključivanja modela na električnu mrežu:

- Proverite tablicu sa podacima, (nalazi se unutar uređaja) kako biste utvrdili da li napon i snaga odgovaraju mreži, kao i da li je utičnica odgovarajuća. Ako ste u nedoumici konsultujte kvalifikovanog električara.
- Ako je kabal za napajanje oštećen, mora niti zamenjen sa drugim kablom ili specijalnim sklopom, koji se može dobiti direktno od proizvođača ili iz Centra za Tehničku pomoć.
- Ovaj uređaj mora biti spojen na mrežno napajanje ili kroz utikač 3A koji je spojen ili ožičen na 2 fazu ogranka zaštićenim 3A osiguračem.

2. Upozerenje!

U određenim okolnostima električni aparati mogu biti opasni.

A) Nemojte proveravati stanje filtera dok aspirator radi.

B) Nemojte dirati sijalice ili susedne delove, za vreme ili neposredno nakon dugotrajne upotrebe instalacije rasvete.

C) Flambiranje je zabranjeno ispod aspiratora.

D) Izbegavajte otvoreni plamen jer je štetan za filtere i predstavlja opasnost od požara.

E) Kontinuirano proveravajte hranu koju pržite kako bi se izbeglo pregrevanje ulja, koje može predstavljati opasnost od požara.

F) Pre bilo kakvog procesa održavanja, isključite uređaj sa napajanja el. energijom.

G) Ovaj aparat nije namenjen za upotrebu od strane male dece ili nemoćnih lica bez nadzora.

H) Malu decu bi trebalo nadzirati kako bi se obezbedilo da se ne igraju sa aparatom.

I) U prostoriji mora postojati adekvatna ventilacija u slučaju kada aspirator radi u isto vreme kada i uređaji na plin ili druga goriva.

L) Ako se čišćenje ne sprovodi u skladu sa uputstvima, postoji opasnost od požara,

Ovaj uređaj odgovara evropskoj direktivi EC/2002/96, o otpadu električne i elektronske opreme (WEEE). Vodeći računa da će ovaj uređaj odložiti na ispravan način, korisnik pomaže u sprečavanju moguće štete po okolinu ili zdravlje uopšte.



— Oznaka na proizvodu ili na njegovom pakovanju ukazuje na to da ovaj proizvod ne treba tretirati kao kućni otpad. Umesto toga, treba ga predati na odgovarajućem mestu za reciklažu elektronske i električne opreme. Kada je ovaj proizvod na ispravan način odložen, tada pomažete očuvanju čovekove okoline i vršite prevenciju negativnih posledica, koje bi bile izazvane ukoliko biste ovaj proizvod na drugi način odložili. Za detaljnije informacije u vezi sa recikliranjem, pozovite svoj lokalni servis, servis za otpad ili radnju u kojoj ste ovaj proizvod kupili.

UPUTSTVO ZA MONTAŽU

- **Montaža i električno povezivanje moraju biti izvedeni od strane specijalizovanog kadra.**
- **Nosite zaštitne rukavice pre no što nastavite sa montiranjem.**

Električno priključivanje:

Aparat je proizveden kao klasa II, stoga, kabal za uzemljenje nije potreban.

Nakon montiranja uređaja, utikač mora biti lako dostupan. Ako je uređaj opremljen sa kablom bez utikača, potrebno je postaviti odgovarajuće dimenzioniran omnipolarni prekidač sa minimalnim otvorom od 3mm između i to između aparata i napajanja u skladu sa opterećenjem i važećim propisima.

Priključivanje na električnu mrežu se vrši prema sledećem:

BRAON = **L** (vod pod naponom)

PLAVO = **N** neutralan.

Ako je ploča za kuvanje električna, plinska ili indukciona, minimalna udaljenost između nje i donjeg dela aspiratora mora biti minimum **65 cm**. Ukoliko je odvodna cev sastavljena iz dva dela, gornji deo mora stavljen biti izvan donjeg dela.

Nemojte priključivati odvodnu cev aspiratora na isti provodnik koji se koristi za protok vrućeg vazduha ili za izvođenje isparenja drugih uređaja koji su stvoreni od različitih izvora a ne od električnog.

Pre no što nastavite sa montažom izvadite filtere protiv zamašćenosti, kako biste lakše rukovali jedinicom. (Sl. 4)

U slučaju montaže uređaja sa usisnom verzijom, pripremite otvor za odvođenje vazduha.

Preporučujemo upotrebu odvodne cevi koja ima isti promer kao i otvor za izlaz vazduha. Ukoliko je korišćena cev manjeg promera, može doći do smanjenja efikasnosti proizvoda, a njegov rad može postati glasniji.

Ako je Vaš uređaj dizajniran za upotrebu u stanovima koji poseduju centralizovan usisni uređaj obavite sledeće operacije:

Prekidač kontroliše otvaranje i zatvaranje ventila pomoću termoelektričnog uređaja. Postavljanjem prekidača u položaj ON, nakon 1 minuta, ventil se otvara okretanjem za 90° omogućavajući usisavanje ustajalog vazduha. Postavljanjem prekidača u položaj OFF, ventil se zatvara nakon 100 sekundi.

Montaža:

Savetujemo da pratite sledeća uputstva u pogledu ispravnog montiranja aspiratora:

1. Montaža kuhinjskog aspiratora na donjoj strani ormarića.
2. Izbor verzije (izvlačenje vazduha, 3A, ili filtraciona, 3B).

Opciono!

Radi alternativne montaže, tražite od Vašeg prodavca Komplet sa višećim bočnim priključcima (Sl.2A).

Montiranje aspiratora na donji deo visećeg elementa:

Ova vrsta uređaja mora biti postavljena unutar ormarića ili unutar drugog tipa potpome strukture. Da biste ga pričvrstili, uzmite 4 šrafa koji su pogodni za odgovarajuću vrstu elementa, i napravite rupe u skladu sa dijagramom koji je prikazan na (Sl. 1). Da biste ispravno postavili uređaj, poravnajte prednju ploču aspiratora sa vratima elementa i prilagodite razmaknicu L upotrebom šrafova P (Sl.2), a potom vodite računa da se uređaj poklapa sa elementom sa zadnje strane.

Izvlačenje vazduha preko spoljnog zida:

Uređaj izbacuje isparenja preko spoljnog zida ili kanala. Potrebno je da kupite teleskopsku cev u skladu sa standardima koji su u upotrebi (zapaljivost) i povežite je na prirubnicu H (Sl. 3A).

Recirkulacija:

Da biste transformisali aspirator iz Usisne verzije na verziju za Filtriranje morate od Vašeg prodavca naručiti filtere sa aktivnim ugljem kao dodatak. Oni moraju biti stavljeni na jedinicu za izvlačenje vazduha unutar aspiratora, centrirani u njoj i okrenuti za 90 ° dok ne sednu na svoje mesto (Sl.5). Da biste izveli ovaj postupak uklonite filter (filtere) protiv zamašćenosti **G** (Sl.4).

Čist vazduh se vraća u prostoriju kroz odvodnu cev koja prolazi unutar ormarića i spojena je prstenom **H** (Sl. 3B).

UPOTREBA I ODRŽAVANJE

- Preporučujemo da aspirator bude uključen pre kuvanja bilo kakve hrane. Takođe, preporučujemo da aparat ostane da radi 15 minuta nakon što je hrana skuvana, kako bi se temeljno eliminisao sav zaprljan vazduh. Efikasnost aspiratora zavisi od stalnog održavanja, filtera protiv masnoće i filtera sa aktivnim ugljem koji zahtevaju posebnu pažnju.
- **Filteri protiv masnoće** se koriste da bi zaustavili masne čestice koje se nalaze u vazduhu, i stoga su podložni zasićenju (vreme koje je potrebno da bi filter postao zasićen zavisi od načina na koji se uređaj koristi).
- Da bi se sprečile potencijalne opasnosti od požara, filtere protiv zamašćenosti treba prati najmanje na svaka 2 meseca (ručno, upotrebom neabrazivnog neutralnog tečnog deterdženta ili se mogu prati u mašini za pranje posuđa na niskim temperaturama i pri kratkim ciklusima).
- Nakon nekoliko pranja, boja filtera se može promeniti. To ne znači da filteri treba da budu zamenjeni.
- **Filteri sa aktivnim ugljem** se koriste za prečišćavanje vazduha koji se vraća natrag u prostoriju i njihova funkcija je da ublaži neprijatne mirise koji se stvaraju u kuhinji.
- Neobnovljivi filteri sa aktivnim ugljem se moraju menjati najmanje na svaka 4 meseca. Step en zasićenosti filtera sa aktivnim ugljem zavisi od učestalosti upotrebe uređaja, tipa kuvanja koje se obavlja i regularnosti čišćenja filtera protiv masnoće.
- **Pre no što ponovo stavite filtere protiv masnoće i obnovljive filtere sa aktivnim ugljem, važno je da filteri budu suvi.**
- **Često čistite aspirator, kako iznutra tako i spolja, koristeći krpu koja je natopljena u vodi ili neutralnom neabrazivnom tečnom deterdžentu.**
- Ukoliko je uređaj opremljen sa "courtesy lights" moguće je koristiti ga za opšte osvetljenje u prostoriji tokom dužeg perioda vremena.
- **Pažnja:** nepridržavanje upozorenja za čišćenje aspiratora, kao i zamene i čišćenja filtera podrazumeva rizik od požara. Stoga se preporučuje pridržavanje predloženih upustava.
- **Zamena halogene sijalice (Slika 6):**
Da biste zamenili halogene sijalice **B**, uklonite stakleni panel **C** pomoću delovanja poluga na relevantnim otvorima. Zamenite sijalice novim sijalicama iste vrste.
Pažnja: nemojte dodirivati sijalicu golim rukama.

Komande klizača (Sl.7) ključni simboli su objašnjeni u nastavku:

A = Prekidač Svetla

A1 = Off taster

A2 = ON taster

B = Kontrola Brzine

B1 = Off

B2 = Taster PRVE BRZINE

B3 = Taster DRUGE BRZINE

B4 = Taster TREĆE BRZINE

C = Signalno upozoravajuće svetlo

Zamena halogenih / inkadescentnih sijalica (Sl.8):

Koristite samo sijalice istog tipa i voltaže koja je montirana na uređaju.

Komande klizača (sl. 9), ključni simboli su objašnjeni u nastavku

Ovaj aspirator je opremljen **mikroprekidačem** koji omogućava aktivaciju brzine motora kroz otvaranje teleskopske šasije. Ukoliko je teleskopska šasija zatvorena, brzina motora se ne može aktivirati. Ovaj mikroprekidač nema uticaj na aktivaciju svetla koje mora biti uključeno odgovarajućim prekidačem (vidi sl.9A).

A = Prekidač Svetla

A1 = Off taster

A2 = ON taster

B = Kontrola Brzine

B1 = Taster PRVE BRZINE

B2 = Taster DRUGE BRZINE

B3 = Taster TREĆE BRZINE

Upozorenje! Ako je teleskopska šasija zatvorena sa brzinom postavljenom na dva, nakon što je ponovno otvorena, aspirator će se aktivirati sa istom brzinom kao kada je bio isključen.

Komande (Sl.10)

Taster za pritiskanje **A** = On / Off, uključuje/ isključuje svetlo.

Taster za pritiskanje **B** = Uključuje/isključuje motor. Uređaj se uključuje pri brzini 1, ako je taster aspiratora pritisnut oko 2 sek., kuhinjski aspirator se isključuje.

Ako je aspirator na brzini jedan, neće biti potrebno pritisnuti taster da bi se aspirator isključio. Smanjuje brzinu motora.

Displej **C** = ukazuje na izabranu brzinu motora i aktivira tajmer.

Taster za pritiskanje **D**= uključuje motor. Povećava brzinu motora. Pritiskom tastera na trećoj brzini, funkcija Intenzivno će raditi 10 min, a zatim se uređaj vraća da radi na izvornoj brzini. Tokom ove funkcije, displej treperi.

Ključ **E** = Tajmer podešava vreme funkcije na aktivaciju za 15 minuta, nakon čega dolazi do isključenja. Tajmer se može dezaktivirati ponovnim pritiskom na taster E. Kada je tajmer aktivan decimalna tačka na displeju mora da svetli. Tajmer se ne može aktivirati ako intenzivna brzina radi.

Funkcija "**Čist vazduh**" se aktivira pritiskom na taster **E** za 2 sekunde kada je uređaj isključen. Na ovaj način se uključuje motor na 10 minuta svakih sat vremena i to na prvoj brzini. Tokom funkcionisanja, na ekranu mora biti vidljivo rotacijsko kretanje perifernih delova. Kada to vreme istekne, motor se isključuje, a fiksno slovo "**C**" treba da je prikazano na ekranu dok motor ne počne ponovo da radi još 10 minuta nakon 50 minuta i tako dalje. Pritisnite bilo koji taster osim svetlih tastera za povratak na normalno funkcionisanje. Pritisnite taster **E** da biste dezaktivirali funkciju.

Filteri sa aktivnim ugljem / zasićenje filtera protiv masnoće:

- Kada na displeju treperi oznaka C, pri brzini gde se menja sa slovom F (npr. 1 i F), moraju se očistiti filteri protiv masnoće.

- Kada na displeju treperi oznaka C, pri brzini gde se menja sa slovom A (npr. 1 i A), moraju se zameniti ili oprati filteri sa aktivnim ugljem, u zavisnosti od vrste filtera.

Nakon što je čist filter ispravno postavljen, elektronska memorija se mora resetovati pritiskom na taster A na otprilike 5 sekundi, dok ne prestane da treperi indikacija F ili A koja je prikazana na displeju.

Svetlosne komande (SI.11), ključni simboli su objašnjeni u nastavku:

A = SVETLO

B = OFF

C = BRZINA I

D = BRZINA II

E = BRZINA III

F = AUTOMATSKI STOP TAJMER - 15 minuta (*)

Ukoliko je Vaš uređaj opremljen sa funkcijom **INTENZIVNE** brzine, startujte od nivoa brzine **TRI** i držite taster **E** pritisnutim oko 2 sekunde: ova funkcija će se aktivirati na oko 10 minuta, nakon čega će se vratiti na prethodno postavljenu brzinu. Kada je funkcija aktivna, LED treperi. Da biste ga prekinuli pre no što istekne 10 minuta, ponovo pritisnite taster **E**. Neki modeli omogućavaju aktiviranje ove funkcije čak i na brzini jedan i dva.

Pritiskom na taster **F** za dve sekunde (sa isključenim aspiratorom) aktivirana je funkcija "**čist vazduh**". Ova funkcija uključuje aparat na deset minuta svakih sat vremena na prvoj brzini. Čim je ova funkcija aktivirana, motor startuje na prvoj brzini deset minuta: tokom ovog perioda, tasteri **F** i **C** moraju svetleti u isto vreme. Nakon deset minuta motor se gasi i LED (svetlo) tastera **F** ostaje uključeno sa fiksnim svetlom dok motor ne počne ponovo da radi na prvoj brzini, i to nakon pedeset minuta, a tasteri **F** i **C** počinju ponovo da trepere na deset minuta i tako dalje. Pritiskom na bilo koji taster za isključenje svetla aspiratora, aspirator će se odmah vratiti na svoje normalno funkcionisanje (npr. ako je pritisnut taster **D** "**čist vazduh**" funkcija je dezaktivirana i motor odmah prelazi u drugu brzinu. Pritiskom na taster **B** funkcija je dezaktivirana).

(*) "**AUTOMATSKI STOP TAJMER**" odlaže zaustavljanje rada aspiratora, koji će nastaviti da radi 15 minuta pri operativnoj brzini koja je postavljena u trenutku kada je ova funkcija aktivirana.

Filteri sa aktivnim ugljem / zasićenje filtera protiv masnoće:

- Kada taster **A** svetli na 2 sekunde učestalosti, moraju se očistiti filteri protiv masnoće.
 - Kada taster **A** svetli na 0,5 sekundi učestalosti, moraju se zameniti ugljeni filteri.
- Nakon što je čist filter zamenjen, elektronska memorija se mora resetovati pritiskom na taster **A** za oko 5 sekundi, dok svetlo na tasteru ne prestane da treperi.

PROIZVOĐAČ NE PREUZIMA ODGOVORNOST ZA EVENTUALNU ŠTETU KOJA JE UZROKOVANA NEPRIDRŽAVANJEM NAVEDENIH UPOZORENJA.

ПОЧИТУВАНИ КОРИСНИЦИ

Ви благодариме што имавте доверба во нас и го избравте нашиот производ, синоним на квалитет и сигурност. Се надеваме дека тој ќе одговара на вашите потреби и барања. Секогашкога имате потреба од нас, не двоумите се, побарајте не. Ние секогашќе бидеме до Вас кога за тоа има потреба за соработка и за понуда на секаков вид на корисни информации од производи на LINO.

ОПШТО

Внимателно прочитајте ги следниве важни информации во врска со безбедноста при монтирањето и одржувањето. Чувајте ја оваа информативна брошура достапна за дополнителни консултации. Уредот е дизајниран за употреба во верзија со цевки (одвод на воздухот кон надвор – Слика 3 А), верзија со филтрирање (циркулација на воздухот во внатрешноста – Слика 3 В) или со надворешен мотор (Слика 3 С).

МЕРКИ НА ПРЕТПАЗЛИВОСТ

1. Внимавајте кога аспираторот работи истовремено со отворен камин или рингла кој зависи од воздухот во просторијата и не се снабдуваат со електрична енергија, бидејќи аспираторот го отстранува воздухот од самата просторија кој им е потребен на ринглата или на каминот за согорување. Негативниот притисок во просторијата не смее да надмине 4Pa (4x10⁻⁵ bar). Обезбедете адекватна вентилација во просторијата за безбедно функционирање на аспираторот. Следете ги локалните закони кои се применуваат за надворешно отстранување на воздухот.

Пред поврзување на моделот со електричната мрежа:

-Проверете ја таблата со податоци (која се наоѓа на внатрешната страна на апаратот) за да утврдите дали напонот и моќноста одговараат на

мрежата и дали приклучокот е соодветен. Ако се двоумите побарајте помош од квалификуван електричар.

- Доколку кабелот за струја е оштетен, мора да го замените со друг кабел или посебен склоп, кој може да биде добиен директно од производителот или од центарот за техничка помош.

-Овој уред мора да се поврзе со струјна мрежа или преку приклучок со осигурувачи 3 А или две жици од две фази заштитени со осигурувач 3 А.

2.Предупредување!

Во одредени околности електричните апарати може да претставуваат опасност.

А) Не проверувајте го статусот на филтрите додека аспираторот работи

Б) Не допирајте ги светилките или соседните области, за време на или веднаш по долготрајна употреба на инсталацијата за осветлување.

В) Забрането е да се готви храна директно на пламен под аспираторот

Г) Избегнувајте директен пламен, бидејќи е штетен за филтрите и постои опасност од пожар

Д) Постојано проверувајте ја храната што се пржи за да се избегне прегревање на маслото што може да доведе до опасност од пожар

Ѓ) Исклучете го електричниот приклучок пред секое одржување.

Е) Овој уред не е наменет за употреба од страна на мали деца или изнемоштени лица без надзор


Ж) Малите деца треба да бидат надгледувани да не го користат апаратот за играње

З) Треба да има адекватна вентилација на просторијата кога аспираторот се користи во исто време со апарати за готвење на гас или други горива

С) Постои ризик од пожар, ако чистењето не се врши во согласност со инструкциите.

Овој уред е во согласност со Европската Директива ЕЗ/ 2002/96, Отпадна електрична и електронска опрема (WEEE). Со тоа што овој производ ќе се фрли правилно, помагате да се спречат потенцијалните негативни последици по човековата средина и човековото здравје, кои инаку би настанале со неправилно фрлање на производот.



Симболот  на производот или на пакувањето покажува дека овој производ не може да се третира како отпад од домаќинство, туку треба да се предаде на соодветни места за рециклирање на електрична или електронска опрема. Следете ги локалните закони за ваков вид на отпадок. За подетални информации во врска со третманот, повторната употреба и рециклирањето на овој производ, контактирајте ја локалната канцеларија во Вашиот град, службата за правилно отстранување на отпадокот или продавницата каде сте го купиле производот.

ИНСТРУКЦИИ ЗА МОНТИРАЊЕ

Склопувањето и електричните поврзувања мора да се извршат од страна на специјализиран персонал. Носете заштитни ракавици при монтирањето.

Електрично поврзување:

- Уредот е произведен како класа II, затоа не е потребен кабел за заземјување. Приклучокот мора да биде лесно достапен после монтирањето на уредот. Ако апаратот оди со кабел без приклучок, мора да се вгради приклучок со два пола соодветно димензиониран со отвор од минимум 3 mm помеѓу контактите, помеѓу апаратот и доводот на електрична енергија во согласност со оптоварувањето и тековните регулативи.

- Поврзувањето со електричната мрежа се врши на следниот начин:

(КАФЕНА) BROWN = L линија

(СИНА) BLUE = N неутрална

- Минималното растојание помеѓу потпорната површина на тавите за готвење на шпоретот и најнискиот дел на аспираторот мора да биде најмалку 65 см.

Ако се користи цевка за поврзување составена од два дела, горниот дел мора да се стави од надворешната страна на долниот дел.

Не поврзувајте го одводниот дел на аспираторот со истиот спроводник кој се користи за циркулација на топлиот воздух или за отстранување на гасовите од други апарати кои не се создадени од електричен извор. Пред да продолжете со монтирањето, извадете ги филтрите за маснотии (Слика 4) за да може полесно да се ракува со уредот.

- Во случај на монтирање на апаратот во верзија со вшмукување подгответе дупка за отстранување на воздухот.

- Препорачуваме употреба на цевка за одвод на воздухот која ќе го има истиот дијаметар како и излезната дупка за одвод на воздухот. Ако се користи цевка со помал дијаметар, ефикасноста на производот може да се намали и неговото работење може да стане побучно.

Ако вашиот апарат е дизајниран за употреба во живеалишта снабдени со уреди со ацентрализирано вшмукување извршете ги следниве операции:

-Прекинувачот го контролира отворањето и затворањето на вентилот со помош на термоелектричен уред. Со ставање на прекинувачот во положба ON, после една минута, вентилот се отвора со ротирање од 90 ° овозможувајќи вшмукување на застојаниот воздух. Со ставање на прекинувачот во позиција OFF, вентилот се затвора по 100 секунди.

Монтирање:

Следниве инструкции треба да се следат за да се изврши правилно монтирање на аспираторот.

1. Монтирање на аспираторот на долната страна на елементот.

2. Избор на верзија (одвод Сл.3А или филтрирање Сл. 3В).

Изборно!

Како алтернатива при монтирањето, побарајте од вашиот добавувач комплет закачалки (Слика 2А).

Местење на аспираторот на долниот дел на елементот на сидот:

Овој тип на апарат треба да биде вграден во елементот на сидот или во друга потпорна површина. За да го прицврстите искористете ги 4 завртки кои се соодветни за видот на елементот правејќи дупки како што е прикажано на дијаграмот на (Сл. 1). За да го наместите апаратот правилно, израмнете ја предната плоча од аспираторот со вратата на елементот и прилагодете го делот L со помош на завртките P (Слика 2), а потоа бидете сигурни дека апаратот и елементот на сидот се спојуваат на задниот дел

Одвод преку надворешниот сид:

Апаратот ја испушта пареата преку надворешен сид или цевка. Потребна е да се купи телескопска цевка во согласност со стандардите (незапалива) и да се позрзе со фланшата H (Сл. "А).

Кружење:

Да се трансформира аспираторот од верзијата со одвод во верзија со кружење, треба да побарате филтри со активен јаглен од вашиот локален добавувач. Филтерот мора да се стави на групата на одвод на аспираторот во центарот на решетката на вентилаторот со извртување на истиот за 90 степени се додека не се намасти безбедно (Сл. 5). За оваа операција отстранете ги филтрите за маснотии G (Сл. 4). Чистиот воздух се враќа во просторијата преку цевка за поврзување која поминува во внатрешноста на елементот и се поврзува со прстенот H (Сл. 3В).

УПОТРЕБА И ОДРЖУВАЊЕ

Се препорачува да се вклучи апаратот пред да се започне со готвењето.

Исто така се препорачува да се остави апаратот да работи уште 15 минути после готвењето за целосно елиминирање на пареата и миризбите од готвењето. Ефективната употреба на аспираторот е условена од редовноста на операциите за одржување, потребно е особено да внимавате на филтерот за маснотии и филтерот со активен јаглен.

Филтерот за маснотии ги собира масните честички кои летаат во воздухот и со тоа предизвикуваат затнување на самиот апарат во зависност од честотата на употребата на апаратот.

- Со цел да се спречи опасност од пожар, се препорачува да се чисти филтерот за маснотии барем на секои 2 месеци рачно со помош на неабразивни неутрални течни детергенти или во машина за садови на ниски температури и на кратки циклуси.

- По неколку миења, може да дојде до промени на бојата. Ова не значи дека треба да се бара нивна замена. **Филтрите со активен јаглен** се користат за прочистување на воздухот кој се враќа во просторијата и нивната функција е да ги намалат непријатните миризби настанати од готвењето.

- Необновливите филтри со активен јаглен мора да се заменуваат барем на 4 месеци. Заситеноста на активниот јаглен зависи од времетраењето на употребата на апаратот, од типот на кујната и од редовноста на чистењето на филтерот за маснотии.

Пред монтирање на филтрите за маснотии обновливите филтри со активен јаглен важно е тие да бидат целосно суви.

Често чистете го аспираторот и внатрешно и надворешно со помош на крпа наквасена со денатуриран алкохол или неутрални течни детергенти кои не се абразивни.

Инсталацијата за осветлување е конструирана за употреба за време на готвењето, а не за подолготрајно осветлување на просторијата. Продолжена употреба на инсталацијата за осветлување значително го намалува времетраењето на светилките.

Ако апаратот е опремен со внатрешни светла, можеме да ги користиме истите за општо осветлување на просторијата подолг временски период.

Внимание: неусогласеност со предупредувања за чистење на аспираторот и со замената и чистењето на филтрите доведува до ризик од пожари. Затоа препорачуваме придржување до предложените инструкции.

Замена на халогените светилки (Сл. 6):

За да ги замените халогените светилки В, отстранете го стаклениот панел С со вадење од лежиштата. Заменете ги светилките со нови од ист тип. **Внимание:** не допирајте ја сијалицата со голи раце.

Команди (Сл. 7) симболите на копчињата се објаснети подолу:

- A = копче за светло
- A1 = копче за исклучување
- A2 = копче за вклучување
- B = контрола на брзината
- B1 = копче за исклучување
- B2 = копче за ПРВА БРЗИНА
- B3 = копче за ВТОРА БРЗИНА
- B4 = копче за ТРЕТА БРЗИНА
- C = Гема светлечко копче за предупредување.

Замена на халогени/електрични ламби со вжарено влакно (Сл. 8):

Користете само ламби од ист тип и ватажа како што се монтирани на уредот.

Команди (Сл. 9) симболите на копчињата се објаснети подолу:

Овој аспиратор е опремен со **микро прекинувач** кој овозможува активирање на брзината на моторот преку отворање на телескопскиот стоен трап. Ако телескопскиот стоен трап е затворен брзините на моторот не можат да се активираат. Овој микро прекинувач не влијае врз активирањето на светлата кои мора да се вклучат преку соодветен прекинувач (видете слика 9А).

- A = копче за светло
- A1 = копче за исклучување
- A2 = копче за вклучување
- B = контрола на брзината
- B1 = копче за ПРВА БРЗИНА
- B2 = копче за ВТОРА БРЗИНА
- B3 = копче за ТРЕТА БРЗИНА

Предупредување! Ако телескопскиот стоен трап е затворен со брзина поставена на 2, откако повторно ќе се отвори, аспираторот ќе се реактивира со истата брзина што била во употреба кога аспираторот бил затворен.

Команди (Сл. 10):

Копче А = копче за вклучување/исклучување на светлата.

Копче В = копче за вклучување/исклучување на аспираторот. Апаратот се вклучува на брзина со ниво 1, ако аспираторот е вклучен задржете на копчето 2 секунди за да го исклучите аспираторот. Ако аспираторот е во брзина со ниво 1 нема да биде потребно да се задржи копчето за да се исклучи аспираторот. Намалете ја брзината на моторот.

Дисплеј С = го означува нивото на избраната брзина на моторот и го активира тајмерот.

Копче D = го вклучува аспираторот. Ја зголемува брзината на моторот. Со допирање на копчето во 3 брзина, функција за интензивна брзина работи 10 минути, а потоа апаратот се враќа на работа во оригиналната брзина. Во текот на оваа функција дисплејот трепка.

Копче Е = тајмерот ги мери функциите на активација од 15 минути, по што тие се исклучуваат. Тајмерот се деактивира со повторно притискање на **копчето Е**. Кога тајмерот е активиран децималната точка мора да трепка на дисплејот. Тајмерот не може да се активира ако работи функцијата за интензивна брзина.

Функцијата „**чист воздух**“ се активира со притискање и задржување на копчето Е 2 секунди кога апаратот е исклучен. Оваа функција го вклучува апаратот по десет минути секој час во прва брзина. Во текот на функционирањето мора да се визуелизира на дисплејот ротационо движење на периферните делови. Кога ќе помине ова време моторот се исклучува и на дисплејот се визуелизира фиксна буквата "С" додека моторот не почне со работа повторно во времетраење од 10 минути после десет минути и така натаму. Со притискање на било кое копче со исклучок на копчето за светло на аспираторот, аспираторот ќе се врати во нормална функција. Со притискање на копчето Е функцијата се исклучува.

Заситување на филтерот со активен јаглен/ филтерот за маснотии:

-Кога на дисплејот свети С, со брзина каде што се менува со буквата F (на пример 1 и F), филтрите за маснотии треба да се измијат.

-Кога на дисплејот трепка С, со брзина каде што се менува со буквата А (на пример 1 и А), филтрите со активен јаглен мора да се заменат или да се измијат во зависност од типот на филтерот. Откако чистиот филтер ќе се постави правилно, електронската меморија мора да се ресетира со притискање и задржување на копчето А околу **5 секунди**, додека ознаката F или А прикажана на дисплејот С не престане да трепка.

Команди (Сл. 11) симболите на копчињата се објаснете подолу:

A = СВЕТЛО

V = КОПЧЕ ЗА ИСКЛУЧУВАЊЕ

C = БРЗИНА I

D = БРЗИНА II

E = БРЗИНА III

F = АВТОМАТСКО ЗАПИРАЊЕ НА ТАЈМЕРОТ -15 минути (*)

Ако вашиот апаратот има функција за **ИНТЕНЗИВНА** брзина, од брзина ТРИ, притиснете и задржете го копчето Е две секунди и истата ќе се

активира во времетраење од 10 минути по што повторно ќе се врати на претходно поставената брзина. Кога функцијата е активирана ЛЕД светилката трепка. За да ја прекинете пред да истечат 10 минути притиснете го повторно копчето Е. Некои модели овозможуваат активирање на оваа функција дури и со брзина еден или два.

Со притискање и задржување на копчето F две секунди (со исклучен аспиратор) се активира функцијата „**чист воздух**.“ Оваа функција го вклучува апаратот по десет минути секој

час во прва брзина. Штом се активира оваа функција моторот ќе почне да работи во првата брзина десет минути. За ова време копчињата F и C мора да трепкаат истовремено. По десет минути моторот се исклучува и ЛЕД светилката на копчето F останува вклучена со фиксна светлина додека моторот не почне со работа повторно во прва брзина по десет минути и потоа копчињата F и C почнуваат да светкаат повторно во времетраење од десет минути и така натаму. Со притискање на било кое копче со исклучок на копчето за светло на аспираторот, аспираторот ќе се врати веднаш во нормална функција (на пример, ако копчето D се притисне функцијата „**чист воздух**“ се деактивира и моторот веднаш продолжува со втора брзина. Со притискање на копчето V функцијата се исклучува).

(*) „Автоматското запирање на тајмерот“ го одложува запирање на аспираторот, кој ќе продолжи да функционира уште 15 минути со оперативна брзина поставена во времето кога оваа функција е активирана.

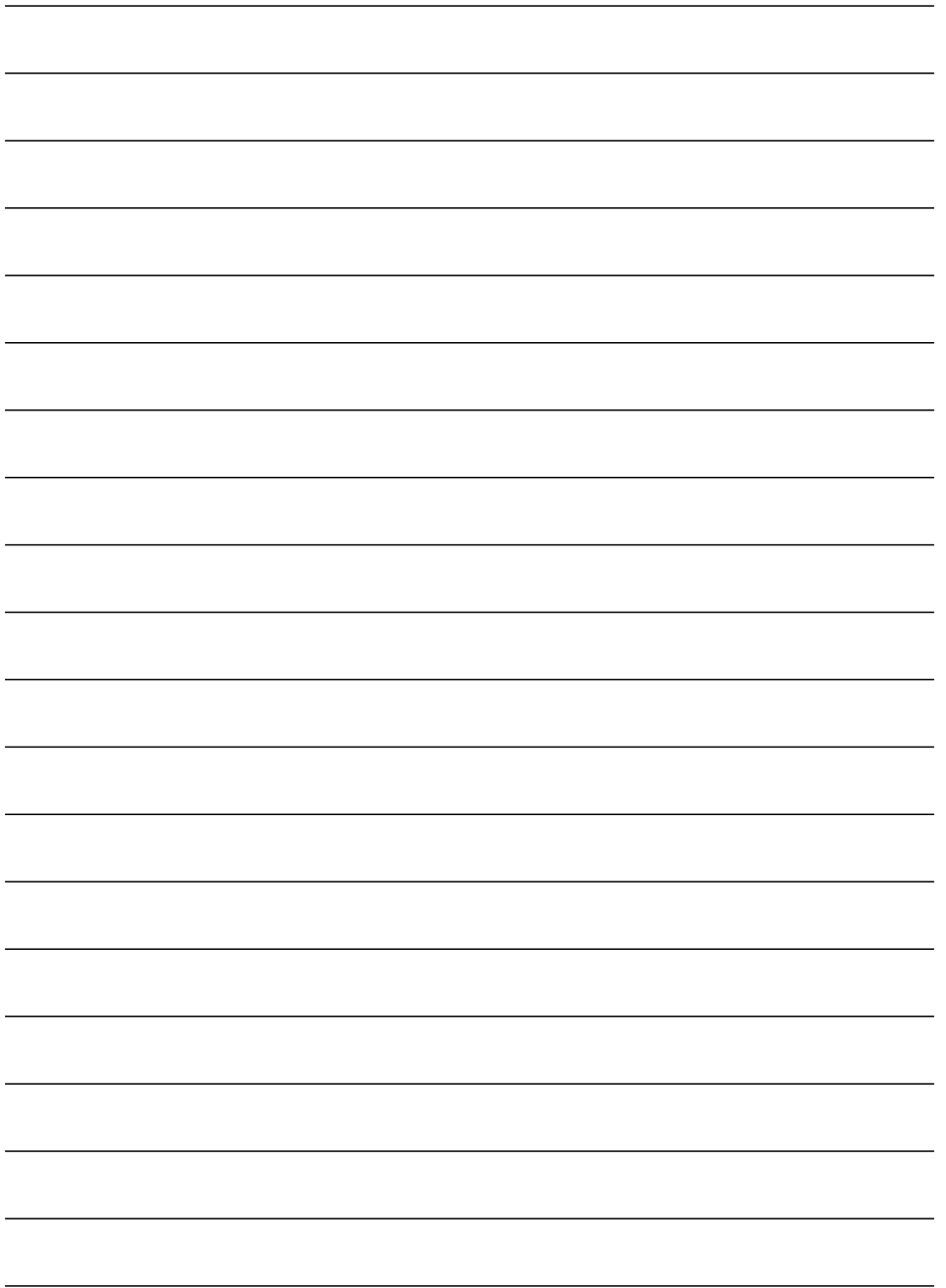
Заситување на филтерот со активен јаглен/ филтерот за маснотии: Сл.9А /Сл.10В

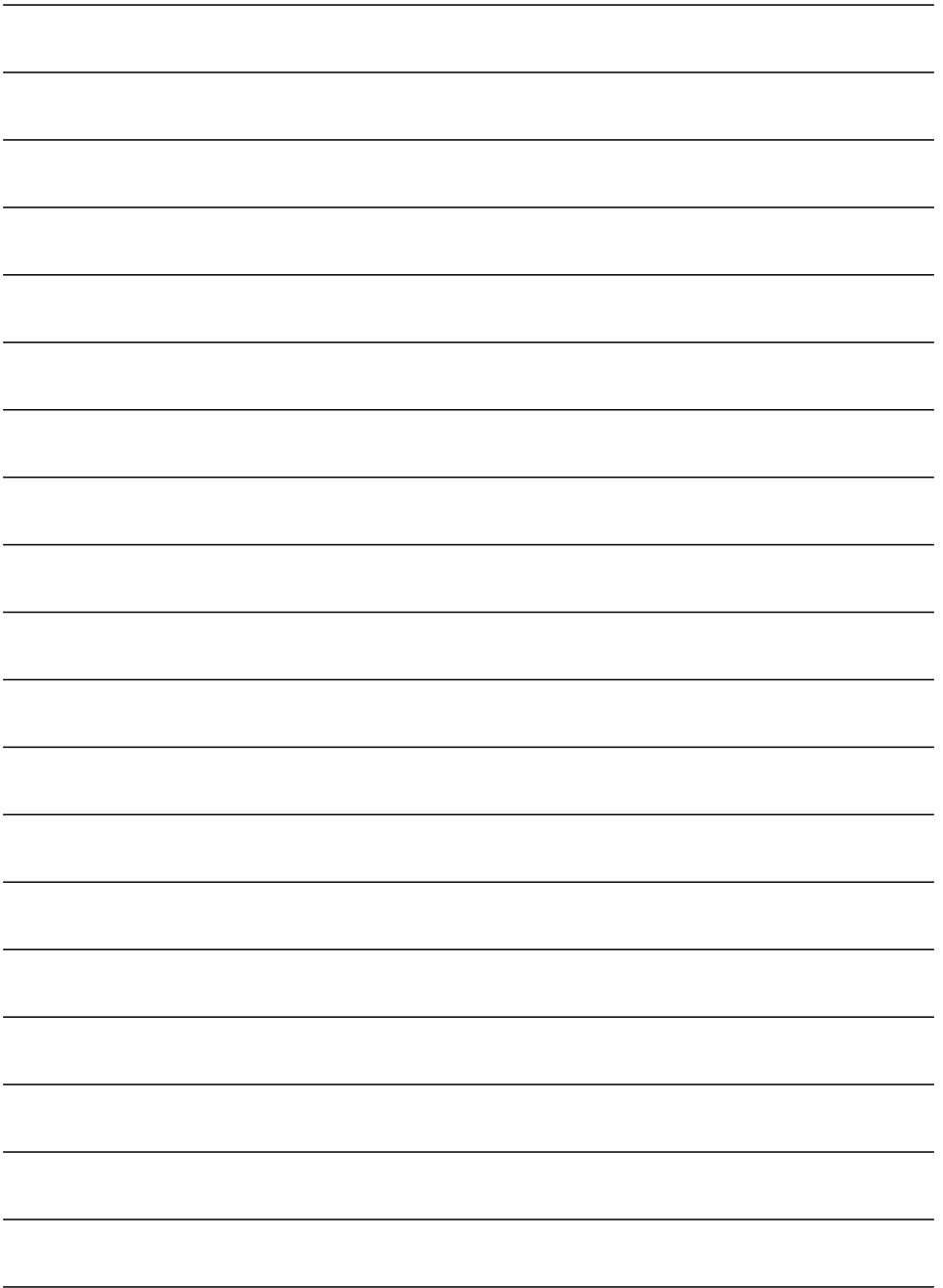
- Кога копчето А трепка со зачестеност од **2 секунди**, филтрите за маснотии мора да се исчистат.

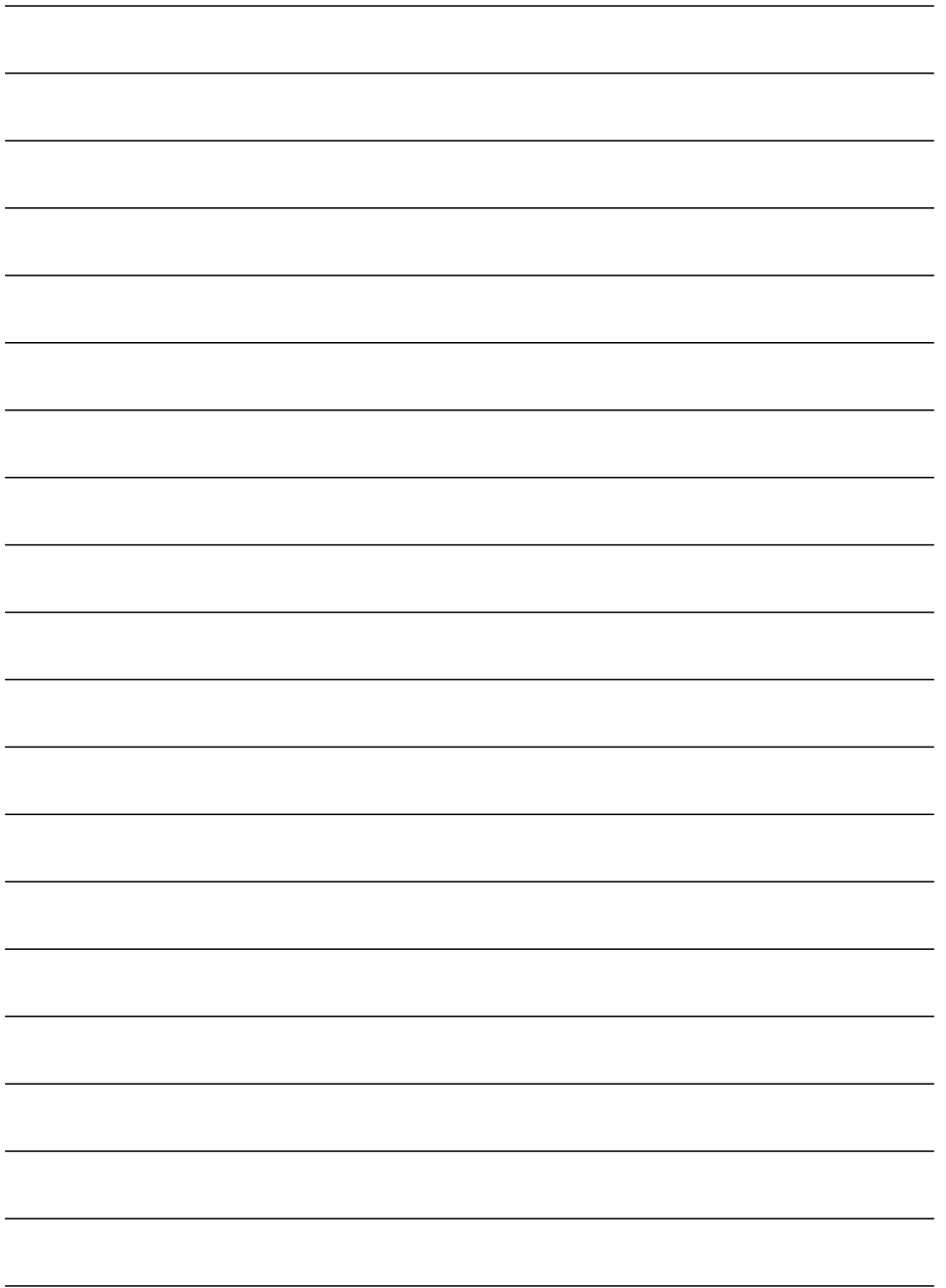
- Кога копчето А трепка со зачестеност од **0.5 секунди**, филтрите со јаглен мора да се заменат или измијат во зависност од типот на филтерот.

Откако ќе се врати назад чист филтер, електронската меморија мора да се ресетира со притискање и задржување на копчето А околу **5 секунди**, се додека светилката на копчето не престане да трепка.

ПРОИЗВОДИТЕЛОТ НЕ ПРЕЗЕМА ОДГОВОРНОСТ ЗА ЕВЕНТУАЛНИТЕ ШТЕТИ ПРЕДИЗВИКАНИ ОД ПРЕКРШУВАЊЕ НА ГОРЕНАВЕДЕНИТЕ ПРЕДУПРЕДУВАЊА.







LEKS GROUP

BG

София: 02/963 33 20, 963 33 80, бул. Арсеналски 105, **Пловдив:** тел.: 032/633 778, ул. Цар Асен 30,
Варна: тел.: 052/504 634, бул. Вл. Варненчик 277, **Бургас:** тел.: 056/841 475, ул. Фердинандова 77
Русе: тел.: 082/872 717, ул. Борисова 84, **Плевен:** тел.: 064/833 172, ул. Данаил Попов 4,
Велико Търново: тел.: 062/603 883, бул. България 26, **Благоевград:** тел.: 073/832 782, к-с Парангалица,
Видин: тел.: 094/600 209, ул. Цар Александър II, к-с Съединение, бл. 12

SKOLEKS

MK

Скопије: 02/ 322 75 80, ул. Народен Фронт Б-2, **Кавадарци:** 043/ 412 551, ул. Шишка Б.Б,
Битола: 047/ 242 885, ул. Прилепска 56, **Тетово:** 044/ 337 919, ул. Илинденска Б.Б
Струмица : 034 / 320 551, ул. Гоце Делчев бр.65

BEOLEKS

SRB

Novi Beograd: 011/ 31 33 598; 011/ 31 33 597; 011/ 31 33 264; 011/ 31 33 826
Bul. Arsenija Čarnojevića 66