



AT 245 T

Скопије: 02/ 322 75 80, ул. Народен Фронт Б-2, **Кавадарци:** 043/ 412 551, ул. Шишка Б.Б,
Битола: 047/ 242 885, ул. Прилепска 56, **Тетово:** 044/ 337 919, ул. Илинденска Б.Б

ПОЧИТУВАНИ КОРИСНИЦИ

Ви благодариме што имавте доверба во нас и го избравте нашиот производ, синоним на квалитет и сигурност. Се надеваме дека тој ќе одговара на вашите потреби и барања. Секогашкога имате потреба од нас, не двоумите се, побарајте не. Ние секогаш ќе бидеме до Вас кога за тоа има потреба за соработка и за понуда на секаков вид на корисни информации од производи на **NARDI**.



РЕГУЛАТИВИ, ПРЕДУПРЕДУВАЊА ВАЖНИ ПРЕПОРАКИ

Овој производ е во согласност со Европските безбедносни важечки регулативи кои се однесуваат на електрична опрема. Подложен е на долги проби и детални тестови да се одреди безбедноста и сигурноста. Пред да го користите апаратот внимателно прочитајте ги упатствата за да знаете што да правите и што да не правите.

Неправилна употреба може да биде опасна, особено за децата.


Пред да го поврзете апаратот, проверете дали податоците на натписната табличка одговараат на Вашиот систем.

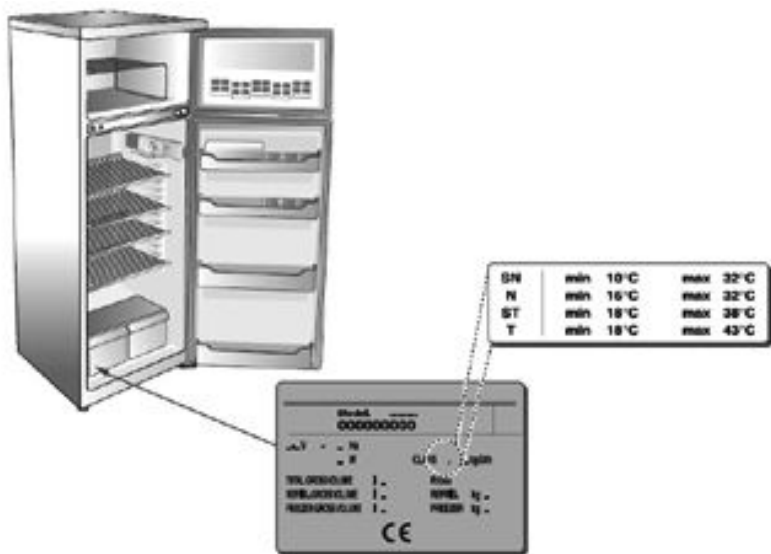
Не фрлајте го материјалот кој може да биде рециклиран, туку однесете го во фабрика за рециклирање на отпад.

Електричната безбедност на овој апарат се обезбедува единствено ако се поврзе со електричниот систем кој има заземјување кое е во согласност со законот. Задолжително е да се провери ова основно барање за безбедност. Ако се сомневате, побарајте прецизна контрола на системот од страна на квалификуван техничар.

Некои основни правила мора да се почитуваат при употреба на овој апарат, како и со други електрични апарати.

- Не фрлајте го апаратот со влажни раце или стапала.
- Не влечете го напојниот кабел за да го исклучите приклучокот од струја.
- Не изложувајте го апаратот на атмосферски влијанија.
- Не дозволувајте децата да го користат без надгледување.
- Не влечете и не ставајте го кабелот со влажни раце; пред да вршите одржување или да го чистите апаратот, исклучете го од струја.
- Во случај да се расипе или да покаже неправилно функционирање исклучете го апаратот од струја и оставете го.

Симболот  обележан на уредот, или обележан на неговата документација, покажува дека тој уред не смее да се третира како домашен отпад. Наместо тоа тој уред треба да се предаде во најблискиот пункт за рециклирање на електрички и електронски уреди. Уништувањето треба да се изврши во согласност со локалните закони и во согласност со стандардите за животната средина .



УПАТСТВА ЗА УПОТРЕБА

ИДЕНТИФИКУВАЊЕ НА АПАРАТОТ

е ја видите табелата за идендификување од внатрешната страна на фрижидерот во близина на преградата за овошје и зеленчук (слика 1).

КАРАКТЕРИСТИКИ

Главни карактеристики на фрижидерот

- Автоматско одмрзнување. Одмрзната вода тече во послужавник сместен на компресорот од кој испарува со топлината која се создавата при процесот на ладење.

ПРЕДУПРЕДУВАЊЕ

Пред да го инсталирате фрижидерот, важно е да ги земете предвид климатските карактеристики на апаратот.

За да ги дознаете, проверете ги податоците на натписната табличка.

Апаратот е работи правилно во рамките на собна температура која е наведена во табелата, според климатските карактеристики.

Ова е ви овозможи правилно функционирање на фрижидерот.

При подолги отсуства исклучете го фрижидерот но имајте предвид дека штом е го извадите приклучокот, потребно е фрижидерот да се испразни, да се одмрзне. Вратата нека биде отворена да се формира влага и да нема непријатни мирисби.

Као сте отсутни кратко време се препорачува апаратот да работи.

Пред да повикате овластен агент ако фрижидерот не работи проверете дали приклучокот е правилно поставен во штекерот и термостатот да не е поставен на позиција “” ; ако фрижидерот покажува чудни звуци, проверете дали е добро нивелиран и да нема внатрешен предмет кој ја допира задната плоча на апаратот; ако фрижидерот не лади доволно, внимавајте да не е преполн, вратата да е добро затворена, и кондензаторот да не е полн со прашина. Ако забележите поголемо количество вода на дното (дел за зеленчук и полицата што се вади) проверете дали дупката за одвод на вода да не е затната.

Купувачот е одговорен за штета направена од неправилно инсталирање, и производителот не прифа а одговорност ако апаратот нема заземјување во согласност со националните важечки стандардни правила.



ПРЕДУПРЕДУВАЊА И СОВЕТИ

Не ставајте топла храна во фрижидерот туку почекајте да се излади на собна температура; целото количество храна внатре мора да се намести добро за да има доволно кружење на воздухот. Поради ова никогаш не ставајте хартиени или пластични навлаки на полиците.

Добро наредете ја храната во преградата за фрижидер, внимавајте ништо да не дојде во допир на задната плоча. Не отворајте ја често вратата. Времето на чување на замрзнатата храна зависи од бројот на ѕвезди на преградата:

* ЕДНА SBEЗДА преградата е наменета за КРАТКО-ТРАЈНО складирање (1 недела)

* * ДВЕ SBEЗДИ преградата е наменета за СРЕДНО-ТРАЈНО складирање (1 месец)

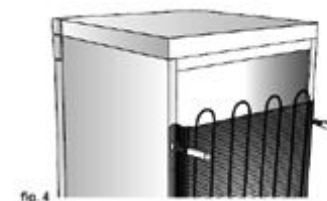
* * * ТРИ SBEЗДИ преградата е наменета за ДОЛГО-ТРАЈНО складирање (до 3 месеци).

Собната температура, позицијата на копчето на термостатот, фреквенцијата на отворање на вратата, видот на храната, времето потребно да се однесе храната од продавницата до дома итн, влијае да рокот на траење на замрзнатата храна, но во секој случај упатствата испечатени на пакувањето на производот треба строго да се следат и максималното траење да не се пречекорува.

За да се спречи зголемување на влажноста, со зголемување на мразот, течности да не чуваат внатре во фрижидерот во отворени садови и незатворени шишиња.

Мразот обично се концентрира на најстудените места на испарувачот и затоа одмрзување мора почесто да се прави.

Овој уред има пластично ноже за отстранување на мразот кој се формира на ѕидовите на преградата на замрзнувачот. Во случај на формирање мраз на пренсувачот за одмрзната вода, свртете го копчето на термостатот назад за еден рој. Потребно е да се чисти кондензаторот најмалку еднаш годишно (црната ребреста плоча на задниот дел), со сува четка или со правосмукалка.



ИНСТАЛИРАЊЕ

Нивелирајте го апаратот со вртење на ногарките кои се подесуваат (слика 3).

Проверете дали апаратот е оштетен.

Оштетувањето при транспорт мора да се пријави кај дистрибутерот во рамките на 24 часа од издавањето на апаратот. Кога го инсталирате апаратот следните работи мора да се земат предвид:

А) Фрижидерот не треба да биде изложен на директна сончева светлина или во близина на висока температура, топлотни извори како што се грејачи, радијатори или шпорети.

Б) Апаратот треба да е сместен во просторија со добра вентилација и без влага.

В) Немојте да го инсталирате фрижидерот на места кои имаат слаба вентилација како што се вдлабнатини во ѕид.

Г) Проверете дали водата од автоматското одмрзување која капе на задниот ѕид е насочена кон правилна дупка за одвод на водата.

Д) Во никој случај вентилационата решетка на задниот дел од работната површина не смее да биде покриена (слика 5).

Ѓ) Ако фрижидерот има елементи за ѕидот наместете ги на задниот дел од апаратот на горниот дел од кондензаторот (слика 4).

Е) Откако е го наместите фрижидерот во одбраната позиција треба да се остави да стои еден час пред да се поврзе со струја.

Ж) Проверете дали фрижидерот работи правилно пред да складираате храна. Оставете 5см простор меѓу горната површина на апаратот и другите полици.

СКЛОПУВАЊЕ НА ВЕНТИЛАЦИОНАТА РЕШЕТКА (СЛИКА 5)

Решетката, која е поставена над кондензаторот, се склопува со трите навртки кои се обезбедени во пакувањето на фрижидерот. При местењето внимавајте пластифицираните плоча да биде цврсто наместена во соодветната дупка на вентилационата решетка.

ПРЕДУПРЕДУВАЊЕ:

Отворите на вентилација во апаратот или делот за вградување нека бидат слободни без никакви пречки.



ПОЗИЦИОНИРАЊЕ И ИНСТАЛИРАЊЕ

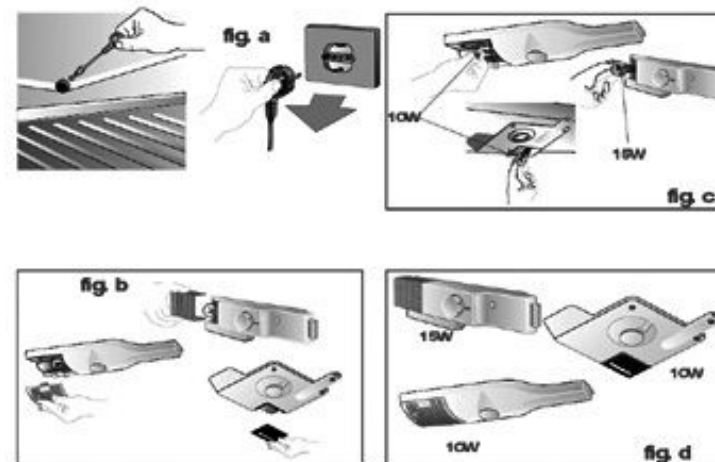
КАКО ДА ГИ НАМЕСТИТЕ РАЧКИТЕ И ДА ЈА СМЕНИТЕ ПОЗИЦИЈАТА (слика 5-6-7)
 Да ги наместите рачките, отворете ги дупките на страната на вратата со штрапцигер. Ставете ги рачките и навртките и прицврстете ги.
 Да ја смените позицијата на отварање на вратата S, постапете на следниов начин:

ХОРИЗОНТАЛНИ РАЧКИ НА ЕДНА ВРАТА (слика 5)
 Извадете ги рачките и заменете ги со таа што е дадена.

ХОРИЗОНТАЛНИ РАЧКИ НА ДВОЈНА ВРАТА (слика 6)
 Извадете ги рачките; таа што е на горната врата наместете ја на долната врата и постапете на сличен начин со долната рачка.

ВЕРТИКАЛНИ РАЧКИ (слика 7-7а)

Извадете ги рачките и наместете ги на спротивната страна; земете ги дадените капачиња и пополнете ги дупките каде беа претходно рачките монтирани.



ОДРЖУВАЊЕ

Се препорачува периодично да се чисти фрижидерот
 а) од надворешната страна, со крпа натопена во млак раствор од вода и течен сапун и потоа исплакнете со чиста вода;

б) внатрешниот дел; исклучете го апаратот и почекајте сосема да се одмрзне, избришете ги решетките, полиците со крпа натопена во млак раствор од вода и натриум бикарбонат сода; исплакнете со чиста вода и исушете. Никогаш не користете абразивни детергенти и внимавајте вода да не влезе во кутијата со термостат.

Внатрешното светло е сместено на задниот дел од кутијата за термостат. Ако сте подолго време отсутни, се препорачува да го исклучите фрижидерот и вратата да биде отворена да не се создаваат капки вода или непријатни мириси.

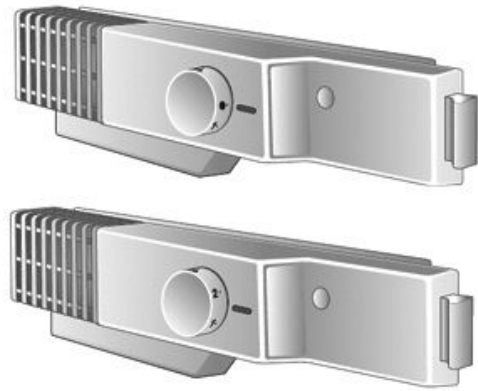
За фрижидерот-замрзнувачот не е потребно никакво одржување, освен да се смени внатрешната сијаличка.

Постапете на следниот начин:

- Извадете го приклучокот од струја.
- Извадете го капачето.
- Заменете ја сијаличката со една од оние кои се пиракажани на слика В.
- Повторно вратете го капакот на светлото и вклучете во струја.

ПРЕДУПРЕДУВАЊЕ: не оштетувајте го разладното коло.

Кога е заврши функционалниот век на опремата која користи разладен гас R600a (изобутан) и запалив гас внатре во изолирната пена, мора да се тргне на безбедно место пред да го однесете на место на фрлање. За ова контактирајте го вашиот дистрибутер и локалните власти.



ОДМРЗНУВАЊЕ

ПРЕДУПРЕДУВАЊЕ: не користете механички или други вештачки средства да го забрзате процесот на одмрзнување, освен оние кои се наведени од производителот.

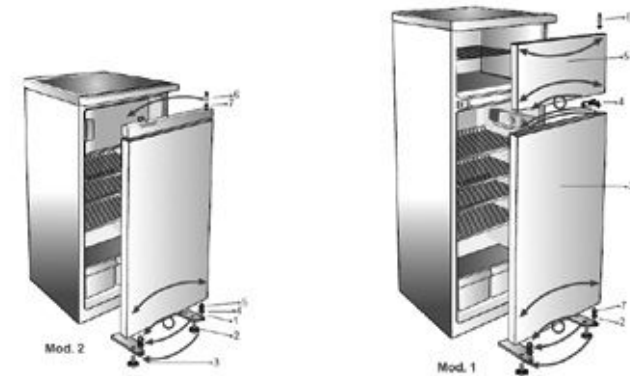
ПРЕДУПРЕДУВАЊЕ: не користете електрични апарати внатре во складирањето на апаратот, освен ако не е препорачно од производителот.

ОДМРЗНУВАЊЕ

Мразот кој се формира на решетките за ладење мора да се отстрани кога слојот е достигне дебелина од околу 3-4мм. Ако ова не се направи, ладната трансмисија е помалку ефикасна и се зголемува потрошувачката на енергија. Слојот мраз мора да се отстрани со специјалниот пластичен нож кој е даден. Чистењето е многу важно за да се гарантира добра работа на фрижидерот и да нема голема потрошувачка на енергија. Да ја одмрзнете горната преграда (слика 12-13), која треба да ја одмрзнувате еднаш или двапати годишно, копчето на термостатот наместете го на: симболот “●”, исклучете го од струја апаратот, оставете ја вратата отворена се додека не се стопи целиот мраз. За да го забрзате одмрзнувањето, послужавник со млека вода може да се стави во преградата. За време на целата операција се препорачува да ја завикате замрзната храна во неколку весници и ставете ги на ладно место. Поради зголемувањето на температурата им се намалува рокот на траење, и овие треба да се конзумираат набрзо што може. Во долната преград, одмрзнувањето се врши автоматски при нормална работа на фрижидерот. Одмрзната вода се собира со помош на пренесувач и автоматски испарува надвор. Во случај на постојат мраз свртете го копчето на термостатот на позиција “”.

ВАЖНО: оваа операција истотака го одредува одмрзнувањето на преградата на замрзнувачот.

Замрзнатите делови се одмрзнуваат автоматски. Проверете дупката за одвод да не е блокирана.



ПОЗИЦИОНИРАЊЕ И ИНСТАЛИРАЊЕ

МЕНУВАЊЕ НА ОТВОРОТ НА ВРАТАТА

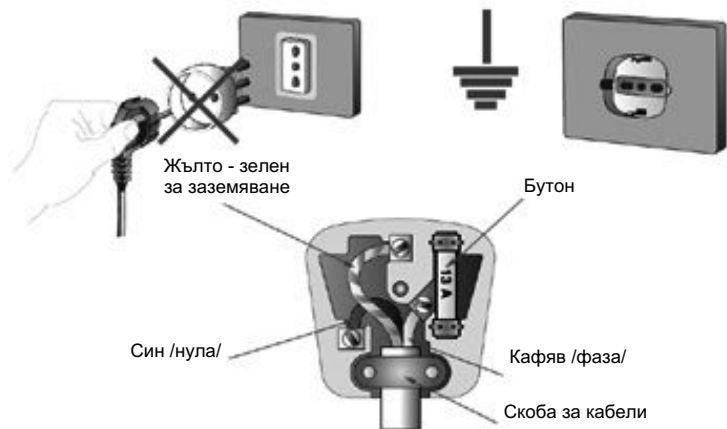
Сите модели имаат врати кои може да се сменат така што отворот да биде на спротивната страна за да одговара на елементите од кујната. За да го смените отворот на вратата, постапете на следниов начин: ставете го фрижидерот на задниот дел на подот. Заштитете ги кондензаторот и компресорот да не се оштетат со ставање на сепараторите меѓу апаратот и подот.

МОДЕЛ 1

- А. Извадете ги ментежите (2) и вратата (3).
- Б. Отстранете ги навртките кои го прицврстуваат централниот ментеж (4) и извадете га вратата (5).
- В. Одвртете ја иглата (6) и монтирајте на левиот ментеж.
- Г. Од двете врати извадете ги делчињата и капачињата и повторно наместете ги на спротивната страна (делчињата на лево, капачињата на десно).
- Д. Наместете ја повторно горната врата (5).
- Ѓ. Прицврстете го централниот ментеж (4) заедно со пластичната шајбна одоздола на спротивната страна да го држи замрзнувачот во позиција.
- Е. Повторно наместете ја вратата. При тоа сменете ја позицијата на делчињата (7).
- Ж. Наместете го долниот ментеж за да ја држи вратата во позиција.

МОДЕЛ 2

- А) Одвртете го долниот ментеж (1) да ја ослободите вратата. Извадете ја иглата (4) и подесувачката ногарка (2). Извадете ги делчињата (5) и наместете на спротивната страна. Извадете ја ногарката (3) и наместете на дупката на спротивната страна.
- Б) Одвртете ја горната игла (6) и наместете ја ментежот на спротивната страна. Извадете ги делчињата (7) и наместете на спротивната страна.
- В) Повторно наместете ја вратата.
- Г) Навртете го ментежот (1), наместете ја иглата (4) и ногарката (2) во истиот ментеж од кој претходно беше извадена. Фиксирајте го долниот ментеж со 2 навртки.



ЕЛЕКТРИЧНО ПОВРЗУВАЊЕ

Проверете дали напонот одговара на оној кој е наведен на натписната табличка на долната лева страна од внатрешната преграда на фрижидерот.

Ако ѕидниот приклучок нема излез за заземјување, или ако приклучокот не се совпаѓа за штекерот препорачуваме да се консултирате со квалификуван електричар. Не користете кабел со повеќе приклучоци или адаптери бидејќи можат да предизвикаат прегрејување и пожар.

Апаратите кои се направени да работат на 115 V -60Hz (немаат напоен кабел и приклучок) мора да бидат поврзани со електричната мрежа со уред кој обезбедува повеќеполарна дисконекција на апаратот од електричната мрежа, со отвор меѓу контактите од најмалку 3мм (на пример биполарен термален магнетен автоматски преклопник, биполарен диференцијален автоматски преклопник итн.)



- не отворајте ја вратата на замрзнувачот и секогаш затворајте ја најбрзо што може
- ако дојде до прекин на електричната енергија, не отворајте ја вратата.

Б.2 ЗАМРЗНУВАЊЕ НА СВЕЖА ХРАНА

За пакувањето на храна која ќе се замрзнува секогаш консултирајте прирачник. Пред да почне замрзнувањето, задржи храната која веќе е замрзната да не се подложи на невообичаено зголемување на температурата кога ќе дојде во контакт со другата замрзната храна, испразнете ја преградата под решетката од храната која претходно била тука. Потоа ставете ја храната да се замрзнува во замрзнувачот. Штом ќе ја наполните преградата, постапете на следниот начин:

- за собна температура до 20 °C, свртете го копчето на термостатот назад за едно подесување во однос на подесувањето кое се користи за складирање; ова ќе ја држи температурата внатре во преградата на фрижидерот да се спушти под 0 °C, при што се обезбедува, во секој случај, одлично замрзнување на храната;
- за собна температура на 20 °C, претходниот чекор не е потребен; затоа оставете го термостатот на подесувањето за складирање.

ВНИМАНИЕ:

Процесот на замрзнување е сосема завршен 24 часа по ставањето на свежата храна така што ако на почетокот на замрзнувањето копчето на термостатот е поместено, треба да се врати назад на првобитното подесување.

Пред да замрзнувате по вторпат проверете дали испарувачот е одмрзнат во преградата за свежа храна.

ПРЕДУПРЕДУВАЊЕ И СОВЕТИ ЗА ЗАМРЗНУВАЊЕ

- не допирајте го мразот кој се формира на ѕидовите, бидејќи во овој мраз има многу ниска температура и може да предизвика смрзнатини.
- не ставајте полни стаклени шишиња во преградата 1 за замрзнување, и пред се ако тие се херметички затворени и содржат газирани пијалоци (минерална вода, газирани оранжада, кока коле), бидејќи кога се замрзнува, течноста може да предизвика пукање на стаклото.

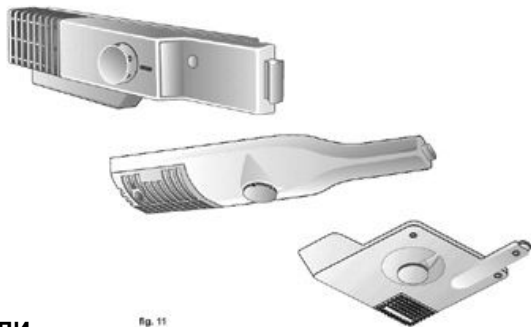


Fig. 11

ФУНКЦИОНИРАЊЕ 3-4 СВЕЗДИ

*** **

Термостатот ја регулира температурата внатре во преградите на фрижидерот автоматски. Копчето има 5 позиции 1-5, од кои 5 е најниската температура. Ви препорачуваме нормално подесување меѓу 3 и 4

А) КАКО ДА ГО КОРИСТИТЕ ФРИЖИДЕРОТ

Преградата на фрижидерот може да се користи да се чуваат пијалоци и храна која се користи дневно. За најдобри резултати, не ставајте храна и пијалоци кои се топли, не ставајте големи еси на решетките бидеј и можат да го спречат еднаквото кружење на воздухот. Компресорот може да работи континуирано ако собната температура е многу висока (над 30 °C) или ако фрижидерот е преполн. Ова може да предизвика формирање мраз кај испарувањето на преградата. Во ваков случај, свртете го копчето на термостатот на пониско подесување. Ве советуваме свежото месо да го ставите на стаклената полица бидеј и тоа е најстуденото место во фрижидерот. Се подразбира дека свежото месо не треба да биде складирано повеќе од два дена.

Б) КОРИСТЕЊЕ НА ПРЕГРАДАТА ЗА ЗАМРЗНУВАЊЕ (слика 12-13)

Симболот ** на вратата од преградата значи следново:

Преградата овозможува брзо замрзнување на свежа храна, складирање на долгорочно замрзната храна и длабоко замрзната храна. Особено, просторот под решетката може да се користи за замрзнување и складирање додека просторот над решетката "А" е само за складирање.

Б.1 СКЛАДИРАЊЕ ХРАНА

Преградите со симболите *** ** може да се користат за складирање на замрзната храна. Температурата во овие прегради е секогаш помалку или еднаква на -18 °C.

За најдобри резултати, секогаш внимавајте дали храната е правилно замрзната од дистрибутерот во продавницата. Времето на транспорт меѓу дистрибутерот и потрошувачот треба што е можно пократко да е. Кога го користите копчето треба да е подесено на позиција која е опишната претходно.

Корисни предлози:

- не чувајте храна подолго од рокот на истекување наведен од производителите



Fig. 8



Fig. 9

ФУНКЦИОНИРАЊЕ 0 СВЕЗДИ

Термостатот автоматски ја подесува температурата внатре во апаратот. Свртете го копчето од подесување до подесување 5 да добиете се пониска температура. Да добиете оптимална температура внатре во фрижидерот, свртете го копчето на термостатот на средна позиција (слика 9). Кога ја подесувате температурата имајте предвид колку често ја отворате вратата, колкаво е количеството на храна на полиците и собната температура.

ВКЛУЧУВАЊЕ НА АПАРАТОТ

Наполнете го посебниот послужавник за мраз (слика 8) со вода, подесете го термостатот на саканата температура, затворете ја вратата и приклучете. Фрижидерот почнува автоматски да работи. Нека работи без храна половина час, потоа ставете ја храната и внимавајте да има добра циркулација на воздух внатре во фрижидерот и затворете ја вратата. Ако сте подолго време отсутни, се препорачува да го исклучите фрижидерот и вратата да биде отворена да не се создаваат капки вода или непријатни мириси.

ОДМРЗНУВАЊЕ

Мразот кој се формира на решетките за ладење мора да се отстрани кога слојот е достигне дебелина од околу 3-4мм. Ако ова не се направи, ладната трансмисија е помалку ефикасна и се зголемува потрошувачката на енергија. Слојот мраз мора да се отстрани со специјалниот пластичен нож кој е даден.

ПРЕДУПРЕДУВАЊЕ: не користете механички или други вештачки средства да го забрзате процесот на одмрзнување, освен оние кои се наведени од производителот.

Таквото чистење е многу важно за да се гарантира добра работа на фрижидерот и да нема голема потрошувачка на енергија. За да го одмрзнете фрижидерот, притиснете го копчето кое е во центарот на копчето за термостат, без да ја промените позицијата (слика 9). Водата која се собира во послужавникот се елиминира преку дупката, поставена на дното така е го тргнете капачето. Оваа операција треба да се направи веднаш штом е се притисне копчето, и треба да ставите сад со капацитет од најмалку 3/4 литри, под дупката. Кога е заврши одмрзнувањето, фрижидерот автоматски почнува да работи.



ФУНКЦИОНИРАЊЕ 2 СВЕЗДИ

Исчистете го фрижидерот од внатрешната и надворешната страна пред да го користите.
Пото, наполнете го посебниот послужавник за мраз (слика8) со вода, наместете го термостатот на саканата температура, затворете ја вратата и приклучете. Фрижидерот почнува автоматски. Нека работи без храна половина час, потоа ставете ја храната и внимавајте да има добра циркулација на воздух внатре во фрижидерот и затворете ја вратата.

Оставете најмалку 5 см меѓу горната површина на апаратот и било кој дел од мебелот.

Термостатот автоматски ја одржува константна температурата во фрижидерот. Кога е напозиција "" значи дека апаратот не работи. На позициите "1-2-3-4-5" постепено се намалува температурата.

Изборот се оствата на корисникот да ја одбере температурата според условите, која зависи од фреквенцијата на отворање на вратата, количеството храна кое се складира, собната температура и локацијата на фрижидерот.

Позиција "3" е генерално најсоодветна, освен ако соодветната преграда за замрзнување не треба да е полна со замрзната храна, позицијата меѓу "4" и "5" се препорачува, поблиски до "4" ако собната температура е пониска од 20 °C и поблиску до "5" ако собната температура е повисока од 20 °C.

Ако сте подолго време отсутни, се препорачува да го исклучите фрижидерот и вратата да биде отворена да не се создаваат капки вода или непријатни мириси.

РЕГУЛИРАЊЕ НА ПРОТОКОТ НА ЛАДЕН ВОЗДУХ

Во зависност од собната температура, се препорачува да го подесите кружењето на воздухот внатре во фрижидерот со отстранување на соодветна плоча, ако има една, на позиција "А" за температури над 20 °C (слика10) и на позиција "В" за температури под 20 °C (слика10а). Пред да го свртите термостатот на позиција "5", ставете ја соодветната плоча на позиција "В".



ФУНКЦИОНИРАЊЕ 2 СВЕЗДИ ОДМРЗНУВАЊЕ

Мразот кој се формира на решетките за ладење мора да се отстрани кога слојот е достигне дебелина од околу 3-4мм. Ако ова не се направи, ладната трансмисија е помалку ефикасна и се зголемува потрошувачката на енергија. Слојот мраз мора да се отстрани со специјалниот пластичен нож кој е даден.

ПРЕДУПРЕДУВАЊЕ: не користете механички или други вештачки средства да го забрзате процесот на одмрзнување, освен оние кои се наведени од производителот.

Таквото чистење е многу важно за да се гарантира добра работа на фрижидерот и да нема голема потрошувачка на енергија.

За да го одмрзнете фрижидерот, притиснете го копчето кое е во центарот на копчето за термостат, без да ја промените позицијата (слика 11).

Водата која се собира во послужавникот се елиминира преку дупката, поставена на дното отако е го тргнет капачето.

Оваа операција треба да се направи веднаш штом е се притисне копчето, и треба да ставите сад со капацитет од најмалку 3/4 литри, под дупката. Кога е заврши одмрзнувањето, фрижидерот автоматски почнува да работи.