


Симболот  обележан на уредот, или обележан на неговата документација, покажува дека тој уред не смее да се третира како домашен отпад. Наместо тоа тој уред треба да се предаде во најблискиот пункт за рециклирање на електрички и електронски уреди. Уништувањето треба да се изврши во согласност со локалните закони и во согласност со стандардите за животната средина .

# Eurolux

Your Style...Your Life



## Strip Pro

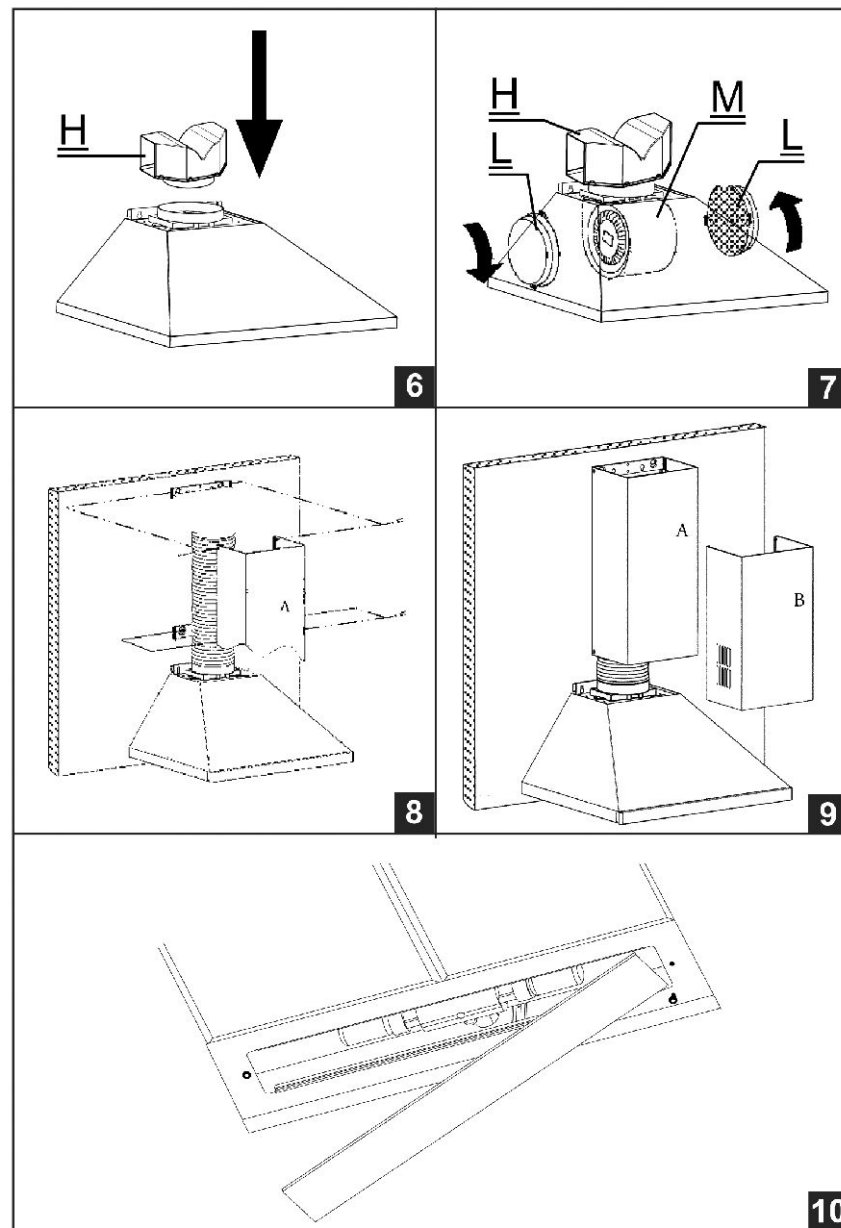
МК

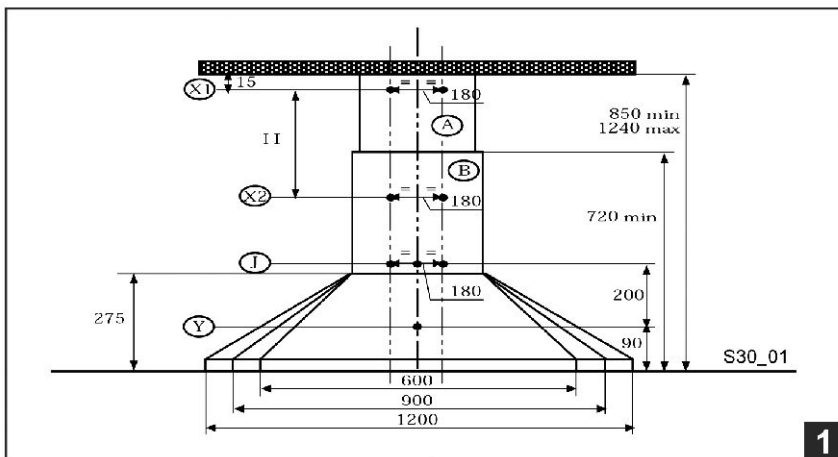
Скопије: 02/ 322 75 80, ул. Народен Фронт Б-2, Кавадарци: 043/ 412 551, ул. Шишка Б.Б,  
Битола: 047/ 242 885, ул. Прилепска 56, Тетово: 044/ 337 919, ул. Илинденска Б.Б

МК УПАТСТВО ЗА УПОТРЕБА

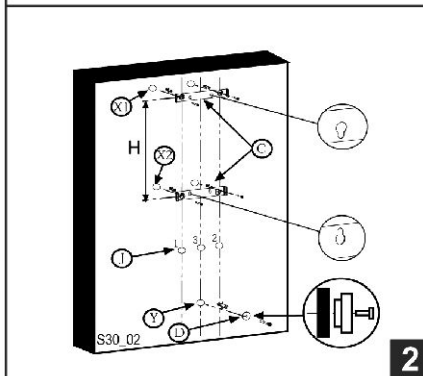
### Почитувани Клиенти

Ви благодариме што го одбравте  
аспираторот Eurolux, еден престижен  
бренд, синоним за квалитет и  
сигурност. Се надеваме дека е одговори  
на вашите потреби. Доколку внимателно  
ги следите препораките од упатството,  
вашиот аспиратор е остане  
ефикасен. Не се двоумете да ни се  
обратите. Ние сме веднаш до вас за да ви  
дадеме корисна информација за сите  
производи на брендот Eurolux.

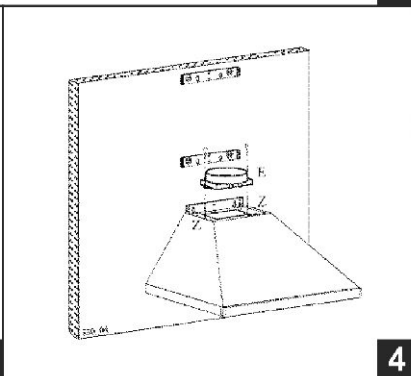




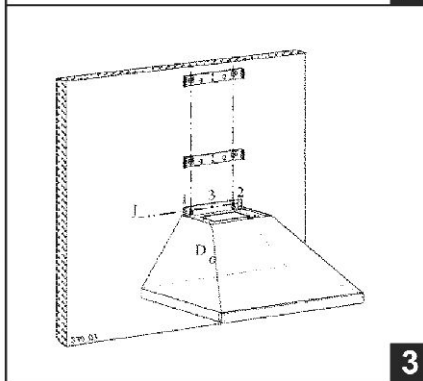
1



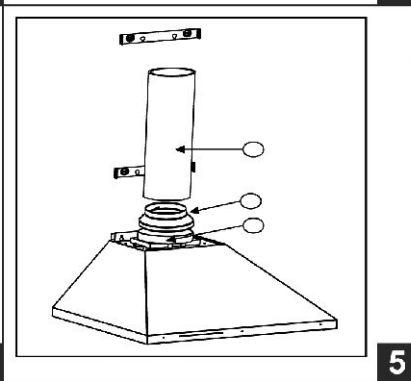
2



4



3



5

## 1. ОПШТИ ИНФОРМАЦИИ

Овој аспиратор е предвиден за монтажа со смената на готварската плоча. Може да биде поставен под некој елемент или директно да биде фиксиран во елементот. Може да се користи на два начина: Аспираторна верзија (со слободен одвод на воздухот) или начинот со филтри (со внатречно рециклирање на воздухот). Препорачуваме монтажата да биде извршена од квалификувано лице, така што е се спазат неопходните мерки. Производителот не сноси никаква одговорност за настанатите штети предизвикани од неправилна монтажа.

## 2. ПРИМЕРИ ЗА ЗАШТИТА

Не го поврзувајте аспираторот со камин, овие апарати работат со горива (печки, камини и др.)

Проверете дали напонот на елек. мрежа одговара со напишаното на налепницата во внатрешниот дел на аспираторот.

Поврзете го аспираторот со електричната мрежа така што е поставите дополнителен прекинувач со отвор на контактите најмалку 3 мм.

Овој апарат не бара заземјување, бидеј и има двојна изолатија.

Минималното растојание помеѓу работната готварска плоча треба да изнесува 65 см. Набљудувајте ги садовите за време на употреба: маслото кое прска може да се запали.

Пред да го чистите или одржувате апаратот, исклучете го од струја.

Во случај кога во близина работат други апарати кои не се електрични (плински апарати) треба да има добро проветрување на собата. Правилната работа, без ризик се постигнува кога максималното ниво на воздух не пова е од 0,04 m Bar; во многу случаи се вра а воздухот во собата.

## МОНТАЖА

1. Аспираторот треба да биде поставен на средина на готварската работна површина.

Минималното растојание помеѓу готварската површина и аспираторот треба да биде 650 мм.

2. За монтирање на аспираторот процедурата е следна:

3. Направете 6 отвори (X J Y) со ф8 како на цртеж на **слика 1**.

Искористете ги поставените гвинтови за смена на различните монтирања.

4. Фиксирајте го делот **C** (**слика 2**) кон отворите **X**.

5. Фиксирајте го прстенот **D** (**слика 2**) кон отворот **Y**.

**Забелешка** Не работната површина на прстенот да гледа кон сидот.

Поставете го аспираторот кон сидот на внатрешните отвори **J1** и **J2** (**слика 3**), така што прстенот да биде внатре во процепот, поставен позади, затегнете користеј и го централниот отвор **J3** (**слика 3**).

6. Монтирајте го цревето за воздух **E** кон воздушните отвори на моторот на сигурносните отвори **Z** (**слика 4**) со специјалните гвинтови  $\varnothing 2.9$  мм.

## 7. Монтажа при начин на **ОДВОД** или **ФИЛТРИРАЊЕ** на воздухот:

### **7/A Одвод на воздухот**

Поврзете го црегот за воздух со одводната клапна **F** со Ø120 мм (слика 5)

**ВАЖНО:** Клапната со сите сврзувачки колена треба да се стават во понискиот дел.

Одводниот воздух не треба да излегува во камин, кој се користи за дим на сите апарати кој не се на струја. Потребно е проветрување на просторијата, доколку апаратите се користат истовремено.

### **7/B Филтрирање на воздухот**

Поставените ги филтрирачките **H** на делот **C** (слика 6) во специјалните отвори.

Поврзете со посредство на делот **F** (Ø 120 мм) (слика 6) црегот за воздух кон филтрите **H**. Монтирајте ги филтрите на активен јаглен **L** (слика 7), центрирај и ги во носачите на моторот **M** и фиксирајте ги со посредство на затварачот во насока на стрелките на часовникот. За демонтажање обратна процедура.

8. Фиксирајте ја горната врска **A** (слика 8) кон делот **C** (слика 2/ слика 8) користеј и ги двата гвинта со Ø 2.9 мм.

9. Поставете ја касата на долната врска **B** фронтално (слика 9) раширувај и ги двете странични стеги и ставете ги во аспираторот (слика 9).

Ставете ги двете решетки **G** (лева и десна) во специјалните отвори на долгата горна сврска (слика 9)

### Алтернативно решение за фиксирање:

Поставете ги сврзувачите **A-B** (претходно ставени една во друга) вертикално на врвот на аспираторот; стиснете ја горната сврзувачка **A** кон делот **C** и фиксирајте странично кон делот. Искористувај и ги двата дадени гвинтови со Ø 2.9 мм (слика 8)

### **Употреба**

Препорачливо е да го вклучите аспираторот неколку минути пред да започне готвењето, и да го оставите да работи 15 минути пред да го исклучите, за да сте сигурни дека миризбата е отстранета.

На апаратот има

Копче за контрола на осветлувањето

Копче за вклучување на работната брзина

Сигнална сијаличка за вклучен мотор

## **Одржување**

**ЗАБЕЛЕШКА:** Пред какво и да е одржување, ремонт или промена на сијаличките, исклучете ги контактите на клемите. Во соодвествие со користењето на аспираторот, на поголеми или помали интервали, на секои 2 месеца металните филтри треба да се мијат. Тие треба да бидат суви за да ги вратите повторно. (Филтрите на активен јаглен не можат да се мијат, тие се менуваат на секои 2 месеци). Површините може да ги чистите со алкохол или средство, но никогаш со абразиви.

**ВАЖНО:** Отворен оган може да им наштети на филтрите, затоа се препорачува да не се оставаат плинските горилки да работат без потребно.

Задолжително запазете ги нашите инструкции за чистење на аспираторот или промена на филтрите, за да не дојде до ризик од пожар.

**ВНИМАНИЕ:** Производителот не сноси никаква одговорност во случај на нечистење на металните филтри, или не менување на филтрите на активен јаглен. Исто така не сноси одговорност за неправилна монтажа.

Овој апарат ги задоволува директивите на Европската унија 93/68 односно директивите за напон 73/23.

### Приложени стандарти:

EN 60335-1/88 (CEI 61-50/89)

EN 60335-2-31 (CEI 61-92/91)

CEI EN 55014/94

CEI EN 61000-3-2/95

CEI EN 61000-3-3/95

EN 55104/95